



Firmas del Documento

--

Firma

Firma

Firma

Firma

Firma

Firma

Firma

Firma

Firma



Ajuntament d'Alaró

PROYECTO DE
**RESOLUCIÓN DE PUNTOS INTERCONEXIONADO DE REDES EN
CRUCE SA CREU Y EN CAMÍ DES CAMP ROIG Y RENOVACIÓN DE
INFRAESTRUCTURA Y PAVIMENTO EN C/ PONTARRÓ**
T.M. ALARÓ



FECHA

NOVIEMBRE 2017

PRESUPUESTO TOTAL DE LICITACIÓN

388.464,22 €

AUTOR DEL PROYECTO

MIQUEL A. BUSQUETS HOMAR
I.C.C.P. Cdgo. num 20.686

COLECCIÓN DE INGENIEROS DE CAMINOS,
CANALES Y PUERTOS.
BALEARES

Expediente

9033/PR/61

Fecha

PALMA
22/11/2017

VISADO



ÍNDICE GENERAL DEL PROYECTO

1.- MEMORIA

1.1.- ANEJOS A LA MEMORIA

- 1.1.1.- REPORTAJE FOTOGRÁFICO
- 1.1.2.- JUSTIFICACIÓN DE PRECIOS
- 1.1.3.- JUSTIFICACIÓN DE LA NORMATIVA
- 1.1.4.- PLAN DE CONTROL DE CALIDAD
- 1.1.5.- PLAN DE OBRA Y CARACTERÍSTICAS DEL CONTRATO
- 1.1.6.- ESTUDIO DE GESTIÓN DE RESIDUOS DE CONSTRUCCIÓN Y DEMOLICIÓN
- 1.1.7.- PRESUPUESTO PARA CONOCIMIENTO DE LA ADMINISTRACIÓN
- 1.1.8.- SERVICIOS EXISTENTES
- 1.1.9.- ESTUDIO DE SEGURIDAD Y SALUD

2.- PLANOS

- 1.- SITUACIÓN Y EMPLAZAMIENTO
- 2.- CONJUNTO Y DISTRIBUCIÓN DE PLANOS
- 3.-ESTADO ACTUAL
 - 3.1.- ESTADO ACTUAL
 - 3.2.- RED DE ABASTECIMIENTO Y REGANTES
 - 3.3.- RED DE SANEAMIENTO
 - 3.3.1. PLANTAS
 - 3.3.2. LONGITUDINALES
 - 3.4.- RED DE ENERGÍA
 - 3.5.- RED DE TELEFÓNICA
 - 3.6.- SECCIONES
- 4.- RED DE ABASTECIMIENTO.
 - 4.1.- PLANTA
 - 4.2.- SECCIONES Y DETALLES
- 5.- RED DE SANEAMIENTO
 - 5.1.- PLANTA
 - 5.2.- PERFIL LONGITUDINAL
 - 5.3.- SECCIONES Y DETALLES
- 6.- RED DE PLUVIALES
 - 6.1.- PLANTA
 - 6.2.- PERFIL LONGITUDINAL
 - 6.3.- SECCIONES Y DETALLES
- 7.- ARQUETA DE CONEXIÓN CALLE PONTARRÓ

 COLEGIO DE INGENIEROS DE CAMINOS, CANALES Y PUERTOS. BALEARES	
Expediente	7.º
9033/PR/61	PALMA 22/11/2017
V I S A D O	



7.1.- PLANTA

7.2.- SECCIONES Y DETALLES

8.- ARQUETA DE CONEXIÓN CALLE MANYOLES

9.- DEMOLICIONES

10.- REPOSICIÓN DE PAVIMENTOS

10.1.- PLANTA

10.2.- SECCIONES Y DETALLES

3.- PLIEGO DE PRESCRIPCIONES TÉCNICAS PARTICULARES

4.- PRESUPUESTO

4.1.- MEDICIONES

4.2.- CUADRO DE PRECIOS Nº 1

4.3.- CUADRO DE PRECIOS Nº2

4.4.- PRESUPUESTO

4.5.- RESUMEN DEL PRESUPUESTO


4.6.- PRESUPUESTO PARA CONOCIMIENTO DE LA ADMINISTRACIÓN

 COLEGIO DE INGENIEROS DE CAMINOS, CANALES Y PUERTOS. BALEARES	
Expediente	Fecha
9033/PR/61	PALMA 22/11/2017
V I S A D O	



DOCUMENTO 1

1.- MEMORIA

 COLEGIO DE INGENIEROS DE CAMINOS, CANALES Y PUERTOS. BALEARES	
Expediente	Fecha
9033/PR/61	PALMA 17
VISADO	

Resolución de puntos interconexión de redes en cruce Sa Creu y en Camí des Camp Roig y renovación de infraestructura y pavimento en c/ Pontarró T.M. Alaró



ÍNDICE

1	ANTECEDENTES Y OBJETO DEL PROYECTO	2
2	JUSTIFICACIÓN DE LAS ACTUACIONES.....	2
3	DESCRIPCIÓN DE LA OBRA.....	4
4	JUSTIFICACIÓN DE PRECIOS	7
5	GESTIÓN DE RESIDUOS GENERADOS.....	7
6	ESTUDIO DE SEGURIDAD Y SALUD Y MEDIDAS DE ORDENACIÓN DEL TRÁFICO DURANTE LAS OBRAS	8
7	ANEXOS DE GEOLOGÍA, GEOTECNIA, HIDROLOGÍA, DRENAJE,	9
8	EXPROPIACIONES Y SERVICIOS AFECTADOS	9
9	ENSAYOS Y RECEPCIÓN DE MATERIALES.....	10
10	PRESUPUESTOS.....	11
11	DECLARACIÓN DE OBRA COMPLETA.....	11
12	CLASIFICACIÓN DEL CONTRATISTA Y PLAZO DE EJECUCIÓN.....	11
13	REVISIÓN DE PRECIOS	12
14	PLAZO DE GARANTÍA	12
15	CUMPLIMIENTO DE LA NORMATIVA URBANÍSTICA	12
16	CUMPLIMIENTO DE LA NORMATIVA DE ACCESIBILIDAD	13
17	DOCUMENTOS DEL PROYECTO	13
18	CONCLUSIONES	15

 COLEGIO DE INGENIEROS DE CAMINOS, CANALES Y PUERTOS. BALEARES	
Expediente	Fecha
9033/PR/61	PALMA 22/11/2017
VISADO	



1 ANTECEDENTES Y OBJETO DEL PROYECTO

El presente proyecto se redacta a petición del Ayuntamiento de Alaró.

El objeto del presente proyecto de ejecución es la redacción de los documentos necesarios que permitan avanzar en la tramitación administrativa de tal manera que puedan llevarse a cabo la licitación, contratación y posterior ejecución de las obras.

El objeto técnico principal de las obras es la creación de una red separativa y solucionar los vertidos de aguas pluviales con elementos gruesos en puntos de desagüe, así como desarrollar una red de pluviales, incluyendo acometidas de pluviales en cada número de fachada, para desaguar mediante canalización y reducir el tiempo de escorrentía superficial del agua de lluvia.

El objeto de primordial actuación es la infraestructura hidráulica enterrada en el cruce de C/Manyoles, C/ Metge Colom y C/Pontarró, que permitirá el interconexión de ambas redes (pluviales y saneamiento) con garantías de funcionamiento y dejando aliviar avenidas en la red de saneamiento hacia la red de pluviales por razones obvias de seguridad de bienes y personas.

2 JUSTIFICACIÓN DE LAS ACTUACIONES

Resolución de puntos de interconexión alcantarillado

Hay dos puntos de actuación urgente:

- en el cruce de " Sa Creu" entre C/Manyoles, C/ Metge Colom y C/ Pontarró
- en la curva del Carrer Escorxador

Esta actuación se enmarca en la necesidad y prioridad medioambiental de crear progresivamente una red separativa de alcantarillado y pluviales, con el fin doble de no efectuar vertidos de aguas negras en la red de drenaje y no saturar las redes de fecales ni infraestructuras de depuración.

Ante esta necesidad, existen dos puntos de construcción antigua y no actualizados que en caso de avenidas importantes, en episodios de lluvia, la red de alcantarillado, recoge mucho caudal proveniente de propiedades particulares que aún no cuentan con acometida de drenaje pluvial y mucha agua de laminación urbana que únicamente se canaliza mediante la canalización de alcantarillado, al ser la única instalada en muchas calles aguas arriba de este punto.

Estos dos puntos citados cuentan con un aliviadero, muy precario, a base de ladrillos, que al recibir un caudal de agua que satura el tubo de alcantarillado y desborda a la red de pluviales, con la consiguiente mezcla de aguas negras con aguas pluviales en el tubo de pluviales. Esto aguas abajo y en el punto de vertido (punto de cota inferior) en la zona de S'Escorxador y zona de Son Forteza, se generan vertidos al aire libre, sin depurar, de elementos gruesos.

 COLEGIO DE INGENIEROS DE CAMINOS, CANALES Y PUERTOS. BALEARES	
Expediente	Fecha
9033/PR/61	PALMA 22/11/2017
V I S A D O	



En aquests dos punts, se va a executar la mateixa solució, una arqueta de dos cel·les, amb paret intermèdia a mode de aliviador dotada de aliviador mitjançant planxa perforada d'acer galvanitzat.

L'intenció és augmentar el caudal límit per el qual s'utilitza l'aliviador, connectant la xarxa de alcantarillat a la xarxa de pluvials.

A més, s'pretén dotar de sifons i filtres mecànics (reixes de planxa perforada), amb el fi de minimitzar el trasvàs de grossos entre la xarxa de alcantarillat a la xarxa de pluvials.

Aquesta interconnexió entre xarxes, no podrà ser eliminada totalment, per seguretat de béns i persones en el casc urbà, fins que totes les carrers de la mateixa conca hagin creat una xarxa totalment separativa, tant en les zones públiques com en privades. En el moment que el casc urbà tingui amb la xarxa totalment separativa, aquests arquets serviràn a mode de pou d'accés a la xarxa per inspeccions, amb la sola necessitat d'augmentar l'altura del tabic que els separa..

Renovació de les xarxes existents en C/Pontarró

L'execució de la UE-1, Son Més, amb la renovació de les xarxes subterrànies i amb la creació d'una xarxa separativa, entre la C/Puig i el Camí de Son Pol, ha fet que s'mejoren les condicions d'evacuació de pluvials en aquesta zona, però queda per crear i resoldre definitivament la C/ del Pontarró, creant així una xarxa en malla de la zona Noreste del casc urbà, escenari d'una tragèdia relativament recent.

S'ha consultat amb el concessionari de serveis d'aigua i alcantarillat municipal l'estat de les xarxes d'alcantarillat, pluvials i aigua potable de la ciutat i s'ha convenit que l'estat de tots tres serveis és de renovació, ja que el seu estat actual així ho aconsella.

Aprofitant les rigoles clàssiques "tipus casc antic", s'va a procedir a l'execució d'imbornals, per reduir l'escorrentia (o làmina d'aigua que circula a superfície) urbana, reduint així els efectes d'inconfort de la interacció peatón/vehícul en episodis de pluja.

A més, l'escorrentia d'aigua en les carrers s'ha augmentat ja que cap propietat privada urbana té acometida de aigua pluvial, amb el que vessen l'aigua de teulades i terrasses a la carrer directament a superfície. Per evitar-ho o minimitzar-ho, aquelles propietats que tinguin baixants directes a la carrer (en zona pública), s'connectaràn a la nova xarxa en el present projecte. Mentre que aquelles propietats que no tinguin baixants, s'dotaràn d'acometida (una) de pluvials, amb el fi que els propietaris, en cas de sol·licitar llicència d'obra major, s'condicione a separar pluvials de fecals en els seus domicilis. Això és necessari que s'acabi en tot el municipi progressivament, a partir del moment que s'disponga de la xarxa de pluvials en cada carrer del casc urbà. A més, s'propón millorar les acometides d'aigua potable i alcantarillat de cada vivenda.

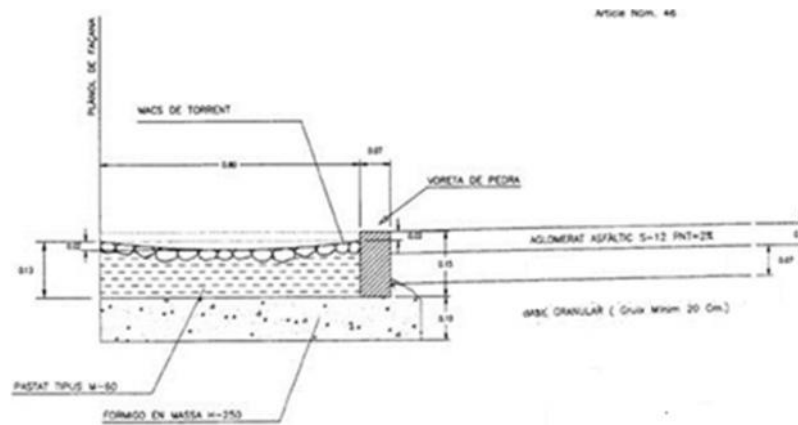
 COLEGIO DE INGENIEROS DE CAMINOS, CANALES Y PUERTOS. BALEARES	
Expediente	Fecha
9033/PR/61	PALMA 22/11/2017
V I S A D O	



Esto, y juntamente, a disponer de un prisma longitudinal, a ambos lados, de dos tubos de 160 mm, para telecomunicaciones y electricidad, con el fin de favorecer el soterramiento de los cables existente en fachada.

En cabecera de la calle Pontarró, con cruce c/Puig, existe un imbornal corrido transversal en C/Puig, que se prevé que sea sustituido por uno oblicuo de mayor ancho, reforzado. Además se van a disponer varios imbornales (4) en cabecera, uno por esquina de c/Puig con c/Pontarro (2 ud's) y uno por esquina c/Pontarró con Passatge des Molí. Todos estos elementos conectados al pozo de cabecera de la red de Pluviales de la c/Pontarró con el fin de dividir y controlar la escorrentía que se genera en cotas superiores de C/Puig.

Aprovechando la actuación, se va a proceder a la demolición de todo el pavimento existente, deteriorado y agotado, por lo que se propone realizar la sección de pavimento que se recoge en las NN.SS. de Alaró.



A priori, estas dos actuaciones Renovación de redes de c/Pontarró y las arquetas de interconexión son de naturaleza y ámbito dispar, aunque se ha considerado apropiado incluir la renovación de redes de C/Pontarró en este proyecto, ya que la situada en el cruce de " Sa Creu" es receptora de las aguas de las redes de pluviales y alcantarillado de C/Pontarró, como punto bajo y es, por tanto, del mismo ámbito de proyecto y por tanto conveniente que la ejecute el mismo contratista que va a instalar y ejecutar la renovación de redes de C/Pontarró.

La arqueta de C/Escoxador está fuera del ámbito del proyecto, pero al tratarse de una arqueta con piezas específicas, se considera que, por economía de escala, integrarla en un proyecto de mayor presupuesto resultará más ventajoso.

3 DESCRIPCIÓN DE LA OBRA

El objeto principal de las obras es la creación de una red separativa y solucionar los vertidos de aguas pluviales con elementos gruesos en puntos de desagüe, así como desarrollar una red de pluviales para desaguar mediante canalización y reducir el tiempo de escorrentía superficial del agua de lluvia. Con este propósito se propone mejorar la arqueta de interconexión entre la red

COLEGIO DE INGENIEROS DE CAMINOS, CANALES Y PUERTOS DE BALEARES	
Expediente	Fecha
9033/PR/61	PALMA 22/11/2017
VISADO	



saneamiento y la red de pluviales, que debe, por el momento, estar interconexiónada para aliviar la red de saneamiento en momento de avenidas importantes producidas por precipitaciones, ya que grandes partes del casco urbano aguas arriba de este punto no cuentan con red separativa pública ni en áreas privadas.

Aprovechando esta actuación se procederá a la renovación de las redes de abastecimiento, pluviales y alcantarilladas, con sus respectivas acometidas particulares en la calle Pontarró, puesto que el estado de las mismas así lo aconseja.

En las inmediaciones del cruce C/Pontarró, c/Metge Colom, C/Manyoles, en la cabecera de la red principal de alcantarillado y pluviales, se va a construir una arqueta de dos celdas, con paredes de hormigón armado, de cota inferior la generatriz inferior (-2,20 m, relativa a la cota del pavimento), con solera de fondo armada

Desde este punto en recorrido aguas arriba, nos encontramos que la c/Pontarró presenta ciertas dificultades a nivel de diseño longitudinal, dado que ésta tiene un tramo intermedio a contrapendiente (números 2 a 26). Para salvar este inconveniente, se debe profundizar mucho la zanja de saneamiento o hacerla muy somera. Las buenas prácticas de diseño proponen normalmente que la conducción de saneamiento esté en una cota inferior que la red de abastecimiento para que en caso de fugas no exista peligro de contaminación.

La red de alcantarillado presenta deficiencias en el funcionamiento debido a que los diámetros de las canalizaciones son reducidos, la naturaleza de la conducción hace temer su estabilidad estructural a corto plazo y a la escasa pendiente de algunos tramos, especialmente el tramo comprendido entre números 2 a 26.

Según la documentación recibida del concesionario de la red de aguas y alcantarillado y las inspecciones de obra realizadas, la red de aguas fecales se trata de una tubería de 400 mm en su tramo inicial (de P16 a P18) que posteriormente se convierte en tubería de 200 mm hasta el pozo de cabecera en la intersección con la calle Solleric. Para la sustitución de esta conducción proponemos un tubo de doble pared 315 mm de resistencia SN-8 desde la cabecera (PF9) hasta la intersección con la calle Sant Roc (PF5) y de 400 mm desde este punto hasta la conexión en la arqueta de la C/ Manyoles, dado que en este punto se conecta con la red de 300 mm procedente de la C/ Sant Roc, que en estos momentos no es separativa y por lo tanto, podría agotar la capacidad hidráulica de la nueva conducción entrando en carga y provocando serios problemas en las acometidas domiciliarias. Como medida supletoria se prevé la instalación de clapeta antiretorno en las acometidas domiciliarias situadas a la cota inferior (del número 24 al 30), de tal forma que en caso remoto que la canalización entrara en carga, en ningún caso pudiera aliviar pos las acometidas.

Para aliviar la red de fecales se ha previsto interconectarla con la red de pluviales actual en el PF3.

COLEGIO DE INGENIEROS DE CAMINOS, CANALES Y PUERTOS. BALEARES	
Expediente	Fecha
9033/PR/61	PALMA 22/11/2017
V I S A D O	



Se han previsto pozos o tramos en punta para la ampliación de la futura red de fecales, como son el PF1 en el cruce de Sa Creu, la canalización en punta para la C/ Jaume Colom, la conexión con la red de la C/ Sant Roc y la conexión con la red de la C/ Puig.

Una vez se haya procedido al tendido de la canalización, se procederá a la protección de la tubería con material granular hasta superar la generatriz del tubo en 30 cm, relleno con material propio de la excavación y finalmente capa de 25 cm de zahorra artificial. En toda la canalización proyectada, la cota propuesta es inferior a la actual por lo que se verá favorecida la capacidad de desagüe de las acometidas domiciliarias. Dada la elevada profundidad de la excavación, se deberá entibar las paredes para trabajar con seguridad, siempre que la profundidad de la zanja supere 1,50 metros.

Si, en las catas que se realicen a principio de las obras, el sustrato de excavación fuera rocoso, improbable por los datos recabados de la anterior actuación de dotación de pluviales, se deberá replantear la solución y el longitudinal por parte de la Dirección Facultativa de las obras, sobre todo para evitar problemas en las paredes estructurales de adobe tradicional que presentar muchas de las casas cercanas.

Así mismo se contempla la ejecución de nueve pozos de registro y la renovación de cuarenta y una acometidas domiciliarias, conectándolas a la nueva red.

Para la renovación de las red de abastecimiento se procederá a la demolición del firme, excavación de la zanja en un profundidad de 115 cm y 75 cm de ancho, tendido de canalización de PE 150 mm PN 16 atm y posterior relleno mediante material granular. La renovación de la red de abastecimiento se completará con acometidas domiciliarias de PE 32 mm PN 16 atm, que se conectarán a contador mediante llave de paso.

Para la renovación de la red de pluviales, no se procederá a la renovación de la red actual, aunque somera, se presupone en buen estado, y se propone crear un resalto en el punto de inicio de la red, que es una pozo existente en el número 24 de la calle, este pozo se sustituirá por un resalto, para ganar cota (es decir permitir profundizar ligeramente) la canalización aguas arriba hasta la cabecera. Este tramo de c/Pontarró, desde el numero 22 a cruce con c/ Puig, no existe conducción de pluviales y se va a ejecutar mediante tubo de PVC tubo de doble pared 400 mm de resistencia SN-8. La interconexión de las redes de fecales y pluviales actuales se produce en el pozo P16, desde este punto hacia aguas arriba, la red de pluviales únicamente recibe aguas pluviales. Por lo tanto, para evitar los malos olores que provoca la interconexión de las redes, se ha previsto la instalación en el pozo P18 (inmediatamente aguas arriba del P16 actual y del PF3 proyectado), de una válvula antiretorno, la cual permanecerá cerrada mientras no exista caudal circulante, por lo tanto, se evitará la fuga de gases.

Con todo esto, el contratista deberá considerar una ejecución por fases de la calle, excavando sección completa de calle en un tramo que permita renovar redes y rellenar posteriormente en un plazo máximo de 3 días. De manera que los servicios de abastecimiento y saneamiento estén operativos todo el plazo de las obras.

COLEGIO DE INGENIEROS DE CAMINOS, CANALES Y PUERTOS BALEARES

Expediente	Fecha
9033/PR/61	PALMA 22/11/2017

VISADO



En cabecera de la calle Pontarró, con cruce c/Puig, existe un imbornal corrido transversal en C/Puig, éste va a ser substituido por uno oblicuo de mayor ancho, reforzado. Además se van a disponer varios imbornales (43) en cabecera, uno por esquina de c/Puig con c/Pontarro (2 ud's) y uno por esquina c/Pontarró con Passatge des Molí. Todos estos elementos conectados al pozo de cabecera de la red de Pluviales de la c/Pontarró con el fin de dividir y controlar la escorrentía que se genera en cotas superiores de C/Puig

Dado el elevado estado de deterioro que presenta el pavimento, se agravará con la ejecución de las obras, está prevista la reposición del mismo mediante asfalto en caliente tipo Ac-16 surf de 5 cm de espesor, con árido calizo.

Para respetar la morfología de las calles y lo prescrito en las NN.SS del municipio se “encintará” el pavimento asfáltico con cuneta de canto rodado, encintado de piedra a modo de la sección indicada más arriba, en toda la longitud de la calle.

Las obras se concluirán con los trabajos de limpieza de restos de obra.

4 JUSTIFICACIÓN DE PRECIOS

Para la obtención de los precios descompuestos del proyecto se han aplicado los precios vigentes del Convenio Colectivo de la Construcción y Obras Públicas de las Islas Baleares.

El proyectista ha confeccionado el presupuesto en base a precios de mercado, buscando el principio del justiprecio entre Administración y Contratista, planteando que el presupuesto del proyecto es indicativo de una base de licitación, siendo el precio final de abono al contratista mediante la aplicación de la baja ofertada.

Se ha considerado un 6% de costes indirectos.

5 GESTIÓN DE RESIDUOS GENERADOS

Con el objeto de conseguir una mejor gestión de los residuos generados en la obra de manera que se facilite la reutilización, reciclaje o valoración y para asegurar las condiciones de higiene y seguridad que se requieren en el art. 5.4 del Real Decreto 105/2008 que regula la producción y gestión de residuos de construcción y demolición se adoptarán las siguientes medidas:

- Los residuos procedentes de la demolición de firme de calzada, así como del fresado se trasladará a vertedero autorizado.
- Los escasos residuos plásticos y de madera procedentes del embalaje y transporte de materiales, se retornarán a los suministradores para su reutilización o reciclaje.

 COLEGIO DE INGENIEROS DE CAMINOS, CANALES Y PUERTOS. BALEARES	
Expediente	Fecha
9033/PR/61	PALMA 22/11/2017
V I S A D O	



Los procedimientos y valoración según la "Ficha para el cálculo del volumen y caracterización de los residuos de la construcción y demolición generados en la obra", del MAC INSULAR, se detallan en el *Anejo 6: Gestión de residuos*.

El importe de la gestión de residuos se ha imputado cada unidad de obra, por lo tanto, no será objeto de abono independiente. Es de obligado cumplimiento la legislación en vigor, y el contratista deberá justificar mediante albaranes de gestor autorizado de residuos la correcta gestión de los residuos generados.

El árido para rellenar zanjas se permitirá que proceda del reciclado de la planta de Gestión de Residuos, debiendo ser éste limpio y siendo obligación del contratista retirar los elementos que contaminen el árido reciclado. Éste por razones de economía, podrá ser utilizado y transportado aprovechando la vuelta del transporte de obra a planta de gestión de residuos de los residuos no aprovechables en obra.

6 ESTUDIO DE SEGURIDAD Y SALUD Y MEDIDAS DE ORDENACIÓN DEL TRÁFICO DURANTE LAS OBRAS

Se incluye en el proyecto el preceptivo estudio de seguridad y salud en el trabajo, en cumplimiento del RD 1627/1997 y la Norma 8.3-IC de Señalización de obras.

El coste de estas medidas se considera incluido en el precio de las unidades de obra que conforman este proyecto, junto a la partida correspondiente al Estudio de Seguridad y Salud prevista a tal efecto.

Las obras se ejecutarán manteniendo el tránsito rodado en las zonas afectadas. Por este motivo se deberá tener en cuenta las siguientes instrucciones:

- Norma 8.3-IC de Señalización de obras
- Manual de ejemplos de señalización de obras fijas (Ministerio de Fomento)
- Señalización móvil de obras (Ministerio de Fomento)

Se indica que el contratista debe integrar en su planificación de las obras el corte de la calle Pontarró, y disponer de la señalización alternativa necesaria para atenuar las molestias, así como disponer de los medios necesarios para permitir el acceso a sus viviendas de los vecinos, y si es factible de los vehículos, afectados por las obras. (planchas de acero, pasarelas,.....)

El corte total de la calle se permitirá únicamente por periodos inferiores **a 5 días**, a evitar fines de semanas. El corte se deberá efectuar por tramos según operativa y capacidad del contratista, nunca permitiéndose el corte total de la calle en toda su longitud.

 COLEGIO DE INGENIEROS DE CAMINOS, CANALES Y PUERTOS. BALEARES	
Expediente	Fecha
9033/PR/61	PALMA 22/11/2017
V I S A D O	



En ningún caso se permitirá el corte de la calle coincidiendo con el corte de la C/Metge Colom o C/ Verge del Refugi. Ya que si se diera el caso de coincidir se bloquearía el acceso a las viviendas de una gran parte de la población.

Cualquier corte, cambio circulatorio propuesto debe ser propuesto a la Dirección Facultativa de las obras con antelación suficiente, por escrito y con planos con sentidos circulatorios y señalización, con el fin de poder presentarse a la Policía Local con 72 horas de antelación prescritas.

7 ANEXOS DE GEOLOGÍA, GEOTECNIA, HIDROLOGÍA, DRENAJE, ...

Dado el extenso conocimiento de los materiales de la zona de actuación dadas las numerosas actuaciones llevadas a cabo, no serán necesarios los anejos referentes a la geología y geotecnia, hidrología, drenaje, ...

8 EXPROPIACIONES Y SERVICIOS AFECTADOS

No se verá afectada ninguna propiedad. Únicamente se conectarán a la red de pluviales las bajantes de propiedades privadas que vierten actualmente a la calle libremente.

Servicios afectados

Se tiene constancia de la existencia de los servicios propios de urbanización tales como, red de energía, red de abastecimiento, red de alcantarillado, red de comunicaciones... por lo tanto será preceptiva para el inicio de las demoliciones y excavaciones, la identificación sobre el terreno por parte de las compañías propietarias a instancias del contratista.

En todo caso, serán por cuenta del contratista el coste de la localización de los servicios, así como el coste de redacción, en su caso, de los proyectos de reposición correspondientes de los servicios que no son objeto de modificación y/o renovación en este proyecto.

Antes del comienzo de las obras, se exigirá una cata transversal de todo el ancho de la calle, manual o con medios mecánicos ligeros, para localizar todos los servicios, cada 30 metros para localizar y caracterizar la sección de servicios que existen, algunas muy antiguas, con profundidades, recorrido en planta.....

A tener en cuenta que se tiene constancia de los servicios que existen mediante las arquetas en superficie, planos en planta..... son múltiples y variados, listamos:

- **Red de agua potable municipal, de fibrocemento**, con lo que se debe extremar la precaución por motivos obvios y conocidos de salud pública. Se pretende "by-pasear" en cada extremo de la calle, con lo que si lo permite el espacio disponible de la sección de calle, se pretende dejarla, en el subsuelo, intacta por motivos de economía.

COLEGIO DE INGENIEROS DE CARRETERAS, CANALES Y PUERTOS BALEARES

Expediente	Fecha
9033/PR/61	PALMA 22/11/2017

VISADO



De tots els modes una partida se prevé en el projecte per a la seva retirada completa. A tenir en compte que cal mantenir en servei la xarxa antiga, si és necessari, col·locar una provisional perquè els abonats tinguin servei durant la totalitat de les obres. No és admissible que les tallades d'aigua als veïns siguin superiors a 3 hores, i en més d'una ocasió.

- **Red de alcantarillado**, es de antiga construcció i se desconeix l'estat de la mateixa, però, el concessionari municipal de la xarxa, ha comunicat que se tracta d'una conducció de 200 mm. És responsabilitat del contractista, localitzar aquesta canalització (i totes les altres sense excepció), i assegurar la distribució de càrregues de la maquinària pesada durant les obres. Si bé no se manté i se renoua, cal mantenir-la en servei, per lo que al executar-se, si el contractista no demostra la conveniència contrària, de aigua amunt a aigua avall, el tràfic pesat i carregat circularà sobre aquesta canalització.

El contractista ha d'organitzar el tall de manera que organitzi la planificació de les obres, d'excavar longituds suficients per obtenir rendiment però de la mateixa manera, mantenir la xarxa en servei mitjançant by-pass, bomba, i que durant el dia se repongui la conducció retirada.

- **Red de agua de la Comunidad de Regantes**, el seu recorregut és incert, i ha de ser localitzada i mantenida, no se repone.
- **Red de eléctrica soterrada**, se coneix l'existència d'un prisma elèctric soterràneu en tota la longitud de la carrer Pontarró. Se ha de localitzar amb exactitud per no afectar-la.
- **Red Telecomunicaciones**, en el creuament de C/Pontarró amb C/Manyoles existeix una canalització de Telefónica soterrànea. Se ha de localitzar mitjançant les catas suficients i caracteritzar, així com mantenir.
- **Red de pluviales**, entre el número 24 i número 22, existeix un punt baix en el longitudinal de la carrer, coincidint amb aquest punt baix, se instal·laren imbornals per desaguair les aigües pluvials. En aquest punt comença una canalització de recent construcció bastant superficial fins a connectar amb la xarxa de pluvials existent en la c/Manyoles

9 ENSAYOS Y RECEPCIÓN DE MATERIALES

En el *Anejo 4. Plan de Control de Calidad*, se detalla tant la tipologia, com el número de assaigs a realitzar, així com la valoració dels mateixos. Serà a càrrec del contractista el abonament en concepte de realització d'assaigs del 1% del PEM, importe que no es supera per la estimació dels assaigs a realitzar.

 COLEGIO DE INGENIEROS DE CAMINOS, CANALES Y PUERTOS. BALEARES	
Expediente	Fecha
9033/PR/61	PALMA 22/11/2017
	



10 PRESUPUESTOS

Aplicando los precios del Cuadro de Precios a las mediciones de obra en el Documento nº4 se obtiene un **Presupuesto de Ejecución Material**, que asciende a la cantidad de **DOSCIENTOS SESENTA Y NUEVE MIL SETECIENTOS OCHENTA Y CINCO EUROS con CINCUENTA Y SEIS CÉNTIMOS (269.785,56 €)**.

Se añade a dicho presupuesto un 13% de gastos generales según la Orden FOM/1824/2013, de 30 de septiembre, por la que se fija el porcentaje a que se refiere el artículo 131 del Reglamento General de la Ley de Contratos de las Administraciones Públicas, y un 6% de Beneficio Industrial del Contratista, siendo el **Presupuesto de Ejecución por Contrata** de **TRESCIENTOS VEINTIÚN MIL CUARENTA Y CUATRO EUROS con OCHENTA Y UN CÉNTIMOS (321.044,81.-€)**.

Sobre el total de dichas cantidades se añade el 21% del I.V.A. (67.419,41.-€) llegándose a un **Presupuesto Global de Licitación** que asciende a la cantidad de **TRESCIENTOS OCHENTA Y OCHO MIL CUATROCIENTOS SESENTA Y CUATRO EUROS con VEINTIDOS CÉNTIMOS (388.464,22.-€)**

Dicho presupuesto coincide con el Presupuesto para Conocimiento de la Administración.

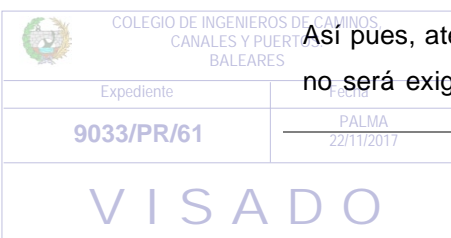
11 DECLARACIÓN DE OBRA COMPLETA

El presente proyecto se encuentra dentro de lo regulado en el artículo 125 del Reglamento General de la Ley de Contratos de las Administraciones Públicas, aprobado por Decreto 1098/2001 de 12 de octubre, por comprometer una obra completa, susceptible de ser entregada al uso para el que está prevista, a su terminación, sin ningún otro tipo de actuación complementaria.

12 CLASIFICACIÓN DEL CONTRATISTA Y PLAZO DE EJECUCIÓN

El Real Decreto 773/2015, de 28 de agosto, por el que se modifican determinados preceptos del Reglamento General de la Ley de Contratos de las Administraciones Públicas, aprobado por el Real Decreto 1098/2001, de 12 de octubre, establece que estarán exentos de los requisitos clasificación los contratos de obras cuyo importe sea inferior a 500.000 euros y de los requisitos de acreditación de la solvencia económica y financiera y de acreditación de la solvencia técnica y profesional para los contratos de obras cuyo valor estimado no exceda de 80.000 euros.

Así pues, atendiendo a lo reflejado, dado que el importe del contrato es inferior a 500.000 euros, no será exigible clasificación alguna para el contratista de las obras, si bien deberá acreditar la





solvencia económica y financiera y su solvencia técnica, puesto que el importe del contrato es superior a 80.000 euros.

Dicha solvencia se podrá acreditar mediante la presentación de la correspondiente clasificación, que en este caso será:

- Grupo E: Hidráulicas
- Subgrupo 1: Abastecimientos y saneamientos
- Categoría c: cuantía hasta 360.000 euros

Según se desprende del *Anejo 5: Plan de obra y características del contrato*, el plazo de ejecución de las obras es de DOS (2) MESES.

13

14 REVISIÓN DE PRECIOS

De acuerdo con lo dispuesto en la *LEY 2/2015, de 30 de marzo, de desindexación de la economía española*, que modifica el artículo 77 y siguientes *Ley de Contratos del Sector Público*, sobre la fórmula de revisión de precios de los Contratos del Estado, según se desprende del punto 3 de la Disposición Final Tercera, la revisión de precios tendrá lugar cuando el contrato se hubiere ejecutado en el 20 % de su importe y haya transcurrido dos años desde la formalización del contrato, de manera que ni el primer 20 % ni los dos primeros años de ejecución desde la formalización del contrato pueden ser objeto de revisión.

Dado que el plazo de ejecución no excede de dicho periodo (4 meses) no procede la revisión de precios.

15 PLAZO DE GARANTÍA

El plazo de garantía será de un (1) año, contado a partir de la fecha de recepción de las obras.

16 CUMPLIMIENTO DE LA NORMATIVA URBANÍSTICA

Se constata el cumplimiento de la normativa en materia urbanística, puesto que las actuaciones previstas consisten en la renovación de la red de alcantarillado y de la red de abastecimiento, procediéndose finalmente a la repavimentación del vial, dado que el firme se verá deteriorado con las obras. Todas las actuaciones discurren por suelo urbano, no siendo modificada ninguna alineación existente, ni la sección que conforman los viales.

 COLEGIO DE INGENIEROS DE CANALES Y PUERTOS. BALEARES	
Expediente	Fecha
9033/PR/61	PALMA 22/11/2017
VISADO	



17 CUMPLIMIENTO DE LA NORMATIVA DE ACCESIBILIDAD

Tal y como se detalla en el *Anejo 3 Justificación de la Normativa*, se justifica detalladamente el cumplimiento de la normativa relacionada con la accesibilidad, especialmente durante la ejecución de las obras.

En el citado anejo se comprueba que las obras proyectadas se ajustan a los preceptos reflejados tanto en la Llei 8/2017, de 3 d'agost, d'accessibilitat universal de les Illes Balears, como en la Orden VIV/561/2010, de condiciones básicas de accesibilidad y no discriminación para el acceso y utilización de los espacios públicos urbanizados.

18 DOCUMENTOS DEL PROYECTO

El presente proyecto consta de los documentos necesarios para definir completamente la obra y son los siguientes:

Documento nº1: Memoria

1.1.-Anejos a la memoria

1.1.1.- Reportaje fotográfico

1.1.2.- Cumplimiento de la Normativa

1.1.3.- Dimensionamiento de la red de abastecimiento

1.1.4.- Plan de control de calidad

1.1.5.- Plan de obra y características del contrato

1.1.6.- Estudio de gestión de residuos de construcción y demolición

1.1.7.- Presupuesto para conocimiento de la administración

1.1.8.- Servicios existentes

1.1.9.- Estudio de seguridad y salud

Documento nº2: Planos

1.- Situación y emplazamiento

2.- Conjunto y distribución de planos

3.- Estado actual

3.1.- Estado actual

 COLEGIO DE INGENIEROS DE CAMINOS, CANALES Y PUERTOS. BALEARES	
Expediente	Fecha
9033/PR/61	PALMA 22/11/2017
	



- 3.2.- Red de abastecimiento y regantes
- 3.3.- Red de saneamiento
 - 3.3.1. Plantas
 - 3.3.2. Longitudinales
- 3.4.- Red de energía
- 3.5.- Red de telefónica
- 3.6.- Secciones
- 4.- Red de abastecimiento.
 - 4.1.- Planta
 - 4.2.- Secciones y detalles
- 5.- Red de saneamiento
 - 5.1.- Planta
 - 5.2.- Perfil longitudinal
 - 5.3.- Secciones y detalles
- 6.- Red de pluviales
 - 6.1.- Planta
 - 6.2.- Perfil longitudinal
 - 6.3.- Secciones y detalles
- 7.- Arqueta de conexión calle Pontarró
 - 7.1.- Planta
 - 7.2.- Secciones y detalles
- 8.- Arqueta de conexión calle Manyoles
- 9.- Demoliciones
- 10.- Reposición de pavimentos
 - 10.1.- Planta
 - 10.2.- Secciones y detalles

Documento nº3: Pliego de prescripciones técnicas particulares

 COLEGIO DE INGENIEROS DE CAMINOS, CANALES Y PUERTOS. BALEARES	
Expediente	Fecha
9033/PR/61	PALMA 22/11/2017
V I S A D O	



Documento nº4: Presupuesto

- 4.1.- Mediciones
- 4.2.- Cuadro de precios nº 1
- 4.3.- Cuadro de precios nº2
- 4.4.- Presupuesto
- 4.5.- Resumen del presupuesto
- 4.6.- Presupuesto para conocimiento de la administración

19 CONCLUSIONES

Considerando que el presente Proyecto de Construcción cumple con todas las condiciones e instrucciones particulares formuladas por el Ayuntamiento de Alaró y que cumple todos los requisitos recogidos en la normativa vigente, se eleva a la Superioridad para su aprobación.

En Alaró, noviembre de 2017

El Ingeniero de Caminos, Canales y Puertos,

Autor del Proyecto de Construcción

Miquel A. Busquets Homar

Col. Núm. 20.686

 COLEGIO DE INGENIEROS DE CAMINOS, CANALES Y PUERTOS. BALEARES	
Expediente	Fecha
9033/PR/61	PALMA 22/11/2017
V I S A D O	




1.1.- ANEJOS A LA MEMORIA

 COLEGIO DE INGENIEROS DE CAMINOS, CANALES Y PUERTOS. BALEARES	
Expediente	Fecha
9033/PR/61	PALMA 17
VISADO	

Resolución de puntos interconexión de redes en cruce Sa Creu y en Camí des Camp Roig y renovación de infraestructura y pavimento en c/ Pontarró T.M. Alaró



1.1.1.- REPORTAJE FOTOGRÁFICO

 COLEGIO DE INGENIEROS DE CAMINOS, CANALES Y PUERTOS. BALEARES	
Expediente	Fecha
9033/PR/61	PALMA 17/07/2024
VISADO	

Resolución de puntos interconexión de redes en cruce Sa Creu y en Camí des Camp Roig y renovación de infraestructura y pavimento en c/ Pontarró T.M. Alaró



Foto 1: intersection calle Pontarró con calle Amnyoles



Foto 2: Inicio calle Pontarró


 COLEGIO DE INGENIEROS DE CAMINOS, CANALES Y PUERTOS. BALEARES	
Expediente	Fecha
9033/PR/61	PALMA 22/11/2017
VISADO	



Foto 3: Reja en calle Sant Roc



Foto 4: Calle Pontarró desde intersección con calle Sant Roc



Foto 5: Vista inicio calle Pontarró



Foto 6: Punto bajo calle Pontarró

COLEGIO DE INGENIEROS DE CAMINOS, CANALES Y PUERTOS. BALEARES	
Expediente	Fecha
9033/PR/61	PALMA 22/11/2017
VISADO	



Foto 7: Vista calle Pontarró



Foto 8: Detalle estrechamiento de sección. Desaparece la acera - cuneta

COLEGIO DE INGENIEROS DE CAMINOS, CANALES Y PUERTOS. BALEARES	
Expediente	Fecha
9033/PR/61	PALMA 22/11/2017
VISADO	



Foto 9: Vista desde número 32



Foto 10: Vista hacia calle Solleric



Foto 11: Final calle Pontarró



Foto 12: Vista reja a sustituir en calle Sa Comuna des Puig

 COLEGIO DE INGENIEROS DE CAMINOS, CANALES Y PUERTOS. BALEARES	
Expediente	Fecha
9033/PR/61	PALMA 22/11/2017
VISADO	



1.1.2.- JUSTIFICACIÓN DE PRECIOS

 COLEGIO DE INGENIEROS DE CAMINOS, CANALES Y PUERTOS. BALEARES	
Expediente	Fecha
9033/PR/61	PALMA 17/01/2024
VISADO	

Resolución de puntos interconexión de redes en cruce Sa Creu y en Camí des Camp Roig y renovación de infraestructura y pavimento en c/ Pontarró T.M. Alaró



Determinación del Coeficiente “K” de Costes Indirectos

Para la determinación del coeficiente **K** de costes indirectos, se seguirán las indicaciones de las normas complementarias del Reglamento General de Contratación.

El precio de ejecución material de cada una de las unidades de obra que forman parte del proyecto responde a la expresión:

$$P = \left(1 + \frac{K}{100} \right) \times C$$

Siendo:

- P** : Precio de ejecución material de la unidad de obra.
K : Coeficiente de costes indirectos.
C : Importe del coste directo de la unidad de obra.

El coeficiente **K** se compone de dos sumandos, **K = K₁ + K₂**, donde:

- K₁**: Coeficiente de imprevistos (0,01 para obra terrestre).
K₂: Coeficiente de relación de costes indirectos.

Para calcular el otro sumando se debe hallar la proporcionalidad existente entre los costes indirectos calculados para la ejecución de las obras, y el costo directo estimado para las mismas.

En nuestro caso, aplicando a las unidades de obra los precios derivados del coste directo de las mismas, se obtiene un presupuesto global aproximado de coste directo de importe 254.500 €

En lo que se refiere a los costes indirectos de las obras, éstos se han estimado contabilizando los siguientes conceptos:

- Personal técnico y administrativo adscrito exclusivamente a la obra.
- Gastos de primer establecimiento.
- Consumos.

 COLEGIO DE INGENIEROS DE CAMINOS, CANALES Y PUERTOS. BALEARES	
Expediente	Fecha
9033/PR/61	PALMA 22/11/2017
V I S A D O	



Si se considera que la duración de la obra es de 4 meses:

a) Personal técnico y administrativo adscrito exclusivamente a la obra.

1 Jefe de Obra (dedicación 50%)

2.250 €/mes x 2meses 4.500 €

1 Topógrafo (dedicación parcial)

1.000 €/mes x 2meses 2.000 €

1 Encargado (dedicación total)

3.000 €/mes x 6 meses 6.000 €

b) Consumos.

Alquiler, agua, luz, comunicación, locomoción, etc...

..... 225 €

Total de Costes Indirectos 12.725 €

En consecuencia, el valor de K_2 será:

$$K_2 = 12.725 / 254.500 \approx 0,05$$

con lo que:

$$K = K_1 + K_2 = 0,01 + 0,05 = 0,06$$

De tal forma que, para obtener el precio de ejecución material de las diferentes unidades de obra que intervienen en el proyecto se aplicará, al coste directo, un incremento del 6 % en concepto de costes indirectos.

**CUADRO DE MANO DE OBRA**

CÓDIGO	UD	RESUMEN	PRECIO
O002	h	Oficial primera	18,79
O005	h	Peón especialista	17,63
O006	h	Peón ordinario	17,56
O008	h	Oficial fontanería	21,15
O009	h	Peón fontanería	18,55

CUADRO DE MAQUINARIA

CÓDIGO	UD	RESUMEN	PRECIO
MQ0007000	H	Pala cargadora frontal s/neumaticos de 1500 m3	38,70
MQ0027000	H	Planta Mov il de fabricación de hormigón hidráulico	118,00
MQ0028000	H	Retroexcav .s/ ruedas, con equipo retro y extensiones hasta 9.0m	42,84
MQ0028005	H	Miniretroexcavadora sobre cadenas inc/ martillo picador	32,85
MQ0030000	H	Camión Dumper de 15 M3	32,25
MQ0030100	H	Dumper de obra, con volquete hidraulico giratorio (i/ peón)	19,35
MQ0031000	H	Bomba pluma oleoneumatica sobre camión	85,35
MQ0035000	H	Camión Hormigonera de 6 m3 de capacidad	45,25
MQ0037000	H	Vibrador de hormigón	3,61
MQ0040000	H	Camión grua de 30 TN	46,25
MQ0041000	H	Camión grua de 50 TN	55,20
MQ0056000	H	Corte con radial i / suministro de agua	5,85
MQ0058000	H	Compresor de 15 m3/min. de caudal y 12 kg de presión	23,15
Q006	h	Pala cargadora sobre neumáticos de 80 CV.	26,30
Q011	H	Camión Dumper de 15 M3	32,25
Q012	h	Camión de 15 Tn de carga.	28,41
Q021	h	Camión bituminador de 60 CV y 6 m3 de capacidad.	37,82
Q022	h	Planta de aglomerado en caliente para 50 Tn/h.	358,80
Q023	h	Rodillo sobre neumáticos de 12 Tn.	29,13
Q024	h	Apisonadora tandem 8/12 Tn.	25,08
Q026	h	Extendedora de aglomerado de 70 CV.	56,71
Q027	h	Barredora mecánica autopropulsada de 15 CV.	14,86
Q036	h	Fresadora con rotor de eje horizontal.	34,50
Q063	H	Maquinaria cortadora de disco	4,65
Q105	h	Pala cargadora de empuje frontal sobre neumáticos, de 125 CV, co	43,96
Q202	h	Retroexcavadora giratoria sobre neumát. de 125 CV.	46,36
Q203	h	Pala con equipo de Retro de 75 CV. cap 0,33 m3	35,96
Q204	h	Pala con equipo de Retro de 75 CV. cap 0,33 m3, con martillo.	46,36
Q307	h	Camión de 30 Tn de carga, con dos ejes tractores.	36,77
Q353	h	Camión cisterna de 100 CV. para 6 m3 de agua.	27,17
Q432	h	Compactador vibrante autopropulsado de 15 Tm.	38,04
Q492	h	Bandeja compactadora	4,00
Q494	h	Regla vibrante para hormigón	4,00
Q495	h	Rodillo compactador vibratorio de accionamiento manual de 1.000	4,84
Q512	h	Motoniveladora de 130 CV	39,95
Q712	h	Hormigonera 250 litros.	5,52

 COLEGIO DE INGENIEROS DE CAMINOS, CANALES Y PUERTOS. BALEARES	
Expediente	Fecha
9033/PR/61	PALMA 22/11/2017
VISADO	

**CUADRO DE MATERIALES**

CÓDIGO	UD	RESUMEN	PRECIO
GR0001	Tn	Deposición contralda de residuos MAC INSULAR	51,27
T00008	m3	Agua para amasado	0,25
T00214	m2	Entibación de zanjas paneles metálicos 200 usos	1,55
T010014	tn	Gravilla nº1, a pie de obra	5,85
T01004	tn	Arena lavada de 2 mm., a pie de obra.	7,48
T01005	tn	Arena para mortero	7,07
T02510	m3	Zahorra artificial	12,44
T04002	tn	Arido fino de machaqueo a pie de planta.	4,04
T04004	tn	Cemento portland CEM-I-42.5	113,22
T04007	tn	Arido grueso calizo, tamaño máximo 16 mm., a pie de planta.	3,85
T04011	m3	Piedra caliza de canto rodado tamaño comprendido entre 8-10 cm	68,75
T04012	m	Bordillo de piedra caliza de diemnsiones 30x20x10 cm, labrado y	12,48
T04025	tn	Filler procedente de machaqueo a pie de planta.	27,95
T04060	m3	Tabla para encofrar de 2,5 cm.	278,66
T04075	m3	Tabloncillo de 5 cm. de espesor	172,40
T04080	m3	Tablón de 7,5 cm. de espesor	252,55
T04107	m3	Hormigón HM-20/B/20/Ila	68,15
T04108	m3	Hormigón HA-25/B/20/Ila	73,55
T04810	kg	Puntas de acero para construcción	0,85
T05003	tn	Emulsión C60B4 TER	450,80
T05010	tn	Betún asfáltico tipo 50/70.	471,50
T22032	ml	Tubo de PVC dim 400	23,70
T250040009		Cerco y trapa 20x20 cm fundición leyenda Pluvilaes	22,55
T250040010	Ud	Cerco y trapa 50x35 cm fundición D-400 leyenda Clavegueram	45,38
T25040010	Ud	Cerco y trapa de 40*40 cm. de fundición D-400	34,96
T260205	m	Tubo PVC corrugado SN8 color teja 400 mm, incluso parte proporci	51,55
T2605	ud	Válvula mariposa, PE 150 mm	187,45
T26200	m	Tubo PVC corrugado SN8 de 200mm de diámetro exterior, incluso pa	18,40
T262003	ud	Prueba de carga de presión en tubería de abastecimiento	163,25
T26201	m	Tubo PVC corrugado SN8 de 160mm de diámetro exterior, incluso pa	12,75
T26202	ud	Piezas especiales de unión, codos, T, muertos de hormigón,	72,00
T262031	ml	Tubería Polietileno dim 150 mm PN 16 atm, banda azul	16,85
T262032	ml	Tubería Polietileno dim 150 mm PN 16 atm, banda azul	7,90
T26204	m	Tubo PVC corrugado SN8 color teja 315 mm, incluso parte proporci	30,50
T26810	ud	Clapeta antirretorno dim 200 EcoFlap200B o similar	185,50
T26903D	ud	Tapa y marco de fundición REXEL para trafico pesado de Ø 60.	124,92
T26941	m	Canal de polipropileno y reja galvanizada tramex	215,55
T26996	ud	Pate de polipropileno de 0,35/0,30/0,35	4,76
T2999684	m2	Plancha perforada de acero Inox AISI 316, espesor 4 mm	268,75
U11010000	M3	Arena Clasificada y lavada para hormigones	11,35
U11011000	M3	Aridos Clasificados Calizos para Hormigones	9,75
U11013000	M3	Aridos Clasificados Calizos para Hormigones	9,75
U20201325	TN	Cemento II-32.5	68,50
U20201400	TN	Cemento (tipo I a IV), clase 42.5 (a granel)	85,95
U24101000	Kg	Acero corrugado B-500 S	0,72
U24105000	Kg	Alambre de acero negro, para atar.	0,41
U24106001	MI	Alambre de acero galvanizado de 2,5 mm p/guia cables	0,02
U28001000	pp	Água para hormigones y morteros	0,23
U28601000	M2	Madera en tabla machiemburada.	5,23
U28602000	M3	Madera en tablón.	149,75
U41501001	ML	Tubería Ø160 mm PVC , 4 atm, e=1.8 mm	2,15
U68101000	M3	Repercusión del Alquiler de Cimbra metálica ligera	0,83
U99991050	ML	Elementos de protección y de envasado de fibrocemento	25,85

 COLEGIO DE INGENIEROS DE CAMINOS, CANALES Y PUERTOS. BALEARES	
Expediente	Fecha
9033/PR/61	PALMA 22/11/2017
V I S A D O	

**CUADRO DE PRECIOS AUXILIARES**

CÓDIGO	CANTIDAD UD	RESUMEN	PRECIO	SUBTOTAL	IMPORTE
A002	m3	Mortero de cemento portland CEM-II/A-P, dosificación 1:8(M-20a) Mortero de cemento portland CEM-I-42,5, dosificación 1:8(M-20a), elaborado en obra, por medios mecánicos, con cemento portland CEM-I y arena de granulometría 0/3 lavada.			
O006	1,700 h	Peón ordinario	17,56	29,85	
Q712	0,400 h	Hormigonera 250 litros.	5,52	2,21	
T04004	0,191 tn	Cemento portland CEM-I-42.5	113,22	21,63	
T01005	1,810 tn	Arena para mortero	7,07	12,80	
T00008	0,255 m3	Agua para amasado	0,25	0,06	

TOTAL PARTIDA..... 66,55

Asciende el precio total de la partida a la mencionada cantidad de SESENTA Y SEIS EUROS con CINCUENTA Y CINCO CÉNTIMOS

A010	m2	Preparación de tablero de encofrado de madera incluso cimbrado y Preparación de tablero de encofrado de madera incluso cimbrado y apuntalamientos.			
O002	0,150 h	Oficial primera	18,79	2,82	
O006	0,150 h	Peón ordinario	17,56	2,63	
T04060	0,030 m3	Tabla para encofrar de 2,5 cm.	278,66	8,36	
T04075	0,001 m3	Tabloncillo de 5 cm. de espesor	172,40	0,17	
T04080	0,001 m3	Tablón de 7,5 cm. de espesor	252,55	0,25	
T04810	0,110 kg	Puntas de acero para construcción	0,85	0,09	

TOTAL PARTIDA..... 14,32

Asciende el precio total de la partida a la mencionada cantidad de CATORCE EUROS con TREINTA Y DOS CÉNTIMOS

A049	tn	Fabricación mezcla bituminosa en caliente. Fabricación mezcla bituminosa en caliente.			
O002	0,020 h	Oficial primera	18,79	0,38	
Q022	0,020 h	Planta de aglomerado en caliente para 50 Tn/h.	358,80	7,18	
Q006	0,020 h	Pala cargadora sobre neumáticos de 80 CV.	26,30	0,53	
%UH	5,000 %	Útiles y herramientas	8,10	0,41	

TOTAL PARTIDA..... 8,50

Asciende el precio total de la partida a la mencionada cantidad de OCHO EUROS con CINCUENTA CÉNTIMOS

A050	tn	Preparación y extendido de mezcla bituminosa en caliente. Preparación y extendido de mezcla bituminosa en caliente.			
O006	0,020 h	Peón ordinario	17,56	0,35	
Q027	0,020 h	Barredora mecánica autopulsada de 15 CV.	14,86	0,30	
Q026	0,020 h	Extendidora de aglomerado de 70 CV.	56,71	1,13	
Q024	0,020 h	Apisonadora tandem 8/12 Tn.	25,08	0,50	
Q023	0,020 h	Rodillo sobre neumáticos de 12 Tn.	29,13	0,58	
%UH	5,000 %	Útiles y herramientas	2,90	0,15	

TOTAL PARTIDA..... 3,01

Asciende el precio total de la partida a la mencionada cantidad de TRES EUROS con UN CÉNTIMO

 COLEGIO DE INGENIEROS DE CAMINOS, CANALES Y PUERTOS. BALEARES	
Expediente	Fecha
9033/PR/61	PALMA 22/11/2017
V I S A D O	



JUSTIFICACIÓN PRECIOS DESCOMPUESTOS

 COLEGIO DE INGENIEROS DE CAMINOS, CANALES Y PUERTOS. BALEARES	
Expediente	Fecha
9033/PR/61	PALMA 22/11/2017
VISADO	

CÓDIGO	CANTIDAD	UD	RESUMEN	PRECIO	SUBTOTAL	IMPORTE
--------	----------	----	---------	--------	----------	---------

CAPÍTULO CAP.01 DEMOLICIONES**1.01 m1 Corte de pavimento**

Corte lineal de pavimento asfáltico con cortadora de disco, de cualquier espesor, incluido marcaje, señalización y regulación del tráfico.

O006	0,075	h	Peón ordinario	17,56	1,32	
Q063	0,065	H	Maquinaria cortadora de disco	4,65	0,30	
%MA	1,000	%	Medios auxiliares	1,60	0,02	
Suma la partida.....						1,64
Costes indirectos.....					6,00%	0,10
TOTAL PARTIDA.....						1,74

Asciede el precio total de la partida a la mencionada cantidad de UN EUROS con SETENTA Y CUATRO CÉNTIMOS

1.02 m2 Demolición de pavimentos asfálticos y/o de hormigón

Demolición de pavimentos asfálticos y/o de hormigón en presencia de servicios, de cualquier espesor, con medios manuales o mecánicos, señalización previa y desvíos de tráfico incluida retirada del material a acopio.

O006	0,020	h	Peón ordinario	17,56	0,35	
Q203	0,050	h	Pala con equipo de Retro de 75 CV. cap 0,33 m3	35,96	1,80	
%MA	1,000	%	Medios auxiliares	2,20	0,02	
Suma la partida.....						2,17
Costes indirectos.....					6,00%	0,13
TOTAL PARTIDA.....						2,30

Asciede el precio total de la partida a la mencionada cantidad de DOS EUROS con TREINTA CÉNTIMOS

1.03 m2 Fresado de pavimento asfáltico o de hormigón, espesor med 4 cm

Fresado de pavimento asfáltico o de hormigón, con un espesor medio de 4 cm., realizado con medios mecánicos, incluso carga y transporte hasta acopio a cualquier distancia.

O006	0,030	h	Peón ordinario	17,56	0,53	
Q036	0,025	h	Fresadora con rotor de eje horizontal.	34,50	0,86	
Q006	0,025	h	Pala cargadora sobre neumáticos de 80 CV.	26,30	0,66	
Q012	0,025	h	Camión de 15 Tn de carga.	28,41	0,71	
Q027	0,025	h	Barredora mecánica autopropulsada de 15 CV.	14,86	0,37	
%UH	5,000	%	Útiles y herramientas	3,10	0,16	
Suma la partida.....						3,29
Costes indirectos.....					6,00%	0,20
TOTAL PARTIDA.....						3,49

Asciede el precio total de la partida a la mencionada cantidad de TRES EUROS con CUARENTA Y NUEVE CÉNTIMOS

1.04 tn Transporte de residuos a centro de tratamiento

Transporte de residuos a centro de reciclaje, a monodépósito, a vertedero específico o a centro de recogida y transferencia, kilometraje ilimitado, con camión, cargado con medios mecánicos, incluso acopio intermedio en obra y carga sobre camión..

O006	0,050	h	Peón ordinario	17,56	0,88	
Q203	0,050	h	Pala con equipo de Retro de 75 CV. cap 0,33 m3	35,96	1,80	
Q012	0,100	h	Camión de 15 Tn de carga.	28,41	2,84	
%MA	1,000	%	Medios auxiliares	5,50	0,06	
Suma la partida.....						5,58
Costes indirectos.....					6,00%	0,33
TOTAL PARTIDA.....						5,91

Asciede el precio total de la partida a la mencionada cantidad de CINCO EUROS con NOVENTA Y UN CÉNTIMOS

CÓDIGO	CANTIDAD	UD	RESUMEN	PRECIO	SUBTOTAL	IMPORTE
1.05			p.a Partida alzada justificar para la reposición de servicios no de			
			Partida alzada justificar para la reposición de servicios no detectados durante la redacción del proyecto y afectados por las obras			
					Sin descomposición	
			TOTAL PARTIDA			1.250,00

Asciende el precio total de la partida a la mencionada cantidad de MIL DOSCIENTOS CINCUENTA EUROS

1.06			Ud Cata para localización de servicios			
			Cata para localización de servicios y conducciones, con medios manuales o mecánicos, extracción de tierras a borde o carga mecánica o manual sobre camión o contenedor, y relleno posterior con material equivalente al existente, compactado al 100% PN, incluso localización con georadar de servicios y profundidades, identificación y reposición de pavimento o relleno, regulación de tráfico y señalización de obras, a cualquier profundidad y de toda la anchura de la calle.			
O006	3,300	h	Peón ordinario	17,56	57,95	
Q203	0,500	h	Pala con equipo de Retro de 75 CV. cap 0,33 m3	35,96	17,98	
Q012	0,500	h	Camión de 15 Tn de carga.	28,41	14,21	
%MA	1,000	%	Medios auxiliares	90,10	0,90	
			Suma la partida.....			91,04
			Costes indirectos.....		6,00%	5,46
			TOTAL PARTIDA			96,50

Asciende el precio total de la partida a la mencionada cantidad de NOVENTA Y SEIS EUROS con CINCUENTA CÉNTIMOS

CAPÍTULO CAP.02 RED DE ABASTECIMIENTO

2.02			m3 Excavación en zanjas, en cualquier tipo de terreno			
			Excavación localizada o en zanjas de ancho reducido, en cualquier tipo de terreno incluso roca, por medios mecánicos, en presencia de servicios, incluso acondicionamiento y compactación del fondo de zanja, carga, transporte de sobrantes a vertedero o acopio de materiales en las inmediaciones del tajo para posterior utilización, perfilado a mano.			
O006	0,200	h	Peón ordinario	17,56	3,51	
MQ0028005	0,200	H	Miniretroexcavadora sobre cadenas inc/ martillo picador	32,85	6,57	
MQ0030100	0,200	H	Dumper de obra, con volquete hidráulico giratorio (i/ peón)	19,35	3,87	
%MA	1,000	%	Medios auxiliares	14,00	0,14	
			Suma la partida.....			14,09
			Costes indirectos.....		6,00%	0,85
			TOTAL PARTIDA			14,94

Asciende el precio total de la partida a la mencionada cantidad de CATORCE EUROS con NOVENTA Y CUATRO CÉNTIMOS

2.03			m3 Relleno con material granular Gravilla nº1			
			Material granular tipo Gravilla nº1, procedente de cantera colocada en capa de asiento y/o protección de tuberías en zanja, incluso transporte a cualquier distancia, vertido, colocación en tongadas de espesor hasta 30 cm con compactación del 95% P. M, rasanteo y retacado mediante medios mecánicos.			
O006	0,205	h	Peón ordinario	17,56	3,60	
Q202	0,050	h	Retroexcavadora giratoria sobre neumát. de 125 CV.	46,36	2,32	
Q492	0,200	h	Bandeja compactadora	4,00	0,80	
T010014	1,700	tn	Gravilla nº1, a pie de obra	5,85	9,95	
%MA	1,000	%	Medios auxiliares	16,70	0,17	
			Suma la partida.....			16,84
			Costes indirectos.....		6,00%	1,01
			TOTAL PARTIDA			17,85

Asciende el precio total de la partida a la mencionada cantidad de DIECISIETE EUROS con OCHENTA Y CINCO CÉNTIMOS

 COLEGIO DE INGENIEROS DE CAMINOS, CANALES Y PUERTOS. BALEARES	
Expediente	Fecha
9033/PR/61	PALMA 22/11/2017
	

CÓDIGO	CANTIDAD	UD	RESUMEN	PRECIO	SUBTOTAL	IMPORTE
2.04	m3		Relleno de zanja abastecimiento con zahorra artificial			
			Relleno de zanja de abastecimiento con zahorra artificial compactado con medios mecánicos y manuales, en longadas de 10 cm. de espesor máximo, hasta el 100% del Próctor Modificado, incluso regado de los mismos.			
O006	0,600	h	Peón ordinario	17,56	10,54	
Q202	0,100	h	Retroexcavadora giratoria sobre neumát. de 125 CV.	46,36	4,64	
Q353	0,050	h	Camión cisterna de 100 CV. para 6 m3 de agua.	27,17	1,36	
Q492	0,500	h	Bandeja compactadora	4,00	2,00	
T02510	1,050	m3	Zahorra artificial	12,44	13,06	
%MA	1,000	%	Medios auxiliares	31,60	0,32	
				Suma la partida.....		31,92
				Costes indirectos.....	6,00%	1,92
				TOTAL PARTIDA.....		33,84

Asciende el precio total de la partida a la mencionada cantidad de TREINTA Y TRES EUROS con OCHENTA Y CUATRO CÉNTIMOS

2.061	ml		Conduccion Polietileno dim 150, presión 16 atm, banda azul			
			Suministro y colocación de conducción de Polietileno D-150 mm exterior banda azul para agua potable y 16 atm. de presión, incluso p.p. de piezas especiales, codos, T, sistemas de anclaje y accesorios necesarios para su montaje, cinta de señalización y prueba de presión y desinfección.			
O008	0,100	h	Oficial fontanería	21,15	2,12	
O009	0,100	h	Peón fontanería	18,55	1,86	
T262031	1,000	ml	Tubería Polietileno dim 150 mm PN 16 atm, banda azul	16,25	16,25	
T26202	0,100	ud	Piezas especiales de unión, codos, T, muertos de hormigón,	72,00	7,20	
T262003	0,005	ud	Prueba de carga de presión en tubería de abastecimiento	163,25	0,82	
%MA	1,000	%	Medios auxiliares	28,30	0,28	
				Suma la partida.....		28,53
				Costes indirectos.....	6,00%	1,71
				TOTAL PARTIDA.....		30,24

Asciende el precio total de la partida a la mencionada cantidad de TREINTA EUROS con VEINTICUATRO CÉNTIMOS

2.062	ml		Conduccion Polietileno dim 110, presión 16 atm, banda azul			
			Suministro y colocación de conducción de Polietileno D-110 mm exterior banda azul para agua potable y 16 atm. de presión, incluso p.p. de piezas especiales y accesorios necesarios para su montaje, cinta de señalización y prueba de presión y desinfección.			
O008	0,100	h	Oficial fontanería	21,15	2,12	
O009	0,100	h	Peón fontanería	18,55	1,86	
T262032	1,050	ml	Tubería Polietileno dim 150 mm PN 16 atm, banda azul	7,90	8,30	
T26202	0,100	ud	Piezas especiales de unión, codos, T, muertos de hormigón,	72,00	7,20	
T262003	0,005	ud	Prueba de carga de presión en tubería de abastecimiento	163,25	0,82	
%MA	1,000	%	Medios auxiliares	20,30	0,20	
				Suma la partida.....		20,50
				Costes indirectos.....	6,00%	1,23
				TOTAL PARTIDA.....		21,73

Asciende el precio total de la partida a la mencionada cantidad de VEINTIUN EUROS con SETENTA Y TRES CÉNTIMOS

2.07	ud		Válvula de mariposa PE 150 mm			
			Válvula mariposa, en tubería de agua potable PE 150 mm, montada y probada.			
O008	1,000	h	Oficial fontanería	21,15	21,15	
O009	1,000	h	Peón fontanería	18,55	18,55	
T2605	1,000	ud	Válvula mariposa, PE 150 mm	187,45	187,45	
%MA	1,000	%	Medios auxiliares	227,20	2,27	
				Suma la partida.....		229,42
				Costes indirectos.....	6,00%	13,77
				TOTAL PARTIDA.....		243,19

Asciende el precio total de la partida a la mencionada cantidad de DOSCIENTOS CUARENTA Y TRES EUROS con DIECINUEVE CÉNTIMOS

 COLEGIO DE INGENIEROS DE CAMINOS, CANALES Y PUERTOS. BALEARES	
Expediente	Fecha
9033/PR/61	PALMA 22/11/2017
	

CÓDIGO	CANTIDAD UD	RESUMEN	PRECIO	SUBTOTAL	IMPORTE
--------	-------------	---------	--------	----------	---------

2.08 ud Acometida a la red de distribución de longitud hasta 8 m

Acometida a la red de distribución de longitud menor o igual a 8 metros, formada por collarín de toma, tubería de PEAD 1" (32 mm) PN 16 y llave de esfera, i/p.p. de enlaces, roscas, y codos y piezas especiales de latón, hasta el contador existente. Incluye demolición, excavación, relleno posterior y reposición de elementos de fachada, así como adecuación del registro en fachada..

Sin descomposición

TOTAL PARTIDA..... 138,90

Asciende el precio total de la partida a la mencionada cantidad de CIENTO TREINTA Y OCHO EUROS con NOVENTA CÉNTIMOS

2.10 ud Arqueta para alojamiento de válvula, tubo dim 400 trapa D400

Arqueta para alojamiento de válvula o conexión a red, formada por asiento de hormigón, tubo de PVC corrugado DN400, y marco y tapa de fundición D400 colocada con mortero.

A0009000	0,350 M3	EXCAVACIÓN Y CARGA MEC DE MAT NO CLASIF EN CIMIENTO DE P.O.F.	4,85	1,70	
A0006000	0,350 M3	TRANSPORTE MEC. MATERIALES (Camion de 15M3) a ACOPIO/VERTEDERO	0,55	0,19	
T04107	0,312 m3	Hormigón HM-20/B/20/Ila	68,15	21,26	
T25040010	1,000 Ud	Cerco y trapa de 40*40 cm. de fundición D-400	34,96	34,96	
T22032	0,600 ml	Tubo de PVC dim 400	23,70	14,22	
O002	1,600 h	Oficial primera	18,79	30,06	
O006	1,600 h	Peón ordinario	17,56	28,10	
%MA	1,000 %	Medios auxiliares	130,50	1,31	

Suma la partida..... 131,80

Costes indirectos..... 6,00% 7,91

TOTAL PARTIDA..... 139,71

Asciende el precio total de la partida a la mencionada cantidad de CIENTO TREINTA Y NUEVE EUROS con SETENTA Y UN CÉNTIMOS

2.11 ud Conexión a red existente abastecimiento

Conexión a red existente. Incluye catas, demolición de pavimento, excavación, relleno posterior y carga y transporte de residuos, enlaces, roscas, codos, reducciones, piezas especiales y reposición de elementos de vialidad.

Sin descomposición

TOTAL PARTIDA..... 383,68

Asciende el precio total de la partida a la mencionada cantidad de TRESCIENTOS OCHENTA Y TRES EUROS con SESENTA Y OCHO CÉNTIMOS

COLEGIO DE INGENIEROS DE CAMINOS, CANALES Y PUERTOS. BALEARES	
Expediente	Fecha
9033/PR/61	PALMA 22/11/2017
V I S A D O	

CÓDIGO	CANTIDAD	UD	RESUMEN	PRECIO	SUBTOTAL	IMPORTE
2.12			mI Desmontaje y retirada de tubería de fibrocemento			
			Desmontaje y retirada de tubería de fibrocemento, previa excavación con medios mecánicos o manuales, realizando todas las operaciones conforme a la normativa vigente relativa a residuos tóxicos peligrosos, riesgo de trabajar con amianto y prevención de riesgos laborales: humectación de la tubería previo al desmontaje con un encapsulante, montaje de la zona de acopio con exclusión de materiales y salida/entrada de descontaminación del personal, desmontaje de las tuberías, aspiración del polvo de amianto en foco de emisión, incluso envasado de la tubería desmontadas por macrocápsulas con plástico galga 500 y los fragmentos en big-bags homologados de amianto, etiquetado con código de identificación en el que se indique naturaleza de riesgos, pictograma, ..., registro y cumplimiento oficial del plan de gestión, incluso descontaminación del material ensacado previo a la carga del camión, carga y transporte y tratamiento de residuos a vertedero autorizado para tratar residuos peligrosos de clase 3 de seguridad, tramitación legal para la evacuación y correcta gestión de los mismos (comunicados a organismos ambientales, documentos de aceptación, documentos de control y seguimiento, trazabilidad del residuo), incluso elaboración del plan de trabajo, medidas preventivas, delimitación y señalización de las áreas de trabajo, cabinas de descontaminación y medios de protección individual y mediciones ambientales, elaboración de informe, libros de registros personales, incluso mantenimiento del servicio durante la ejecución de las obras.			
O006	0,250	h	Peón ordinario	17,56	4,39	
U99991050	1,000	ML	Elementos de protección y de envasado de fibrocemento	20,85	20,85	
U99991051	0,015	UD	Permisos Autorizaciones y licencias	985,00	14,78	
MQ0056000	0,250	H	Corte con radial i / suministro de agua	5,85	1,46	
MQ0058000	0,100	H	Compresor de 15 m3/min. de caudal y 12 kg de presión	23,15	2,32	
MQ0028005	0,150	H	Miniretroexcavadora sobre cadenas inc/ martillo picador	32,85	4,93	
MQ0030100	0,150	H	Dumper de obra, con volquete hidráulico giratorio (i/ peón)	19,35	2,90	
			Suma la partida.....			51,63
			Costes indirectos.....		6,00%	3,10
			TOTAL PARTIDA			54,73

Asciende el precio total de la partida a la mencionada cantidad de CINCUENTA Y CUATRO EUROS con SETENTA Y TRES CÉNTIMOS

CAPÍTULO CAP.03 RED DE SANEAMIENTO

3.01			m3 Excavación en zanjas y pozos, en todo tipo de terreno			
			Excavación localizada o en zanjas, pozos o arquetas, en cualquier tipo de terreno incluso roca, por medios mecánicos y ayudas manuales, en presencia de servicios, acondicionamiento y compactación del fondo de zanja, carga de sobrantes de la excavación.			
O006	0,200	h	Peón ordinario	17,56	3,51	
MQ0028005	0,200	H	Miniretroexcavadora sobre cadenas inc/ martillo picador	32,85	6,57	
MQ0030100	0,150	H	Dumper de obra, con volquete hidráulico giratorio (i/ peón)	19,35	2,90	
%MA	1,000	%	Medios auxiliares	13,00	0,13	
			Suma la partida.....			13,11
			Costes indirectos.....		6,00%	0,79
			TOTAL PARTIDA			13,90

Asciende el precio total de la partida a la mencionada cantidad de TRECE EUROS con NOVENTA CÉNTIMOS

3.02			m Tubería enterrada de PVC corrugado SN 8 de 315 mm de diámetro ex			
			Tubería enterrada de PVC corrugado tipo SN 8 KN/m2 color teja, de unión por copa con junta elástica, de 315 mm de diámetro exterior con parte proporcional de piezas especiales, colocada y probada.			
O002	0,075	h	Oficial primera	18,79	1,41	
O006	0,150	h	Peón ordinario	17,56	2,63	
T26204	1,000	m	Tubo PVC corrugado SN8 color teja 315 mm, incluso parte proporci	28,50	28,50	
%MA	1,000	%	Medios auxiliares	32,50	0,33	
			Suma la partida.....			32,87
			Costes indirectos.....		6,00%	1,97
			TOTAL PARTIDA			34,84

Asciende el precio total de la partida a la mencionada cantidad de TREINTA Y CUATRO EUROS con OCHENTA Y CUATRO CÉNTIMOS

 COLEGIO DE INGENIEROS DE CAMINOS, CANALES Y PUERTOS. BALEARES	
Expediente	Fecha
9033/PR/61	PALMA 22/11/2017
	

CÓDIGO	CANTIDAD	UD	RESUMEN	PRECIO	SUBTOTAL	IMPORTE
3.021	m		Tubería enterrada de PVC corrugado SN 8 de 400 mm de diámetro ex			
			Tubería enterrada de PVC corrugado tipo SN 8 KN/m2 color teja, de unión por copa con junta elástica, de 400 mm de diámetro exterior con parte proporcional de piezas especiales, colocada y probada.			
O002	0,100	h	Oficial primera	18,79	1,88	
O006	0,200	h	Peón ordinario	17,56	3,51	
T260205	1,000	m	Tubo PVC corrugado SN8 color teja 400 mm, incluso parte proporci	48,55	48,55	
%MA	1,000	%	Medios auxiliares	53,90	0,54	
Suma la partida.....						54,48
Costes indirectos.....						6,00%
TOTAL PARTIDA.....						57,75

Asciende el precio total de la partida a la mencionada cantidad de CINCUENTA Y SIETE EUROS con SETENTA Y CINCO CÉNTIMOS

3.03	m3		Relleno de zanja saneamiento con zahorra artificial			
			Relleno de zanja de saneamiento con zahorra artificial compactado con medios mecánicos, en tongadas de 20 cm. de espesor, hasta el 100% del Próctor Modificado, incluso regado de los mismos.			
O006	0,150	h	Peón ordinario	17,56	2,63	
Q202	0,070	h	Retroexcavadora giratoria sobre neumát. de 125 CV.	46,36	3,25	
Q353	0,030	h	Camión cisterna de 100 CV. para 6 m3 de agua.	27,17	0,82	
Q495	0,100	h	Rodillo compactador vibratorio de accionamiento manual de 1.000	4,84	0,48	
Q492	0,015	h	Bandeja compactadora	4,00	0,06	
T02510	1,050	m3	Zahorra artificial	12,44	13,06	
%MA	1,000	%	Medios auxiliares	20,30	0,20	
Suma la partida.....						20,50
Costes indirectos.....						6,00%
TOTAL PARTIDA.....						21,73


Asciende el precio total de la partida a la mencionada cantidad de VEINTIUN EUROS con SETENTA Y TRES CÉNTIMOS

3.04	m3		Relleno de zanja con material seleccionado procedente excavación			
			Relleno de zanja con material seleccionado procedente de la excavación compactado con medios mecánicos, en tongadas de 20 cm. de espesor, hasta el 98% del Próctor Modificado, incluso regado de los mismos.			
O006	0,100	h	Peón ordinario	17,56	1,76	
Q202	0,080	h	Retroexcavadora giratoria sobre neumát. de 125 CV.	46,36	3,71	
Q353	0,030	h	Camión cisterna de 100 CV. para 6 m3 de agua.	27,17	0,82	
Q495	0,075	h	Rodillo compactador vibratorio de accionamiento manual de 1.000	4,84	0,36	
Q492	0,015	h	Bandeja compactadora	4,00	0,06	
%MA	1,000	%	Medios auxiliares	6,70	0,07	
Suma la partida.....						6,78
Costes indirectos.....						6,00%
TOTAL PARTIDA.....						7,19

Asciende el precio total de la partida a la mencionada cantidad de SIETE EUROS con DIECINUEVE CÉNTIMOS

3.05	m3		Material granular o arena colocada en lecho y protección de tube			
			Material granular o arena procedente de cantera colocada en capa de asiento y/o protección de tuberías en zanja, incluso transporte a cualquier distancia, vertido, colocación, rasanteo y retacado mediante medios mecánicos.			
O006	0,060	h	Peón ordinario	17,56	1,05	
Q202	0,030	h	Retroexcavadora giratoria sobre neumát. de 125 CV.	46,36	1,39	
Q012	0,032	h	Camión de 15 Tn de carga.	28,41	0,91	
T01004	1,700	tn	Arena lavada de 2 mm., a pie de obra.	7,48	12,72	
%MA	1,000	%	Medios auxiliares	16,10	0,16	
Suma la partida.....						16,23
Costes indirectos.....						6,00%
TOTAL PARTIDA.....						17,20

Asciende el precio total de la partida a la mencionada cantidad de DIECISIETE EUROS con VEINTE CÉNTIMOS

 COLEGIO DE INGENIEROS DE CAMINOS, CANALES Y PUERTOS. BALEARES	
Expediente	Fecha
9033/PR/61	PALMA 22/11/2017
VISADO	

CÓDIGO	CANTIDAD	UD	RESUMEN	PRECIO	SUBTOTAL	IMPORTE
3.06	m3		Hormigón HM-20 colocado en base y protección de tuberías.			
			Hormigón HM-20/B/20/Illa, en masa y con tamaño máximo de arido de 20 mm, preparado en planta y suministrado, colocado en soleras y base, incluso extensión, vibrado y curado.			
O006	0,040	h	Peón ordinario	17,56	0,70	
Q494	0,020	h	Regla vibrante para hormigón	4,00	0,08	
T04107	1,000	m3	Hormigón HM-20/B/20/Illa	68,15	68,15	
%MA	1,000	%	Medios auxiliares	68,90	0,69	
			Suma la partida.....			69,62
			Costes indirectos.....		6,00%	4,18
			TOTAL PARTIDA.....			73,80

Asciede el precio total de la partida a la mencionada cantidad de SETENTA Y TRES EUROS con OCHENTA CÉNTIMOS

2.05	m2		Solera de hormigón HM-20 en zanja de 15 cm de espesor			
			Solera de hormigón HM-20/B/20/Illa en masa y con tamaño máximo de arido de 20 mm, preparado en planta, colocado en soleras de 15 cm de espesor para cubrir zanjas, extendido, nivelado, vibrado y curado.			
O006	0,185	h	Peón ordinario	17,56	3,25	
Q494	0,100	h	Regla vibrante para hormigón	4,00	0,40	
T04107	0,150	m3	Hormigón HM-20/B/20/Illa	68,15	10,22	
%MA	1,000	%	Medios auxiliares	13,90	0,14	
			Suma la partida.....			14,01
			Costes indirectos.....		6,00%	0,84
			TOTAL PARTIDA.....			14,85

Asciede el precio total de la partida a la mencionada cantidad de CATORCE EUROS con OCHENTA Y CINCO CÉNTIMOS

3.08	ud		Pozo de registro circular profundidad superior a 2,50 m			
			Pozo de registro circular de profundidad superior a 2,50 m y 1,2 m de diámetro interior en conexión con tuberías de diámetro igual o inferior a 800 mm, de hormigón en masa HA-25/B/20/Illa con solera de 25 cm de espesor y formas hidráulicas, muros de 25 cm de espesor, incluso encofrado y desencofrado, ferrallado dos caras de mallazo 15x15 dim 8 mm, hormigonado, vibrado, desencofrado, curado, juntas de caucho para acoplamiento de tubos, tapa y marco de fundición dúctil tipo REXEL con visagra y cierre de pestillo según EN124 y con marca NF y tipo D400 con inscripción del servicio y anagrama del Ayuntamiento de Alaró de 60 cm de diámetro, pates y parte proporcional de recibido de conductos, totalmente acabado, sin incluir excavación y relleno posterior.			
O002	5,000	h	Oficial primera	18,79	93,95	
O005	10,000	h	Peón especialista	17,63	176,30	
Q204	0,500	h	Pala con equipo de Retro de 75 CV. cap 0,33 m3, con martillo.	46,36	23,18	
Q492	0,500	h	Bandeja compactadora	4,00	2,00	
A010	4,000	m2	Preparación de tablero de encofrado de madera incluso cimbrado y	14,32	57,28	
U24101000	85,000	Kg	Acero corrugado B-500 S	0,72	61,20	
T04108	2,500	m3	Hormigón HA-25/B/20/Illa	73,55	183,88	
T26903D	1,000	ud	Tapa y marco de fundición REXEL para trafico pesado de Ø 60.	124,92	124,92	
T26996	11,000	ud	Pate de polipropileno de 0,35/0,30/0,35	4,76	52,36	
%MA000000300	3,000	%	Medios auxiliares	775,10	23,25	
			Suma la partida.....			798,32
			Costes indirectos.....		6,00%	47,90
			TOTAL PARTIDA.....			846,22

Asciede el precio total de la partida a la mencionada cantidad de OCHOCIENTOS CUARENTA Y SEIS EUROS con VEINTIDOS CÉNTIMOS

 COLEGIO DE INGENIEROS DE CAMINOS, CANALES Y PUERTOS. BALEARES	
Expediente	Fecha
9033/PR/61	PALMA 22/11/2017
VISADO	

CÓDIGO	CANTIDAD	UD	RESUMEN	PRECIO	SUBTOTAL	IMPORTE
3.081	ud		Pozo de registro circular profundidad hasta 2,50m			
			Pozo de registro circular de profundidad hasta 2,50 m y 1,2 m de diámetro interior en conexión con tuberías de diámetro igual o inferior a 800 mm, de hormigón en masa HA-25/B/20/IIa con solera de 25 cm de espesor y formas hidráulicas, muros de 25 cm de espesor, incluso encofrado y desencofrado, ferrallado mediante doble mallazo dim 8 en cuadrícula de 15x15 cm, hormigonado, vibrado, desencofrado, curado, juntas de caucho para acoplamiento de tubos, tapa y marco de fundición dúctil tipo REXEL con visagra y cierre de pestillo según EN124 y con marca NF y tipo D400 con inscripción del servicio y anagrama del Ayuntamiento de Alaró de 60 cm de diámetro, pates y parte proporcional de recibido de conductos, totalmente acabado, sin incluir excavación y relleno posterior.			
O002	3,000	h	Oficial primera	18,79	56,37	
O005	6,000	h	Peón especialista	17,63	105,78	
Q204	0,300	h	Pala con equipo de Retro de 75 CV. cap 0,33 m3, con martillo.	46,36	13,91	
Q492	0,300	h	Bandeja compactadora	4,00	1,20	
A010	3,000	m2	Preparación de tablero de encofrado de madera incluso cimbrado y	14,32	42,96	
T04108	1,750	m3	Hormigón HA-25/B/20/IIa	73,55	128,71	
T26903D	1,000	ud	Tapa y marco de fundición REXEL para tráfico pesado de Ø 60.	124,92	124,92	
T26996	6,000	ud	Pate de polipropileno de 0,35/0,30/0,35	4,76	28,56	
%MA0000000300	3,000	%	Medios auxiliares	502,40	15,07	
			Suma la partida.....			517,48
			Costes indirectos.....		6,00%	31,05
			TOTAL PARTIDA.....			548,53

Asciende el precio total de la partida a la mencionada cantidad de QUINIENTOS CUARENTA Y OCHO EUROS con CINCUENTA Y TRES CÉNTIMOS

3.082	ud		Pozo de interconexión con red de pluviales, profundidad >3,50 m			
			Pozo de interconexión con la red de pluviales, circular, de profundidad superior a 3,50 m y 1,2 m de diámetro interior en conexión con tuberías de diámetro igual o inferior a 800 mm, de hormigón en masa HA-25/B/20/IIa con solera de 25 cm de espesor y formas hidráulicas, muros de 25 cm de espesor, incluso encofrado y desencofrado, ferrallado dos caras de mallazo 15x15 dim 8 mm, hormigonado, vibrado, desencofrado, curado, juntas de caucho para acoplamiento de tubos, tapa y marco de fundición dúctil tipo REXEL con visagra y cierre de pestillo según EN124 y con marca NF y tipo D400 con inscripción del servicio y anagrama del Ayuntamiento de Alaró de 60 cm de diámetro, pates y parte proporcional de recibido de conductos, incluida la apertura de conexión en la tubería de pluviales, dimensiones según planos, y relleno de la parte inferior de la tubería de pluviales para apoyo de la misma con hormigón, totalmente acabado, sin incluir excavación y relleno posterior.			
O002	5,000	h	Oficial primera	18,79	93,95	
O005	12,000	h	Peón especialista	17,63	211,56	
Q204	0,500	h	Pala con equipo de Retro de 75 CV. cap 0,33 m3, con martillo.	46,36	23,18	
Q492	0,500	h	Bandeja compactadora	4,00	2,00	
A010	4,000	m2	Preparación de tablero de encofrado de madera incluso cimbrado y	14,32	57,28	
U24101000	85,000	Kg	Acero corrugado B-500 S	0,72	61,20	
T04108	3,000	m3	Hormigón HA-25/B/20/IIa	73,55	220,65	
T26903D	1,000	ud	Tapa y marco de fundición REXEL para tráfico pesado de Ø 60.	124,92	124,92	
T26996	13,000	ud	Pate de polipropileno de 0,35/0,30/0,35	4,76	61,88	
%MA0000000300	3,000	%	Medios auxiliares	856,60	25,70	
			Suma la partida.....			882,32
			Costes indirectos.....		6,00%	52,94
			TOTAL PARTIDA.....			935,26

Asciende el precio total de la partida a la mencionada cantidad de NOVECIENTOS TREINTA Y CINCO EUROS con VEINTISEIS CÉNTIMOS

 COLEGIO DE INGENIEROS DE CAMINOS, CANALES Y PUERTOS. BALEARES	
Expediente	Fecha
9033/PR/61	PALMA 22/11/2017
VISADO	

CÓDIGO	CANTIDAD	UD	RESUMEN	PRECIO	SUBTOTAL	IMPORTE
3.09		ud	Acometida a la red de alcantarillado de longitud hasta 8 m			
			Acometida a la red de alcantarillado de longitud menor o igual a 8 metros, formada por tubería de PVC SN-8 de dim 200 mm y piezas especiales, incluida arqueta de 50X35 cm. Incluye demolición, excavación, relleno de hormigón HM-20 y reposición de elementos de fachada y vialidad.			
O002	1,000	h	Oficial primera	18,79	18,79	
O006	1,000	h	Peón ordinario	17,56	17,56	
T26200	4,000	m	Tubo PVC corrugado SN8 de 200mm de diámetro exterior, incluso pa	18,40	73,60	
T250040010	1,000	Ud	Cerco y trapa 50x35 cm fundición D-400 leyenda Clavegueram	45,38	45,38	
T22032	0,800	ml	Tubo de PVC dim 400	23,70	18,96	
T04107	0,640	m3	Hormigón HM-20/B/20/Illa	68,15	43,62	
Q202	0,250	h	Retroexcavadora giratoria sobre neumát. de 125 CV.	46,36	11,59	
Q012	0,250	h	Camión de 15 Tn de carga.	28,41	7,10	
Q494	0,500	h	Regla vibrante para hormigón	4,00	2,00	
%MA	1,000	%	Medios auxiliares	238,60	2,39	
			Suma la partida.....			240,99
			Costes indirectos.....		6,00%	14,46
			TOTAL PARTIDA.....			255,45

Asciende el precio total de la partida a la mencionada cantidad de DOSCIENTOS CINCUENTA Y CINCO EUROS con CUARENTA Y CINCO CÉNTIMOS

3.10		ud	Conexión a red existente de alcantarillado			
			Conexionado a red existente de alcantarillado. Incluye catas, demolición de pavimento, excavación, relleno de hormigón HM-20 posterior, carga y transporte de residuos y reposición de elementos de fachada y vialidad.			
O002	3,000	h	Oficial primera	18,79	56,37	
O006	3,000	h	Peón ordinario	17,56	52,68	
T26204	1,000	m	Tubo PVC corrugado SN8 color teja 315 mm, incluso parte proporci	28,50	28,50	
T04107	1,000	m3	Hormigón HM-20/B/20/Illa	68,15	68,15	
Q202	0,500	h	Retroexcavadora giratoria sobre neumát. de 125 CV.	46,36	23,18	
Q012	0,100	h	Camión de 15 Tn de carga.	28,41	2,84	
Q494	0,250	h	Regla vibrante para hormigón	4,00	1,00	
%MA	1,000	%	Medios auxiliares	232,70	2,33	
			Suma la partida.....			235,05
			Costes indirectos.....		6,00%	14,10
			TOTAL PARTIDA.....			249,15

Asciende el precio total de la partida a la mencionada cantidad de DOSCIENTOS CUARENTA Y NUEVE EUROS con QUINCE CÉNTIMOS

3.11		m2	Entibación de zanjas de >=1,50 m, mediante paneles metálicos			
			Entibación en zanjas de h>=1.50m, mediante paneles metálicos con codales regulables, incluso suministro, montaje y desmontaje, grúas, medios auxiliares, apeos y pequeño material, incluso acabado.			
T00214	1,000	m2	Entibación de zanjas paneles metálicos 200 usos	1,55	1,55	
O006	0,150	h	Peón ordinario	17,56	2,63	
O002	0,100	h	Oficial primera	18,79	1,88	
MQ0040000	0,050	H	Camión grua de 30 TN	46,25	2,31	
%MA	1,000	%	Medios auxiliares	8,40	0,08	
			Suma la partida.....			8,45
			Costes indirectos.....		6,00%	0,51
			TOTAL PARTIDA.....			8,96

Asciende el precio total de la partida a la mencionada cantidad de OCHO EUROS con NOVENTA Y SEIS CÉNTIMOS

 COLEGIO DE INGENIEROS DE CAMINOS, CANALES Y PUERTOS. BALEARES	
Expediente	Fecha
9033/PR/61	PALMA 22/11/2017
V I S A D O	

CÓDIGO	CANTIDAD	UD	RESUMEN	PRECIO	SUBTOTAL	IMPORTE	
3.12	ud		Clapeta antiretorno dim 200 mm				
			Clapeta antiretorno dim 200 mm instalada en arqueta de acometida de fecales, de polietileno, tipo Ecoflap200B o similar, dimensiones según planos, instalada y probada.				
O002	0,500	h	Oficial primera	18,79	9,40		
O006	0,500	h	Peón ordinario	17,56	8,78		
T26810	1,000	ud	Clapeta antiretorno dim 200 EcoFlap200B o similar	185,50	185,50		
%MA	1,000	%	Medios auxiliares	203,70	2,04		
Suma la partida.....						205,72	
Costes indirectos.....						6,00%	12,34
TOTAL PARTIDA.....						218,06	

Asciende el precio total de la partida a la mencionada cantidad de DOSCIENTOS DIECIOCHO EUROS con SEIS CÉNTIMOS

2.12	ml		Desmontaje y retirada de tubería de fibrocemento				
			Desmontaje y retirada de tubería de fibrocemento, previa excavación con medios mecánicos o manuales, realizando todas las operaciones conforme a la normativa vigente relativa a residuos tóxicos peligrosos, riesgo de trabajar con amianto y prevención de riesgos laborales: humectación de la tubería previo al desmontaje con un encapsulante, montaje de la zona de acopio con exclusión de materiales y salida/entrada de descontaminación del personal, desmontaje de la tubería, aspiración del polvo de amianto en foco de emisión, incluso envasado de la tubería desmontadas por macrocápsulas con plástico galga 500 y los fragmentos en big-bags homologados de amianto, etiquetado con código de identificación en el que se indique naturaleza de riesgos, pictograma..., registro y cumplimentación oficial del plan de gestión, incluso descontaminación del material ensacado previo a la carga del camión, carga y transporte y tratamiento de residuos a vertedero autorizado para tratar residuos peligrosos de clase 3 de seguridad, tramitación legal para la evacuación y correcta gestión de los mismos (comunicados a organismos ambientales, documentos de aceptación, documentos de control y seguimiento, trazabilidad del residuo), incluso elaboración del plan de trabajo, medidas preventivas, delimitación y señalización de las áreas de trabajo, cabinas de descontaminación y medios de protección individual y mediciones ambientales, elaboración de informe, libros de registros personales, incluso mantenimiento del servicio durante la ejecución de las obras.				
O006	0,250	h	Peón ordinario	17,56	4,39		
U99991050	1,000	ML	Elementos de protección y de envasado de fibrocemento	20,85	20,85		
U99991051	0,015	UD	Permisos Autorizaciones y licencias	985,00	14,78		
MQ0056000	0,250	H	Corte con radial i / suministro de agua	5,85	1,46		
MQ0058000	0,100	H	Compresor de 15 m3/min. de caudal y 12 kg de presión	23,15	2,32		
MQ0028005	0,150	H	Miniretroexcavadora sobre cadenas inc/ martillo picador	32,85	4,93		
MQ0030100	0,150	H	Dumper de obra, con volquete hidraulico giratorio (i/ peón)	19,35	2,90		
Suma la partida.....						51,63	
Costes indirectos.....						6,00%	3,10
TOTAL PARTIDA.....						54,73	

Asciende el precio total de la partida a la mencionada cantidad de CINCUENTA Y CUATRO EUROS con SETENTA Y TRES CÉNTIMOS

CAPÍTULO CAP.04 RED DE AGUAS PLUVIALES

3.01	m3		Excavación en zanjas y pozos, en todo tipo de terreno				
			Excavación localizada o en zanjas, pozos o arquetas, en cualquier tipo de terreno incluso roca, por medios mecánicos y ayudas manuales, en presencia de servicios, acondicionamiento y compactación del fondo de zanja, carga de sobrantes de la excavación.				
O006	0,200	h	Peón ordinario	17,56	3,51		
MQ0028005	0,200	H	Miniretroexcavadora sobre cadenas inc/ martillo picador	32,85	6,57		
MQ0030100	0,150	H	Dumper de obra, con volquete hidraulico giratorio (i/ peón)	19,35	2,90		
%MA	1,000	%	Medios auxiliares	13,00	0,13		
Suma la partida.....						13,11	
Costes indirectos.....						6,00%	0,79
TOTAL PARTIDA.....						13,90	

Asciende el precio total de la partida a la mencionada cantidad de TRECE EUROS con NOVENTA CÉNTIMOS

 COLEGIO DE INGENIEROS DE CAMINOS, CANALES Y PUERTOS. BALEARES	
Expediente	Fecha
9033/PR/61	PALMA 22/11/2017
	

CÓDIGO	CANTIDAD	UD	RESUMEN	PRECIO	SUBTOTAL	IMPORTE
3.021	m		Tubería enterrada de PVC corrugado SN 8 de 400 mm de diámetro ex			
			Tubería enterrada de PVC corrugado tipo SN 8 KN/m2 color teja, de unión por copa con junta elástica, de 400 mm de diámetro exterior con parte proporcional de piezas especiales, colocada y probada.			
O002	0,100	h	Oficial primera	18,79	1,88	
O006	0,200	h	Peón ordinario	17,56	3,51	
T260205	1,000	m	Tubo PVC corrugado SN8 color teja 400 mm, incluso parte proporci	48,55	48,55	
%MA	1,000	%	Medios auxiliares	53,90	0,54	
			Suma la partida.....			54,48
			Costes indirectos.....		6,00%	3,27
			TOTAL PARTIDA.....			57,75

Asciende el precio total de la partida a la mencionada cantidad de CINCUENTA Y SIETE EUROS con SETENTA Y CINCO CÉNTIMOS

3.03	m3		Relleno de zanja saneamiento con zahorra artificial			
			Relleno de zanja de saneamiento con zahorra artificial compactado con medios mecánicos, en tongadas de 20 cm. de espesor, hasta el 100% del Próctor Modificado, incluso regado de los mismos.			
O006	0,150	h	Peón ordinario	17,56	2,63	
Q202	0,070	h	Retroexcavadora giratoria sobre neumát. de 125 CV.	46,36	3,25	
Q353	0,030	h	Camión cisterna de 100 CV. para 6 m3 de agua.	27,17	0,82	
Q495	0,100	h	Rodillo compactador vibratorio de accionamiento manual de 1.000	4,84	0,48	
Q492	0,015	h	Bandeja compactadora	4,00	0,06	
T02510	1,050	m3	Zahorra artificial	12,44	13,06	
%MA	1,000	%	Medios auxiliares	20,30	0,20	
			Suma la partida.....			20,50
			Costes indirectos.....		6,00%	1,23
			TOTAL PARTIDA.....			21,73

Asciende el precio total de la partida a la mencionada cantidad de VEINTIUN EUROS con SETENTA Y TRES CÉNTIMOS

3.04	m3		Relleno de zanja con material seleccionado procedente excavación			
			Relleno de zanja con material seleccionado procedente de la excavación compactado con medios mecánicos, en tongadas de 20 cm. de espesor, hasta el 98% del Próctor Modificado, incluso regado de los mismos.			
O006	0,100	h	Peón ordinario	17,56	1,76	
Q202	0,080	h	Retroexcavadora giratoria sobre neumát. de 125 CV.	46,36	3,71	
Q353	0,030	h	Camión cisterna de 100 CV. para 6 m3 de agua.	27,17	0,82	
Q495	0,075	h	Rodillo compactador vibratorio de accionamiento manual de 1.000	4,84	0,36	
Q492	0,015	h	Bandeja compactadora	4,00	0,06	
%MA	1,000	%	Medios auxiliares	6,70	0,07	
			Suma la partida.....			6,78
			Costes indirectos.....		6,00%	0,41
			TOTAL PARTIDA.....			7,19

Asciende el precio total de la partida a la mencionada cantidad de SIETE EUROS con DIECINUEVE CÉNTIMOS

3.05	m3		Material granular o arena colocada en lecho y protección de tube			
			Material granular o arena procedente de cantera colocada en capa de asiento y/o protección de tuberías en zanja, incluso transporte a cualquier distancia, vertido, colocación, rasanteo y retacado mediante medios mecánicos.			
O006	0,060	h	Peón ordinario	17,56	1,05	
Q202	0,030	h	Retroexcavadora giratoria sobre neumát. de 125 CV.	46,36	1,39	
Q012	0,032	h	Camión de 15 Tn de carga.	28,41	0,91	
T01004	1,700	tn	Arena lavada de 2 mm., a pie de obra.	7,48	12,72	
%MA	1,000	%	Medios auxiliares	16,10	0,16	
			Suma la partida.....			16,23
			Costes indirectos.....		6,00%	0,97
			TOTAL PARTIDA.....			17,20

Asciende el precio total de la partida a la mencionada cantidad de DIECISIETE EUROS con VEINTE CÉNTIMOS

 COLEGIO DE INGENIEROS DE CAMINOS, CANALES Y PUERTOS. BALEARES	
Expediente	Fecha
9033/PR/61	PALMA 22/11/2017
	

CÓDIGO	CANTIDAD	UD	RESUMEN	PRECIO	SUBTOTAL	IMPORTE
3.06	m3		Hormigón HM-20 colocado en base y protección de tuberías.			
			Hormigón HM-20/B/20/Illa, en masa y con tamaño máximo de arido de 20 mm, preparado en planta y suministrado, colocado en soleras y base, incluso extensión, vibrado y curado.			
O006	0,040	h	Peón ordinario	17,56	0,70	
Q494	0,020	h	Regla vibrante para hormigón	4,00	0,08	
T04107	1,000	m3	Hormigón HM-20/B/20/Illa	68,15	68,15	
%MA	1,000	%	Medios auxiliares	68,90	0,69	
			Suma la partida.....			69,62
			Costes indirectos.....		6,00%	4,18
			TOTAL PARTIDA.....			73,80

Asciende el precio total de la partida a la mencionada cantidad de SETENTA Y TRES EUROS con OCHENTA CÉNTIMOS

2.05	m2		Solera de hormigón HM-20 en zanja de 15 cm de espesor			
			Solera de hormigón HM-20/B/20/Illa en masa y con tamaño máximo de arido de 20 mm, preparado en planta, colocado en soleras de 15 cm de espesor para cubrir zanjas, extendido, nivelado, vibrado y curado.			
O006	0,185	h	Peón ordinario	17,56	3,25	
Q494	0,100	h	Regla vibrante para hormigón	4,00	0,40	
T04107	0,150	m3	Hormigón HM-20/B/20/Illa	68,15	10,22	
%MA	1,000	%	Medios auxiliares	13,90	0,14	
			Suma la partida.....			14,01
			Costes indirectos.....		6,00%	0,84
			TOTAL PARTIDA.....			14,85

Asciende el precio total de la partida a la mencionada cantidad de CATORCE EUROS con OCHENTA Y CINCO CÉNTIMOS

3.081	ud		Pozo de registro circular profundidad hasta 2,50m			
			Pozo de registro circular de profundidad hasta 2,50 m y 1,2 m de diámetro interior en conexión con tuberías de diámetro igual o inferior a 800 mm, de hormigón en masa HA-25/B/20/Illa con solera de 25 cm de espesor y formas hidráulicas, muros de 25 cm de espesor, incluso encofrado y desencofrado, ferrallado mediante doble mallazo dim 8 en cuadrícula de 15x15 cm, hormigonado, vibrado, desencofrado, curado, juntas de caucho para acoplamiento de tubos, tapa y marco de fundición dúctil tipo REXEL con visagra y cierre de pestillo según EN124 y con marca NF y tipo D400 con inscripción del servicio y anagrama del Ayuntamiento de Alaró de 60 cm de diámetro, pates y parte proporcional de recibido de conductos, totalmente acabado, sin incluir excavación y relleno posterior.			
O002	3,000	h	Oficial primera	18,79	56,37	
O005	6,000	h	Peón especialista	17,63	105,78	
Q204	0,300	h	Pala con equipo de Retro de 75 CV. cap 0,33 m3, con martillo.	46,36	13,91	
Q492	0,300	h	Bandeja compactadora	4,00	1,20	
A010	3,000	m2	Preparación de tablero de encofrado de madera incluso cimbrado y	14,32	42,96	
T04108	1,750	m3	Hormigón HA-25/B/20/Illa	73,55	128,71	
T26903D	1,000	ud	Tapa y marco de fundición REXEL para tráfico pesado de Ø 60.	124,92	124,92	
T26996	6,000	ud	Pate de polipropileno de 0,35/0,30/0,35	4,76	28,56	
%MA0000000300	3,000	%	Medios auxiliares	502,40	15,07	
			Suma la partida.....			517,48
			Costes indirectos.....		6,00%	31,05
			TOTAL PARTIDA.....			548,53

Asciende el precio total de la partida a la mencionada cantidad de QUINIENTOS CUARENTA Y OCHO EUROS con CINCUENTA Y TRES CÉNTIMOS

 COLEGIO DE INGENIEROS DE CAMINOS, CANALES Y PUERTOS. BALEARES	
Expediente	Fecha
9033/PR/61	PALMA 22/11/2017
VISADO	

CÓDIGO	CANTIDAD	UD	RESUMEN	PRECIO	SUBTOTAL	IMPORTE
3.091		ud	Acometida red de pluviales longitud hasta 8 m			
			Acometida a la red de pluviales de longitud menor o igual a 8 metros, formada por tubería de PVC SN-8 de dim 160 mm y piezas especial y arqueta de 20x20. Incluye demolición, excavación, relleno de hormigón HM-20 y reposición de elementos de fachada y vialidad.			
O002	1,000	h	Oficial primera	18,79	18,79	
O006	1,000	h	Peón ordinario	17,56	17,56	
T26201	8,000	m	Tubo PVC corrugado SN8 de 160mm de diámetro exterior, incluso pa	12,75	102,00	
T250040009	1,000		Cerco y trapa 20x20 cm fundición ley enda Pluviaes	22,55	22,55	
T22032	0,600	ml	Tubo de PVC dim 400	23,70	14,22	
T04107	0,450	m3	Hormigón HM-20/B/20/Ila	68,15	30,67	
Q202	0,200	h	Retroexcavadora giratoria sobre neumát. de 125 CV.	46,36	9,27	
Q012	0,200	h	Camión de 15 Tn de carga.	28,41	5,68	
Q494	0,500	h	Regla vibrante para hormigón	4,00	2,00	
%MA	1,000	%	Medios auxiliares	222,70	2,23	
Suma la partida.....						224,97
Costes indirectos.....						6,00%
TOTAL PARTIDA.....						238,47

Asciende el precio total de la partida a la mencionada cantidad de DOSCIENTOS TREINTA Y OCHO EUROS con CUARENTA Y SIETE CÉNTIMOS

3.10		ud	Conexión a red existente de alcantarillado			
			Conexionado a red existente de alcantarillado. Incluye catas, demolición de pavimento, excavación, relleno de hormigón HM-20 posterior, carga y transporte de residuos y reposición de elementos de fachada y vialidad.			
O002	3,000	h	Oficial primera	18,79	56,37	
O006	3,000	h	Peón ordinario	17,56	52,68	
T26204	1,000	m	Tubo PVC corrugado SN8 color teja 315 mm, incluso parte proporci	28,50	28,50	
T04107	1,000	m3	Hormigón HM-20/B/20/Ila	68,15	68,15	
Q202	0,500	h	Retroexcavadora giratoria sobre neumát. de 125 CV.	46,36	23,18	
Q012	0,100	h	Camión de 15 Tn de carga.	28,41	2,84	
Q494	0,250	h	Regla vibrante para hormigón	4,00	1,00	
%MA	1,000	%	Medios auxiliares	232,70	2,33	
Suma la partida.....						235,05
Costes indirectos.....						6,00%
TOTAL PARTIDA.....						249,15

Asciende el precio total de la partida a la mencionada cantidad de DOSCIENTOS CUARENTA Y NUEVE EUROS con QUINCE CÉNTIMOS

U11047		m	Canaleta trafico pesado D-400			
			Canal y reja Tramex de dimensiones según planos, para tráfico pesado, clase D-400, revestida con pintura negra y superficie metálica antideslizante, incluido sistema de fijación entre canal y reja a base de Tramex de acero galvanizado, dimensiones según planos, base arqueada permitiendo un mejor relleno del hormigón y nervios de refuerzo para la repartición de las cargas, conectada a red de pluviales mediante tubería de dim 400 mm, totalmente colocada.			
O002	0,100	h	Oficial primera	18,79	1,88	
O006	0,100	h	Peón ordinario	17,56	1,76	
Q203	0,100	h	Pala con equipo de Retro de 75 CV. cap 0,33 m3	35,96	3,60	
T26941	1,000	m	Canal de polipropileno y reja galvanizada tramex	215,55	215,55	
T04107	0,160	m3	Hormigón HM-20/B/20/Ila	68,15	10,90	
%MA	1,000	%	Medios auxiliares	233,70	2,34	
Suma la partida.....						236,03
Costes indirectos.....						6,00%
TOTAL PARTIDA.....						250,19

Asciende el precio total de la partida a la mencionada cantidad de DOSCIENTOS CINCUENTA EUROS con DIECINUEVE CÉNTIMOS

 COLEGIO DE INGENIEROS DE CAMINOS, CANALES Y PUERTOS. BALEARES	
Expediente	Fecha
9033/PR/61	PALMA 22/11/2017
VISADO	

CÓDIGO	CANTIDAD UD	RESUMEN	PRECIO	SUBTOTAL	IMPORTE
U11048	ud	Imbornal 60x40			
		De sumidero rectangular sifónico con marco y reja abatible de FD de 600*345 mm dimensiones interiores, C-250 EN-124, con poceta de clapeta normalizada, hormigón de protección HM-20/ B/ 20 con juntas de mortero M-450, incluso conexión a acometidas, demoliciones, excavaciones, obras de fábrica, totalmente acabado.			
		Sin descomposición			
		TOTAL PARTIDA			178,10

Asciende el precio total de la partida a la mencionada cantidad de CIENTO SETENTA Y OCHO EUROS con DIEZ CÉNTIMOS

CÓDIGO	CANTIDAD UD	RESUMEN	PRECIO	SUBTOTAL	IMPORTE
3.022	ml	Tubería PVC corrugado SN8 de 200 mm en conexión a imbornales			
		Tubería enterrada en conexión de imbornales, de PVC corrugado tipo SN 8 KN/m2 color teja, de unión por copa con junta elástica, de 200 mm de diámetro exterior con parte proporcional de piezas especiales, incluida excavación, relleno con hormigón HM-20/B/IIa hasta 10 cm sobre la generatriz superior y posterior relleno con material granular, colocada y probada.			
O002	0,200 h	Oficial primera	18,79	3,76	
O006	0,200 h	Peón ordinario	17,56	3,51	
T26200	1,000 m	Tubo PVC corrugado SN8 de 200mm de diámetro exterior, incluso pa	18,40	18,40	
T04107	0,120 m3	Hormigón HM-20/B/20/IIa	68,15	8,18	
T01004	0,340 tn	Arena lavada de 2 mm., a pie de obra.	7,48	2,54	
Q202	0,100 h	Retroexcavadora giratoria sobre neumát. de 125 CV.	46,36	4,64	
Q012	0,100 h	Camión de 15 Tn de carga.	28,41	2,84	
Q494	0,100 h	Regla vibrante para hormigón	4,00	0,40	
%MA	1,000 %	Medios auxiliares	44,30	0,44	
		Suma la partida.....			44,71
		Costes indirectos.....		6,00%	2,68
		TOTAL PARTIDA			47,39

Asciende el precio total de la partida a la mencionada cantidad de CUARENTA Y SIETE EUROS con TREINTA Y NUEVE CÉNTIMOS


CÓDIGO	CANTIDAD UD	RESUMEN	PRECIO	SUBTOTAL	IMPORTE
0402254	ud	Válvula de retención de descarga dim 600 mm			
		Válvula de retención de descarga dim 600 mm instalada en interior de pozo existente, de polietileno, tipo ROS STS o similar, dimensiones según planos, instalada y probada.			
O002	1,000 h	Oficial primera	18,79	18,79	
O006	1,000 h	Peón ordinario	17,56	17,56	
T26811	1,000 ud	Válvula de retención de descarga dim 600	482,55	482,55	
%MA	1,000 %	Medios auxiliares	518,90	5,19	
		Suma la partida.....			524,09
		Costes indirectos.....		6,00%	31,45
		TOTAL PARTIDA			555,54

Asciende el precio total de la partida a la mencionada cantidad de QUINIENTOS CINCUENTA Y CINCO EUROS con CINCUENTA Y CUATRO CÉNTIMOS

CAPÍTULO CAP.05 CONEXION CARRER JAUME COLOM

CÓDIGO	CANTIDAD UD	RESUMEN	PRECIO	SUBTOTAL	IMPORTE
1.01	ml	Corte de pavimento			
		Corte lineal de pavimento asfáltico con cortadora de disco, de cualquier espesor, incluido marcaje, señalización y regulación del tráfico.			
O006	0,075 h	Peón ordinario	17,56	1,32	
Q063	0,065 H	Maquinaria cortadora de disco	4,65	0,30	
%MA	1,000 %	Medios auxiliares	1,60	0,02	
		Suma la partida.....			1,64
		Costes indirectos.....		6,00%	0,10
		TOTAL PARTIDA			1,74

Asciende el precio total de la partida a la mencionada cantidad de UN EUROS con SETENTA Y CUATRO CÉNTIMOS

 COLEGIO DE INGENIEROS DE CAMINOS, CANALES Y PUERTOS. BALEARES	
Expediente	Fecha
9033/PR/61	PALMA 22/11/2017
	

CÓDIGO	CANTIDAD	UD	RESUMEN	PRECIO	SUBTOTAL	IMPORTE
3.01	m3 Excavación en zanjas y pozos, en todo tipo de terreno					
Excavación localizada o en zanjas, pozos o arquetas, en cualquier tipo de terreno incluso roca, por medios mecánicos y ayudas manuales, en presencia de servicios, acondicionamiento y compactación del fondo de zanja, carga de sobrantes de la excavación.						
O006	0,200	h	Peón ordinario	17,56	3,51	
MQ0028005	0,200	H	Miniretroexcavadora sobre cadenas inc/ martillo picador	32,85	6,57	
MQ0030100	0,150	H	Dumper de obra, con volquete hidráulico giratorio (i/ peón)	19,35	2,90	
%MA	1,000	%	Medios auxiliares	13,00	0,13	
Suma la partida.....						13,11
Costes indirectos.....					6,00%	0,79
TOTAL PARTIDA.....						13,90

Asciende el precio total de la partida a la mencionada cantidad de TRECE EUROS con NOVENTA CÉNTIMOS

3.11	m2 Entibación de zanjas de >=1,50 m, mediante paneles metálicos					
Entibación en zanjas de h>=1.50m, mediante paneles metálicos con codales regulables, incluso suministro, montaje y desmontaje, grúas, medios auxiliares, apeos y pequeño material, incluso acabado.						
T00214	1,000	m2	Entibación de zanjas paneles metálicos 200 usos	1,55	1,55	
O006	0,150	h	Peón ordinario	17,56	2,63	
O002	0,100	h	Oficial primera	18,79	1,88	
MQ0040000	0,050	H	Camión grúa de 30 TN	46,25	2,31	
%MA	1,000	%	Medios auxiliares	8,40	0,08	
Suma la partida.....						8,45
Costes indirectos.....					6,00%	0,51
TOTAL PARTIDA.....						8,96



Asciende el precio total de la partida a la mencionada cantidad de OCHO EUROS con NOVENTA Y SEIS CÉNTIMOS

P61002000X	M3 HM-20/P/20-Ila en cimientos y protección colectores con balde					
Hormigón HM-20/P/20-Ila en cimientos, alzados y losas de POF, protección de tuberías, incluso suministro, fabricación, transporte, puesta en obra con balde, vibrado y curado, totalmente acabado.						
UA0102000	1,000	M3	HORMIGON HM-20/P-20-Ila, EN CIMENTOS, COLECTORES, FIRMES	64,29	64,29	
RO	0,600		RESTO DE OBRA	1,00	0,60	
%CI	6,000	%	COSTES INDIRECTOS	64,90	3,89	
Suma la partida.....						68,78
Costes indirectos.....					6,00%	4,13
TOTAL PARTIDA.....						72,91

Asciende el precio total de la partida a la mencionada cantidad de SETENTA Y DOS EUROS con NOVENTA Y UN CÉNTIMOS

P61013001X	M3 HA-30/P/20-Ila en cimientos, alzados y losas, bombeado					
Hormigón HA-30/B/20-Ila en cimientos, alzados y losas de obras de fábrica, grandes colectores, tableros G.O.F, incluso suministro, fabricación, transporte, puesta en obra bombeado, virado y curado, totalmente acabado.						
U20201400	0,350	TN	Cemento (tipo I a IV), clase 42.5 (a granel)	85,95	30,08	
U11011000	0,880	M3	Aridos Clasificados Calizos para Hormigones	9,75	8,58	
U11010000	0,350	M3	Arena Clasificada y lavada para hormigones	11,35	3,97	
U28001000	1,000	pp	Agua para hormigones y morteros	0,23	0,23	
UA0026000	1,000	M3	FABRICACION DE HORMIGON HIDRAULICO	9,16	9,16	
UA0030010	1,000	M3	TRANSP. Y PUESTA EN OBRA DE HORMIGON EN GOF	26,22	26,22	
O006	0,500	h	Peón ordinario	17,56	8,78	
RO	1,000		RESTO DE OBRA	1,00	1,00	
%CI	6,000	%	COSTES INDIRECTOS	88,00	5,28	
Suma la partida.....						93,30
Costes indirectos.....					6,00%	5,60
TOTAL PARTIDA.....						98,90

Asciende el precio total de la partida a la mencionada cantidad de NOVENTA Y OCHO EUROS con NOVENTA CÉNTIMOS

 COLEGIO DE INGENIEROS DE CAMINOS, CANALES Y PUERTOS. BALEARES	
Expediente	Fecha
9033/PR/61	PALMA 22/11/2017
	

CÓDIGO	CANTIDAD	UD	RESUMEN	PRECIO	SUBTOTAL	IMPORTE
P68002000X	M2		Encofrado de madera en alzados			
			Encofrado de madera plano o curvo en alzados.			
UA0160000	1,100	M2	ENCOFRADO DE MADERA PLANO O CURVO PARA ALZADOS	16,62	18,28	
RO	0,530		RESTO DE OBRA	1,00	0,53	
%CI	6,000	%	COSTES INDIRECTOS	18,80	1,13	
			Suma la partida.....			19,94
			Costes indirectos.....		6,00%	1,20
			TOTAL PARTIDA.....			21,14

Asciede el precio total de la partida a la mencionada cantidad de VEINTIUN EUROS con CATORCE CÉNTIMOS

P68004000X	M2		Encofrado de madera en losas			
			Encofrado de madera plano o curvo en losas.			
UA0180000	1,000	M2	ENCOFRADO DE MADERA PLANO O CURVO EN LOSAS DE PUENTES	21,99	21,99	
RO	0,490		RESTO DE OBRA	1,00	0,49	
%CI	6,000	%	COSTES INDIRECTOS	22,50	1,35	
			Suma la partida.....			23,83
			Costes indirectos.....		6,00%	1,43
			TOTAL PARTIDA.....			25,26

Asciede el precio total de la partida a la mencionada cantidad de VEINTICINCO EUROS con VEINTISEIS CÉNTIMOS

P68105000	M3		Cimbrado de obra de fábrica			
			Cimbrado en Obras de Fabrica.			
UA0190000	1,000	M3	CIMBRADO DE LOSA	42,14	42,14	
O006	1,000	h	Peón ordinario	17,56	17,56	
RO	0,060		RESTO DE OBRA	1,00	0,06	
%CI	6,000	%	COSTES INDIRECTOS	59,80	3,59	
			Suma la partida.....			63,35
			Costes indirectos.....		6,00%	3,80
			TOTAL PARTIDA.....			67,15

Asciede el precio total de la partida a la mencionada cantidad de SESENTA Y SIETE EUROS con QUINCE CÉNTIMOS

P60001000	KG		Armadura de acero corrugado B-500-S			
			Armadura de acero corrugado tipo B-500-S, elaborado y montado en obra.			
UA0110010	1,000	KG	ARMADURA DE ACERO CORRUGADO TIPO B-500 S	1,10	1,10	
RO	0,007		RESTO DE OBRA	1,00	0,01	
%CI	6,000	%	COSTES INDIRECTOS	1,10	0,07	
			Suma la partida.....			1,18
			Costes indirectos.....		6,00%	0,07
			TOTAL PARTIDA.....			1,25

Asciede el precio total de la partida a la mencionada cantidad de UN EUROS con VEINTICINCO CÉNTIMOS

 COLEGIO DE INGENIEROS DE CAMINOS, CANALES Y PUERTOS. BALEARES	
Expediente	Fecha
9033/PR/61	PALMA 22/11/2017
	

CÓDIGO	CANTIDAD	UD	RESUMEN	PRECIO	SUBTOTAL	IMPORTE
P6001024	M2		Plancha acero inoxidable perforada, espesor 4 mm			
Plancha de acero inoxidable tipo Inox AISI 316, de 4 mm de espesor, con perforaciones realizadas mediante láser de diámetro 2 cm, a tresbolillo, dimensiones y disposición según planos, incluso guías, agarraderas y sistemas de sujeción mediante tornillería TAR, totalmente instalada.						
O002	1,000	h	Oficial primera	18,79	18,79	
O005	1,000	h	Peón especialista	17,63	17,63	
T2999684	1,000	m2	Plancha perforada de acero Inox AISI 316, espesor 4 mm	268,75	268,75	
%MA0000000300	3,000	%	Medios auxiliares	305,20	9,16	
					Suma la partida.....	314,33
					Costes indirectos.....	6,00%
					TOTAL PARTIDA.....	333,19

Asciende el precio total de la partida a la mencionada cantidad de TRESCIENTOS TREINTA Y TRES EUROS con DIECINUEVE CÉNTIMOS

CAPÍTULO CAP.06 CONEXION ESCORXADOR

1.01	m1		Corte de pavimento			
Corte lineal de pavimento asfáltico con cortadora de disco, de cualquier espesor, incluido marcaje, señalización y regulación del tráfico.						
O006	0,075	h	Peón ordinario	17,56	1,32	
Q063	0,065	H	Maquinaria cortadora de disco	4,65	0,30	
%MA	1,000	%	Medios auxiliares	1,60	0,02	
					Suma la partida.....	1,64
					Costes indirectos.....	6,00%
					TOTAL PARTIDA.....	1,74

Asciende el precio total de la partida a la mencionada cantidad de UN EUROS con SETENTA Y CUATRO CÉNTIMOS

3.01	m3		Excavación en zanjas y pozos, en todo tipo de terreno			
Excavación localizada o en zanjas, pozos o arquetas, en cualquier tipo de terreno incluso roca, por medios mecánicos y ayudas manuales, en presencia de servicios, acondicionamiento y compactación del fondo de zanja, carga de sobrantes de la excavación.						
O006	0,200	h	Peón ordinario	17,56	3,51	
MQ0028005	0,200	H	Miniretroexcavadora sobre cadenas inc/ martillo picador	32,85	6,57	
MQ0030100	0,150	H	Dumper de obra, con volquete hidráulico giratorio (i/ peón)	19,35	2,90	
%MA	1,000	%	Medios auxiliares	13,00	0,13	
					Suma la partida.....	13,11
					Costes indirectos.....	6,00%
					TOTAL PARTIDA.....	13,90

Asciende el precio total de la partida a la mencionada cantidad de TRECE EUROS con NOVENTA CÉNTIMOS

 COLEGIO DE INGENIEROS DE CAMINOS, CANALES Y PUERTOS. BALEARES	
Expediente	Fecha
9033/PR/61	PALMA 22/11/2017
	

CÓDIGO	CANTIDAD	UD	RESUMEN	PRECIO	SUBTOTAL	IMPORTE
082245	ud		Arqueta de dimensiones interiores 100x100 cm			
			Arqueta cuadrada de profundidad hasta 1,50 m y 1,0 m de lado interior en conexión con tuberías de diámetro igual o inferior a 800 mm, de hormigón HA-25/B/20/Ila con solera de 20 cm de espesor y formas hidráulicas, muros de 20 cm de espesor, incluso encofrado y desencofrado, hormigonado, vibrado, desencofrado, curado, juntas de caucho para acoplamiento de tubos, trapa y marco cuadrada, de fundición dúctil tipo REXEL de 600x600 mm y tipo D400 con inscripción del servicio y anagrama del Ayuntamiento de Alaró, pates y parte proporcional de recibido de conductos, totalmente acabado, sin incluir excavación.			
O002	4,000	h	Oficial primera	18,79	75,16	
O005	4,000	h	Peón especialista	17,63	70,52	
Q204	0,250	h	Pala con equipo de Retro de 75 CV. cap 0,33 m3, con martillo.	46,36	11,59	
Q492	0,100	h	Bandeja compactadora	4,00	0,40	
A010	4,000	m2	Preparación de tablero de encofrado de madera incluso cimbrado y	14,32	57,28	
U24101000	35,000	Kg	Acero corrugado B-500 S	0,72	25,20	
T04108	1,550	m3	Hormigón HA-25/B/20/Ila	73,55	114,00	
T2690235	1,000	ud	Tapa y marco fundición para trafico pesado D-400, 600x600 mm	105,68	105,68	
T26996	4,000	ud	Pate de polipropileno de 0,35/0,30/0,35	4,76	19,04	
%MA0000000300	3,000	%	Medios auxiliares	478,90	14,37	

Suma la partida.....		493,24
Costes indirectos.....	6,00%	29,59
TOTAL PARTIDA.....		522,83

Asciende el precio total de la partida a la mencionada cantidad de QUINIENTOS VEINTIDOS EUROS con OCHENTA Y TRES CÉNTIMOS

3.021	m		Tubería enterrada de PVC corrugado SN 8 de 400 mm de diámetro ex			
			Tubería enterrada de PVC corrugado tipo SN 8 KN/m2 color teja, de unión por copa con junta elástica, de 400 mm de diámetro exterior con parte proporcional de piezas especiales, colocada y probada.			
O002	0,100	h	Oficial primera	18,79	1,88	
O006	0,200	h	Peón ordinario	17,56	3,51	
T260205	1,000	m	Tubo PVC corrugado SN8 color teja 400 mm, incluso parte proporci	48,55	48,55	
%MA	1,000	%	Medios auxiliares	53,90	0,54	


Suma la partida.....		54,48
Costes indirectos.....	6,00%	3,27
TOTAL PARTIDA.....		57,75

Asciende el precio total de la partida a la mencionada cantidad de CINCUENTA Y SIETE EUROS con SETENTA Y CINCO CÉNTIMOS

3.06	m3		Hormigón HM-20 colocado en base y protección de tuberías.			
			Hormigón HM-20/B/20/Ila, en masa y con tamaño máximo de arido de 20 mm, preparado en planta y suministrado, colocado en soleras y base, incluso extensión, vibrado y curado.			
O006	0,040	h	Peón ordinario	17,56	0,70	
Q494	0,020	h	Regla vibrante para hormigón	4,00	0,08	
T04107	1,000	m3	Hormigón HM-20/B/20/Ila	68,15	68,15	
%MA	1,000	%	Medios auxiliares	68,90	0,69	

Suma la partida.....		69,62
Costes indirectos.....	6,00%	4,18
TOTAL PARTIDA.....		73,80

Asciende el precio total de la partida a la mencionada cantidad de SETENTA Y TRES EUROS con OCHENTA CÉNTIMOS

 COLEGIO DE INGENIEROS DE CAMINOS, CANALES Y PUERTOS. BALEARES	
Expediente	Fecha
9033/PR/61	PALMA 22/11/2017
VISADO	

CÓDIGO	CANTIDAD	UD	RESUMEN	PRECIO	SUBTOTAL	IMPORTE
P6001024	M2		Plancha acero inoxidable perforada, espesor 4 mm			
			Plancha de acero inoxidable tipo Inox AISI 316, de 4 mm de espesor, con perforaciones realizadas mediante láser de diámetro 2 cm, a tresbolillo, dimensiones y disposición según planos, incluso guías, agarraderas y sistemas de sujección mediante tornillería TAR, totalmente instalada.			
O002	1,000	h	Oficial primera	18,79	18,79	
O005	1,000	h	Peón especialista	17,63	17,63	
T2999684	1,000	m2	Plancha perforada de acero Inox AISI 316, espesor 4 mm	268,75	268,75	
%MA0000000300	3,000	%	Medios auxiliares	305,20	9,16	
Suma la partida.....						314,33
Costes indirectos.....						6,00%
TOTAL PARTIDA.....						333,19

Asciende el precio total de la partida a la mencionada cantidad de TRESCIENTOS TREINTA Y TRES EUROS con DIECINUEVE CÉNTIMOS

CAPÍTULO CAP.07 AFIRMADO Y PAVIMENTACIÓN DE VIALES

U0401	m3		Zahorra artificial colocada en subbase y base granular			
			Zahorra artificial colocada en subbase y base granular, incluso suministro, transporte, extensión en capas de no más de 20 cm, incluso rasanteo, nivelación y puesta a cota de trapas en camino existente, derrames, rasanteo, riego y compactación.			
O006	0,050	h	Peón ordinario	17,56	0,88	
Q105	0,005	h	Pala cargadora de empuje frontal sobre neumáticos, de 125 CV, co	43,96	0,22	
Q307	0,015	h	Camión de 30 Tn de carga, con dos ejes tractores.	36,77	0,55	
Q512	0,015	h	Motoniveladora de 130 CV	39,95	0,60	
Q432	0,015	h	Compactador vibrante autopropulsado de 15 Tm.	38,04	0,57	
Q353	0,006	h	Camión cisterna de 100 CV. para 6 m3 de agua.	27,17	0,16	
T02510	1,150	m3	Zahorra artificial	12,44	14,31	
%MA0000000300	3,000	%	Medios auxiliares	17,30	0,52	
Suma la partida.....						17,81
Costes indirectos.....						6,00%
TOTAL PARTIDA.....						18,88

Asciende el precio total de la partida a la mencionada cantidad de DIECIOCHO EUROS con OCHENTA Y OCHO CÉNTIMOS

4.01	m2		Capa de aglomerado asfáltico en caliente tipo AC-16 surf S, 5 cm			
			Capa de aglomerado asfáltico en caliente tipo AC-16 surf S (antigua S-12), de 5 cm. de espesor medio, en capa de rodadura, con árido calizo y betún B50/70 con una dotación mínima de 4,55%, incluso riego con emulsión bituminosa de imprimación C50BF4 IMP, extendido y compactado, totalmente terminada y puesta a cota de trapas existentes en calzada, medida la superficie construida.			
O006	0,075	h	Peón ordinario	17,56	1,32	
Q021	0,030	h	Camión bituminador de 60 CV y 6 m3 de capacidad.	37,82	1,13	
A049	0,123	tn	Fabricación mezcla bituminosa en caliente.	8,50	1,05	
A050	0,123	tn	Preparación y extendido de mezcla bituminosa en caliente.	3,01	0,37	
T04007	0,066	tn	Arido grueso calizo, tamaño máximo 16 mm, a pie de planta.	3,85	0,25	
T04002	0,039	tn	Arido fino de machaqueo a pie de planta.	4,04	0,16	
T04025	0,006	tn	Filler procedente de machaqueo a pie de planta.	27,95	0,17	
T05010	0,005	tn	Betún asfáltico tipo 50/70.	471,50	2,36	
T05003	0,001	tn	Emulsión C60B4 TER	450,80	0,45	
%UH	5,000	%	Útiles y herramientas	7,30	0,37	
OC0013	1,000	ud	Resto de obra (barrido, pintura,cortes en aglomerado, pequeños ú	0,55	0,55	
Suma la partida.....						8,18
Costes indirectos.....						6,00%
TOTAL PARTIDA.....						8,67

Asciende el precio total de la partida a la mencionada cantidad de OCHO EUROS con SESENTA Y SIETE CÉNTIMOS

 COLEGIO DE INGENIEROS DE CAMINOS, CANALES Y PUERTOS. BALEARES	
Expediente	Fecha
9033/PR/61	PALMA 22/11/2017
VISADO	

CÓDIGO	CANTIDAD	UD	RESUMEN	PRECIO	SUBTOTAL	IMPORTE
UR0278CUNAL	m		Cuneta canto rodado tipo Alaró			
Formación de pavimento para circulación de la escorrentía en calzada, tipo cuneta ALARÓ, de dimensiones según planos, formada por base de hormigón HM-20/B/20/Ila de espesor 15 cm, encintado de bordillo de piedra caliza natural, tallado en piezas rectangulares de dimensiones 30x20x10 cm y pavimentación a base de piedra natural de canto rodado, de tamaño 8 - 10 cm, de incluido corte de pavimento, excavación, colocación de bordillo de piedra caliza enrasado con pavimento existente con base de hormigón HM-20, vertido, nivelado, maestreado y fratasado del hormigón, colocación a mano de la piedra de canto rodado sobre hormigón fresco, trabajado hasta obtención del acabado superficial según indicaciones de la dirección de obra, curado, corte de juntas de retracción y adecuación de las rejillas de imbornales, incluso recrecido de pocetas, totalmente acabado.						
O002	0,500	h	Oficial primera	18,79	9,40	
O006	0,450	h	Peón ordinario	17,56	7,90	
A002	0,006	m3	Mortero de cemento portland CEM-III/A-P, dosificación 1:8(M-20a)	66,55	0,40	
Q063	0,065	H	Maquinaria cortadora de disco	4,65	0,30	
T04107	0,150	m3	Hormigón HM-20/B/20/Ila	68,15	10,22	
T04012	1,000	m	Bordillo de piedra caliza de diemnsiones 30x20x10 cm, labrado y	12,48	12,48	
T04011	0,100	m3	Piedra caliza de canto rodado tamaño comprendido entre 8-10 cm	68,75	6,88	
%MA0000000300	3,000	%	Medios auxiliares	47,60	1,43	
					Suma la partida.....	49,01
					Costes indirectos.....	6,00%
					TOTAL PARTIDA.....	51,95

Asciende el precio total de la partida a la mencionada cantidad de CINCUENTA Y UN EUROS con NOVENTA Y CINCO CÉNTIMOS

CAPÍTULO CAP.08 CANALIZACIÓN DE RESERVA

P41802001X	ML		CANALIZACIÓN RESERVA 2Ø160mm PVC, 4atm			
Canalización de reserva bajo aceras formada por dos tubos PVC de D=160mm (4 atm), incluso excavación, transporte sobrantes a vertedero, alambre guía y protección HNE 15/ P/ 25, según sección tipo y acabado.						
UA0009000	0,160	M3	EXCAVACIÓN Y CARGA MEC DE MAT NO CLASIF EN CIMENTO DE P.O.F.	4,53	0,72	
UA0006000	0,200	M3	TRANSPORTE MEC. MATERIALES (Camion de 15M3) a ACOPIO/VERTEDERO	0,55	0,11	
U41501001	2,100	ML	Tubería Ø160 mm PVC , 4 atm, e=1.8 mm	2,15	4,52	
U24106001	2,100	MI	Alambre de acero galvanizado de 2,5 mm p/guia cables	0,02	0,04	
UA0101000	0,141	M3	HORMIGÓN HNE 15/ P/ 25 EN CIM. Y ALZADO DE P.O.F.	61,08	8,61	
O002	0,015	h	Oficial primera	18,79	0,28	
O005	0,015	h	Peón especialista	17,63	0,26	
RO	0,270		RESTO DE OBRA	1,00	0,27	
%CI	6,000	%	COSTES INDIRECTOS	14,80	0,89	
					Suma la partida.....	15,70
					Costes indirectos.....	6,00%
					TOTAL PARTIDA.....	16,64

Asciende el precio total de la partida a la mencionada cantidad de DIECISEIS EUROS con SESENTA Y CUATRO CÉNTIMOS

CAPÍTULO CAP.09 SEGURIDAD Y SALUD

5.01	ud		Estudio de seguridad y salud.			
Sin descomposición						
					TOTAL PARTIDA.....	13.539,29

Asciende el precio total de la partida a la mencionada cantidad de TRECE MIL QUINIENTOS TREINTA Y NUEVE EUROS con VEINTINUEVE CÉNTIMOS

CAPÍTULO CAP.10 GESTIÓN DE RESIDUOS

 COLEGIO DE INGENIEROS DE CAMINOS, CANALES Y PUERTOS. BALEARES	
Expediente	Fecha
9033/PR/61	PALMA 22/11/2017
VISADO	

CÓDIGO	CANTIDAD UD	RESUMEN	PRECIO	SUBTOTAL	IMPORTE
6.01	tn	Deposición controlada de residuos			
		Deposición controlada en vertedero autorizado, perteneciente a MAC INSULAR de residuos, incluso canon, carga y transporte.			
GR0001	1,000 Tn	Deposición controlada de residuos MAC INSULAR	51,27	51,27	
		Suma la partida.....			51,27
		Costes indirectos.....		6,00%	3,08
		TOTAL PARTIDA.....			54,35

Asciende el precio total de la partida a la mencionada cantidad de CINCUENTA Y CUATRO EUROS con TREINTA Y CINCO CÉNTIMOS

 COLEGIO DE INGENIEROS DE CAMINOS, CANALES Y PUERTOS. BALEARES	
Expediente	Fecha
9033/PR/61	PALMA 22/11/2017
V I S A D O	



1.1.3.- CUMPLIMIENTO DE LA NORMATIVA

 COLEGIO DE INGENIEROS DE CAMINOS, CANALES Y PUERTOS. BALEARES	
Expediente	Fecha
9033/PR/61	PALMA 17/01/2024
VISADO	

Resolución de puntos interconexión de redes en cruce Sa Creu y en Camí des Camp Roig y renovación de infraestructura y pavimento en c/ Pontarró T.M. Alaró



1 OBJETO

Es objeto del presente anejo la justificación de que las obras y actuaciones definidas en el presente Proyecto cumplen la normativa vigente en lo que se refiere a la accesibilidad, especialmente en lo referente a la fase de ejecución de las obras, dada la naturaleza de las obras.

Por lo tanto, el cumplimiento de la normativa se extenderá no solamente a los materiales y elementos a disponer, sino también a las actuaciones a lo largo de la ejecución de las obras, en lo que se refiere a señalización de obra, vallado, etc.

Destacar que las obras que contempla el presente proyecto afectan únicamente a la calzada, y debido a la morfología de las calles de casco antiguo del municipio, peatones y vehículos comparten calzada por lo tanto, durante la ejecución de las obras, afectarán a la zona de circulación de peatones, con lo que medidas paliativas, como pasarelas, planchas de acero, vallado, Se deberán disponer para la correcta gestión del acceso de vecinos a sus viviendas.

2 ACCESIBILIDAD. NORMATIVA APLICABLE

La Normativa aplicable en materia de accesibilidad a las actuaciones definidas en el presente Proyecto es la siguiente:

- Llei 8/2017, de 3 d'agost, d'accessibilitat universal de les Illes Balears
- Orden VIV/561/2010, de condiciones básicas de accesibilidad y no discriminación para el acceso y utilización de los espacios públicos urbanizados.

3 CARACTERÍSTICAS DEL PROYECTO. ASPECTOS A CONSIDERAR



De forma general, las obras definidas en el Proyecto suponen renovación de las redes de abastecimiento y saneamiento y la posterior pavimentación viaria de la calle Pontarró, así como la ejecución de la arqueta interconexión de redes en el cruce de " Sa Creu"

De acuerdo con lo citado, desde el punto de vista de la accesibilidad se entiende que los aspectos fundamentales a considerar son las afecciones durante la ejecución de las obras..

4 ELEMENTOS DE URBANIZACIÓN.

Se considera Elemento de Urbanización cualquier componente de las obras de urbanización referente al suministro y la distribución de agua, el saneamiento, la captación y la distribución de energía, las telecomunicaciones, la seguridad y la señalización viales, la jardinería y la pavimentación, y todos los elementos que materializan las indicaciones de los planes urbanísticos y los proyectos de urbanización.

Por lo que respecta a las actuaciones previstas en el presente proyecto, los aspectos a considerar serían los siguientes:

 COLEGIO DE INGENIEROS DE CAMINOS, CANALES Y PUERTOS BALEARES	
Expediente	Fecha
9033/PR/61	PALMA 22/11/2017
	



De acuerdo con el art. 11 de la Orden VV/561/2010, de 1 de febrero, los pavimentos deberán cumplir los siguientes requisitos:

1. El pavimento del itinerario peatonal accesible será duro, estable, antideslizante en seco y en mojado, sin piezas ni elementos sueltos, con independencia del sistema constructivo que, en todo caso, impedirá el movimiento de las mismas. Su colocación y mantenimiento asegurará su continuidad y la inexistencia de resaltes.
2. Se utilizarán franjas de pavimento táctil indicador de dirección y de advertencia siguiendo los parámetros establecidos en el artículo 45.

Así mismo se indica en el art. 12; Rejillas, alcorques y tapas de instalación.

1. Las rejillas, alcorques y tapas de instalación ubicados en las áreas de uso peatonal se colocarán de manera que no invadan el itinerario peatonal accesible, salvo en aquellos casos en que las tapas de instalación deban colocarse, necesariamente, en plataforma única o próximas a la línea de fachada o parcela.
2. Las rejillas, alcorques y tapas de instalación se colocarán enrasadas con el pavimento circundante, cumpliendo además los siguientes requisitos:
 - a) Cuando estén ubicadas en áreas de uso peatonal, sus aberturas tendrán una dimensión que permita la inscripción de un círculo de 1 cm de diámetro como máximo.
 - b) Cuando estén ubicadas en la calzada, sus aberturas tendrán una dimensión que permita la inscripción de un círculo de 2,5 cm de diámetro como máximo.
 - c) Cuando el enrejado, ubicado en las áreas de uso peatonal, este formado por vacíos longitudinales se orientarán en sentido transversal a la dirección de la marcha.
 - d) Los alcorques deberán estar cubiertos por rejillas que cumplirán con lo dispuesto en el párrafo 3 del presente artículo. En caso contrario deberán rellenarse de material compactado, enrasado con el nivel del pavimento circundante.
 - e) Estará prohibida la colocación de rejillas en la cota inferior de un vado a menos de 0,50 m de distancia de los límites laterales externos del paso peatonal.

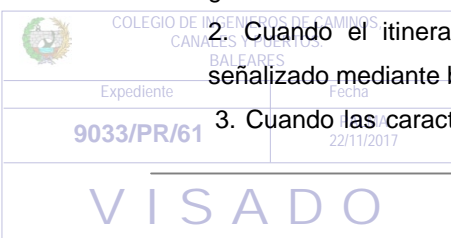
Tanto el pavimento a emplear en la repavimentación de los viales, como las arquetas, pozos de registro, etc., que se dispongan cumplirán las exigencias detalladas.

5 ASEGURAMIENTO ACCESIBILIDAD DURANTE LA EJECUCIÓN DE LAS OBRAS

Durante la ejecución de las obras se deberá exigir, y así se prevé en el Estudio de Seguridad y Salud del presente proyecto, el cumplimiento de las indicaciones incluidas en el Capítulo X: Obras e intervenciones en vía pública, de la Orden VIV /561/2010 de 1 de febrero.

Se aplicará tanto a todas las actuaciones a realizar como a las medidas de protección a disponer, desvíos a realizar, etc. en todo caso se establece;

1. Las obras e intervenciones que se realicen en la vía pública deberán garantizar las condiciones generales de accesibilidad y seguridad de las personas en los itinerarios peatonales.
2. Cuando el itinerario peatonal accesible discurra por debajo de un andamio, deberá ser señalizado mediante balizas lumínicas.
3. Cuando las características, condiciones o dimensiones del andamio o valla de protección de





las obras no permitan mantener el itinerario peatonal accesible habitual se instalará un itinerario peatonal accesible alternativo, debidamente señalizado, que deberá garantizar la continuidad en los encuentros entre éste y el itinerario peatonal habitual, no aceptándose en ningún caso la existencia de resaltes.

4. Los cambios de nivel en los itinerarios alternativos serán salvados por planos inclinados o rampas con una pendiente máxima del 10%.

5. Las zonas de obras quedarán rigurosamente delimitadas con elementos estables, rígidos sin cantos vivos y fácilmente detectables. Dispondrán de una señalización luminosa de advertencia de destellos anaranjados o rojizos al inicio y final del vallado y cada 50 m o fracción. Se garantizará la iluminación en todo el recorrido del itinerario peatonal de la zona de obras.

6. Los andamios o vallas dispondrán de una guía o elemento horizontal inferior que pueda ser detectada por las personas con discapacidad visual y un pasamano continuo instalado a 0,90 m de altura.

7. Los elementos de acceso y cierre de la obra, como puertas y portones destinados a entrada y salida de personas, materiales y vehículos no invadirán el itinerario peatonal.

En consecuencia, se comprueba que las obras proyectadas se ajustan a los preceptos reflejados tanto en la Llei 8/2017, de 3 d'agost, d'accessibilitat universal de les Illes Balears, como en la Orden VIV/561/2010, de condiciones básicas de accesibilidad y no discriminación para el acceso y utilización de los espacios públicos urbanizados

 COLEGIO DE INGENIEROS DE CAMINOS, CANALES Y PUERTOS. BALEARES	
Expediente	Fecha
9033/PR/61	PALMA 22/11/2017
V I S A D O	



1.1.4.- PLAN DE CONTROL DE CALIDAD

 COLEGIO DE INGENIEROS DE CAMINOS, CANALES Y PUERTOS. BALEARES	
Expediente	Fecha
9033/PR/61	PALMA 17/01/2024
VISADO	

Resolución de puntos interconexión de redes en cruce Sa Creu y en Camí des Camp Roig y renovación de infraestructura y pavimento en c/ Pontarró T.M. Alaró



PLAN DE CONTROL DE CALIDAD

1.- INTRODUCCIÓN

En el presente anejo se realiza la relación valorada de los ensayos a efectuar para asegurar la calidad de las obras proyectadas.

En base a la normativa vigente, se establecen los criterios y frecuencia de toma de muestras y ejecución de ensayos. El documento consta de los siguientes apartados:

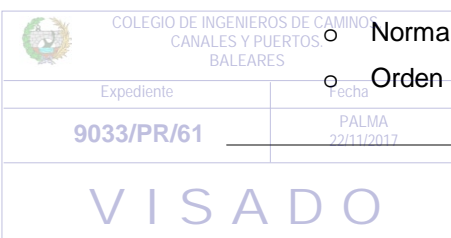
- o Relación de ensayos a realizar, especificando la norma utilizada para la ejecución de los mismos.
- o Frecuencia de realización de ensayos, según las especificaciones marcadas por la normativa vigente. A partir de las mediciones de las unidades de obra, se obtiene el número de ensayos a realizar para cada una de éstas.
- o Valoración de ensayos, utilizando diferentes fuentes: Base de Datos de la Construcción, tarifas de ensayos de la Asociación Nacional de Laboratorios Acreditados.

Como resultado se obtiene la valoración final de ensayos a realizar. Precediendo a la ejecución de las obras, se establecerá un Plan de Control de Calidad, en función de las necesidades técnicas de las obras establecidas por la Dirección de Obra y del presupuesto disponible.

2.- NORMATIVA APLICADA.

Para la redacción del presente anejo se han tenido en cuenta los Decretos y Normas actualmente vigentes, tanto los citados directamente a continuación, como a los que remitan los de superior rango y cuantas recomendaciones o especificaciones contribuyan a mejorar la eficacia del control y alcance de las actuaciones de asesoramiento y ayuda:

- o Pliego de prescripciones técnicas generales para obras de carreteras y puentes (PG-3).
- o Orden Circular 24/2008 sobre el PG-3 artículos: 542- "Mezclas bituminosas en caliente tipo hormigón bituminoso" y 543- "Mezclas bituminosas para capas de rodadura, mezclas drenantes y discontinuas"
- o Instrucción de hormigón estructural (EHE-08).
- o Norma de Secciones de firme de la Comunidad Valenciana.
- o Norma 6.1-IC Secciones de firme, del Ministerio de Fomento.
- o Norma 6.3-IC Rehabilitación de firmes, del Ministerio de Fomento.
- o Norma 8.1-IC Señalización vertical, del Ministerio de Fomento.
- o Norma 8.2-IC Marcas viales, del Ministerio de Fomento.
- o Norma 8.3-IC Señalización de obras, del Ministerio de Fomentos.
- o Orden Circular OC 35/2014 "Criterio de Aplicación de sistemas de Contención de





Vehículos", de la Dirección General de Carreteras del Ministerio de Fomento

Y como referencia de tipo más general para casos no cubiertos en las anteriores, se utilizarán las normativas siguientes:

- o UNE Normas emitidas o citadas expresamente en Decretos o Normas (O.C.) "Obligado cumplimiento", tanto de metodología como especificatorias.
- o NLT Normas del Centro de Experimentación de Obras Públicas (CEDEX) antes "Laboratorio del transporte y Mecánica del Suelo".
- o MELC Normas del laboratorio central de estructuras y materiales.
- o CTE Código Técnico de la edificación (Real Decreto 314/2006). Documento básico de seguridad estructural DB-SE AE (Acciones en la Edificación).
- o PTH Pliego de Condiciones para la Fabricación, Transporte y Montaje de Tuberías de Hormigón.
- o EHE-08 Instrucción de hormigón estructural (EHE-08)

3.- RELACIÓN DE ENSAYOS A REALIZAR Y VALORACIÓN ESTIMADA.

Al final del presente documento se adjunta una relación de los ensayos a realizar para el control de calidad de las obras, así como una estimación de la valoración de los mismos.

4.- PRESUPUESTO ESTIMADO.

El importe de Ejecución Material de los ensayos a realizar para el control de la ejecución de las unidades de obra del presente proyecto, es de **MIL TRESCIENTOS SETENTA Y UN EUROS CON TREINTA Y SIETE CENTIMOS (1.371,37 €)** (iva no incluido).

El porcentaje que supone del Presupuesto de Ejecución Material se presenta a modo de resumen en la siguiente tabla.


FASE	IMPORTE (aprox)	% DEL PEM	POR CUENTA DEL CONTRATISTA (1%)	DE ABONO
TOTAL	1.371,37 €	0,51%	1.371,37 €	0,00 €

Considerando que será a cargo del contratista el abono en concepto de realización de ensayos del 1% del PEM, en este caso, será por cuenta del contratista la totalidad del importe estimado para la realización de ensayos.





PLAN DE ENSAYOS

 COLEGIO DE INGENIEROS DE CAMINOS, CANALES Y PUERTOS. BALEARES	
Expediente	Fecha
9033/PR/61	PALMA 22/11/2017
V I S A D O	

RESUMEN PRESUPUESTO CONTROL DE CALIDAD

01. MOVIMIENTO DE TIERRAS	413,47
01.05. RELLENO LOCALIZADO	413,47
01.TUBERÍAS DE ABASTECIMIENTO	244,90
01.01. TUBOS DE PE (Por Clase - Diámetro)	244,90
02. RELLENOS, FIRMES Y PAVIMENTOS	443,00
02.01. ZAHORRAS ARTIFICIALES Y MATERIAL GRANULAR	183,15
02.02. MEZCLAS BITUMINOSAS EN CALIENTE (MARCADO CE)	259,85
03. HORMIGONES	270,00
04.01. HORMIGONES	270,00
TOTAL PRESUPUESTO CONTROL DE CALIDAD	1.371,37 €

 COLEGIO DE INGENIEROS DE CAMINOS, CANALES Y PUERTOS. BALEARES	
Expediente	Fecha
9033/PR/61	PALMA 22/11/2017
V I S A D O	

PLAN DE ENSAYOS

01. MOVIMIENTO DE TIERRAS

01.05. RELLENO LOCALIZADO

DESCRIPCION DE LA UNIDAD	MEDICION	UNIDAD	LOTES DE CONTROL				ENSAYOS				Suma parcial (€)
			Definición	Número	P	Descripción	Norma	Por lote	Totales	Precio (€)	
Construcción (Material)	1032,00	m³	5.000	1	1	Análisis granulométrico	UNE 103101	1	33,81	33,81	95,97
			5.000	1	1	Límites Atterberg	UNE 103103 Y 103104	0	34,97	0,00	
			5.000	1	1	Proctor Modificado	UNE 103501	1	62,16	62,16	
			10.000	1	1	Índice CBR	UNE 103502	0	106,26	0,00	
			10.000	1	1	Contenido materia orgánica	UNE 103204	0	26,36	0,00	
Espesor de tongada compactada (m)	0,25		10.000	1	1	Contenido de sales solubles	NLT-114	0	30,03	0,00	
Tongada compactada de relleno focalizado	4128,00	m²	1.000	5	1	Densidad y humedad "in situ"	ASTM D3017 Y ASTM 2922	5	12,70	317,50	317,50
01.05. RELLENO LOCALIZADO											413,47
01. MOVIMIENTO DE TIERRAS											413,47

01. TUBERIAS DE ABASTECIMIENTO

01.01. TUBOS DE PE (Por Clase - Diámetro)

DESCRIPCION DE LA UNIDAD	MEDICION	UNIDAD	LOTES DE CONTROL				ENSAYOS				Suma parcial (€)
			Definición	Número	P	Descripción	Norma	Por lote	Totales	Precio (€)	
Tubos (con marcado CE)	1159,00	Clase - Diámetro	3	1	1	Características geométricas tubos	UNE-EN 12201-1 y UNE-EN 12201-2	3	52,70	158,10	244,90
			200	1	1	Prueba de presión	UNE EN 805	1	86,80	86,80	
01.01. TUBOS DE PE (Por Clase - Diámetro)											244,90
01. TUBERIAS DE ABASTECIMIENTO											244,90

02. RELLENOS, FIRMES Y PAVIMENTOS

02.01. ZAHORRAS ARTIFICIALES Y MATERIAL GRANULAR

DESCRIPCION DE LA UNIDAD	MEDICION	UNIDAD	LOTES DE CONTROL				ENSAYOS				Suma parcial (€)
			Definición	Número	P	Descripción	Norma	Por lote	Totales	Precio (€)	
Construcción (Material)	371	m³	1.000	1	1	Análisis granulométrico	UNE EN 933-1	1	32,20	32,20	183,15
			5.000	1	1	Índice de lajas	UNE-EN 933-3	0	40,95	0,00	
			5.000	1	1	Partículas trituradas	UNE-EN 933-5	0	35,40	0,00	
			1.000	1	1	Equivalente de arena	UNE-EN 933-8	1	28,25	28,25	
			1.000	0,2	1	Azul de metileno (si procede)	UNE-EN 933-9	0	59,20	0,00	
			5.000	1	1	Límites Atterberg	UNE 103103 Y 103104	0	33,30	0,00	
			20.000	1	1	Desgaste Los Angeles	UNE-EN 1097-2	0	75,60	0,00	
			5.000	1	1	Humedad natural	UNE EN 1097-5	0	5,45	0,00	
Espesor de tongada compactada	0,20	m	5.000	1	1	Proctor Modificado	UNE 103501	1	59,20	59,20	
Tongada compactada de zehorras	200	m	25	8	1	Densidad y humedad "in situ"	ASTM D3017 Y ASTM 2922	1	12,70	63,50	
			3.500	1	1	Ensayo de carga con placa (elemento de reacción por cuenta del peticionario)	NLT-367	0	141,90	0,00	0,00
02.01. ZAHORRAS ARTIFICIALES Y MATERIAL GRANULAR											183,15

PLAN DE ENSAYOS

02.02. MEZCLAS BITUMINOSAS EN CALIENTE (MARCADO CE)

02.02. FABRICACIÓN MEZCLA BITUMINOSA EN CALIENTE (POR CAPA)

DESCRIPCIÓN DE LA UNIDAD	MEDICIÓN	UNIDAD	LOTES DE CONTROL		Descripción	Norma	Por lote	Totales	Precio (€)	Importe (€)	Suma parcial (€)
			Definición	Número							
Mezcla bituminosa en caliente	1,48	Tn.	600	1	Análisis granulométrico de los áridos extraídos	UNE EN 12697-2	1	1	27,30	27,30	137,75
			600	1	Contenido de ligante	UNE EN 112697-1	1	1	56,15	56,15	
Capa compactada	1,231	m²	600	1	Fabricación de probetas con compactación por impacto (En mezclas tipo AC16, AC22, BBTM y PA).	UNE EN 12697-30	1	1	54,30	54,30	
			14.000	1	Toma de muestras de testigos en pavimento.	NLT-314	2	2	25,10	50,20	122,10
			14.000	1	Relleno de huecos dejados por taladros.	NLT-314	2	2	9,75	19,50	
			14.000	1	Espesor testigo.	UNE EN 12697-6 Anexo B	2	2	8,70	17,40	
			14.000	1	Densidad testigo.	UNE EN 12697-6 Anexo B	2	2	17,50	35,00	

02.02. FABRICACIÓN MEZCLA BITUMINOSA EN CALIENTE (POR CAPA) 259,85

02.02. MEZCLAS BITUMINOSAS EN CALIENTE (MARCADO CE) 259,85

02. RELLENOS, FIRMES Y PAVIMENTOS

443,00

03. HORMIGONES

04.01. HORMIGONES

DESCRIPCIÓN DE LA UNIDAD	MEDICIÓN	UNIDAD	LOTES DE CONTROL		Descripción	Norma	Por lote	Totales	Precio (€)	Importe (€)	Suma parcial (€)
			Definición	Número							
Hormigón HM-20	66,55	m³	500	1	Muestreo de hormigón fresco incluyendo medida del asiento de cono de Abrams, fabricación de 4 probetas cilíndricas de 15x30 cm, curado, referenciado y rotura a compresión a 7 y 28 días.	UNE-EN 12350-1, UNE-EN 12350-2, UNE-EN 12390-1, UNE-EN 12390-2, UNE-EN 12390-3	2	2	54,00	108,00	108,00
Hormigón HA-25 y HA-30	38,00	m³	100	1	Muestreo de hormigón fresco incluyendo medida del asiento de cono de Abrams, fabricación de 4 probetas cilíndricas de 15x30 cm, curado, referenciado y rotura a compresión a 7 y 28 días.	UNE-EN 12350-1, UNE-EN 12350-2, UNE-EN 12390-1, UNE-EN 12390-2, UNE-EN 12390-3	3	3	54,00	162,00	162,00

04.01. HORMIGONES 270,00

03. HORMIGONES 270,00

IMPORTE TOTAL ENSAYOS (€) 1.371,37



1.1.5.- PLAN DE OBRA Y CARACTERÍSTICAS DEL CONTRATO

 COLEGIO DE INGENIEROS DE CAMINOS, CANALES Y PUERTOS. BALEARES	
Expediente	Fecha
9033/PR/61	PALMA 17
VISADO	

Resolución de puntos interconexión de redes en cruce Sa Creu y en Camí des Camp Roig y renovación de infraestructura y pavimento en c/ Pontarró T.M. Alaró



1 PLAN DE OBRA

Se adjunta seguidamente un diagrama de barras en el que se ordenan en el tiempo las distintas actividades a realizar.

La duración estimada de las obras es de **DOS (2) MESES**.

El Capítulo de Seguridad y Salud se prolonga a lo largo de toda la obra puesto que durante toda la ejecución de ésta se deberá llevar a cabo. Los trabajos de traslado, tratamiento y valorización de residuos se extienden también a lo largo de toda la obra. Se ejecutarán en primer lugar los trabajos previos de replanteo y preparación del terreno. Posteriormente se realizarán cada actuación objeto del proyecto, simultaneando alguna actividad de las mismas.

Las obras se concluirán con los trabajos de limpieza de restos de obra. La distribución de los capítulos se ha distribuido en el tiempo siguiendo la secuencia lógica de ejecución de obra.

2 DIAGRAMA DE BARRAS

Se adjunta al final del anejo el diagrama de barras valorado correspondiente a las obras proyectadas.

3 CARACTERÍSTICAS DEL CONTRATO

El Real Decreto 773/2015, de 28 de agosto, por el que se modifican determinados preceptos del Reglamento General de la Ley de Contratos de las Administraciones Públicas, aprobado por el Real Decreto 1098/2001, de 12 de octubre, establece en el art. 11 la determinación de los criterios de selección de empresas,

Para el contrato de obra, en el punto 3. se establece;

3. En los contratos de obras cuando el valor estimado del contrato sea igual o superior a 500.000 euros será requisito indispensable que el empresario se encuentre debidamente clasificado como contratista de obras de las Administraciones Públicas. Para dichos contratos, la clasificación del empresario en el grupo o subgrupo que en función del objeto del contrato corresponda, con categoría igual o superior a la exigida para el contrato, acreditará sus condiciones de solvencia para contratar.

Cuando el valor estimado del contrato de obras sea inferior a **500.000 euros**, así como para los contratos de servicios cuyo objeto esté incluido en el Anexo II de este Reglamento, la clasificación del empresario en el grupo o subgrupo de clasificación que en función del objeto del contrato corresponda, con la categoría de clasificación que por su valor anual medio corresponda, acreditará su solvencia económica y financiera y su solvencia técnica para contratar. En tales casos, el empresario podrá acreditar su solvencia indistintamente mediante su clasificación, o bien acreditando el cumplimiento de los requisitos específicos de solvencia exigidos en los pliegos del contrato y en su defecto con los requisitos y por los medios que se establecen en el apartado 4 de este artículo.

Para la acreditación de la solvencia económica y financiera y su solvencia técnica, en el apartado 4 se indica;

4. Para los **contratos no sujetos al requisito de clasificación** y no exentos del requisito de acreditación de la solvencia económica y financiera o de la solvencia técnica o profesional, cuando los pliegos no concreten los criterios y requisitos mínimos para su acreditación los licitadores o candidatos que no dispongan de la clasificación que en su

COLEGIO DE INGENIEROS DE CAMINOS, CANALES Y PUERTOS. BALEARES	
Expediente	Fecha
9033/PR/61	PALMA 22/11/2017
V I S A D O	



caso corresponda al contrato acreditarán su solvencia económica y financiera, técnica y profesional por los siguientes criterios, requisitos mínimos y medios de acreditación:

a) El criterio para la **acreditación de la solvencia económica y financiera** será el volumen anual de negocios del licitador o candidato, que referido al año de mayor volumen de negocio de los tres últimos concluidos deberá ser al menos una vez y media el valor estimado del contrato cuando su duración no sea superior a un año, y al menos una vez y media el valor anual medio del contrato si su duración es superior a un año.

El volumen anual de negocios del licitador o candidato se acreditará por medio de sus cuentas anuales aprobadas y depositadas en el Registro Mercantil, si el empresario estuviera inscrito en dicho registro, y en caso contrario por las depositadas en el registro oficial en que deba estar inscrito. Los empresarios individuales no inscritos en el Registro Mercantil acreditarán su volumen anual de negocios mediante sus libros de inventarios y cuentas anuales legalizados por el Registro Mercantil.

b) El criterio para la **acreditación de la solvencia técnica** o profesional será el de la experiencia en la realización de trabajos o suministros del mismo tipo o naturaleza al que corresponde el objeto del contrato, que se acreditará mediante la relación de los trabajos o suministros efectuados por el interesado en el curso de los cinco últimos años, o de los diez últimos años si se tratara de obras, en ambos casos correspondientes al mismo tipo o naturaleza al que corresponde el objeto del contrato, avalados por certificados de buena ejecución, y el requisito mínimo será que el importe anual acumulado en el año de mayor ejecución sea igual o superior al 70% del valor estimado del contrato, o de su anualidad media si esta es inferior al valor estimado del contrato. A efectos de determinar la correspondencia entre los trabajos o suministros acreditados y los que constituyen el objeto del contrato, cuando exista clasificación aplicable a este último se atenderá al grupo y subgrupo de clasificación al que pertenecen unos y otros, y en los demás casos a la coincidencia entre los dos primeros dígitos de sus respectivos códigos CPV.

5. Salvo que en los pliegos del contrato se establezca de modo expreso su exigencia, los licitadores o candidatos **estarán exentos de los requisitos de acreditación de la solvencia económica y financiera y de acreditación de la solvencia técnica y profesional para los contratos de obras cuyo valor estimado no exceda de 80.000 euros** y para los contratos de los demás tipos cuyo valor estimado no exceda de 35.000 euros.»

Así pues, atendiendo a lo reflejado, dado que el importe del contrato es inferior a 500.000 euros, **no será exigible clasificación alguna para el contratista de las obras**, si bien **deberá acreditar la solvencia económica y financiera y su solvencia técnica**, puesto que el importe del contrato es superior a 80.000 euros.

Dicha solvencia se podrá acreditar mediante la presentación de la correspondiente clasificación, que en este caso será:

- Grupo E: Hidráulicas
- Subgrupo 1: Abastecimientos y saneamientos
- Categoría 1: cuantía hasta 360.000 euros.

 COLEGIO DE INGENIEROS DE CAMINOS, CANALES Y PUERTOS. BALEARES	
Expediente	Fecha
9033/PR/61	PALMA 22/11/2017
V I S A D O	



ACTIVIDADES	MESES	
	1	2
REPLANTEO Y SEÑALIZACIÓN DE OBRA	■	
DEMOLICIONES		
TRAMO 1	■	
TRAMO 2		■
TRAMO 3		■
TRAMO 4		■
RED DE ABASTECIMIENTO		
TRAMO 1	■	
TRAMO 2		■
TRAMO 3		■
TRAMO 4		■
RED DE SANEAMIENTO / PLUVIALES		
TRAMO 1	■	
TRAMO 2		■
TRAMO 3		■
TRAMO 4		■
AFIRMADO Y PAVIMENTACIÓN DE VIALES		■
ARQUETAS INTERCONEXIONADORAS		
CRUCE PONTARRÓ/MANYOLES	■	
S'ESCORNADOR		■
SEGURIDAD Y SALUD	■	■
GESTION DE RESIDUOS	■	■
Valoracion Parcial (%)	40%	60%
Valoracion a Origen (%)	40%	100%
Valoracion Parcial PEM (miles de €)	108.253,54	161.532,02
Valoracion a Origen PEM (miles de €)	108.253,54	269.785,56

 COLEGIO DE INGENIEROS DE CAMINOS, CANALES Y PUERTOS. BALEARES	
Expediente	Fecha
9033/PR/61	PALMA 22/11/2017
<h1>VISADO</h1>	



1.1.6.- ESTUDIO DE GESTIÓN DE RESIDUOS DE CONSTRUCCIÓN Y DEMOLICIÓN

 COLEGIO DE INGENIEROS DE CAMINOS, CANALES Y PUERTOS. BALEARES	
Expediente	Fecha
9033/PR/61	PALMA 17
VISADO	

Resolución de puntos interconexión de redes en cruce Sa Creu y en Camí des Camp Roig y renovación de infraestructura y pavimento en c/ Pontarró T.M. Alaró



ESTUDIO DE GESTIÓN DE RESIDUOS DE CONSTRUCCIÓN Y DEMOLICIÓN

ÍNDICE

<u>1.- OBJETO DEL ESTUDIO.....</u>	<u>2</u>
<u>2.- DESCRIPCIÓN DE LAS OBRAS.....</u>	<u>4</u>
<u>3.- UNIDADES DE CONSTRUCCIÓN PREVISTAS EN LA OBRA.....</u>	<u>4</u>
<u>4.- ESTIMACIÓN DE LOS RESIDUOS GENERADOS.....</u>	<u>4</u>
<u>5.-MEDIDAS A ADOPTAR EN OBRA.....</u>	<u>7</u>
<u>5.1.- REUTILIZACIÓN, VALORACIÓN Y ELIMINACIÓN.....</u>	<u>9</u>
<u>5.2.- SEPARACIÓN EN FRACCIONES DE LOS RESIDUOS.</u>	<u>10</u>
<u>5.3.- RESIDUOS PELIGROSOS.....</u>	<u>11</u>
<u>5.4.- DESTINO FINAL.....</u>	<u>11</u>
<u>6.- PLIEGO DE PRESCRIPCIONES TÉCNICAS PARTICULARES EN RELACIÓN.....</u>	<u>11</u>
<u>7.- VALORACIÓN DEL COSTE DE GESTIÓN DE LOS RESIDUOS.....</u>	<u>13</u>
<u>8.- CONCLUSIONES.....</u>	<u>20</u>

COLEGIO DE INGENIEROS DE CAMINOS, CANALES Y PUERTOS. BALEARES	
Expediente	Fecha
9033/PR/61	PALMA 22/11/2017
V I S A D O	



1.- OBJETO DEL ESTUDIO.

El Real Decreto 105/2008, de 1 de febrero, por el que se regula la producción y gestión de los residuos de construcción y demolición, tiene por objeto establecer el régimen jurídico de la producción y gestión de los residuos de construcción y demolición, con el fin de fomentar, por este orden, su prevención, reutilización, reciclado y otras formas de valorización, asegurando que los destinados a operaciones de eliminación reciban un tratamiento adecuado, y contribuir a un desarrollo sostenible de la actividad de construcción.

Con relación a los agentes intervinientes en la gestión de residuos, el real decreto define los conceptos de productor de residuos de construcción y demolición, que se identifica, básicamente, con el titular del bien inmueble en quien reside la decisión última de construir o demoler; el poseedor de dichos residuos, que corresponde a quien ejecuta la obra y tiene el control físico de los que se generan en la misma, y por último el gestor de los residuos que será el que lleve el registro de estos residuos en última instancia y quien debe otorgar al poseedor de los residuos, un certificado acreditativo de la gestión de los mismos.

Entre las obligaciones que se imponen al productor, destaca la inclusión en el proyecto de obra de un estudio de gestión de los residuos de construcción y demolición que se producirán en ésta, que deberá incluir, entre otros aspectos, una estimación de su cantidad, las medidas genéricas de prevención que se adoptarán, el destino previsto para los residuos, así como una valoración de los costes derivados de su gestión que deberán formar parte del presupuesto del proyecto. También, como medida especial de prevención, se establece la obligación, en el caso de obras de demolición, reparación o reforma, de hacer un inventario de los residuos peligrosos que se generen, proceder a su retirada selectiva y entrega a gestores autorizados de residuos peligrosos.

El poseedor, por su parte, estará obligado a la presentación a la propiedad de la obra de un plan de gestión de los residuos de construcción y demolición en el que se concrete cómo se aplicará el estudio de gestión del proyecto, así como a sufragar su coste y a facilitar al productor la documentación acreditativa de la correcta gestión de tales residuos. A partir de determinados umbrales, se exige la separación de los residuos de construcción y demolición en obra para facilitar su valorización posterior.

Asimismo las obligaciones del gestor de los residuos, además de las recogidas en la legislación sobre residuos, cumplirá con las siguientes obligaciones, como llevar un registro en el que, como mínimo, figure la cantidad de residuos gestionados en Tn y m³, el tipo de residuos, codificados con arreglo a la lista europea de residuos (Orden MAM/304/2002, de 8 de febrero, o norma que la sustituya), la identificación del productor, del poseedor y de la obra de donde proceden, o del gestor, cuando procedan de otra operación anterior de gestión, el método de gestión aplicado, así como las cantidades, en Tn y m³, y destinos de los productos y residuos resultantes de la actividad; poner a disposición de las administraciones públicas competentes, la información contenida en el registro antes mencionado; extender al poseedor o al gestor que le entregue residuos de construcción y demolición, los certificados acreditativos de la gestión de los residuos recibidos, especificando productor y, en su caso, número de licencia de la obra de procedencia; en el supuesto de que carezca de autorización para gestionar residuos peligrosos, deberá disponer de un procedimiento de admisión de residuos en la instalación que asegure que, previamente al proceso de tratamiento, se detectarán y se separarán, almacenarán adecuadamente y derivarán a gestores autorizados de residuos peligrosos aquellos que tengan este carácter y puedan llegar a la instalación mezclados con residuos no peligrosos de construcción y demolición.

Además del citado Real Decreto 105/2008 referente a la producción y gestión de los residuos de construcción y demolición, nos encontramos con el siguiente marco normativo en relación a gestión de los residuos:

COLEGIO DE INGENIEROS DE CAMINOS
CANAL DE BALEARES

Expediente	Fecha
9033/PR/61	PALMA 22/11/2017

VISADO



- Directiva 2008/98/CE sobre Residuos (Directiva Marco) (Comunitaria)
- Ley 10/1998 de residuos y los Reales Decretos 833/1988 y 952/1997.
- Plan Director Sectorial para la Gestión de Residuos de la Isla de Mallorca BOIP nº 59 16/05/02. (autonómica)

Con relación a los residuos peligrosos se atenderá a la siguiente legislación:

- Decisión de la Comisión, de 18 de diciembre de 2014, por la que se modifica la Decisión 2000/532/CE, sobre la lista de residuos, de conformidad con la Directiva 2008/98/CE del Parlamento Europeo y del Consejo.
- Normativa europea en materia de residuos peligrosos. La nueva Directiva Marco de Residuos. Directiva 91/456/CEE y Directiva 91/689/CEE de residuos peligrosos.
- R.D. 106/2008 sobre pilas y acumuladores y la gestión ambiental de sus residuos.
- R.D. 1481/2001, de 27 de diciembre, por el que se regula la eliminación de residuos mediante depósito en vertedero.
- Ley 22/2011 de residuos y los Reales Decretos 833/1988 y 952/1997.

En virtud del artículo 4.1.a) del citado Real Decreto 105/2008, el estudio de gestión de residuos de construcción y demolición del proyecto de **“Resolución de puntos interconexión de redes en cruce Sa Creu y en Camí des Camp Roig y renovación de infraestructura y pavimento en c/ Pontarró”** en Alaró (Mallorca) contendrá como mínimo:

1.- Una estimación de la cantidad, expresada en toneladas y en metros cúbicos, de los residuos de construcción y demolición que se generarán en la obra, codificados con arreglo a la lista europea de residuos publicada por Orden MAM/304/2002, de 8 de febrero, por la que se publican las operaciones de valorización y eliminación de residuos y la lista europea de residuos, o norma que la sustituya.

2.- Las medidas para la prevención de residuos en la obra objeto del proyecto

3.- Las operaciones de reutilización, valorización o eliminación a que se destinarán los residuos que se generarán en la obra.


4.- Las medidas para la separación de los residuos en obra, en particular, para el cumplimiento por parte del poseedor de los residuos, de la obligación establecida en el apartado 5 del artículo 5, que indica que los residuos deberán separarse en las siguientes fracciones, cuando, de forma individualizada para cada una de dichas fracciones, la cantidad prevista de generación para el total de la obra supere las siguientes cantidades:

Hormigón: 80 t.	Vidrio: 1 t.
Ladrillos, tejas, cerámicos: 40 t.	Plástico: 0,5 t.
Metal: 2 t.	Papel y cartón: 0,5 t.
Madera: 1 t.	

5.- Los planos de las instalaciones previstas para el almacenamiento, manejo, separación y, en su caso, otras operaciones de gestión de los residuos de construcción y demolición dentro de la obra.

6.- Las prescripciones del pliego de prescripciones técnicas particulares del proyecto, en relación con el almacenamiento, manejo, separación y, en su caso, otras operaciones de gestión de los residuos de construcción y demolición dentro de la obra.

7.- Una valoración del coste previsto de la gestión de los residuos de construcción y demolición que formará parte del presupuesto del proyecto en capítulo independiente.

 COLEGIO DE INGENIEROS DE CAMINOS, CANALES Y PUERTOS. B.º DE INGENIEROS DE CAMINOS, CANALES Y PUERTOS.	
Expediente	Fecha
9033/PR/61	PALMA 22/11/2017
V I S A D O	



2.- DESCRIPCIÓN DE LAS OBRAS

El objeto de las obras es la creación de una red separativa de pluviales y saneamiento. Para ello se propone solucionar como prioridad los puntos de interconexión de redes, que a modo de aliviadero de la red de saneamiento utiliza en caso de avenidas de agua por causa de lluvia y que aguas arriba en el casco urbano no existe red separativa en domicilios y propiedades particulares.

También se actúa en la calle Pontarró con el fin de crear red separativa y acometidas de pluviales en cada propiedad, así como la renovación de la red de saneamiento pues su estado así lo aconseja y la sustitución de la red de abastecimiento actual de fibrocemento a Polietileno.

3.- UNIDADES DE CONSTRUCCIÓN PREVISTAS EN LA OBRA

Las unidades más significativas las cuales componen la obra son:

- Demolición de pavimentos
- Excavación de zanja
- Tendido de conducción abastecimiento PE 90mm
- Tendido de conducción saneamiento PVC 315 mm
- Relleno con material granular. Gravilla nº1 y zahorra artificial
- Relleno con losa de hormigón
- Renovación de acometidas a particulares de abastecimiento y alcantarillado
- Instalación de válvulas alojadas en arquetas
- Pozos de registro
- Fresado de ancho de trabajo
- Pavimentación con aglomerado asfáltico

4.- ESTIMACIÓN DE LOS RESIDUOS GENERADOS

De acuerdo a la lista europea de residuos publicada en el Anejo 2 de la Orden MAM/304/2002 de 8 de febrero (por la que se publican las operaciones de valorización y eliminación de residuos y la lista europea de residuos), y la corrección de errores de dicha Orden publicada en el B.O.E. el 12 de marzo de 2002, los residuos de construcción y demolición que generarán las obras codificados con arreglo a dicha lista se detalla a continuación:

A.1.: RCDs Nivel I

1. TIERRAS Y PÉTROS DE LA EXCAVACIÓN

	02 01 03	Residuos de tejidos de vegetales
x	17 05 04	Tierras y piedras distintas de las especificadas en el código 17 05 03
	17 05 06	Lodos de drenaje distintos de los especificados en el código 17 05 06
	17 05 08	Balasto de vías férreas distinto del especificado en el código 17 05 07

A.2 y A3.: RCDs Nivel II

RCD: Naturaleza no pétreo

1. Asfalto

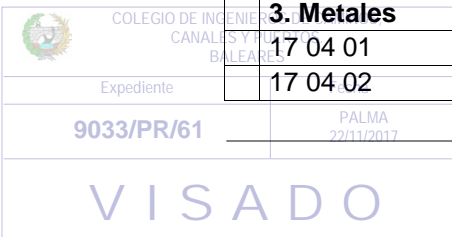
x	17 03 02	Mezclas bituminosas distintas a las del código 17 03 01
---	----------	---

2. Madera

x	17 02 01	Madera
---	----------	--------

3. Metales

	17 04 01	Cobre, bronce, latón
	17 04 02	Aluminio





17 04 03	Plomo
17 04 04	Zinc
17 04 05	Hierro y Acero
17 04 06	Estaño
17 04 06	Metales mezclados
17 04 11	Cables distintos de los especificados en el código 17 04 10
4. Papel	
20 01 01	Papel
5. Plástico	
x 17 02 03	Plástico
6. Vidrio	
17 02 02	Vidrio
7. Yeso	
17 08 02	Materiales de construcción a partir de yeso distintos a los del código 17 08 01

RCD: Naturaleza pétrea**1. Arena Grava y otros áridos**

01 04 08	Residuos de grava y rocas trituradas distintos de los mencionados en el código 01 04 07
01 04 09	Residuos de arena y arcilla

2. Hormigón

x 17 01 01	Hormigón
------------	----------

3. Ladrillos , azulejos y otros cerámicos

17 01 02	Ladrillos
17 01 03	Tejas y materiales cerámicos
17 01 07	Mezclas de hormigón, ladrillos, tejas y materiales cerámicos distintas de las especificadas en el código 17 01 06.

4. Piedra

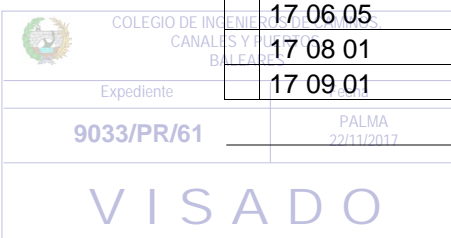
17 09 04	RDCs mezclados distintos a los de los códigos 17 09 01, 02 y 03
----------	---

RCD: Potencialmente peligrosos y otros**1. Basuras**

x 20 02 01	Residuos biodegradables
20 03 01	Mezcla de residuos municipales

2. Potencialmente peligrosos y otros

17 01 06	mezcla de hormigón, ladrillos, tejas y materiales cerámicos con sustancias peligrosas (SP's)
17 02 04	Madera, vidrio o plástico con sustancias peligrosas o contaminadas por ellas
17 03 01	Mezclas bituminosas que contienen alquitrán de hulla
17 03 03	Alquitrán de hulla y productos alquitránados
17 04 09	Residuos metálicos contaminados con sustancias peligrosas
17 04 10	Cables que contienen hidrocarburos, alquitrán de hulla y otras SP's
17 06 01	Materiales de aislamiento que contienen Amianto
17 06 03	Otros materiales de aislamiento que contienen sustancias peligrosas
17 06 05	Materiales de construcción que contienen Amianto
17 08 01	Materiales de construcción a partir de yeso contaminados con SP's
17 09 01	Residuos de construcción y demolición que contienen mercurio





	17 09 02	Residuos de construcción y demolición que contienen PCB's
	17 09 03	Otros residuos de construcción y demolición que contienen SP's
	17 06 04	Materiales de aislamientos distintos de los 17 06 01 y 03
	17 05 03	Tierras y piedras que contienen SP's
	17 05 05	Lodos de drenaje que contienen sustancias peligrosas
	17 05 07	Balastro de vías férreas que contienen sustancias peligrosas
	15 02 02	Absorbentes contaminados (trapos,...)
x	13 02 05	Aceites usados (minerales no clorados de motor,...)
	16 01 07	Filtros de aceite
	20 01 21	Tubos fluorescentes
	16 06 04	Pilas alcalinas y salinas
	16 06 03	Pilas botón
x	15 01 10	Envases vacíos de metal o plástico contaminado
x	08 01 11	Sobrantes de pintura o barnices
	14 06 03	Sobrantes de disolventes no halogenados
x	07 07 01	Sobrantes de desencofrantes
x	15 01 11	Aerosoles vacíos
	16 06 01	Baterías de plomo
	13 07 03	Hidrocarburos con agua
	17 09 04	RDCs mezclados distintos códigos 17 09 01, 02 y 03

De los residuos generados a continuación se realiza descripción de los principales residuos por la proporción y probabilidad de generación en la obra que nos ocupa, así como una estimación de las mediciones que se podrán producir.

Para la obtención de las cantidades totales de cada uno de los residuos generados en la obra descritas, se ha realizado una estimación del residuo generado por la propia actividad de la construcción de las obras; estimación basada principalmente en la experiencia constructiva en obras similares, a la que se le ha añadido la cantidad obtenida de las mediciones de proyecto en las demoliciones, desmontajes De esta forma, a continuación se indica un resumen con las cantidades estimadas, expresadas en toneladas y en metros cúbicos, de los residuos de construcción y demolición que se generarán en la obra codificados con arreglo a la lista europea de residuos publicada por Orden MAM/304/2002, o norma que la sustituya:

- **17 02 03 “Plásticos”**

Residuos plásticos como consecuencia de los embalajes de materiales.

Se estiman 200 kg de embalaje (que se retornarán al remitente)

- **17 03 02 “Mezclas bituminosas distintas de las especificadas en el código 17 03 01 (sin alquitrán de hulla)”**

Se trata por una parte de la demolición del firme para la colocación del bordillo y por otra del fresado para el entronque de la capa de aglomerado.

Demolición de firme

$$988,3 \text{ m}^2 \times 0,10 \text{ m} \times 1,8 \text{ t/m}^3 = 177,8 \text{ t}$$

Fresado

$$689 \text{ m}^2 \times 0,04 \text{ m} \times 1,8 \text{ t/m}^3 = 49,7 \text{ t}$$

$$\text{Total 170302} = 227,5 \text{ t (126,4m}^3 \text{) (*)}$$

COLEGIO DE INGENIEROS DE CAMINOS, CANALES Y PUERTOS. BALEARES	
Expediente	(*)Densidad 1,80/m ³
9033/PR/61	PALMA 22/11/2017
VISADO	



▪ **17 02 01 “Madera”**

Principalmente los residuos de madera serán los generados por los palets vacíos (que se retornarán al remitente)

$$20 \text{ ud} \times 16 \text{ kg/ud} = 320 \text{ kg}$$

A continuación se indica un resumen con las cantidades estimadas, expresadas en toneladas y en metros cúbicos, de los residuos de construcción y demolición que se generarán en la obra codificados con arreglo a la lista europea de residuos publicada por Orden MAM/304/2002, o norma que la sustituya:

CÓDIGO	MATERIAL	m ³	t
17 02 03	PLÁSTICOS	0,80	0,2
17 03 02	MEZCLAS BITUMINOSAS SIN ALQUITRÁN DE HULLA	126,4	227,5
17 02 01	MADERA	2,88	0,32

Tal y como se indica en el RD 105/2008 a los excedentes procedentes de la excavación de la obra de acuerdo con su disposición adicional tercera, no se consideran residuos, por lo tanto, no se contempla el tratamiento de los mismos, empleándose como materiales aptos para la construcción de obras y por lo tanto, procediendo al correcto almacenamiento del mismo fuer de las obras.

En el caso de los residuos potencialmente peligrosos o peligrosos será necesario proceder a la gestión externa de los mismos donde se deberá contactar con un gestor autorizado, remitiéndole la solicitud de aceptación, que contiene la siguiente información:

- Características sobre el estado del residuo y forma en la que se genera.
- Código de identificación del mismo.
- Breve descripción de las características físico-químicas y composición.
- Cantidad estimada de generación y plazo de recogida previsto.

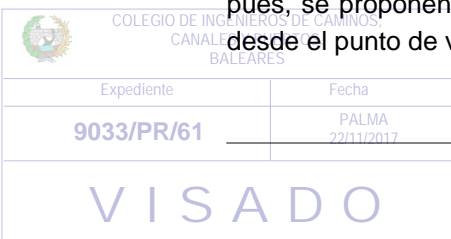
El gestor deberá contestar por escrito aceptando la solicitud o bien solicitando más información. La contestación positiva supone la emisión por parte del gestor del Documento de aceptación para cada uno de los residuos. Una vez aceptados los residuos se procederá a su gestión externa cumplimentando los documentos de seguimiento y control para cada uno de los residuos, tal y como se especifica en el RD 833/88 y en el RD 952/97 que modifica el anterior.

En el momento de la retirada de la obra se deberá comprobar que el transportista, así como el vehículo que retira el residuo, está autorizado para el transporte de mercancías peligrosas por carretera, solicitándole una fotocopia de dicha autorización que también se encargará de archivar.

5.-MEDIDAS A ADOPTAR EN OBRA


A continuación se recogen una serie de medidas y actuaciones preventivas con las que se pretende minimizar para la fase de ejecución de las obras la generación de residuos.

Durante la ejecución de las obras se emplearán preferentemente materiales y productos adecuados ambientalmente, de tal manera que se minimicen residuos y se reduzcan impactos en general. Así pues, se proponen una serie de medidas para la optimización de los materiales y productos de obra desde el punto de vista de la generación de residuos.





- Uso preferente de materiales de obra tratados para la ejecución de terraplenes o rellenos.
- Se utilizarán materiales de los que se tenga constancia de que las respectivas empresas utilicen criterios de sostenibilidad en su fabricación.
- Se buscarán materiales que se presenten con la mínima cantidad de embalajes a fin de minimizar este tipo de residuos.
- Siempre que ello sea posible se solicitarán documentos acreditativos de que la empresa productora posee certificado de gestión ambiental ISO 14.000.
- De entre los materiales, productos, equipos, materias primas,...existentes en el mercado se seleccionarán aquellos que garanticen el reciclado de los mismos una vez cumplida su función.
- Se realizará un estudio de racionalización y planificación de compra y almacenamiento de materiales.
- Prever el acopio de materiales fuera de zonas de tránsito de la obra, de forma que permanezcan bien embalados y protegidos hasta el momento de su utilización, con el fin de evitar la rotura y sus consiguientes residuos.
- Contar con los contenedores más adecuados para cada tipo de material sobrante. La separación selectiva se debe llevar a cabo en el momento en que se originan. Si se mezclan, la separación posterior incrementa los costes de gestión.
- Impedir que los residuos líquidos y orgánicos se mezclen fácilmente con otros y los contaminen. Los residuos se deben depositar en los contenedores, sacos o depósitos adecuados.
- Usar en la medida de lo posible elementos prefabricados e industrializados, ya que se montan en la obra sin apenas transformaciones que generen residuos.
- Programar el volumen de tierras excavadas para minimizar los sobrantes y utilizarlos en el mismo emplazamiento.
- Exigir al fabricante el suministro de productos que dispongan del marcado CE.
- Escoger elementos reutilizables para el replanteo de la infraestructura de la obra.
- Escoger elementos prefabricados reutilizables para el cerramiento y protección de la obra.
- Utilizar contenedores fabricados con material reciclado.
- Intentar que las telas de protección puedan ser aprovechadas para otras obras.
- Escoger materiales y productos ecológicos con certificaciones o distintivos que garanticen una mejor incidencia ambiental.
- Planificar las cantidades de productos a comprar ajustándolas al uso final según las mediciones y la experiencia. De este modo se evitarán los excedentes, que pueden llegar a saturar las zonas de acopio y provocar la generación de residuos.
- Dar preferencia a aquellos proveedores que informan al usuario de las características que los componen y del porcentaje de material reciclado que incorporan.
- Dar preferencia a aquellos proveedores que se responsabilizan de la gestión de sus productos. En caso contrario, dar prioridad a los que facilitan información de las opciones de gestión más adecuadas de los residuos producidos durante la puesta en obra de sus productos.

 COLEGIO DE INGENIEROS DE CAMINOS, CANALES Y PUERTOS. BALEARES	
Expediente	Fecha
9033/PR/61	PALMA 22/11/2017
V I S A D O	



- Dar preferencia a aquellos proveedores que envasan sus productos con sistemas de embalaje que tienden a minimizar los residuos o que utilizan recipientes fabricados con materiales reciclados, biodegradables, retornables, reutilizables, etc.
- Negociar con los fabricantes o distribuidores la devolución de envases y de embalajes.
- Comprar materiales al por mayor para reducir la producción de residuos de envases.

Las operaciones a realizar durante la ejecución de las obras serán de reutilización, valorización o eliminación. Según el artículo 3. Definiciones de la Ley 10/1998, de 21 de abril, de Residuos, se entiende por:

Reutilización: el empleo de un producto usado para el mismo fin para el que fue diseñado originariamente.

Valorización: todo procedimiento que permite el aprovechamiento de los recursos contenidos en los residuos sin poner en peligro la salud humana y sin utilizar métodos que puedan causar perjuicios al medio ambiente.

Reciclado: la transformación de los residuos, dentro de un proceso de producción, para su fin inicial o para otros fines, incluido el compostaje y la biometanización, pero no la incineración con recuperación de energía.

Eliminación: todo procedimiento dirigido, bien al vertido de los residuos o bien a su destrucción, total o parcial, realizado sin poner en peligro la salud humana y sin utilizar métodos que puedan causar perjuicios al medio ambiente.

Los residuos que no puedan ser reutilizados ni valorizados, se someterán a un tratamiento previo, que según el RD 105/2008 se entienden como tal, los procesos físicos, térmicos, químicos o biológicos, incluida la clasificación, que cambian las características de los residuos reduciendo su volumen o su peligrosidad, facilitando su manipulación, incrementando su potencial de valorización o mejorando su comportamiento en el vertedero. Posteriormente se transportarán a su correspondiente vertedero autorizado para proceder a su eliminación.

A continuación se establecen las operaciones a realizar en la obra que nos ocupa de acuerdo con los residuos estimados.

5.1.- REUTILIZACIÓN, VALORACIÓN Y ELIMINACIÓN

5.1.1.- REUTILIZACIÓN Y RECICLAJE

Se propone el reciclado de los siguientes materiales fuera de la obra mediante entrega a gestor autorizado,

- 17 02 03 Plástico (considerándose apto para el reciclaje el 100% del residuo)
- 17 02 01 "Madera" (considerándose apto para el reciclaje el 100% del residuo)

5.1.2.- VALORIZACIÓN DE RESIDUOS

No se contempla la valorización en la propia obra de ningún residuo.

 COLEGIO DE INGENIEROS DE CAMINOS, CANALES Y PUERTOS. BALEARES	
Expediente	Fecha
9033/PR/61	PALMA 22/11/2017
<h1>VISADO</h1>	



5.1.3.- ELIMINACIÓN DE RESIDUOS

Será necesaria la eliminación de los siguientes residuos

CÓDIGO	MATERIAL	m ³	t
17 03 02	MEZCLAS BITUMINOSAS SIN ALQUITRÁN DE HULLA	126,4	227,5

5.2.- SEPARACIÓN EN FRACCIONES DE LOS RESIDUOS.

En el artículo 5 del RD 105/2008 por el que se regula la producción y gestión de residuos de construcción y demolición se contemplan los umbrales, superados los cuales, es necesario su tratamiento en forma individualizada.

17 02 01	Madera	0,32 t < 1 t	No necesita tratamiento individualizado.
17 02 03	Plástico	0,20 t < 0,5 t	No necesita tratamiento individualizado.
17 03 02	Mezclas bituminosas	182 t > 40 t	Necesita tratamiento individualizado.
17 01 01	Hormigón	45,50 t < 80 t	No necesita tratamiento individualizado.

Las demoliciones de mezclas bituminosas, hormigones, plásticos y maderas, los cuales se separarán convenientemente. Por otro lado se separarán los residuos peligrosos.

En el siguiente listado se refleja sombreado en verdeo los residuos que obligatoriamente se deben separar y en azul, los que se deben separar por su reutilización en obra.

CÓDIGO	MATERIAL	m3	t
17 02 03	PLÁSTICOS	0,80	0,2
17 03 02	MEZCLAS BITUMINOSAS SIN ALQUITRÁN DE HULLA	136,11	245,00
17 02 01	MADERA	2,88	0,32

Para el almacenamiento selectivo de los residuos generados que vayan a reutilizarse o a eliminarse fuera de la obra, se localizarán puntos de acopio convenientemente tratados y que se encontrarán localizados en el interior de la zona de obra, existiendo espacio suficiente para albergar tanto los volúmenes generados de residuos como el material continente.


La disposición de las zonas del acopio para la ubicación de los contenedores de recogida selectiva constará de una zona que irá vallada a lo largo de todo su perímetro. Las zonas de acopio no tendrán una pendiente superior al 5% y estarán previstas de una zanja lineal de drenaje en su lado más bajo. La zona destinada a recogida de residuos peligrosos será adecuada; contará con cubierta y solera impermeabilizada.

La zona de acopio de residuos se definirá en el plan de gestión correspondiente.

El contratista adjudicatario (o poseedor de los residuos según le reconoce el RD 105/2008) deberá redactar un plan de gestión de los residuos de construcción y demolición. El poseedor estará obligado a la presentación a la propiedad de la obra de un plan de gestión de los residuos de construcción y demolición en el que se concrete:

- cómo se aplicará el estudio de gestión del proyecto

- cómo se sufragará su coste

 COLEGIO DE INGENIEROS DE CAMINOS, CANALES Y PUERTOS BALEARES	
Expediente	Fecha
9033/PR/61	PALMA 22/11/2017
V I S A D O	



- facilitar al productor la documentación acreditativa de la correcta gestión de tales residuos.

El plan, una vez aprobado por la dirección facultativa y aceptado por la propiedad, pasará a formar parte de los documentos contractuales de la obra.

Se dispondrán contenedores diferenciados para cada tipo de material y se verificará que se lleva una adecuada gestión de los mismos por el personal de la obra. El transporte a vertedero o lugar de reciclado se realizará por gestor autorizado con una periodicidad mensual.

Como zonas de vertedero externo a la obra, se utilizarán preferentemente canteras legalizadas, las cuales deberán contar con el pertinente permiso de explotación y plan de restauración aprobado y en vigor.

5.3.- RESIDUOS PELIGROSOS

En la actualidad la red de abastecimiento está tendida por conductos de fibrocemento, si es posible durante la ejecución se mantendrá y condenará enterrada en desuso.

Pero al tratarse de una obra de infraestructura subterránea, es posible que se vea afectada accidentalmente. En este caso, y vista la necesidad de movilizar equipos especializadas y homologados, y la gestión correcta del fibrocemento.

Se calcula que, de retirarse todo el tendido de tubería antigua, habrá cerca de 7.232 kg.

Es obligatorio que la empresa que retire las tuberías antiguas de fibrocemento esté inscrita en el RERA.

5.4.- DESTINO FINAL

Se detalla a continuación el destino final de todos los residuos de la obra, agrupados según las fracciones que se generan en base a los criterios de separación diseñados en los puntos anteriores de este mismo documento.

Los principales destinos finales previstos son: vertedero, valorización, reciclaje para plásticos y metales. .

CÓDIGO	MATERIAL	m ³	t	Destino final
17 02 03	PLÁSTICOS	0,80	0,2	Reciclaje
17 03 02	MEZCLAS BITUMINOSAS SIN ALQUITRÁN DE HULLA	126,4	227,5	Vertedero
17 02 01	MADERA	2,88	0,32	Reciclaje

6.- PLIEGO DE PRESCRIPCIONES TÉCNICAS PARTICULARES EN RELACIÓN

A continuación se detallan los artículos del P.P.T.P. que hacen referencia expresa a la gestión de los residuos de construcción y demolición.

COLEGIO DE INGENIEROS DE CAMINOS, CANALES Y PUERTOS BALEARES	
Expediente	Fecha
9033/PR/61	PALMA 22/11/2017
V I S A D O	



De acuerdo con las disposiciones del Real Decreto 105/08 por el que se regula la producción y gestión de los residuos de construcción y demolición, se establecen las siguientes prescripciones específicas en lo relativo a la gestión de residuos:

- Se prohíbe el depósito en vertedero de residuos de construcción y demolición que no hayan sido sometidos a alguna operación de tratamiento previo.
- Además de las obligaciones previstas en la normativa aplicable, la persona física o jurídica que ejecute la obra estará obligada a presentar a la propiedad de la misma un plan que refleje cómo llevará a cabo las obligaciones que le incumban en relación con los residuos de construcción y demolición que se vayan a producir en la obra. El plan, una vez aprobado por la dirección facultativa y aceptado por la propiedad, pasará a formar parte de los documentos contractuales de la obra.
- El poseedor de residuos de construcción y demolición, cuando no proceda a gestionarlos por sí mismo, y sin perjuicio de los requerimientos del proyecto aprobado, estará obligado a entregarlos a un gestor de residuos o a participar en un acuerdo voluntario o convenio de colaboración para su gestión. Los residuos de construcción y demolición se destinarán preferentemente, y por este orden, a operaciones de reutilización, reciclado o a otras formas de valorización.
- La entrega de los residuos de construcción y demolición a un gestor por parte del poseedor habrá de constar en documento fehaciente, en el que figure, al menos, la identificación del poseedor y del productor, la obra de procedencia y, en su caso, el número de licencia de la obra, la cantidad, expresada en toneladas o en metros cúbicos, o en ambas unidades cuando sea posible, el tipo de residuos entregados, codificados con arreglo a la lista europea de residuos publicada por Orden MAM/304/2002, de 8 de febrero, o norma que la sustituya, y la identificación del gestor de las operaciones de destino.
- El poseedor de los residuos estará obligado, mientras se encuentren en su poder, a mantenerlos en condiciones adecuadas de higiene y seguridad, así como a evitar la mezcla de fracciones ya seleccionadas que impida o dificulte su posterior valorización o eliminación.
- Cuando el gestor al que el poseedor entregue los residuos de construcción y demolición efectúe únicamente operaciones de recogida, almacenamiento, transferencia o transporte, en el documento de entrega deberá figurar también el gestor de valorización o de eliminación ulterior al que se destinarán los residuos. En todo caso, la responsabilidad administrativa en relación con la cesión de los residuos de construcción y demolición por parte de los poseedores a los gestores se regirá por lo establecido en el artículo 33 de la Ley 10/1998, de 21 de abril.
- El coste de la gestión de residuos de construcción y demolición está incluido en el precio de cada una de las unidades de obra.

El abono del presupuesto correspondiente del Estudio de gestión de residuos de construcción y demolición, se realizará de acuerdo a los cuadros de precios que figuran en el proyecto y en el anejo de Gestión de Residuos de Construcción y Demolición, estando incluido el coste de la gestión de residuos en las diferentes unidades de obra.

En los costes de cada una de las unidades de obra que generan residuos y sean reciclables, reutilizables o valorizables en la propia obra o bien se entreguen a gestor autorizado, se ha repercutido el coste de tratamiento desde su generación, incluyendo todos los trabajos nuevos hasta el completo cumplimiento de todos los requerimientos establecidos en el Real Decreto 105/2008, por lo que no serán de abono independiente los citados trabajos al considerarse incluidos en el precio que para cada unidad de obra consta en el cuadro de precios del proyecto. Puesto que se ha fomentado la reutilización, reciclado y valorización en la propia obra de gran parte de los residuos generados, se ha


 COLEGIO DE INGENIEROS DE CAMINOS, CANALLES Y BALEARES	
Expediente	Fecha
9033/PR/61	PALMA 22/11/2017
V I S A D O	



logrado una minimización de los costes totales de cada una de las unidades de obra que producen residuos.

7.- VALORACIÓN DEL COSTE DE GESTIÓN DE LOS RESIDUOS

Para la valoración del coste de la gestión de residuos a repercutir sobre el resto de unidades de obra que componen el presupuesto, se ha empleado la "Ficha para el cálculo del volumen y caracterización de los residuos de la construcción y demolición generados en la obra", del MAC INSULAR,

 COLEGIO DE INGENIEROS DE CAMINOS, CANALES Y PUERTOS. BALEARES	
Expediente	Fecha
9033/PR/61	PALMA 22/11/2017
V I S A D O	



Fitxa per al càlcul del volum i caracterització dels residus de construcció i demolició generats a l'obra #

Projecte:	RResolució de punts interconexió de xarxes en creu Sa Creu y en Camí des Camp Roig y renovació de infraestructura y paviment en c/ Pontarró		
Emplaçament:	T.M. ALARÓ	Municipi:	ALARO CP: 7340
Promotor:	AJUNTAMENT D'ALARÓ	CIF:	

D'acord amb el Pla Director de Gestió de Residus de Construcció, Demolició, Voluminosos i Pneumàtics fora d'Ús (BOIB Núm.141 23-11-2002)

ÍNDEX:**1** **Avaluació del volum i característiques dels residus procedents de DEMOLICIÓ****1A** Edifici d'habitatges d'obra de fàbrica:**1B** Edifici d'habitatges d'estructura de formigó convencional:**1C** Edifici industrial d'obra de fàbrica**1D** Altres tipologies**2** **Avaluació del volum i característiques dels residus de CONSTRUCCIÓ****2A** Residus de Construcció procedents de FONAMENTACIÓ I ESTRUCTURES**2B** Residus de Construcció procedents TANCAMENTS**2C** Residus de Construcció procedents d'ACABATS**3** **Avaluació dels residus d'excavació (vials i altres conduccions que generin residus)****GESTIÓ Residus de Construcció i Demolició:**- S'han de destinar a les PLANTES DE TRACTAMENT DE MAC INSULAR SL
(Empresa concessionària Consell de Mallorca)**4** **Avaluació dels residus INERTS destinats a RESTAURACIÓ DE PEDRERES****4** **Avaluació dels residus d'EXCAVACIÓ:****GESTIÓ Residus d'excavació:**

- De les terres i desmunts (no contaminats) procedents d'excavació destinats directament a la restauració de PEDRERES (amb Pla de restauració aprovat)

Autor del projecte:	MIQUEL A. BUSQUETS HOMAR	Núm. col·legiat:	20686	Firma:	
---------------------	--------------------------	------------------	-------	--------	--





Fitxa per al càlcul del volum i caracterització dels residus de construcció i demolició generats a l'obra

Projecte:	RResolución de puntos interconexión de redes en cruce Sa Creu y en Camí des Camp Roig y renovación de infraestructura y pavimento en c/ Pontarró		
Emplaçament:	T.M. ALARO	Municipi:	ALARO
Promotor:	AJUNTAMENT D' ALARO	CP:	7340
		CIF:	

D'acord amb el Pla Director de Gestió de Residus de Construcció, Demolició, Voluminosos i Pneumàtics fora d'Us (BOIB Núm.141 23-11-2002)

1 Avaluació del volum i característiques dels residus procedents de DEMOLICIÓ**1 A Edifici d'habitatges d'obra de fàbrica:**

m ²	
construïts a demolir	0

Codi Cer	Residus	I. Volum (m ³ /m ²)	I. Pes (t/m ²)	Volum (m ³)	Pes (t)
170102	Obra de fàbrica	0,5120	0,5420	0,00	0,00
170101	Formigó i morters	0,0620	0,0840	0,00	0,00
170802	Petris	0,0820	0,0520	0,00	0,00
170407	Metalls	0,0009	0,0040	0,00	0,00
170201	Fustes	0,0663	0,0230	0,00	0,00
170202	Vidres	0,0004	0,0006	0,00	0,00
170203	Plàstics	0,0004	0,0004	0,00	0,00
	Betums	-	-	-	-
170904	Altres	0,0080	0,0040	0,00	0,00
	TOTAL:	0,7320	0,7100	0,00	0,00

Observacions: _____

1 B Edifici d'habitatges d'estructura de formigó:

m ²	
construïts a demolir	0

Codi Cer	Residus	I. Volum (m ³ /m ²)	I. Pes (t/m ²)	Volum (m ³)	Pes (t)
170102	Obra de fàbrica	0,3825	0,3380	0,00	0,00
170101	Formigó i morters	0,5253	0,7110	0,00	0,00
170802	Petris	0,0347	0,0510	0,00	0,00
170407	Metalls	0,0036	0,0160	0,00	0,00
170201	Fustes	0,0047	0,0017	0,00	0,00
170202	Vidres	0,0010	0,0016	0,00	0,00
170203	Plàstics	0,0007	0,0008	0,00	0,00
170302	Betums	0,0012	0,0009	0,00	0,00
170904	Altres	0,0153	0,0090	0,00	0,00
	TOTAL:	0,9690	1,1300	0,00	0,00

Observacions: _____



Fitxa per al càlcul del volum i caracterització dels residus de construcció i demolició generats a l'obra #				
Projecte:	RResolució de puntos interconexión de redes en cruce Sa Creu y en Camí des Camp Roig y renovación de infraestructura y pavimento en c/ Pontarró			
Emplaçament:	T.M. ALARO	Municipi:	ALARO	CP: 7340
Promotor:	AJUNTAMENT D'ALARO	CIF:		
# D'acord amb el Pla Director de Gestió de Residus de Construcció, Demolició, Voluminosos i Pneumàtics fora d'Us (BOIB Núm.141 23-11-2002)				

1 C Edifici industrial d'obra de fàbrica

m ²	
construïts a demolir	0

Codi Cer	Residus	I. Volum (m ³ /m ²)	I. Pes (t/m ²)	Volum (m ³)	Pes (t)
170102	Obra de fàbrica	0,5270	0,5580	0,00	0,00
170101	Formigó i morters	0,2550	0,3450	0,00	0,00
170802	Petris	0,0240	0,0350	0,00	0,00
170407	Metalls	0,0017	0,0078	0,00	0,00
170201	Fustes	0,0644	0,0230	0,00	0,00
170202	Vidres	0,0005	0,0008	0,00	0,00
170203	Plàstics	0,0004	0,0004	0,00	0,00
	Betums	-	-		
170904	Altres	0,0010	0,0060	0,00	0,00
	TOTAL:	0,8740	0,9760	0,00	0,00

Observacions: _____

1 D Altres tipologies:

m ²	
construïts a demolir	

Justificació càlcul: DEMOLICIÓN PAVIMENTO 10 CM: 988,3 M2 X 0,10 M = 98,83 M3
 FRESADO AGLOMERADO: 689 M2 X 0,04 M = 27,5 M3

Observacions: Reutilización en coronación de zanja de material procedente de fresado



Fitxa per al càlcul del volum i caracterització dels residus de construcció i demolició generats a l'obra #				
Projecte:	RResolución de puntos interconexión de redes en cruce Sa Creu y en Camí des Camp Roig y renovación de infraestructura y pavimento en c/ Pontarró			
Emplaçament:	T.M. ALARÓ	Municipi:	ALARO	CP: 7340
Promotor:	AJUNTAMENT D'ALARO		CIF:	
# D'acord amb el Pla Director de Gestió de Residus de Construcció, Demolició, Voluminosos i Pneumàtics fora d'Us (BOIB Núm.141 23-11-2002)				

2 Avaluació del volum i característiques dels residus de CONSTRUCCIÓ

2A Residus de Construcció procedents de FONAMENTACIO D'ESTRUCTURES

		m ² construïts de reformes:				
		0				
Tipologia de l'edifici a construir:	Codi Cer	Residus	I. Volum (m ³ /m ²)	I. Pes (t/m ²)	Volum (m ³)	Pes (t)
<input type="checkbox"/> Habitatge	170101	Formigó	0,0038	0,0053	0,00	0,00
<input type="checkbox"/> Local comercial	170103	Material ceràmic	0,0004	0,0004	0,00	0,00
<input type="checkbox"/> Indústria	170407	Metalls barejats	0,0013	0,0005	0,00	0,00
<input checked="" type="checkbox"/> Altres: _____	170201	Fusta	0,0095	0,0024	0,00	0,00
	170203	Plàstic	0,0019	0,0003	0,00	0,00
	150101	env. Paper i cartró	0,0008	0,0001	0,00	0,00
		TOTAL:	0,0177	0,0089	0,00	0,00

Observacions: _____

2B Residus de Construcció procedents de TANCAMENTS

		m ² construïts d'obra nova				
		0				
Tipologia de l'edifici a construir:	Codi Cer	Residus	I. Volum (m ³ /m ²)	I. Pes (t/m ²)	Volum (m ³)	Pes (t)
<input type="checkbox"/> Habitatge	170101	Formigó	0,0109	0,0153	0,00	0,00
<input type="checkbox"/> Local comercial	170103	Material ceràmic	0,0327	0,0295	0,00	0,00
<input type="checkbox"/> Indústria	170407	Metalls barejats	0,0005	0,0002	0,00	0,00
<input type="checkbox"/> Altres: _____	170201	Fusta	0,0016	0,0004	0,00	0,00
	170203	Plàstic	0,0021	0,0003	0,00	0,00
	170904	Barrejats	0,0004	0,0002	0,00	0,00
	150101	env. Paper i cartró	0,0038	0,0003	0,00	0,00
		TOTAL:	0,0521	0,0461	0,00	0,00

Observacions: _____

2C Residus de Construcció procedents d'ACABATS

		m ² construïts d'obra nova				
		0				
Tipologia de l'edifici a construir:	Codi Cer	Residus	I. Volum (m ³ /m ²)	I. Pes (t/m ²)	Volum (m ³)	Pes (t)
<input type="checkbox"/> Habitatge	170101	Formigó	0,0113	0,0159	0,00	0,00
<input type="checkbox"/> Local comercial	170103	Material ceràmic	0,0076	0,0068	0,00	0,00
<input type="checkbox"/> Indústria	170802	Petris (guix)	0,0097	0,0039	0,00	0,00
<input checked="" type="checkbox"/> Altres: URBANITZACIÓ	170201	Fusta	0,0034	0,0009	0,00	0,00
	170203	Plàstic	0,0063	0,0010	0,00	0,00
	170904	Barrejats	0,0004	0,0001	0,00	0,00
	150101	env. Paper i cartró	0,0073	0,0005	0,00	0,00
		TOTAL:	0,0460	0,0291	0,00	0,00

Observacions: _____

Expediente	Fecha
9033/PR/61	PALMA 22/11/2017
VISADO	

**Fitxa per al càlcul del volum i caracterització dels residus de construcció i demolició generats a l'obra #**

Projecte:	RResolució de punts interconexió de xarxes en creu Sa Creu y en Camí des Camp Roig y renovació de infraestructura y pavimento en c/ Pontarró		
Emplaçament:	T.M. ALARÓ	Municipi:	ALARÓ CP: 7340
Promotor:	AJUNTAMENT D'ALARÓ	CIF:	
# D'acord amb el Pla Director de Gestió de Residus de Construcció, Demolició, Voluminosos i Pneumàtics fora d'Us (BOIB Núm.141 23-11-2002)			

3 Avaluació dels residus d'EXCAVACIÓ (Vials i altres conduccions que generin residus)**3 Avaluació dels residus d'EXCAVACIÓ (Vials i altres conduccions que generin residus)**

mL de l'obra: 220 ML

Codi Cer	Residus	*Volum (m ³)	Densitat de Ref. (t/m ³)	Pes (t)
170504	Terres i Pedres (inert)	0,0000	1,4000	0,00
170302	Barrejes bituminoses	0,0000	0,7800	0,00
170405	Ferro i acer	0,0000	2,5000	0,00
170203	Plàstics	0,0000	2,5000	0,00
170904	Barrejats de construcció	0,0000	2,5000	0,00
TOTAL:		0,0000	9,6800	0,00

- * No hi ha valors de referència perquè depèn de les característiques de l'obra.
- * El projectista ha d'introduir els valors per realitzar el càlcul del residu generat

Observacions: _____



Fitxa per al càlcul del volum i caracterització dels residus de construcció i demolició generats a l'obra #			
Projecte:	RResolución de puntos interconexión de redes en cruce Sa Creu y en Camí des Camp Roig y renovación de infraestructura y pavimento en c/ Pontarró		
Emplaçament:	T.M. ALARO	Municipi:	ALARO CP: 7340
Promotor:	AJUNTAMENT D' ALARO	CIF:	
# D'acord amb el Pla Director de Gestió de Residus de Construcció, Demolició, Voluminosos i Pneumàtics fora d'Us (BOIB Núm.141 23-11-2002)			
Gestió Residus de Construcció - demolició: - S'han de destinar a les PLANTES DE TRACTAMENT DE MAC INSULAR SL (Empresa concessionària Consell de Mallorca)			
- Avaluació del volum i característiques dels residus de construcció i demolició			
1	-RESIDUS DE DEMOLICIÓ - PAVIMENT ASFALTIC	Volum real total:	126,40 m ³
		Pes total:	227,52 t
2	-RESIDUS DE CONSTRUCCIÓ	Volum real total:	0,00 m ³
		Pes total:	0,00 t
3	-RESIDUS D'EXCAVACIÓ	Volum real total:	0,00
		Pes total:	0,00
- Mesures de reciclatge in situ durant l'execució de l'obra:			
Reutilització de la tierras procedentes de la excavación			

			t
TOTAL*:			227,52 t
Fiança:	125% x TOTAL* x 43,35 €/t (any 2017)**	12.328,74	
Taxa:	import de la fiança x 2% (màx. 36'06€)	36,06	
TOTAL A PAGAR:		12.364,80 €	
* Per calcular la fiança			
**TARIFA A WEB MAC INSULAR 2017. T=43,35€/t -densitat: (1-1,2) t/m ³			
- Mesures de separació en origen durant l'execució de l'obra:			

La valoración total de la Gestión de Residuos de construcción asciende a la cantidad de **DOCE MIL TRESCIENTOS SESENTA Y CUATRO EUROS CON OCHENTA CÉNTIMOS (12.364,80 €)**, importe que se ha repercutido en cada unidad de obra susceptible de generar residuos.





8.- CONCLUSIONES

Con todo lo descrito en el presente documento, junto con las especificaciones recogidas en el Pliego, quedan analizados los residuos generados en la ejecución del proyecto según los métodos previstos por el proyectista y definidas las medidas de gestión consideradas adecuadas.

Si se realizara modificación alguna a las medidas aquí propuestas, es obligado constatar que los residuos de construcción y demolición realmente producidos por las obras, han sido gestionados adecuadamente.

En Palma de Mallorca, noviembre de 2017

El autor del proyecto;

Miquel Busquets Homar

I.C.C.P Cgdo num: 20.686

 COLEGIO DE INGENIEROS DE CAMINOS, CANALES Y PUERTOS. BALEARES	
Expediente	Fecha
9033/PR/61	PALMA 22/11/2017
V I S A D O	



1.1.7.- PRESUPUESTO PARA CONOCIMIENTO DE LA ADMINISTRACIÓN

 COLEGIO DE INGENIEROS DE CAMINOS, CANALES Y PUERTOS. BALEARES	
Expediente	Fecha
9033/PR/61	PALMA 17/07/2024
VISADO	

Resolución de puntos interconexión de redes en cruce Sa Creu y en Camí des Camp Roig y renovación de infraestructura y pavimento en c/ Pontarró T.M. Alaró

**PRESUPUESTO PARA CONOCIMIENTO DE LA ADMINISTRACIÓN**

PRESUPUESTO DE EJECUCIÓN MATERIAL	269.785,56
13% GASTOS GENERALES	35.072,12
6% BENEFICIO INDUSTRIAL	16.187,13
SUMA	321.044,81
21 % IVA	67.419,41
TOTAL PRESUPUESTO	388.464,22

El total del presupuesto para Conocimiento de la Administración, asciende a la cantidad de **TRESCIENTOS OCHENTA Y OCHO MIL CUATROCIENTOS SESENTA Y CUATRO EUROS con VEINTIDOS CÉNTIMOS (388,464,22 .-€)**

Palma de Mallorca, noviembre de 2017
El Ingeniero de Caminos, Canales y Puertos,
Autor del Proyecto de Construcción

Miquel A. Busquets Homar
Col. Núm. 20.686

 COLEGIO DE INGENIEROS DE CAMINOS, CANALES Y PUERTOS. BALEARES	
Expediente	Fecha
9033/PR/61	PALMA 22/11/2017
VISADO	



1.1.8.- **SERVICIOS EXISTENTES**

 COLEGIO DE INGENIEROS DE CAMINOS, CANALES Y PUERTOS. BALEARES	
Expediente	Fecha
9033/PR/61	PALMA 17
VISADO	

Resolución de puntos interconexión de redes en cruce Sa Creu y en Camí des Camp Roig y renovación de infraestructura y pavimento en c/ Pontarró T.M. Alaró



1. INTRODUCCIÓN

El objetivo de este anejo es describir las posibles afecciones instalaciones y servicios, propiedad de diferentes Compañías y Organismos, que por existir en el entorno geográfico en el que se desarrolla el Proyecto de Construcción del “Resolución de puntos interconexión de redes en cruce Sa Creu y en Camí des Camp Roig y renovación de infraestructura y pavimento en c/ Pontarró T.M. Alaró” se verán afectadas por la actuación, así como las soluciones propuestas con el fin de compatibilizar la funcionalidad de las mismas con las actuaciones proyectadas.

2. TOMA DE DATOS

El primer paso dado para la realización de la presente Anejo fue establecer contacto con las compañías cuyos servicios están dentro de la zona de influencia de la obra. Para ello se contactó con HIDROBAL, empresa concesionaria de la red de abastecimiento y alcantarillado, la cual ha facilitado el tendido de las redes de abastecimiento, red de pluviales y red de fecales. Así mismo se procedió a la toma de datos de campo de los pozos localizados en las zona de actuación, indicando de cada uno de ellos la profundidad de las canalizaciones, así como su diámetro y naturaleza.

Para el resto de servicios se ha consultado el portal Inkolan, donde se han obtenido la información de las diferentes redes existentes. Tras este primer paso, se han seguido las distintas fases:

- Toda la información recogida (tanto de campo como de gabinete), se ha introducido en los planos, para la localización de las afecciones.
- Posteriormente se han estudiado de forma detallada las reposiciones necesarias, atendiendo al criterio fundamental de la continuidad del servicio por parte de la compañía y al menor coste de la reposición.

2.1. INVESTIGACIÓN DE CAMPO

En el segundo paso de la investigación realizada para obtener los resultados, que se recogen como definitivos en el presente Anejo, se ha realizado una inspección de la zona de actuación con objeto de reconocer los servicios existentes sobre el terreno y sus características. Se plasmaron en un conjunto de planos cartográficos todos los servicios afectados con el fin de poder conocer las interferencias con las obras proyectadas.

2.2. DOCUMENTACIÓN DEFINITIVA

Con los datos obtenidos de las diferentes compañías, comprobados en la visita de campo, se ha procedido a elaborar la documentación definitiva en la que se identifican cada uno de los servicios que se ven afectados por el trazado de las actuaciones y su correcta ubicación, aportándose los datos facilitados por las compañías.

 COLEGIO DE INGENIEROS DE CAMINOS, CANALES Y PUERTOS. BALEARES	
Expediente	Fecha
9033/PR/61	PALMA 22/11/2017
V I S A D O	



3. ORGANISMOS CONSULTADOS

Una vez que se obtiene la documentación definitiva en la que se muestra un completo inventariado de los servicios afectados, se han estudiado de forma detallada las reposiciones necesarias, atendiendo al criterio fundamental de la continuidad del servicio por parte de la compañía y al menor coste de la reposición.

En la siguiente tabla se resumen los servicios afectados:

SERVICIO	EMPRESA
Red de Abastecimiento	HIDROBAL
Red de Alcantarillado	HIDROBAL
Red de Pluviales	HIDROBAL
Red de riego	Comunidad Regantes Alaró
Red de Energía	ENDESA DISTRIBUCIÓN ELÉCTRICA BALEARES
Red de Telefonía	TELEFÓNICA, SAU

4. NORMATIVA

Las afecciones a los servicios existentes en el ámbito de las obras se realizarán de acuerdo con las normas de las compañías titulares de las mismas y atenderán a lo dispuesto en la reglamentación aplicable a cada tipo de instalación y a las ordenanzas municipales. La Normativa aplicar es la siguiente:

TELECOMUNICACIONES

Normativa específica de la compañía suministradora del servicio de comunicación.

Ley 9/2014, de 9 de mayo, General de Telecomunicaciones

REDES ELÉCTRICAS

Real Decreto 223/2008 de 15 de febrero, por el que se aprueban el Reglamento sobre condiciones técnicas y garantías de seguridad en líneas eléctricas de alta tensión y sus instrucciones técnicas complementarias ITC-LAT 01 a 09 y modificaciones posteriores

Normas particulares de las Compañías Suministradoras.

Real Decreto 1955/2000, de 1 de diciembre, por el que se regulan las actividades de transporte, distribución, suministro y procedimientos de autorización de instalaciones de energía eléctrica

Reglamento de Instalaciones Eléctricas de Baja Tensión, del Ministerio de Industria, aprobado por Decreto 842/2002 de 2 de agosto, e instrucciones complementarias (ITC) BT01 a BT51.





Real Decreto 401/1.989 de 14 de Abril de 1.989 que modifica el R.D. 2642/1.985 de 18 de Diciembre de 1.985 sobre sujeciones o especificaciones técnicas de los candelabros metálicos (báculos y columnas de alumbrado exterior y señalización de tráfico) y su homologación.

AGUA POTABLE

Real Decreto 314/2006, de 17 de marzo, por el que se aprueba el Código Técnico de la Edificación. DB-HS 4, Suministro de agua.

Real Decreto 140/2003, de 7 de febrero, por el que se establecen los criterios sanitarios de la calidad del agua de consumo humano.

Orden de 23 de diciembre de 1975. NTE-IFA: Instalaciones de fontanería. Abastecimiento.

Manual de Instalación de HIDROBAL

SANEAMIENTO

PG-3 (O.F. 1382/2002, B.O.E. 11/6/2002)

Durante la ejecución de la obra se puede dar el caso de descubrimiento de instalaciones que en un principio no se ven afectadas. Para ello se deberán realizar calicatas con el fin de conocer la correcta ubicación y trazado de los diferentes servicios. Cuando se realice la excavación, se descubrirán las conducciones manualmente, y se protegerán, si así se cree conveniente, provisionalmente o de forma definitiva durante la ejecución de la obra. De esta forma se procederá cuando se cruce con cualquier servicio del que se tenga conocimiento.

Los servicios afectados y las reposiciones se describen a continuación.

5 . RELACIÓN AFECCIONES


5.1. AFECCIÓN A LÍNEAS ELÉCTRICAS

Se tiene constancia de una red subterránea de Media Tensión y otra subterránea de Baja Tensión, además del trenzado existente en fachada que en algunos puntos, cruza en subterráneo.

Dada la imprecisión de la información remitida por Endesa y considerando la importancia de localizar con exactitud la red subterránea de energía, por cuanto presenta una elevada peligrosidad, antes del comienzo de las obras, se realizará por parte de la empresa contratista y en presencia de representantes de Endesa, una cata transversal de todo el ancho de la calle, manual o con medios mecánicos ligeros, para localizar todos los servicios, cada 30 metros para localizar y caracterizar la sección de servicios que existen, algunas muy antiguas, con profundidades, recorrido en planta, etc.

5.2. AFECCIÓN A RED DE TELFONÍA

La red de telefonía discurre por fachada hasta el número 12, donde pasa a subterránea hasta la arqueta tipo D localizada en la esquina con la calle Jaime Colom.

 COLEGIO DE INGENIEROS DE CAMINOS CANALES Y PUERTOS. BALEARES	
Expediente	Fecha
9033/PR/61	PALMA 22/11/2017
V I S A D O	



5.3. AFECCIÓN A RED DE ABASTECIMIENTO

Según la documentación facilitada por HIDROBAL, existe una tubería de 150 mm de fibrocemento por la parte izquierda de la calzada, a la que acometen todas las viviendas.

5.4. RED DE SANEAMIENTO

Es de antigua construcción y se desconoce el estado de la misma, pero, el concesionario municipal de la red, ha comunicado que se trata de una conducción abovedada en la calle Manyoles y tubo 200 mm de fibrocemento en la calle Ponterró. Es responsabilidad del contratista, localizar ésta canalización (y todas las otras sin excepción), y asegurar la distribución de cargas de la maquinaria pesada durante las obras. Si bien no se mantiene y se renueva, hay que mantenerla en servicio, por lo que al ejecutarse, si el contratista no demuestra la conveniencia contraria, de aguas arriba a aguas abajo, el tráfico pesado y cargado circulará sobre ésta canalización.

5.5. RED DE PLUVIALES

Entre el número 24 y número 22, existe un punto bajo en el longitudinal de la calle, coincidiendo con este punto bajo, se instalaron imbornales para desaguar las aguas pluviales. En éste punto comienza una canalización de reciente construcción bastante superficial, de 500 en el inicio y 600 hasta conectar con la red de pluviales existente en la c/Manyoles, en el pozo 16.

5.6. RED DE REGANTES

Su recorrido es incierto, y debe ser localizada y mantenida, no se repone.

Los datos de las redes obtenidos de la consulta realizada al portal Inkolan, así como los facilitados por HIDROBAL se han incorporado a los planos del presente proyecto.

A continuación se adjuntan los datos de la red de fecales y pluviales obtenidos en campo, así como las condiciones particulares de las empresas propietarias de los servicios afectados por las obras.

 COLEGIO DE INGENIEROS DE CAMINOS, CANALES Y PUERTOS. BALEARES	
Expediente	Fecha
9033/PR/61	PALMA 22/11/2017
V I S A D O	



TOMA DE DATOS DE CAMPO


 COLEGIO DE INGENIEROS DE CAMINOS, CANALES Y PUERTOS. BALEARES	
Expediente	Fecha
9033/PR/61	PALMA 22/11/2017
V I S A D O	

**DATOS DE CAMPO RED DE SANEAMIENTO**

Pozo	Tipo Pozo	Entrada / Salida	Nombre	Tipo	Profundidad máxima [m]	Diámetro [mm]	Profundidad generatriz superior respecto calzada [m]	Pozo Destino
16	Ambos	Entrada	Pontarro	Pluviales	2,40	600	1,8	Dirección Matadero
		Entrada	Can Ros	Fecales		Bóveda	1	
		Entrada	Jaume Colom	Fecales		Bóveda	1	
		Entrada	Pontarro	Fecales		400	2	
		Entrada	Imbornal	Pluviales		200	0,4	
		Entrada	Imbornal	Pluviales		200	0,4	
		Salida	Can Manyolas	Fecales		400	2	
Salida	Can Manyolas	Pluviales	1000	1,4				
17	Fecales	Entrada	Pontarro	Fecales	2,5	200	2,3	16
		Salida	Pontarro	Fecales		400	2,1	
18	Pluviales	Entrada	Pontarro	Pluviales	2,8	600	2,2	16
		Salida	Pontarro	Pluviales		600	2,2	
19	Fecales	Entrada	Pozo Bloqueo Casa particular	Fecales	2,05	160	0,4	17
		Entrada	Pontarro	Fecales		200	1,85	
		Salida	Pontarro	Fecales		200	1,85	
24	Pluviales	Entrada	Imbornal Carrer Barreres (Sant Roc)	Pluviales	0,63	300	0,33	18
		Salida	Pontarro	Pluviales		300	0,33	
		Salida	Pontarro (Desconocido. ¿Condenado?)	Pluviales		300	0,33	
25	Ambos	Entrada	Pluvial Pontarro	Pluviales	1,7	600	1,1	18
		Entrada	Imbornal pontarro	Pluviales		200	0,5	
		Entrada	Fecal Carrer Barreres (Santa Roc)	Fecales		300	0,5	
		Salida	Pluvial Pontarro	Pluviales		600	1,1	
26	Fecales	Entrada	Pontarro	Fecales	1,7	200	1,5	19
		Entrada	Carrer Barreres (Santa Roc)	?		?	?	
		Salida	Pontarro	Fecales		200	1,5	
27	Fecales	Tapa pozo de registro soldada. Entrada desde 28 y salida a 26						
28	Fecales	Entrada	Pontarro	Fecales	1,05	250	1,8	27
		Salida	Pontarro	Fecales		250	1,8	
29	Pluviales	Entrada	Imbornal	Pluviales	0,95	400	0,2	25
		Entrada	Imbornal	Pluviales		400	0,2	
		Entrada	Imbornal	Pluviales		200	0,5	
		Entrada	Pontarro	Pluviales		500	0,45	
		Entrada	Pontarro	?		200	0,75	
		Salida	Pontarro	Pluviales		600	0,35	
30	Pluviales	Entrada	Imbornal	Pluviales	0,57	200	0,1	29
		Salida	Pontarro	Pluviales		500	0	
31	Fecales	Entrada	Pontarro	Fecales	0,83	200	0,63	28
		Entrada	Pozo Bloqueo Casa particular	Fecales		160	0,35	
		Salida	Pontarro	Fecales		250	0,68	
32	Fecales	Entrada	Pontarro	Fecales	1,07	200	0,87	31
		Entrada	Pozo Bloqueo Casa particular	Fecales		160	0,91	
		Salida	Pontarro	Fecales		160	0,91	
33	Fecales	Salida	Pontarro	Fecales	0,95	200	0,75	32
F8	Fecales	Entrada	Carrer Enmig	Fecales	1,55	300	1,25	16
		Entrada	Carrer Enmig	Fecales		300	1	
		Salida	Carrer Enmig	Fecales		Bóveda	1,15	
PRA4	Pluviales	Entrada	Carrer Enmig	Pluviales	1,5	800	0,7	Dirección teatro
		Salida	Carrer Enmig	Pluviales		800	0,7	
3	Ambos	Entrada	Carrer Escorxador	Fecales	1,07	400	0,57	Dirección EDAR o rebosadero
		Salida	Carrer Escorxador	Fecales		400	0,67	
		Salida	Carrer Escorxador	Pluviales		400	0,67	



MANUAL INSTLACIÓN ABASTECIMIENTO HIDROBAL

 COLEGIO DE INGENIEROS DE CAMINOS, CANALES Y PUERTOS. BALEARES	
Expediente	Fecha
9033/PR/61	PALMA 22/11/2017
V I S A D O	



NORMAS TÉCNICAS I - DISEÑO DE REDES DE ABASTECIMIENTO DE AGUA POTABLE

Marzo 2012

 COLEGIO DE INGENIEROS DE CAMINOS, CANALES Y PUERTOS. BALEARES	
Expediente	Fecha
9033/PR/61	PALMA 22/11/2017
VISADO	

1. DISPOSICIONES GENERALES

1.1 OBJETO

El objeto de estas normas es asegurar que cada proyecto que incluya diseño de nuevos tramos de la red de abastecimiento cumpla las prescripciones técnicas determinadas por Sorea.

Además de cumplir con las condiciones de diseño descritas en este documento, se deberá cumplir en cuanto a características de materiales y condiciones de ejecución con lo expuesto en el documento “Normas técnicas II – Ejecución de obras en la red de abastecimiento de agua potable”.

El cumplimiento de estas normas no supone eximir la responsabilidad del proyectista sobre la idoneidad y veracidad de los cálculos del proyecto.

1.2 ÁMBITO DE APLICACIÓN

Estas normas serán de aplicación a todos los proyectos, obras y actuaciones en general, concernientes al almacenamiento, transporte y distribución de agua potable.

1.3 DISPOSICIONES APLICABLES

La normativa que afecta a la red de abastecimiento, de acuerdo a la cual se redacta el presente documento, es la siguiente:

- **Estatal**
 - *Documento Básico HS-4: Suministro de Agua – Código Técnico de la Edificación (CTE).* De aplicación a partir de Octubre de 2007.
 - *Real Decreto 140/2003, de 7 de febrero, por el que se establecen los criterios sanitarios de la calidad del agua de consumo humano.*
 - *Pliego de prescripciones técnicas generales para tuberías de abastecimiento de agua.* De 28 de Julio de 1974.
- **Autonómica (Islas Baleares)**
 - *Decreto 146/2007, de 21 de Diciembre, por el cual se regula la puesta en servicio de las instalaciones para suministro de agua en los edificios.*
 - *Resolución del director general de industria de 29 de enero de 2010 por la cual se aprueban las Normas para las compañías suministradoras de agua sobre acometidas y contadores para el suministro de agua en los edificios desde una red de distribución.*

2. DISEÑO DE LA RED. CRITERIOS

2.1 ESTRUCTURA

La estructura de la red, en general, responderá a una tipología mallada, asegurándose en las arterias y conducciones principales de cada actuación, las secciones necesarias para atender las demandas limítrofes exteriores.

En aquellas situaciones en que, por su situación geográfica, no se pueda garantizar una presión mínima de 3 bares, Sorea determinará el tipo de instalación a ejecutar por el promotor, de forma que queden garantizadas las condiciones mínimas de presión del suministro.

2.2 SITUACIÓN DE LAS REDES

Las redes de abastecimiento discurrirán, con carácter general, por zonas de Dominio Público, debiendo quedar las instalaciones permanentemente accesibles.

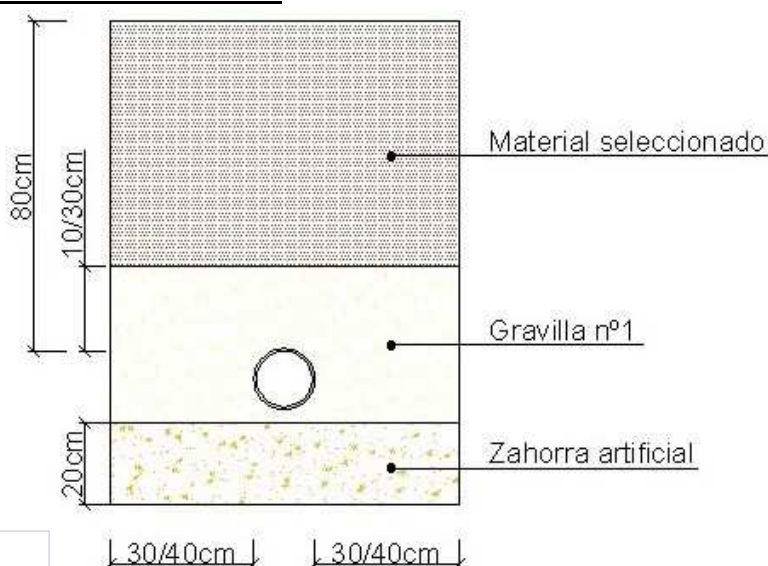
En circunstancias especiales el trazado de la red podrá discurrir por terrenos de Dominio Privado, siempre y cuando se establezcan previamente las servidumbres o se pongan a disposición de Sorea los terrenos necesarios para su explotación y mantenimiento.

El replanteo del trazado de las conducciones, que obedecerá a planos previamente aprobados, se realizará en presencia de técnicos de Sorea, conformándose en el correspondiente Acta de Replanteo.

2.3 ZANJAS

La profundidad mínima de la zanja será de 80 cm por encima de la generatriz superior de la tubería, y la anchura mínima dependerá del diámetro de la tubería:

- Tuberías de polietileno:
- Tuberías de fundición dúctil:



El relleno de la zanja constará de:

- **Cama de apoyo** de zahorra artificial con un espesor mínimo de 20 cm.
- **Recubrimiento** de gravilla nº1 para protección de tuberías, alcanzando 30 cm por encima de la generatriz superior en tubería de polietileno, o 10 cm por encima de la generatriz superior en tubería de fundición.
- **Relleno** con material seleccionado hasta llegar al nivel natural del terreno.

2.4 COORDINACIÓN CON OTROS SERVICIOS

Las distintas redes de servicios, que componen la infraestructura de los proyectos de urbanización, deberán coordinarse de manera que queden ubicadas de forma ordenada, tanto en planta como en alzado, con la suficiente separación para que puedan llevarse a cabo las labores de explotación y mantenimiento posteriores.

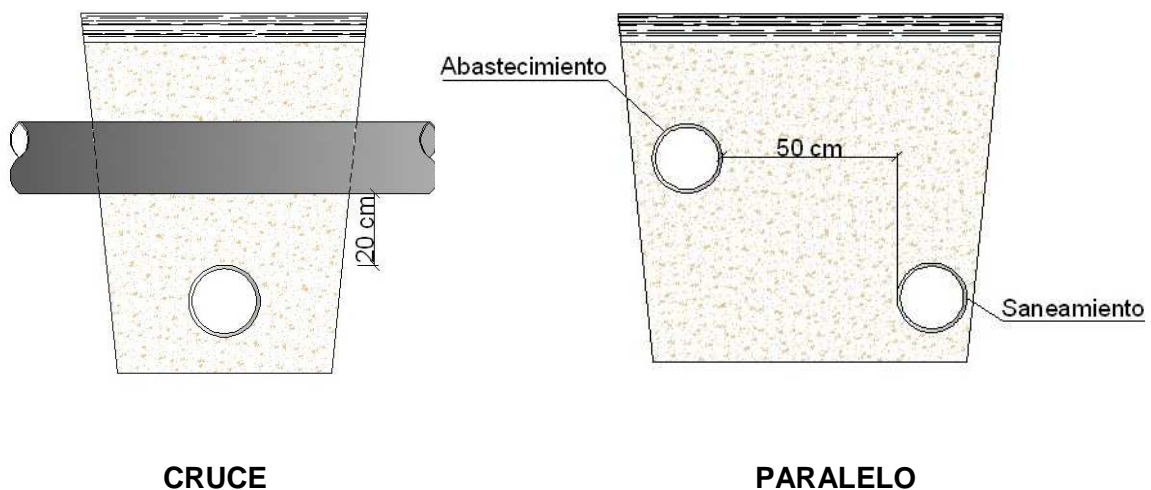
Las distancias mínimas, entre generatrices más cercanas, tanto en proyección vertical como en horizontal, entre las redes de abastecimiento y alcantarillado, así como entre éstas y otros servicios serán:

Cruce = 20 cm (Proyección vertical)

Paralelo = 50 cm (Proyección horizontal longitudinal)

El abastecimiento se instalará siempre por encima del saneamiento.

En caso de que el cruce entre servicios no se realice perpendicularmente, debe evitarse el solape entre canalizaciones en más de 3 metros.



2.5 TUBERÍAS

Como normal general todas las tuberías de abastecimiento de aguas serán de fundición dúctil con junta automática flexible. Sólo se podrán utilizar tuberías de polietileno de alta densidad en casos de riesgo de corrosión por intrusión marina, o cuando el trazado de la red sea curvilíneo y los ángulos requieran piezas especiales.

El diámetro mínimo normalizado en la red será de 100 mm.

Para las acometidas se utilizarán tuberías de polietileno de alta densidad de diámetros normalizados a 1", 1 ½" o 2".

La tubería de agua potable deberá identificarse en la zanja con cinta señalizadora con el texto "AGUA POTABLE".

2.6 VÁLVULAS DE CORTE

Seccionan el paso del agua a través de la conducción. En la red de distribución se instalarán válvulas inmediatamente en el origen de todas las derivaciones, y válvulas adicionales que permitan aislar, al menos por calles, la red de distribución.

Para diámetros \geq 200 mm se emplearán válvulas de Mariposa.

Para diámetros $<$ 200 mm se emplearán válvulas de Compuerta.

En las tuberías de acometida se emplearán válvulas de cierre esférico de 1", 1 ½" o 2".

Todas las válvulas irán ubicadas en arquetas de registro de dimensiones en función de su diámetro, siendo las dimensiones mínimas 40 cm x 40 cm.

Las válvulas de la red de distribución se situarán preferentemente en aceras, o en zonas no sometidas al tráfico rodado pero permanentemente accesibles (donde no exista posibilidad de estacionamiento de vehículos).

Las válvulas de acometidas se situarán siempre en aceras, y a una distancia de la fachada del inmueble no superior a 30 cm.

2.7 VÁLVULAS REDUCTORAS DE PRESIÓN

Aquellos sectores de la red sometidos a presiones superiores a 5 bares se dotarán de válvulas reductoras de presión.

A la entrada de la reductora se colocará un filtro para evitar depósitos que dificulten su funcionamiento. La reductora se colocará entre 2 válvulas para su aislamiento.

La colocación de reductoras de presión será prescrita necesariamente por Sorea.

2.8 VENTOSAS

Se instalarán ventosas en los puntos altos de la red para facilitar la salida del aire acumulado dentro de la tubería.

Para su instalación será necesario hacer una derivación en la tubería general y a continuación instalar una válvula de corte.

Se situarán preferentemente en aceras, o en zonas no sometidas al tráfico rodado pero permanentemente accesibles (donde no exista posibilidad de estacionamiento de vehículos).

2.9 DESAGÜES

En algunos tramos de red se instalarán desagües en los puntos bajos, para facilitar la evacuación del agua en caso de tener que vaciar la tubería.

Se proyectarán como una derivación y su diámetro será de 80 mm ó 100 mm dependiendo del volumen de agua a desaguar.

La colocación de desagües será prescrita por Sorea.

2.10 HIDRANTES

Los hidrantes a instalar serán enterrados, de 100 mm de diámetro y con tapa pintada de color rojo. Se montarán mediante una derivación de 100 mm y una válvula de compuerta DN100.

La red proyectada deberá soportar los caudales demandados contra incendios.

Se emplazarán en la vía pública o en espacios de accesibilidad equivalente para vehículos de bomberos y a una distancia tal que cualquier punto de una fachada a nivel de rasante esté a menos de 100 metros de un hidrante. (La distancia entre dos hidrantes, medida por espacios públicos, no debe ser en ningún caso superior a 200 m). Su ubicación será aprobada por Sorea, que seguirá en su caso las indicaciones correspondientes al servicio de bomberos.

2.11 BOCAS DE RIEGO

En caso de diseñar instalaciones dotadas de bocas de riego, éstas se conectarán a una red independiente de la de distribución, dotándola en su origen de válvulas de corte y contador.

2.12 ARQUETAS

Cada válvula irá alojada en una arqueta de dimensiones mínimas 40 cm x 40 cm, y cada ventosa irá alojada en una arqueta de dimensiones mínimas 60 cm x 60 cm.

La tapa de las arquetas será de fundición dúctil, de clase:

B125: en aceras y zonas para peatones.

D400: en calzada de carreteras.

3. CÁLCULOS

A los efectos de dimensionamiento de cualquier red de distribución, los diámetros vendrán justificados en el cálculo hidráulico correspondiente.

La presión mínima a garantizar en red será de 2,5 bares, y la velocidad en cualquier tramo no debe ser superior a 1,5 m/s. Para ello deberán contemplarse las circunstancias más desfavorables de simultaneidad de consumos, posibilidad de

alternativas de alimentación para el sector considerado y las condiciones impuestas por la normativa sobre protección contra incendios.

4. ACOMETIDAS

Se cumplirá con lo dispuesto en las “Normas para las compañías suministradoras sobre acometidas y contadores para el suministro de agua en los edificios desde una red de distribución” aprobadas por el Director General de Industria.

4.1 RAMAL DE ACOMETIDA

Como norma general, la instalación del ramal de acometida se efectuará siempre en línea recta, desde el punto más cercano de la red hasta el lugar previsto para la ubicación del contador o contadores. Generalmente este trazado coincidirá con la perpendicular a la fachada del inmueble.

Cada ramal de acometida se conectará a la red de distribución mediante un collarín de toma. No está permitido que varios ramales de acometida compartan un único collarín.

4.2 COLLARÍN DE TOMA EN CARGA

Si la red de distribución es de fundición, el collarín de toma estará compuesto por una banda de acero inoxidable y un cabezal de toma independientes, mientras que si la red de distribución es de polietileno se colocará un collarín de tipo abrazadera.

4.3 LLAVE DE REGISTRO

Se instalará una válvula de cierre esférico al final del ramal de acometida, en la vía pública a una distancia de la fachada del inmueble no superior a 30 cm. Esta válvula se debe alojar en una arqueta de dimensiones mínimas 40 cm x 40 cm.

En el caso de que la parcela correspondiente no esté edificada en el momento de ejecución de la acometida, en la arqueta de registro se colocará un tapón, en lugar de la válvula de bola.

4.4 INSTALACIÓN GENERAL

Comprende el conjunto de tuberías y elementos de control y regulación que enlazan la acometida con las instalaciones interiores particulares.

Está formada como mínimo por:

- Llave de corte general

Llave que cierra el suministro de agua al edificio, situada dentro de la propiedad en una zona de uso común. Se debe alojar en el interior del armario o cámara del contador general o batería de contadores divisionarios.

- Filtro de la instalación general

Filtro que se debe instalar a continuación de la llave de corte general en el interior del armario o arqueta del contador general o la batería de contadores divisionarios.

- Tubo de alimentación

Tubería continua que enlaza la llave de registro con los sistemas de control y regularización de la presión o distribuidor principal.

- Distribuidor principal

Tubería que enlaza el tubo de alimentación con los montantes, las derivaciones o la batería de contadores divisionarios.

- Contadores

El contador o contadores serán instalados por Sorea, con dimensionamiento y características de acuerdo con el consumo previsto según los datos que facilite el solicitante.

- Recinto de contadores

Armario o habitación donde se alojan el contador general, o la batería de contadores divisionarios, los accesorios y las válvulas anexas.

- Ascendente o montante

Tubería que une la salida del contador con la instalación interior particular.

Los elementos de la instalación general son responsabilidad del abonado (a excepción del contador), por tanto no serán objeto de recepción por parte de Sorea.

No obstante, para que Sorea lleve a cabo la conexión de esta instalación a la red de distribución, se requerirán unas condiciones mínimas de las instalaciones recogidas en el documento “Normas técnicas III – Montaje de contadores y recintos de medición”.



CONSULTA INKOLAN

 COLEGIO DE INGENIEROS DE CAMINOS, CANALES Y PUERTOS. BALEARES	
Expediente	Fecha
9033/PR/61	PALMA 22/11/2017
VISADO	

ATENCIÓN

Aceptar únicamente en caso de conformidad total con lo indicado a continuación, incluido el coste de la descarga, según tarifas vigentes publicadas en la ventana de este Portal de inte

CONDICIONES GENERALES DE LA INFORMACION

GRAFICA-PLANOS- SUMINISTRADOS

INKOLAN ,facilita a sus Socios y a terceros información digitalizada sobre redes de infraestructuras.

Dicha información, actualizada MENSUALMENTE y procedente de los sistemas de información de cada SOCIO, COLABORADOR y/o AYUNTAMIENTO CONVENIDO, la integra en sus informáticos y la publica en este Portal de Internet.

Los propietarios de las redes: SOCIOS, COLABORADORES y/o AYUNTAMIENTOS CONVENIDOS manifiestan que la información disponible en este Portal de Internet es la que hubiera suministrar directamente desde sus propias Oficinas Técnicas.

Asimismo, como servicio complementario a nuestros clientes, INKOLAN gestiona ante los AYUNTAMIENTOS CONVENIDOS propietarios de las redes, la obtención de los planos de sus re canalizaciones NO publicadas en este Portal de Internet. En consecuencia, no podemos responder de la obtención de estos servicios en tiempo y forma al depender de terceros.

1. Validez de la Información

Con motivo de la actualización periódica a la que se ve sometida la información suministrada por este portal, se recomienda que la descarga de los ficheros se realice en fechas p las de su utilización

2. Autorización Previa

Los propietarios de las redes publicadas en este portal, podrán exigir a los clientes que lo utilizan, su autorización expresa, específica y previa, de la descarga de los ficheros de su cartografías en casos concretos, tales como el motivo de la descarga, la superficie solicitada, el municipio afectado, etc.

3. Tipos de ficheros

Para facilitar a nuestros clientes la interpretación de la información de las redes de canalizaciones, su edición, gestión e impresión ofrecemos gratuitamente un enlace para la des visualizador DWGTrueView 2007 y dos tipos de ficheros de forma simultanea:

El PLANO COMPLETO con todas las cartografías y todas las redes de canalizaciones con el máximo detalle características: presiones, tensiones, diámetros etc.. existentes en seleccionada por el cliente. Este es el tipo de plano publicado desde Julio de 2002.

El PLANO INICIAL solamente con una cartografía, la General de Fondo y la representación simplificada de todas las redes de canalizaciones publicadas en la zona seleccionada por i asignando un color y tipo de trazado a cada propietario y por lo tanto sin diferenciar características como: presiones, tensiones, diámetros etc.. ,

El cliente descarga automáticamente los dos tipos de planos y utiliza el que considere oportuno.

4. Confidencialidad y prohibiciones.

El usuario conviene en que la información suministrada es de carácter confidencial y está destinada, única y exclusivamente, al fin indicado en la solicitud.

Cualquier violación de la prohibición de su entrega a terceros, así como su utilización para fines distintos, harán responsable al infractor de las acciones legales pertinente responsabilidad de indemnizar los daños y perjuicios ocasionados.

Actualización MENSUAL

La información grafica, planos, de las redes de servicios de los SOCIOS, COLABORADORES que están depositados en nuestras Bases de Datos, es actualizada MENSUALMENTE por sus propietarios

Los planos de los AYUNTAMIENTOS CONVENIDOS que están depositados en nuestras Bases de Datos, son actualizados también periódicamente

5. Cartografías

La Cartografía General de Fondo utilizada para situar la zona de interés y como soporte común de las redes digitalizadas de los SOCIOS, COLABORADORES y/o AYUNTA CONVENIDOS ha sido obtenida a partir de las diferentes cartografías proporcionadas por los propietarios de las redes.

Todas las cartografías publicadas en este Portal de Internet son gratuitas y han sido cedidas gratuitamente por los SOCIOS, COLABORADORES y/o AYUNTAMIENTOS CONVENIDOS.

Para optimizar la ubicación de las redes publicadas, ofrecemos gratuitamente todas las cartografías disponibles en la zona delimitada por el cliente para que superponga cac canalización sobre su correspondiente cartografía obteniendo así el mismo plano que hubiera recibido de los SOCIOS, COLABORADORES y/o AYUNTAMIENTOS CONVENIDOS.

6. Grado de exactitud de la información

La información que facilita INKOLAN tiene carácter exclusivamente orientativo, de modo que la concreta ubicación de las instalaciones documentadas podría diferir de la refleja planos y debe ser PREVIAMENTE contrastada en detalle con los operadores correspondientes.

El PLANO INICIAL puede aumentar las posibles desviaciones respecto a los diferentes PLANOS INDIVIDUALES que pueden obtener los clientes a partir de las cartografías y rede: SOCIO, COLABORADOR y AYUNTAMIENTO CONVENIDO representadas en el PLANO COMPLETO.

En la Carta de Acompañamiento se identifican las personas de contacto de cada SOCIO, COLABORADOR y AYUNTAMIENTO CONVENIDO que facilitaran esta información

7. Redes de Operadores No Asociados a INKOLAN

Comunicamos que además de las canalizaciones de los SOCIOS, COLABORADORES y AYUNTAMIENTOS CONVENIDOS cuya información suministramos, pueden existir en el ámbito g solicitado por nuestros Clientes otras canalizaciones de telecomunicaciones y/o otros servicios p.e.: redes eléctricas del cliente.

Para facilitar su identificación, en cada municipio se detallan los Operadores que disponen de despliegue de redes de canalizaciones en el termino municipal.

8. Redacción de Proyectos

COLEGIO DE INGENIEROS DE CAMINOS,
CANALES Y PUERTOS.
B.A.F.P.C.C.
PALMA DE MAYORCA

Consideramos que tanto la calidad como el contenido de la información grafica-planos- como los Condicionantes Generales de INKOLAN y los Condicionantes Particulares y la SIM de los SOCIOS y COLABORADORES publicados en este Portal de Internet es suficiente para los redactores de proyectos.

En cualquier caso, si necesitasen información adicional para completar la documentación de los proyectos, la obtendrán de las Personas de Contacto de cada SOCIO, COLABO AYUNTAMIENTO CONVENIDO que se detallan en la Carta de Acompañamiento

Nuestros archivos de información se descargan en el sistema de coordenadas oficial ETRS89.

9. Ejecución de Obras

Con relación a la ejecución de las obras, durante la misma se deberán adoptar todas las medidas de seguridad laboral necesarias teniendo en cuenta que pueden encontrarse, en con instalaciones eléctricas en tensión ó gas a presión.

En concreto, para evitar que se produzcan daños en las instalaciones existentes de energía eléctrica, agua, gas y telecomunicaciones, ANTES de iniciar cualquier excavación, o la loc de alguna instalación, deberán comprobar en el terreno la exacta ubicación de las mismas avisando previamente a las Personas de Contacto de cada SOCIO, COLABOR AYUNTAMIENTO CONVENIDO que figuran en la Carta de Acompañamiento.

En todo caso, la empresa propietaria de la obra será la responsable de los daños y perjuicios que pudieran originarse de las obras que tienen previsto ejecutar

Si durante la ejecución de la obra surgieran problemas es recomendable ponerse en contacto a la mayor brevedad con la persona indicada en la carta de Acompañamiento de la suministradora correspondiente.

10. Modificación de instalaciones existentes.

Si a la vista de la información suministrada por INKOLAN, se considera necesario modificar alguna de las instalaciones existentes, deberán Uds. contactar PREVIAMENTE con la operadora afectada a fin de que se establezcan las Condiciones Técnicas y Económicas de la modificación.

También deberán tener en cuenta y cumplir en su integridad los Condicionantes Técnicos Generales y Particulares de los Socios y Colaboradores que están en este Portal de Internet

INKOLAN a 06/11/2017 16:59:34 (HORA PENINSULAR), la consulta se ha realizado con los siguientes datos:

Nº Solicitud de información:

Empresa solicitante: **Mi uel Bus uets omar**

Descripción: **Estudio obra**

Usuario: **Mi uel Bus uets**

Provincia: **Balears (Illes)**

Municipio: **Alaró**

Dirección: **Carrer del Pontarró, s/n**

Las personas de contacto para este municipio son:

Institución	Contacto	Teléfono	e-mail
Telefonica	JOAQUIN LLINAS VILLARAN	971174507	mantenimiento.baleares@telefonica.es
Enagas	Eduardo López Abelleira	91 709-95-70	elopeza@enagas.es
Endesa Distribución Eléctrica Baleares	Buzón Mallorca		mtbtmallorca@endesa.es
ORANGE	OSFI Correo electrónico		fttserv.afectados@orange.com

Redes solicitadas:

Red	Acción
ENDESA DISTRIBUCION ELECTRICA BALEARES	Descargada
TELEFONICA	Descargada
CARTOGRAFIA TELEFONICA	Descargada
CARTOGRAFIA ENDESA DISTRIBUCION ELECTRICA BALEARES	Descargada
CARTOGRAFIA GENERAL	Descargada

En el caso de que hubiese solicitado también redes de Operadores No Asociados y/o Redes Municipales cuya gestión de obtención nos ha encargado, si recibiésemos los planos y/o ficheros empresas ó Ayuntamiento serán remitidos en sucesivas entregas posteriores aplicándose en su caso los incrementos por Soporte y Forma de envío especificados en nuestras Tarifas de Preci publicadas en este Portal.

Las redes "Solicitadas bajo pedido", **NO ESTÁN INCLUIDAS EN EL PRECIO DE ESTA DESCARGA**

Nuestros archivos de información se descargan en el sistema de coordenadas oficial ETRS89.

Área solicitada: 1 , 5 .

Coste de la descarga: 25 , 5 € (Impuestos No Incluidos)

[Imprimir](#) [Descargar](#) [Finalizar](#)





CONDICIONANTES TÉCNICOS ENDESA

 COLEGIO DE INGENIEROS DE CAMINOS, CANALES Y PUERTOS. BALEARES	
Expediente	Fecha
9033/PR/61	PALMA 22/11/2017
V I S A D O	

CONDICIONANTES TÉCNICOS DE ENDESA DISTRIBUCIÓN ELÉCTRICA

Acompañando la información aportada de planos, Endesa Distribución Eléctrica pone en su conocimiento los condicionantes a seguir al realizar trabajos en proximidad de nuestras instalaciones:

- El plano que se les envía refleja la situación aproximada de las instalaciones de Endesa Distribución Eléctrica.
- La información aportada es confidencial y de uso exclusivo para el que se solicita, siendo responsabilidad del solicitante el uso indebido de la misma.
- Los datos contenidos en los planos tienen **carácter orientativo**: siendo necesaria la correcta ubicación “in situ”.
- El envío de esta información no supone la autorización ni conformidad por parte de Endesa Distribución Eléctrica al proyecto de obra en curso, ni exonera a quienes lo ejecutaran de las responsabilidades en que incurran por daños y perjuicios a nuestras instalaciones.
- Si el inicio de la ejecución material de los trabajos objeto de esta solicitud es **superior a tres a meses de la fecha actual**, deberá solicitar de nuevo los servicios existentes para garantizar el grado de actualización de la información.
- De acuerdo al RD223/2008, ITC-LAT-06, apartado 4.11 deberán comunicar el inicio de las actuaciones con **24 horas de antelación**.
- Antes del inicio de los trabajos es condición imprescindible la correcta ubicación “in situ” de las instalaciones, por lo que **48 horas antes** de comenzar los trabajos o de realizar catas de investigación debe ponerse en contacto con el contacto de Endesa Distribución Eléctrica indicado en las condiciones generales que aceptó previamente a la descarga, para identificar las instalaciones en campo en caso que fuese necesario.
- Queda terminantemente prohibido el acopio de materiales o equipos sobre las canalizaciones eléctricas, arquetas, ventilaciones o tapas de acceso, garantizándose en todo momento el acceso a las instalaciones a fin de efectuar los trabajos de mantenimiento y conservación adecuados
- Siempre que por la ejecución de los trabajos, las instalaciones eléctricas afectadas queden al descubierto, se comunicará al contacto de Endesa Distribución Eléctrica indicado en las condiciones generales que aceptó previamente a la descarga, cumpliéndose la normativa interna sobre restitución de protección a cables (ver apartado RECOMENDACIONES BÁSICAS EN LA REALIZACIÓN DE OBRAS CON EXISTENCIA DE RED ELÉCTRICA). Esta circunstancia se mantendrá el tiempo mínimo imprescindible.

 <p>COLEGIO DE INGENIEROS DE CAMINOS, CANALES Y PUERTOS. BALEARES</p>	
Expediente	Fecha
9033/PR/61	PALMA 22/11/2017
V I S A D O	

- La Empresa que ejecute trabajos en las proximidades de instalaciones de Endesa Distribución Eléctrica deberá tener en el lugar de trabajo los planos de las instalaciones existentes en la zona.
- Deberá comunicarse a Endesa Distribución Eléctrica la aparición de cualquier registro o accesorio complementario de la instalación eléctrica, identificado como tal, o que presumiblemente se crea pueda formar parte de ella, siempre que no esté definido en los planos de servicios suministrados.
- Si los trabajos a realizar afectan a tapas de arquetas, ventilaciones o tapas de acceso a instalaciones será necesario restituirlas a la nueva cota de rasante, dejando las instalaciones afectadas libres de materiales de obra.
- En el supuesto de sufrir daños en sus instalaciones, Endesa Distribución Eléctrica se reserva el derecho a emprender las acciones legales que considere oportunas, así como reclamar las indemnizaciones a que haya lugar.
- Con objeto de garantizar la seguridad de las personas y de las instalaciones, cuando las obras a realizar sean canalizaciones (gas, comunicaciones, agua, etc.), se tendrá en cuenta la exigencia de distancias mínimas de separación en paralelismos y cruzamientos entre servicios de acuerdo a la reglamentación vigente (RD223/2008, REBT 2002 y RD1955/2000). En el caso de que no puedan mantenerse las distancias mínimas indicadas, debe informarse a Endesa Distribución Eléctrica, para adoptar las medidas de protección que se consideren convenientes.
- Los trabajos en proximidad se efectuará con medios manuales, quedando prohibido, por razones de seguridad, la utilización de medios mecánicos, permitiéndose exclusivamente el uso de martillo mecánico de mano para la rotura del pavimento.
- Si fuese necesario disponer de más información acerca de las instalaciones, rogamos nos lo soliciten por escrito y con anterioridad al inicio de los trabajos.
- Ponemos a su disposición el teléfono de nuestro Centro de Atención al Cliente para que comuniquen de inmediato cualquier incidencia que pueda suponer riesgo y/o afectación a las instalaciones eléctricas:
 - Andalucía: 800 760 909
 - Aragón: 800 760 909
 - Baleares: 800 760 909
 - Canarias: 800 760 909
 - Cataluña: 800 760 909
 - Extremadura: 800 760 909
 - Soria: 800 760 909

Para mayor información, remitir las consultas al contacto de Endesa Distribución Eléctrica indicado en las condiciones generales que aceptó previamente a la descarga.

 <p>COLEGIO DE INGENIEROS DE CAMINOS, CANALES Y PUERTOS. BALEARES</p>	
Expediente	Fecha
9033/PR/61	PALMA 22/11/2017
V I S A D O	

RECOMENDACIONES BÁSICAS EN LA REALIZACIÓN DE OBRAS CON EXISTENCIA DE RED ELÉCTRICA

RECOMENDACIONES DE SEGURIDAD

1. Como cumplimiento del artículo 24 apartado 2 de la Ley 31 de 1995 de Prevención de Riesgos Laborales, les informamos de los riesgos inherentes a la propia instalación eléctrica: riesgo de paso de corriente y riesgo de cortocircuito.
2. El personal que efectúe la apertura, en el momento de realización de catas para la localización de cables eléctricos, añade a su equipo de protección individual (EPI), elementos que aumenten la seguridad personal ante posibles contactos eléctricos, directos e indirectos, y cortocircuitos, tales como:
 - a. Guantes aislantes que se puedan colocar debajo de los de protección mecánica.
 - b. Botas aislantes
 - c. Gafas de protección
3. Señalizar la zona de existencia de cables.
4. No descubrir los cables hasta que no sea necesario.
5. Mantener descubiertos los cables el menor tiempo posible.
6. Si se ha de trabajar en proximidad de cables descubiertos, taparlos con placas de neopreno y si están en el paso de personas disponer de elementos que eviten pisar los cables.
7. Sujetar los cables mediante placas de neopreno y cuerdas aislantes, si por motivos de ejecución de la obra hubiera cables descolgados, de forma que no queden forzados ni con ángulos cerrados, de forma que mantengan su posición inicial.
8. Realizar las operaciones 5 y 6 bajo supervisión de personal cualificado.

RECOMENDACIONES PARA LA REALIZACIÓN DE CATAS

Realizar las catas manualmente, ayudándose de la paleta para hacer micro catas de 20 cm de profundidad.

Se recomienda que la anchura de la cata sea de 60 cm en el sentido de la canalización y de 50 cm como mínimo en sentido transversal a cada lado de:

- La futura traza de la canalización
- La cota del eje de la canalización

RESTITUCIÓN DE LAS PROTECCIONES DE LOS CABLES

Las líneas eléctricas deben quedar protegidas de posibles agresiones externas, y por ello se han de señalizar y proteger. Una vez se haya descubierto un cable o cables eléctricos se debe restituir las protecciones según se recogen en los procedimientos de Endesa Distribución Eléctrica DMH001 (MT) y CML003 (BT).

En caso de dudas o configuraciones complejas, consultar con el contacto de Endesa Distribución Eléctrica indicado en las condiciones generales que aceptó previamente a la descarga.

Todas estas indicaciones quedan supeditadas a las instrucciones puntuales del personal técnico de Endesa Distribución Eléctrica.

 <p>COLEGIO DE INGENIEROS DE CAMINOS, CANALES Y PUERTOS. BALEARES</p>	
Expediente	Fecha
9033/PR/61	PALMA 22/11/2017
V I S A D O	



NOTA INFORMATIVA TELEFÓNICA

 COLEGIO DE INGENIEROS DE CAMINOS, CANALES Y PUERTOS. BALEARES	
Expediente	Fecha
9033/PR/61	PALMA 22/11/2017
VISADO	



NOTA INFORMATIVA SOBRE CONDICIONANTES TÉCNICOS DE LA INFRAESTRUCTURA TELEFONICA DE ESPAÑA

INFORMACIÓN SOBRE PLANOS

Telefónica ha dispuesto componentes informacionales que permiten a los usuarios de Inkolan obtener de forma centralizada información de la infraestructura de Red de Telecomunicaciones, siendo ésta de carácter orientativo, tanto en lo que se refiere a la situación en superficie como a la cota de terreno. En este ámbito es necesario indicar que:

- En la información gráfica extraída, las infraestructuras subterráneas se reflejan sin coordenadas geográficas ni acotaciones de distancia a elementos del dominio público. Este hecho es debido a varias razones: La información reflejada corresponde a instalaciones con distintas antigüedades, en ocasiones con décadas de existencia, por lo tanto, su localización puede albergar cierta imprecisión respecto de los distintos elementos, los cuales están sometidos a constantes modificaciones (creación, ampliación o eliminación de aceras, variación de alineaciones, modificación de vías, etc.), las cuales pueden suponer variaciones no recogidas en la información gráfica suministrada.
- Por consiguiente, cualquier interpretación basada exclusivamente en distancias escalables puede resultar errónea y constituye una interpretación equivocada de la información gráfica que les facilitamos. De ahí que advertimos que en tal caso es responsabilidad del solicitante el que se produzca un daño a nuestras instalaciones.
- En caso de que la información denote infraestructuras telefónicas en zona de obra o sus inmediaciones, el procedimiento adecuado para determinar la exacta ubicación de éstas sería mediante el análisis de los elementos visibles de dicha infraestructura (tapas de arquetas, tapas de Cámaras de Registro, salidas a fachada,...) y la localización por catas realizadas con medios manuales, nunca por maquinaria pesada.

En caso de cualquier duda, también pueden solicitarnos la realización conjunta de replanteos con los técnicos habilitados por Telefónica.

 COLEGIO DE INGENIEROS DE CAMINOS, CANALES Y PUERTOS. BALEARES	
Expediente	Fecha
9033/PR/61	PALMA 22/11/2017
V I S A D O	

SEPARACIÓN CON OTROS SERVICIOS

Se deben respetar las distancias mínimas entre el prisma de la canalización y la tubería o cable de la canalización ajena.

En el caso de que las canalizaciones transcurran de forma paralela, se debe observar que las distancias mínimas sean de 25 cm para el caso de alta tensión. Esta distancia debe de medirse entre la parte más próxima del prisma de canalización y el conducto o cable de energía.

Para el caso de redes de baja tensión dicha separación será de 20 cm

Sí son instalaciones de agua, gas, alcantarillado se deben observar 30 cm.

CRUCES

Si fuese necesario descubrir o cruzar en algún punto la red de Telefónica existente los trabajos deberán realizarse exclusivamente mediante medios manuales, quedando sometida a autorización de Telefónica la utilización de medios mecánicos tales como Retroexcavadoras.

Los cruces o paralelismos con la canalización existente deberán respetar el prisma de hormigón protector de los tubos

PARALELISMOS

En el caso de paralelismo, se evitará el contacto directo entre el hormigón de la nueva canalización con el hormigón de la existente, mediante una capa separadora y en el caso de cruce, la nueva canalización deberá discurrir por debajo de la existente.

DESCUBIERTOS DE CANALIZACIONES

Si la canalización hubiera de ser descubierta, se asegurarán las paredes de la zanja mediante entibación, y se tomarán las medidas oportunas que garanticen la indeformabilidad y defensa contra golpes del prisma de hormigón.

La reposición de la canalización descubierta deberá contemplar la instalación de una en todo el ancho/largo de la canalización, situada sobre el material granular todo uno, convenientemente compactado, y cubierto con una placa de hormigón de al menos 30cm de espesor, previo al enlosado o pavimentado.

Los tubos y estructuras que queden al descubierto se soportarán según normativa técnica.

 COLEGIO DE INGENIEROS DE CAMINOS, CANALES Y PUERTOS. BALEARES	
Expediente	Fecha
9033/PR/61	PALMA 22/11/2017
V I S A D O	

ZANJAS

Al hacer el trazado de la zanja se pondrá especial cuidado para evitar en lo posible el encuentro con canalizaciones de Telefónica

REPOSICIÓN DEL PAVIMENTO

Se efectuarán de acuerdo con las disposiciones de los municipios y demás organismos afectados, conservando los mismos espesores composiciones y dosificaciones de las distintas capas que forman el pavimento demolido, así como el tratamiento y sellado de las capas superficiales, la señalización horizontal afectada, acabado de juntas, mallazos, cunetas, rigolas, bordillos, etc. En caso de realizarse labores de refuerzo del firme o pavimentación que afectase a los registros existentes (tapas de arquetas) las citadas tapas deberán ser colocadas a la misma rasante resultante de la nueva pavimentación, y los marcos de dichas tapas se cimentarán mediante hormigón de alta resistencia en toda su superficie de apoyo, evitando en todo momento huecos que permitan el hundimiento o flexión de dicho marco.

GESTIÓN RESIDUOS

Los residuos generados como resultado de obras de construcción y/o demolición serán gestionados por la empresa ejecutora conforme a la Ley 10/1998, de 21 de Abril de Residuos además del Catálogo Europeo de Residuos (CER), aprobado por las Instituciones Comunitarias

También las normativas comunitarias principalmente la Directiva 2006/12/CE del Parlamento y del Consejo de 5 de Abril.

Sí se produjeran residuos de carácter peligroso que se deriven del desarrollo de la actividad realizada, se aplicará el régimen general de dichos residuos, constituido por la propia Ley 10/1998 y por el Real Decreto 952/1997, que modifica el Real Decreto 833/1988

Como aplicación directa de este acervo legal y las buenas prácticas exigibles a las empresas del sector de servicios se tendrá en cuenta para que cualquier trabajo durante su ejecución y posterior a ella se realice bajo estas normas con el fin de evitar perjuicios a Telefónica y a toda la sociedad.

MANIPULACIÓN DE CABLES

El cableado existente, en caso de necesidad de ser manipulado, deberá ser realizado por personal especializado en el manejo de cables siempre bajo la supervisión de Telefónica

 COLEGIO DE INGENIEROS DE CAMINOS, CANALES Y PUERTOS. BALEARES	
Expediente	Fecha
9033/PR/61	PALMA 22/11/2017
V I S A D O	

VARIACIÓN DE CANALIZACIONES

Para la realización de variaciones de la canalización existente, las nuevas obras necesarias deberán ser consensuadas con Telefónica y realizadas por cuenta de la empresa solicitante/ejecutora de las obras.

Previo a la variación del cableado a la nueva canalización, esta deberá ser revisada con la presencia del personal autorizado por Telefónica. Así mismo el desvío del cableado existente deberá ser realizado mediante una Empresa Colaboradora de Telefónica y pagados todos los gastos directamente a esta, por parte de la empresa solicitante/ejecutora de las obras.

El régimen económico de la variación resultará ser conforme a la legislación vigente en materia de Instalaciones Telefónicas

SINIESTROS

Como resultado de las distintas obras que se lleven a cabo los bienes de Telefónica de España están sometidos a una cantidad de riesgos muy importante que se derivan del tipo de servicio que proporciona la empresa, de su ubicación, importancia estratégica, tecnología punta, etc.

Cuando alguno de estos riesgos, que siempre son inciertos, posibles y aleatorios, se pone de manifiesto, suele llevar aparejado una pérdida económica o patrimonial (daños) para la empresa. En este caso se dice que ha habido un siniestro.

para llevar a cabo la oportuna reclamación de derechos describimos el proceso y proceso de tramitación a seguir, se establece la siguiente clasificación:

Daños a reclamar al causante.

Daños con cobertura de aseguramiento.

- o Daños a reclamar al causante.

Son siniestros que afecten a un bien titularidad de Telefónica (o se encuentre bajo su custodia o responsabilidad) o a las personas que prestan su servicio en esta entidad, en los que haya intervenido un tercero conocido y exista posibilidad de facturar el correspondiente resarcimiento de gastos al responsable del daño o la reparación necesaria cuando el causante sea un contratista en la realización de obras para Telefónica.

En este caso una vez conocidos los hechos, Telefónica realizará un parte de siniestro en 72 Horas y procediendo a la reparación del citado siniestro. Una vez finalizada la reparación se valorara el coste que ha supuesto la reparación además de calcular el lucro cesante producido como consecuencia de la siniestro. Como resultado se emitirá factura al causante para que realice el pago

 COLEGIO DE INGENIEROS DE CAMINOS, CANALES Y PUERTOS. BALEARES	
Expediente	Fecha
9033/PR/61	PALMA 22/11/2017
V I S A D O	

- Daños con cobertura de aseguramiento.

Son aquellos daños causados por terceros desconocidos o por causas fortuitas

Para aquellos siniestros calificados de catástrofes se reclama al Consorcio de Compensación de Seguros

PREVENCION RIESGOS LABORALES

La empresa que desarrolle los trabajos tendrá en cuenta lo especificado en la normativa de Prevención de Riesgos Laborales para las actividades que vayan a realizar.

COORDINACIÓN DE ACTUACIONES

Para cualquier información complementaria a la suministrada, y con un plazo mínimo de 48 horas previas a la actuación sobre la canalización existente, los interesados disponen, a través de la información suministrada por INKOLAN de los contactos adecuados en cada Ingeniería territorial de Telefónica de España.

 COLEGIO DE INGENIEROS DE CAMINOS, CANALES Y PUERTOS. BALEARES	
Expediente	Fecha
9033/PR/61	PALMA 22/11/2017
V I S A D O	



1.1.9.- ESTUDIO DE SEGURIDAD Y SALUD

 COLEGIO DE INGENIEROS DE CAMINOS, CANALES Y PUERTOS. BALEARES	
Expediente	Fecha
9033/PR/61	PALMA 17/07/2024
VISADO	

Resolución de puntos interconexión de redes en cruce Sa Creu y en Camí des Camp Roig y renovación de infraestructura y pavimento en c/ Pontarró T.M. Alaró



ESTUDIO DE SEGURIDAD Y SALUD

1.- MEMORIA

 COLEGIO DE INGENIEROS DE CAMINOS, CANALES Y PUERTOS. BALEARES	
Expediente	Fecha
9033/PR/61	PALMA 22/11/2017
V I S A D O	



ÍNDICE

1. ANTECEDENTES	2
2. OBJETO DE ESTE ESTUDIO.....	2
3. CARACTERÍSTICAS DE LA OBRA.	4
3.1 Descripción de la obra y situación.	4
3.2 Presupuesto, plazo de ejecución y mano de obra.....	4
3.3 Descripción del lugar en el que se van a realizar las obras.	5
3.4 Interferencias y servicios afectados.....	5
3.5 Unidades constructivas que componen la obra.....	5
3.6 Accesos y tráfico rodado.	5
3.7 Prevención de riesgos de daños a terceros.	6
4. RIESGOS Y MEDIDAS PREVENTIVAS CORRESPONDIENTES A LOS TRABAJOS DE OBRA ...	6
4.1 Riesgos profesionales.	6
4.2 Prevención de riesgos profesionales.....	10
4.2.1 Protecciones personales.	15
4.2.2 Protecciones Colectivas.	15
4.3 Instalaciones provisionales de la obra.....	16
4.4 Análisis, medición y evaluación de los riesgos higiénicos de la obra.	16
4.5 Trabajos con riesgos especiales.	17
5. INSTALACIONES PROVISIONALES PARA LOS TRABAJADORES.	17
5.1 Generalidades.	17
5.2 Acometidas para las instalaciones provisionales para los trabajadores.	17
6. PROTECCIÓN COLECTIVA E INDIVIDUAL A UTILIZAR EN LA OBRA.	17
7. SEÑALIZACIÓN DE LOS RIESGOS.	18
8. FORMACIÓN E INFORMACIÓN EN SEGURIDAD Y SALUD.....	18
9. ACTUACIÓN EN CASO DE EMERGENCIAS.	18
9.1 Primeros Auxilios.	18
9.2 Prevención y extinción de incendios.....	19
10.MEDICINA PREVENTIVA.	19
11 ORGANIZACIÓN DE LOS MEDIOS PARA EL CONTROL DEL NIVEL DE LA SEGURIDAD Y SALUD DURANTE LA REALIZACIÓN DE LA OBRA.	19
12 DOCUMENTOS DEL ESTUDIO	20
13 NORMAS PARA LA CERTIFICACIÓN DE LOS ELEMENTOS DE SEGURIDAD.....	20
14 PLAN DE SEGURIDAD	20
15 CONCLUSIÓN	21

 COLEGIO DE INGENIEROS DE CAMINOS, CANALES Y PUERTOS. BALEARES	
Expediente	Fecha
9033/PR/61	PALMA 22/11/2017
<h1>VISADO</h1>	



1. ANTECEDENTES

Con carácter general la Constitución Española, en su artículo 40.2, declara la seguridad e higiene en el trabajo como una materia por la que los poderes públicos se encuentran obligados a velar.

Dentro ya del marco del contrato de trabajo, el Estatuto de los Trabajadores (aprobado por la Ley del 10 de Marzo de 1980) considera, como uno de los derechos laborales básicos de los trabajadores, el relativo " a su integridad física y a una adecuada política de Seguridad e Higiene" (artículo 41, 2 d).

Correlativamente al derecho anterior, se consagra el deber de los propios trabajadores de "observar las medidas de seguridad e higiene que se adopten" (art. 51 b).

La Ley de Prevención de Riesgos Laborales establece de acuerdo con su *artículo 6* que serán las Normas Reglamentarias las que fijarán y concretarán los aspectos técnicos de las medidas preventivas. Para ello, se aprobó el REAL DECRETO 1.627/1.997 de 24 de Octubre por el que se establecen las disposiciones mínimas de seguridad y salud de las obras, su aplicación es a partir del 24 de diciembre de 1.997. Dicho Real Decreto, en vigor desde el 24 de Diciembre de 1.997, recoge, en su artículo 4 y sin perjuicio de su futura vigencia en la totalidad de su ámbito, establece su obligatoriedad cuando se cumpla cualquiera de estas condiciones:

- Obras cuyo presupuesto de Ejecución por Contrata sea igual o superior a 450.759,08 €
- Obras cuya duración estimada sea superior a 30 días laborables, empleándose en algún momento a más de 20 trabajadores simultáneamente.
- Que el volumen de mano de obra estimada, entendiéndose por tal la suma de los días trabajo del total de los trabajadores de la obra, sea superior a 500.
- Las obras de túneles, galerías, conducciones subterráneas y presas.


El Real Decreto define como Coordinador en materia de Seguridad y Salud durante la elaboración del proyecto de obra al técnico competente designado por el promotor para coordinar durante la fase del proyecto de obra, la aplicación de los principios que se mencionan en el artículo 8.

De igual forma define como Coordinador en materia de Seguridad y Salud durante la ejecución de la obra al técnico competente integrado en la dirección facultativa, designado por el promotor para llevar a cabo las tareas que se mencionan en el artículo 9.

2. OBJETO DE ESTE ESTUDIO.

Este Estudio de Seguridad y Salud establece las previsiones respecto a prevención de riesgos de accidentes y enfermedades profesionales, así como los derivados de los trabajos de reparación, conservación, entretenimiento y mantenimiento, y las instalaciones preceptivas de higiene y bienestar de los trabajadores durante la ejecución de la obra objeto del presente estudio.

Con este fin, se realizará un análisis detallado de las condiciones de trabajo previsibles en la obra, obteniendo primero una identificación y, posteriormente, una evaluación de los riesgos que se puedan generar en los distintos tajos de la misma, según la tecnología utilizada en el desarrollo de los oficios y actividades necesarios para su ejecución. Posteriormente, se definirán las medidas preventivas que se consideren más adecuadas para el control de los riesgos identificados y valorados, en la medida de lo razonablemente posible, teniendo en cuenta las limitaciones técnicas que en algunos casos se puedan presentar.

 COLEGIO DE INGENIEROS DE CAMINOS, CANALES Y PUERTOS. BALEARES	
Expediente	Fecha
9033/PR/61	PALMA 22/11/2017
V I S A D O	



Se pretende en síntesis, definir los procedimientos necesarios para poder implantar las distintas medidas preventivas necesarias de la forma más acorde posible con los procesos constructivos que la empresa constructora estime oportunos.

Servirá para dar unas directrices básicas a la empresa constructora para llevar a cabo sus obligaciones en el campo de la prevención de riesgos profesionales, facilitando su desarrollo, bajo el control de la Dirección Facultativa, de acuerdo con el Real Decreto 1627/97, de 24 de octubre, por el que se establecen las disposiciones mínimas de seguridad y salud en las obras de construcción y la Ley 31/1995 de 8 de noviembre de Prevención de Riesgos Laborales (Modificada el 12 de Diciembre de 2003).

De acuerdo con el Real Decreto el Plan que redacte la empresa adjudicataria será sometido, para la aprobación expresa, antes del inicio de las obras, a la Autoridad competente (Administración), manteniéndose después de la aprobación, una copia a su disposición en la Obra. Otra copia se entregará al Comité de Seguridad y Salud y, en su defecto, al representante de los trabajadores. Será un documento de obligada presentación ante la Consellería de Trabajo encargada de conceder la licencia de apertura del centro de trabajo.

Igualmente se implanta la obligatoriedad de un libro de incidencias con la funcionalidad que el Real Decreto le concede, siendo la Administración la responsable de la tramitación de las copias de las notas que en él se escriban, a los diferentes destinatarios.

Será responsabilidad del contratista la ejecución correcta de las medidas fijadas en el Plan y responde solidariamente de las consecuencias que se deriven de la no consideración de las medidas previstas por parte de los subcontratistas o similares, respecto a las inobservancias que les fuesen imputables.

Tanto la Dirección de las Obras como la Inspección de Trabajo podrán comprobar en cualquier momento la correcta ejecución de las medidas previstas en el Plan de Seguridad y Salud de las Obras.

No se prevén trabajos de demolición con fibrocemento, material considerado como "de alto riesgo" por su contenido en amianto y cuyo tratamiento requiere medidas especiales de Seguridad. No obstante, se incluye a continuación como se debería actuar en caso de que algunas de las tuberías de abastecimiento a renovar fuera de fibrocemento.

En España, el marco que regula los trabajos con riesgo de amianto es la Orden del 31 de octubre de 1984 por la que se aprueba el Reglamento sobre Trabajos con riesgo de Amianto. Es en este Reglamento donde se indican los requisitos que deben cumplir las empresas que desarrollan trabajos con amianto.

Según se especifica en la citada Orden, todas las tareas de desmontaje, transporte y gestión de residuos que contengan fibrocemento se llevarán a cabo por una empresa inscrita en el registro R.E.R.A. (Registro de Empresas con Riesgo de Amianto) de la Consellería de Territori i Habitatge y autorizada a trabajar con riesgo de amianto para poder realizar el desmontaje, acondicionamiento y posterior gestión de las placas de fibrocemento con contenido en amianto.

Todos los trabajos se realizarán conforme a la normativa vigente relativa a Residuos Tóxicos Peligrosos, Protección de los Trabajadores contra Riesgos Relacionados con la Exposición a Agentes Cancerígenos durante el Trabajo, Trabajos con Riesgo de Amianto, Prevención y Reducción de la Contaminación del medio ambiente producida por el Amianto y Prevención de Riesgos Laborales.

Esta empresa redactará el Plan de Trabajo y se presentará al Director Territorial de Trabajo. Una vez autorizado el Plan se pueden empezar los trabajos de desmontaje de placas de fibrocemento.

En dicho Plan se debe especificar detalladamente:

COLEGIO DE INGENIEROS DE CAMINOS, CANALES Y PUERTOS, BALNEARIOS

Expediente	Fecha
9033/PR/61	PALMA 22/11/2017

VISADO



1. La descripción del procedimiento a emplear para realizar los trabajos
2. Las medidas preventivas contempladas para limitar la generación de fibras de amianto
3. El tipo y modo de uso de los medios de protección personal.

Además la empresa deberá también redactar el Plan de Gestión que debe incluir:

1. La definición del envasado por macroencapsulación que evite formación de sustancias tóxicas o cualquier efecto que aumente su peligrosidad o dificulte su gestión
2. Elaboración de etiquetas reglamentarias con código de identificación, naturaleza de riesgos, pictogramas, etc,.
3. Registro
4. Cumplimentación de documentación oficial: Documento de Aceptación, Documentos de control y seguimiento, etc,.
5. Destino final de los residuos.

Antes de trasladar los residuos a vertedero autorizado se debe notificar con suficiente antelación a la Conselleria de Medio Ambiente y al Ministerio de Medio Ambiente. Se exigirá certificado del vertedero para albergar residuos de Clase 3 de seguridad.

Teniendo en cuenta lo anteriormente expuesto, en el presente Estudio de Seguridad y Salud no incluye las tareas de desamiantado ni ninguna de las operaciones que en materia de Seguridad y Salud, ya contemple el Plan redactado por la empresa encargada de realizar los trabajos de desmontaje, transporte y gestión de las placas de fibrocemento, entendiéndose que es la empresa contratada la responsable de elaborar el Plan de Seguridad y Salud.

3. CARACTERÍSTICAS DE LA OBRA.

3.1 Descripción de la obra y situación.

El objeto de las obras es la creación de una red separativa de pluviales y saneamiento. Para ello se propone solucionar como prioridad los puntos de interconexión de redes, que a modo de aliviadero de la red de saneamiento utiliza en caso de avenidas de agua por causa de lluvia y que aguas arriba en el casco urbano no existe red separativa en domicilios y propiedades particulares.


También se actúa en la calle Pontarró con el fin de crear red separativa y acometidas de pluviales en cada propiedad, así como la renovación de la red de saneamiento pues su estado así lo aconseja y la sustitución de la red de abastecimiento actual de fibrocemento a Polietileno, si ésta fuere afectada se retiraría, en caso de que no fuere afectada se dejaría enterrada y condenada si uso, decisión por economía.

Dado el elevado estado de deterioro que presenta el pavimento, que se agravará con la ejecución de las obras, está prevista la reposición del mismo mediante asfalto en caliente tipo Ac-16 surf, con árido calizo.

3.2 Presupuesto, plazo de ejecución y mano de obra.

Presupuesto.

El presupuesto de ejecución material de la obra es **DOSCIENTOS SESENTA Y NUEVE MIL SETECIENTOS OCHENTA Y CINCO EUROS con CINCUENTA Y SEIS CÉNTIMOS (269.785,56 €).**

 COLEGIO DE INGENIEROS DE CANALES Y PUERTOS. BALEARES	
Expediente	Fecha
9033/PR/61	PALMA 22/11/2017
V I S A D O	

**Plazo de ejecución.**

El plazo de ejecución previsto es de **2 meses**.

Personal previsto.

Según la estimación prevista, el número medio de trabajadores es igual a diez (10). En esta estimación se incluyen todos los trabajadores presentes en la obra, tanto los de la propia empresa adjudicataria como los de posibles las empresas subcontratadas.

3.3 Descripción del lugar en el que se van a realizar las obras.

Como se ha indicado anteriormente, se trata de la ejecución de dos obras hidráulicas para desarrollar una red separativa efectiva y la renovación de las infraestructuras subterráneas de las redes de abastecimiento y alcantarillado en la calle Pontarró y la intersección con la calle Manyoles. Se trata pues de una zona urbana consolidada, en pleno casco antiguo de la trama urbana de Alaró.

3.4 Interferencias y servicios afectados.

Para la ejecución de las obras definidas en el presente proyecto será necesario el corte de las calles, puesto que las actuaciones previstas ocuparán en algún momento el ancho total de la calzada. En todo caso, se permitirá el paso excepcional por el interior de las obras de los vecinos con garaje. En todo caso, la actuación se señalizará de acuerdo con la norma de señalización de obras de carreteras 8.3-IC.

Los accesos a las viviendas y la continuidad peatonal de los itinerarios afectados, se deben mantener a lo largo de toda la obra.

Se tiene constancia de la existencia de los servicios propios de una zona urbanizada, tales como energía Media y baja tensión, telefonía, abastecimiento, alcantarillado, pluviales, red de regantes y red de alumbrado.

Por lo tanto, previo al inicio de la excavación de todos los tramos, se contactará con las compañías propietarias de servicios que se localicen por la zona, tratando de identificar la existencia de los mismos mediante sistemas de georádar y mediante una cata transversal cada 10-15 metros de todo el ancho de la calle para localizar todos los servicios. No se podrá iniciar ninguna excavación hasta que no se tenga la certeza de la inexistencia de servicios en la franja a excavar o la sección de servicios afectados haya sido totalmente identificada.

3.5 Unidades constructivas que componen la obra.

Las unidades constructivas que componen la obra, y su orden de ejecución son:

Demolición de pavimentos

Excavación de zanja

Tendido de conducción PE 150/ 75 mm

Relleno con material granular. Gravilla nº1 y zahorra artificial

Relleno con losa de hormigón

Renovación de acometidas a particulares

Renovación red de alcantarillado y pluviales

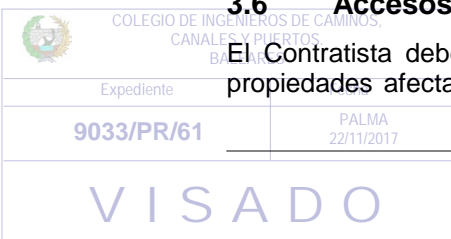
Instalación de válvulas alojadas en arquetas

Fresado de ancho de trabajo

Pavimentación con aglomerado asfáltico

3.6 Accesos y tráfico rodado.

El Contratista deberá asegurar en todo momento un acceso claro, conciso y seguro a todas las propiedades afectadas por las obras. Para ello, antes de proceder al corte de cualquier vial deberá





proponer al Coordinador de Seguridad y Salud y/o a la Dirección de Obra el modo de mantener los accesos a las vías de circulación afectadas; siendo preceptiva la aprobación del Coordinador de Seguridad y Salud y/o la Dirección de Obra para proceder al corte de una calle. Se señalizarán los recorridos alternativos permitiendo únicamente el paso de los vecinos de la zona de trabajo.

3.7 Prevención de riesgos de daños a terceros.

Para impedir la entrada fortuita o la intrusión de personas ajenas a la obra, ésta estará perfectamente señalizada en todo camino o acceso rodado que acceda a la misma.

Se señalizarán, de acuerdo con la normativa vigente, todas las zonas de dominio público que pudieran estar afectadas por la obra, directa o indirectamente. De una forma especial se señalizarán los accesos a la obra, con indicación de prohibido el acceso a personas y vehículos no autorizados.

En la entrada de vehículos, deberá existir un cartel indicando la entrada y salida de vehículos de obra y prohibiendo el acceso a toda persona y vehículo ajeno a la obra. La entrada de vehículos permanecerá abierta solamente en el momento de su utilización, permaneciendo cerrada el resto del tiempo.

Las personas que visiten la obra por cualquier motivo, serán acompañadas en todo momento por un operario o persona perteneciente a la obra. Estos visitantes deberán utilizar prendas o equipos de protección individual correspondientes a los riesgos a los que vayan a estar expuestos, según los tajos por los que deban transitar.

En resumen, se deberán tomar las siguientes medidas de protección:

a).- Colocación de las oportunas señales de advertencia, vallas de limitación y protección, balizas luminosas en:

- Accesos a las obras.
- Zonas de trabajo.
- Zonas de maquinaria.
- Zanjas y desniveles importantes.
- Zonas de acopio.
- Instalaciones y locales.

b).- Señalización del tráfico y balizas luminosas en:

- Salida de camiones.
- Desvíos por obras.
- Señalización de escalón lateral, cuando proceda.
- Utilización de señalistas en desvíos con tráfico alternativo.


c).- Riego de las zonas de trabajo que generan polvo o que puedan interferir a terceros.

4. RIESGOS Y MEDIDAS PREVENTIVAS CORRESPONDIENTES A LOS TRABAJOS DE LA OBRA

El análisis de los riesgos y su prevención se realiza a través de las actividades previstas en la obra, así como de la maquinaria y equipos relacionados con las mismas.

4.1 Riesgos profesionales.

La organización de los trabajos se hará de tal forma que en todo momento la seguridad sea la máxima posible. Las condiciones de trabajo serán higiénicas y, en lo posible, confortables.

 COLEGIO DE INGENIEROS DE CAMINOS, CANALES Y PUERTOS. BALEARES	
Expediente	Fecha
9033/PR/61	PALMA 22/11/2017
V I S A D O	



Los riesgos profesionales más frecuentes vendrán de:

En demoliciones.

- Desplome de elementos a demoler o desmontar, sobre los operarios que lo efectúan.
- Contusiones, golpes, cortes y heridas producidos por los elementos a demoler o por herramientas.
- Caídas al mismo nivel de operarios por tropiezos o resbalones.
- Caídas a distinto nivel por huecos horizontales.
- Riesgo de incendio por acumulación de elementos combustibles.
- Peligro de electrocución o incendio por uso de herramientas eléctricas, o conductores con tensión.
- Rotura de forjado u otros elementos por acumulación excesiva de escombros.
- Afecciones en el aparato respiratorio por ambiente con mucho polvo en suspensión.
- Proyección de partículas al golpear las unidades a demoler.
- Ruidos y vibraciones.

En movimiento de tierras.


- Desprendimientos, deslizamiento de tierra y atrapamientos.
- Desprendimiento de material dentro del radio de acción de las máquinas.
- Atropellos, vuelcos, golpes y falsas maniobras de la máquinas.
- Caídas de personal a distinto nivel.
- Ruidos y polvo.
- Interferencias con líneas eléctricas de media y baja tensión.
- Interferencias con redes de gas.
- Interferencias con redes de agua potable.
- Polvo, ruidos.
- Emanaciones.

En los trabajos de pozos de residuales existentes:

- Intoxicación por sustancias como el CO₂ (dióxido de carbono), SH₂ (sulfídrico), NH₃ (amoníaco), CO (monóxido de carbono), CH₃ (metano), Cl₂...
- Salpicaduras, ruidos y polvo.
- Caídas al mismo nivel.
- Caídas a distinto nivel.
- Caída de objetos, golpes y cortes.
- Atrapamientos.
- Atropellos con vehículos.

En instalaciones de tuberías:

- Desprendimientos de materiales desde la altura en el interior de la zanja, o en el exterior, en el radio de acción de la máquina.
- Atrapamientos.
- Caídas de personas.

 COLEGIO DE INGENIEROS DE CAMINOS, CANALES Y PUERTOS BALEARES	
Expediente	Fecha
9033/PR/61	PALMA 22/11/2017
V I S A D O	



- Desprendimiento de tierras en zanjas.
- Polvo/ruido.
- Interferencias con líneas eléctricas, gas, teléfonos, alumbrado, semáforos, etc.
- Erosiones y contusiones en la manipulación de tubos y materiales.

En rellenos y transporte:


- Accidente de vehículos por exceso de carga o por mala conservación mecánica, de los elementos resistentes o ruedas.
- Caída de material de las cajas de los vehículos.
- Caídas de personal de vehículos en marcha cuando van en sus cajas y/o sobre sus carrocerías.
- Accidentes del personal por maniobras de vehículos.
- Accidentes en el vertido del material, al circular los camiones en marcha atrás.
- Peligro de atropello por falta de visibilidad debido al polvo.

En hormigón:

- Desprendimientos de los encofrados.
- Golpes en las manos, al clavar las puntas.
- Cortes al utilizar la sierra de mano o cepilladora o la mesa de sierra circular.
- Sobre-esfuerzos por posturas inadecuadas.
- Hundimientos.
- Contacto con el cemento, hormigón y salpicaduras de hormigón en la piel y ojos.
- Trabajo sobre superficies mojadas. Electroclusiones.
- Desplome de las paredes de zanja y taludes.

En trabajos de encofrado y desencofrado:

- Desprendimientos por mal apilado de la madera.
- Golpes en las manos durante la clavazón.
- Vuelcos de los paquetes de madera (tablones, tableros, puntales, correas, soportes, etc.), durante las maniobras de izado a las plantas.
- Caída de madera al vacío durante las operaciones de desencofrado.
- Caída de personas por el borde o huecos del forjado.
- Caída de personas al mismo nivel.
- Caída de tableros o piezas de madera a niveles inferiores al encofrar o desencofrar.
- Cortes al utilizar las sierras de mano.
- Cortes al utilizar la sierra circular de mesa.
- Pisadas sobre objetos punzantes.
- Electrocción por anulación de tomas de tierra de maquinaria eléctrica.
- Sobre-esfuerzos por posturas inadecuadas.
- Golpes en general por objetos.
- Dermatitis por contactos con el cemento.
- Los derivados de trabajos sobre superficies mojadas.
- Peligro de incendio.
- Sobre-esfuerzos por posturas inadecuadas.

 COLEGIO DE INGENIEROS DE CAMINOS, CANALES Y PUERTOS BALEARES	
Expediente	Fecha
9033/PR/61	PALMA 22/11/2017
V I S A D O	



En trabajos con ferralla:

- Cortes y heridas en manos, piernas y pies por manejo de redondos de acero.
- Aplastamientos en operaciones de carga y descarga de paquetes de ferralla.
- Tropiezos y torceduras al caminar sobre las armaduras.
- Accidentes por eventual rotura de los redondos de acero en el estirado o doblado de los mismos.
- Sobreesfuerzos.
- Caídas al mismo nivel.
- Caídas a distinto nivel.
- Golpes por caída o giro descontrolado de la carga suspendida.

En obras de afirmado.

- Atropellos y atrapamientos por maquinaria y vehículos.
- Colisiones y vuelcos.
- Accidentes por utilización de productos bituminosos.
- Salpicaduras.
- Polvo.
- Ruido.

Riesgos eléctricos y mecánicos:

- Electrocutión o quemaduras graves, por mala protección de cuadros o grupos eléctricos.
- Electrocutión o quemaduras graves, por maniobras en líneas o aparatos eléctricos por personal inexperto.
- Electrocutión o quemaduras graves, por utilización de herramientas sin aislar sus mangos, tales como martillos, alicates, destornilladores, etc.
- Electrocutión o quemaduras graves, por falta de aislamiento protector.
- Electrocutión o quemaduras graves, por falta de protección en fusibles, protecciones diferenciales, puestas a tierra, mala protección de los cables de alimentación, interruptores, etc.


En señalización y obras complementarias:

- Atropello por maquinaria y vehículos.
- Atrapamientos por maquinaria y vehículos.
- Colisiones y vuelcos.
- Interferencia con líneas eléctricas de baja tensión.
- Salpicaduras, ruidos y polvo.
- Efectos perjudiciales por el uso de materiales, pinturas adhesivos, etc.
- Caída de objetos, cortes y golpes.
- Cortes en maquina radial.

Riesgos producidos por agentes atmosféricos:

- Incendios.
- Inundaciones.

Riesgos de daños a terceros:

 <p>COLEGIO DE INGENIEROS DE CAMINOS, CANALES Y PUERTOS BALEARES</p>	
Expediente	Fecha
9033/PR/61	PALMA 22/11/2017
V I S A D O	



- Por la ejecución de zanjas y pozos que permanecerán sin tapar, existe riesgos de caída para peatones, ciclistas y circulación rodada. También existen riesgos de accidentes para los vecinos del núcleo.
- Mala señalización.
- Inhalación de polvo, así como obstrucciones de paso.
- Atropellamientos.
- Caída de objetos y materiales.

4.2 Prevención de riesgos profesionales.

Se observarán las disposiciones mínimas de seguridad y salud a aplicar en las obras de construcción que se reflejan en el anexo IV del Real Decreto 1627/1997 de 24 de Octubre.

Además, según los riesgos evaluados:

En trabajos de demoliciones y movimiento de tierras.

- Dejar en las excavaciones el talud natural del terreno.
- Realizar limpieza de bolos y viseras.
- Achicar las aguas que puedan inundar las excavaciones.
- Colocar barandillas en los bordes excavación.
- Colocar tableros o planchas en huecos horizontales.
- Separar el tránsito de vehículos y operarios.
- No permanecer en el radio de acción de las máquinas.
- Colocar avisadores ópticos y acústicos en maquinaria (marcha atrás, giros, movimientos,...).
- Carcasas o resguardos de protección de las partes móviles de las máquinas.
- Realizar un mantenimiento adecuado maquinaria.
- Situar cabinas o pórticos de seguridad.
- No acopiar materiales junto al borde excavación.
- Conservación adecuada vías de circulación (riego, retirada de materiales,...).
- Vigilancia de los edificios colindantes ante la aparición de grietas, hundimientos,...
- No permanecer bajo frente excavación.
- Guardar distancias de seguridad a las líneas eléctricas.

En trabajos de colocación de tuberías y obras de fábrica.

- Situar tableros o planchas en huecos horizontales.
- Usar escaleras auxiliares adecuadas.
- Carcasas o resguardos de protección de las partes móviles de las máquinas.
- Realizar un mantenimiento adecuado maquinaria.
- Situar cabinas o pórticos de seguridad.
- No acopiar materiales junto al borde excavación.
- Conservación adecuada vías de circulación (riego, retirada de materiales,...).
- Vigilancia de los edificios colindantes ante la aparición de grietas, hundimientos,...

 COLEGIO DE INGENIEROS DE CAMINOS, CANALES Y PUERTOS BALEARES	
Expediente	Fecha
9033/PR/61	PALMA 22/11/2017
V I S A D O	



- Guardar distancias de seguridad a las líneas eléctricas.
- Mantenimiento adecuado maquinaria.
- Emplear iluminación natural o artificial adecuada.
- Mantener limpias las zonas de trabajo y tránsito.
- Crear zonas específicas de descarga y acopio de materiales

En los trabajos de pozos de residuales existentes:

- Medios de acceso al recinto adecuados y suficientes (escaleras, plataformas,...).
- Medidas preventivas a adoptar durante el trabajo, (ventilación, control continuado de la atmósfera interior, protecciones individuales, etc.).
- Se utilizarán detectores específicos según el gas o vapor tóxico que se espera encontrar en función del tipo de instalación o trabajo; o bien detectores multigás.
- El instrumental de lectura directa podrá ser portátil o bien fijo en lugares que por su alto riesgo requieran un control continuado.
- Para mediciones a distancias considerables hay que tener especial precaución en los posibles errores de medición, en especial si es factible que se produzcan.
- Equipos de protección personal a emplear (máscaras respiratorias, arnés y cuerda de seguridad, monos, botas, guantes, etc.).
- El porcentaje de oxígeno no debe ser inferior al 20,5%. Si no es factible mantener este nivel con aporte de aire fresco, deberá realizarse el trabajo con equipos respiratorios semiautónomos o autónomos, según el caso.
- El empleo de mascarillas buconasales estará limitado a trabajos de muy corta duración para contaminantes olfativamente detectables y para concentraciones muy bajas.
- Empleo de ventilación forzada si es necesario, mediante ventilador centrífugo y tubería de aspiración.
- Iluminación adecuada y vigilancia y control de la operación desde el exterior.
- La persona que permanecerá en el exterior debe estar perfectamente instruida para mantener contacto continuo visual o por otro medio de comunicación eficaz con el trabajador que ocupe el espacio interior.
- Dicha persona tiene la responsabilidad de actuar en casos de emergencia y avisar tan pronto advierta algo anormal. El personal del interior estará sujeto con cuerda de seguridad y arnés, desde el exterior, en donde se dispondrá de medios de sujeción y rescate adecuados, así como equipos de protección respiratoria frente a emergencias y elementos de primera intervención si es necesario.

En obras de afirmado

En función de los factores de riesgo y de las condiciones de peligro analizadas y que se han de presentar en la ejecución de cada una de las fases y actividades a desarrollar en la obra, las medidas preventivas y protectoras a establecer durante su realización son, en cada caso, las enunciadas en los apartados que siguen.

 COLEGIO DE INGENIEROS DE CAMINOS, CANALES Y PUERTOS. BALEARES	
Expediente	Fecha
9033/PR/61	PALMA 22/11/2017
<h1>VISADO</h1>	



Firmes y pavimentos

La prevención de accidentes en los trabajos de afirmado y pavimentación se concreta, mayoritariamente, en la adopción y vigilancia de requisitos y medidas preventivas relativas a la maquinaria de extendido y compactación, tanto intrínsecos a los diversos elementos de las máquinas como a la circulación de éstas a lo largo del tajo. Junto a ellos, los riesgos de exposición a ambientes pulvígenos y a humos y vapores de los productos bituminosos, así como las altas temperaturas del aglomerado en caliente, definen la necesidad de empleo de equipos de protección individual así como de organización y señalización adecuadas de los trabajos.

Puesta en obra de capa de firme bituminoso nuevo

La puesta en obra de capas bituminosas es una actividad fundamental en la ejecución de una carretera. Esta puesta en obra incluye el extendido y compactación de la mezcla en caliente. Así, deben observarse las siguientes normas mínimas, sin perjuicio de la obligación de que deban ser desarrolladas y concretadas en el preceptivo plan de seguridad y salud:

- Los vehículos y maquinaria utilizados serán revisados antes del comienzo de la obra y durante el desarrollo de la misma se llevarán a cabo revisiones periódicas, a fin de garantizar su buen estado de funcionamiento y seguridad.
- No se sobrepasará la carga especificada para cada vehículo.
- Se regarán los tajos convenientemente y con la frecuencia necesaria para evitar la formación de ambiente pulvígeno.
- En cuanto a los riesgos derivados de la utilización de maquinaria, serán de aplicación las directrices establecidas en los apartados correspondientes a movimiento de tierras y excavaciones, pues los riesgos derivados de la circulación de maquinaria pesada son idénticos en ambos casos.
- Si en esta fase de obra aún hubiera interferencias con líneas eléctricas aéreas, se tomarán las precauciones necesarias, cumpliendo al respecto la normativa especificada para este tipo de servicios afectados en el presente estudio de seguridad y salud.
- Se mantendrá en todo momento la señalización viaria establecida para el desvío de caminos y carreteras.
- Durante la ejecución de esta fase de obra será obligatorio el mantenimiento de las protecciones precisas en cuantos desniveles o zonas de riesgo existan.
- No se permitirá la presencia sobre la extendidora en marcha de ninguna otra persona que no sea el conductor, para evitar accidentes por caída.
- Las maniobras de aproximación y vertido de producto desde camión estarán dirigida por un especialista, en previsión de riesgos por impericia, como atropellos, choques y aplastamientos contra la extendidora.
- Para el extendido de aglomerado con extendidora, el personal auxiliar de estas maniobras utilizará única y exclusivamente las plataformas de las que dicha máquina dispone y se mantendrán en perfecto estado las barandillas y protecciones que impiden el contacto con el tornillo sin fin de reparto de aglomerado.

 COLEGIO DE INGENIEROS DE CAMINOS, CANALES Y PUERTOS. BALEARES	
Expediente	Fecha
9033/PR/61	PALMA 22/11/2017
V I S A D O	



- Durante las operaciones de llenado de la tolva, en prevención de riesgos de atrapamiento y atropello, el resto de personal quedará situado en la cuneta o en zona de la calzada que no sea pavimentada en ese momento, por delante de la máquina,
- Los bordes laterales de la extendedora, en prevención de atrapamientos, estarán señalizados con bandas pintadas en colores negro y amarillo alternativamente.
- Se prohibirá expresamente el acceso de personal a la regla vibrante durante las operaciones de extendido de aglomerado.
- Sobre la máquina, junto a los lugares de paso y en aquéllos con riesgo específico se adherirán las siguientes señales:

“PELIGRO, SUBSTANCIAS CALIENTES”


“NO TOCAR, ALTA TEMPERATURA”

- Se vigilará sistemáticamente la existencia de extintores de incendios adecuados a bordo de la máquina, así como el estado de éstos, de forma que su funcionamiento quede garantizado.
- Durante la ejecución y enlosado de aceras se mantendrán las zonas de trabajo en perfecto estado de limpieza.
- El personal de extendido y los operadores de la extendedora y de las máquinas de compactación irán provistos de mono de trabajo, guantes, botas de seguridad y faja antivibratoria, así como polainas y peto cuando puedan recibir proyecciones o vertidos de aglomerado en caliente, con independencia de los equipos de protección individual de uso general en la obra.
- A efectos de evitar deshidrataciones, dado que estas actividades suelen desarrollarse en tiempo caluroso y son necesarias las prendas de protección adecuadas a las temperaturas de puesta en obra (superiores a los 100 °C), habrá que disponer en el tajo de medios para suministrar bebidas frescas no alcohólicas. Del mismo modo, será obligatorio el uso de gorras u otras prendas similares para paliar las sobreexposiciones solares.
- En los trabajos de extensión de aglomerado en locales cerrados o en condiciones de escasa ventilación natural, como los túneles, será obligatoria la utilización de filtros protectores de las vías respiratorias por parte de todo el personal ocupado en el extendido y en la compactación de las mezclas en caliente.

Fresado de pavimentos

Los trabajos de fresado suelen anteceder a los trabajos de reposición de pavimento, en cuya fase posterior será preciso observar las medidas preventivas correspondientes a estos últimos trabajos, ya analizados.

La prevención de accidentes en los trabajos de fresado se concreta, mayoritariamente, en la adopción y vigilancia de requisitos y medidas preventivas relativas a la maquinaria utilizada, tanto intrínsecos de los diversos elementos de las máquinas como a la circulación de éstas a lo largo del tajo. Sin embargo, el fresado de pavimentos es una labor de rehabilitación de firmes, por lo que se realiza en la mayoría de los casos con tráfico abierto en las inmediaciones, por lo que, a las medidas preventivas aquí enumeradas, habrá que añadir las correspondientes a la señalización de obras móviles, de acuerdo con las Recomendaciones del mismo nombre que edita el Ministerio de Fomento.

 COLEGIO DE INGENIEROS DE CAMINOS, CANALES Y PUERTOS BALEARNS	
Expediente	Fecha
9033/PR/61	PALMA 22/11/2017
V I S A D O	



- Se señalizará suficientemente la presencia de todo el personal que esté operando a lo largo de la carretera.
- Todas las máquinas serán manejadas por personal especializado, evitándose la presencia en su área de influencia de personas ajenas a esta operación.
- No se permite la permanencia sobre la fresadora en marcha a otra persona que no sea el conductor.
- Las maniobras de la máquina estarán dirigidas por personas distintas al conductor.
- Junto a ellos, los riesgos de exposición a ambientes pulvígenos y a humos definen la necesidad de empleo de equipos de protección individual y de organización y señalización de los trabajos.
- El personal de fresado irá provisto de mono de trabajo dotado de elementos reflectantes, guantes y botas de seguridad, así como polainas y peto cuando puedan recibir proyecciones del material fresado.
- Se conservará la maquinaria en un estado correcto de mantenimiento.

En presencia de riesgos eléctricos.


Las medidas de prevención propuestas para las líneas eléctricas aéreas son:

- Se investigará si las líneas eléctricas aéreas existentes pueden afectar al desarrollo de la obra, recabando los datos de tensión y cota respecto al suelo.
- Se determinará la zona de alcance de los elementos de altura a emplear y se prestará especial atención al manejo de escaleras, barras, andamios, etc. y al paso de la maquinaria, en las cercanías de las líneas eléctricas aéreas.
- El Encargado o Jefe de tajo designará la zona prohibida, la cual no podrá ser invadida bajo ningún concepto.
- Las líneas aéreas desnudas, salvo información inequívoca al respecto siempre se considerarán en tensión.
- Una línea sin tensión no se considerará descargada hasta que no sean instalados los equipos de puesta a tierra.
- En caso de necesidad se instalarán pórticos resistentes que impidan la invasión de la zona de prohibición.
- Se instalarán pórticos limitadores de gálibo debidamente señalizados a ambos lados de la línea cuando exista riesgo de que la maquinaria empleada invada la zona de prohibición en sus desplazamientos por la obra. Altura libre 3m < 66 KV. y 5m > 66 KV.
- Será preceptivo el uso de cintas métrica de material no conductor de la corriente eléctrica.
- Los útiles de topografía serán de material no conductor de la corriente eléctrica.

Las medidas de prevención propuestas para las conducciones eléctricas o de telecomunicaciones, en general, son:

- No se iniciarán los trabajos hasta que las líneas eléctricas estén sin tensión y conectados los dispositivos de puesta a tierra.
- No se utilizarán picos, clavos o utensilios metálicos puntiagudos en terrenos blandos donde puedan existir líneas.

▪ Ante cualquier deterioro de la cubierta de la línea, esta se considerará como línea desnuda.

 COLEGIO DE INGENIEROS DE CAMINOS CANALES Y PUERTOS BALEARES	
Expediente	Fecha
9033/PR/61	PALMA 22/11/2017
<h1>VISADO</h1>	



- Cuando la línea quede al aire se suspenderá o apuntalará, se evitará que sea dañada por maquinaria, herramientas, etc.
- Se informará al responsable del tajo si la línea sufre algún daño.
- En caso de encontrar alguna línea no prevista, se suspenderán los trabajos y se comunicará al responsable de tajo.


4.2.1 Protecciones personales.

Los útiles que deben emplearse son:

- Cascos: De uso obligatorio a todos los trabajadores y visitantes.
- Gafas: Deberán usarse en todas las operaciones en las que puedan desprenderse partículas agresivas o polvo, muy especialmente en los trabajos con martillos neumáticos y utilización de maquina de corte radial.
- Mascarillas antipolvo: En los trabajos de cantería y aplacados y en la descarga de gravas etc., así como en todos aquellos en los que el nivel de polvo sea apreciable.
- Pantallas contra proyección de partículas: En amolado o corte de materiales metálicos y limpieza de paramentos.
- Cinturones de seguridad, si hubiera que trabajar a nivel superior del suelo.
- Mandil de cuero: En los trabajos de soldadura y corte no amolado de metales.
- Monos: De color amarillo vivo para uso de todo el personal obrero.
- Chalecos reflectantes: Para el personal de protección.
- Trajes de agua: muy especialmente en aquellos trabajo que no pueden suspenderse en condiciones meteorológicas adversas. Su color será amarillo vivo.
- Botas de agua: en las mismas circunstancias que los trajes de agua y cuando haya de trabajarse en suelos enfangados o mojados y generalmente en la construcción de drenes.
- Botas de seguridad: para todo el personal que maneje cargas pesadas como tubos, carriles y traviesas.
- Botas aislantes: para el personal que trabaje en conducciones eléctricas.
- Los obreros que deban transportar tubos deberán llevar, además, trajes con hombreras.
- De acuerdo con la legislación vigente y cuando las circunstancias lo aconsejen se usarán además protectores auditivos, guantes de goma fina, guantes de cuero y guantes dieléctricos.

4.2.2 Protecciones Colectivas.

- Pórticos protectores de líneas eléctricas.
- Vallas de limitación y protección.
- Cinta de balizamiento.
- Topes de desplazamientos de los vehículos.
- Jalones de señalización.
- Balizamiento luminoso.
- Extintores.
- Interruptores diferenciales.
- Toma de tierra y red de tierra.

 COLEGIO DE INGENIEROS DE CAMINOS, CANALES Y PUERTOS BALEARES	
Expediente	Fecha
9033/PR/61	PALMA 22/11/2017
<h1>VISADO</h1>	



- Señal óptica en marcha atrás en vehículos.
- Riegos.
- Señales de STOP en las entradas y salidas a la carretera..
- Cartel de prohibición de paso a toda persona ajena a la obra.
- Carteles prohibiendo hacer fuego y/o fumar, en los lugares de almacén de carburantes, cargas de soldadura explosivos, etc., así como en los lugares de trabajo con los mismos.
- Carteles informativos sobre la obligación de usar cascos y en su caso de gafas, guantes, botas, cinturones de seguridad y mascarillas.

En las zonas conflictivas deben establecerse itinerarios obligatorios para el personal. Deberán señalizarse las conducciones eléctricas, las de saneamiento y las de agua, así como las transmisiones mecánicas y los aparcamientos.

Salvo causa de fuerza mayor no se deben suplementar los mangos de herramientas, ni ser accionados por dos trabajadores a la vez, excepto si la herramienta está preparada para ello.

Se señalizará la entrada y salida de vehículos.

En las instalaciones eléctricas de alumbrado se colocarán interruptores diferenciales de 30 mA de sensibilidad y en la fuerza de 300 mA.

Deben inspeccionarse las zonas donde puedan producirse fisuras, grietas, erosiones, encharcamientos, abultamientos, etc. por si fuera necesario tomar medida de precaución, independientemente de su corrección si procede.

4.3 Instalaciones provisionales de la obra.

Las instalaciones provisionales de la obra que deben construirse, según el proyecto de adjudicación son:

- Instalación eléctrica.
- Instalación de suministro de agua.


4.4 Análisis, medición y evaluación de los riesgos higiénicos de la obra.

La empresa contratista realizará a lo largo de la obra las mediciones técnicas necesarias para valorar los riesgos higiénicos que se puedan presentar. En principio y en función de los trabajos previstos, estos riesgos son:

- Ruido elevado en los períodos de funcionamiento de las máquinas.
- Elevada concentración de polvo en las zonas donde trabajan o circulan máquinas de excavación.
- Humos y gases producidos por soldadura oxiacetilénica.
- Humos y gases producidos por soldadura eléctrica.
- Vapores producidos por asfaltos y materiales bituminosos en las operaciones de asfaltado de calzadas.

Dichas mediciones se realizarán siempre que se cumpla alguno de los siguientes requisitos:

Cuando los técnicos de la empresa contratista consideren conveniente hacerlo por razones de la especial peligrosidad de un trabajo o por su larga duración.

 COLEGIO DE INGENIEROS DE CANALES Y PUERTOS BALEARES	
Expediente	Fecha
9033/PR/61	PALMA 22/11/2017
V I S A D O	



- Cuando lo solicite el encargado de prevención de la obra.
- Cuando lo exija el Coordinador de Seguridad y Salud de la obra u otro miembro de la Dirección Facultativa.

Los informes correspondientes serán entregados al Jefe de Obra para que adopte las medidas preventivas que en ellos se especifiquen. Estos informes estarán a disposición de la Dirección Facultativa.

4.5 Trabajos con riesgos especiales.

Durante la ejecución de la obra no se prevé la realización de operaciones consideradas de especial peligrosidad, según lo establecido en el Anexo II del R.D. 1627/1997.

5. INSTALACIONES PROVISIONALES PARA LOS TRABAJADORES.

5.1 Generalidades.

Las instalaciones provisionales para los trabajadores se alojarán en el interior de módulos prefabricados que se montarán sobre una cimentación ligera de hormigón. En el Pliego de Condiciones de este Plan de Seguridad se especifican las características técnicas de estos módulos metálicos, que han sido elegidos como consecuencia de su temporalidad y espacio disponible. Deben retirarse al finalizar la obra.

Se ha modulado cada una de las instalaciones de vestuario y comedor con una capacidad para 5 trabajadores, de tal forma, que den servicio a todos los trabajadores adscritos a la obra según la curva de contratación.

5.2 Acometidas para las instalaciones provisionales para los trabajadores.

Antes de que se instalen los módulos prefabricados en la obra, la empresa contratista se ocupará de montar la infraestructura necesaria para las acometidas eléctrica, de agua potable y desagües. Todos los elementos que se utilicen para estas acometidas, y en especial los eléctricos, se ajustarán a las normas correspondientes.



6. PROTECCIÓN COLECTIVA E INDIVIDUAL A UTILIZAR EN LA OBRA.

Los sistemas de protección colectiva, así como los equipos de protección individual que deberán utilizarse en las distintas unidades de obra, así como en el uso de las máquinas y medios auxiliares, vienen especificados en los procedimientos operativos de seguridad que se incluyen en los anexos de esta Memoria.

El criterio general que se ha utilizado para elaborar estos procedimientos sigue las directrices que marca la Ley de Prevención de Riesgos Laborales, que son:

1º.- Eliminar el Riesgo, si es posible.

2º.- Para los Riesgos que no se puedan eliminar, la primera opción es buscar soluciones de protección colectiva, con el fin aislar estos riesgos y proteger a un mayor colectivo de trabajadores.

 COLEGIO DE INGENIEROS DE CAMINOS CANALES Y PUERTOS BALEARES	
Expediente	Fecha
9033/PR/61	PALMA 22/11/2017
	



3º.- Para actividades individuales se podrá utilizar el EPI más adecuado, cuando no resulte posible aplicar alguno de los dos anteriores criterios.

7. SEÑALIZACIÓN DE LOS RIESGOS.

Como complemento de la protección colectiva y de los equipos de protección individual previstos, se decide el empleo de una señalización normalizada, que recuerde en todo momento los riesgos existentes a todos los que trabajan en la obra.

8. FORMACIÓN E INFORMACIÓN EN SEGURIDAD Y SALUD.

La formación e información de los trabajadores sobre los riesgos laborales y sobre los métodos de trabajo seguro que deben utilizarse en la obra, son fundamentales para el éxito de la prevención de los riesgos laborales y para conseguir que la obra se realice sin accidentes.

La empresa contratista adjudicataria de la obra, conoce que está legalmente obligada a formar en el método de trabajo seguro a todo el personal a su cargo, de tal forma, que todos los trabajadores tendrán conocimiento de los riesgos propios de su actividad laboral, de las conductas a observar en determinadas maniobras, del uso correcto de las protecciones colectivas y del de los equipos de protección individual necesarios para su protección. Con este fin se han elaborado los procedimientos operativos de seguridad que se incluyen en los anexos de esta Memoria.

Asimismo, la empresa contratista exigirá el cumplimiento de esta obligación de formación a las empresas subcontratistas y a los trabajadores autónomos que intervengan en esta obra.

9. ACTUACIÓN EN CASO DE EMERGENCIAS.

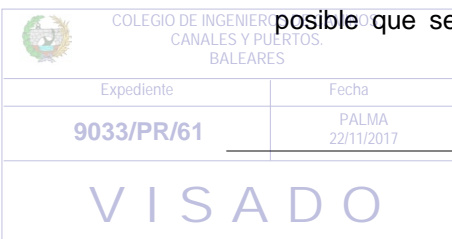
En las obras de construcción, las emergencias habituales que pueden producirse son fundamentalmente dos: los accidentes de trabajo y los incendios.

Para el primer caso, deben preverse los medios necesarios para proporcionar unos primeros auxilios mínimos, pero suficientes, a los accidentados, así como las pautas de actuación necesarias.

En el segundo caso será también imprescindible que se disponga de los medios de extinción acordes al grado de riesgo que exista en la obra, así como que se establezcan las pautas de actuación más adecuadas.

9.1 Primeros Auxilios.

Aunque el objetivo global de este Estudio de Seguridad y Salud es evitar los accidentes laborales en la obra, es evidente que, precisamente por tratarse de una obra de construcción, siempre es posible que se presenten situaciones de difícil previsión y control que pueden dar lugar a un





accidente. En consecuencia, es necesario prever los medios necesarios para atender a los posibles accidentados.

Por tanto, el Plan de Seguridad y Salud deberá especificar el modo de actuar en caso de emergencia:

- a. Uno de los trabajadores de la obra ha recibido la formación que le capacita para la prestación de primeros auxilios.
- b. Se dispondrá en la obra de un espacio donde se puedan realizar las curas de primeros auxilios. Estos locales deberán estar dotados de material de primeros auxilios y deberán tener fácil acceso para las camillas. Se deberán señalizar conforme al Real Decreto 485/1997 sobre señalización de seguridad y salud en el trabajo.
- c. Cualquier otra opción no contemplada.
- d. En el Pliego de Condiciones se establecen los requisitos para la actuación en caso de accidente.

9.2 Prevención y extinción de incendios.

En todas las zonas de la obra donde exista riesgo de incendio se instalará un extintor de agua.

Ante la posibilidad de que se produzca algún incendio en los módulos que albergan las oficinas, vestuarios, comedores, etc., se dispondrá en lugar accesible un extintor de polvo polivalente de 12 Kgs. de capacidad de carga.

En la obra existe personal que está entrenado en el uso de los medios contra incendios.

En el Pliego de Condiciones se establecen los requisitos para la actuación en caso de que se produzca un incendio en la obra.

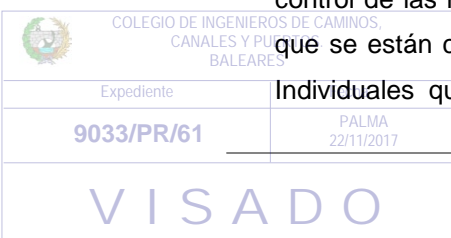
10. MEDICINA PREVENTIVA.

Con el fin de poder evitar en lo posible que los trabajos en esta obra puedan dar lugar a enfermedades profesionales, así como a accidentes derivados de trastornos físicos, síquicos, alcoholismo y resto de las toxicomanías peligrosas, la empresa contratista, en cumplimiento de la legislación laboral vigente, establecerá os medios necesarios para la realización de los reconocimientos médicos previos a la contratación de los trabajadores de esta obra. Además, durante el tiempo que esté en funcionamiento la obra, también se realizarán aquellos otros reconocimientos periódicos que sean preceptivos.

Así mismo, la empresa contratista exigirá a todos sus subcontratistas que presenten, antes de su incorporación a la obra, los certificados de aptitud para el trabajo de todos sus empleados.

11 ORGANIZACIÓN DE LOS MEDIOS PARA EL CONTROL DEL NIVEL DE LA SEGURIDAD Y SALUD DURANTE LA REALIZACIÓN DE LA OBRA.

Durante la realización de los trabajos en la obra, que se corresponden a las actividades previstas, se deberá efectuar un seguimiento de los riesgos que se presentan en la misma, así como un control de las medidas preventivas que se vayan adoptando. Se trata, por un lado de comprobar que se están cumpliendo los Procedimientos de Trabajo y las Medidas Preventivas Colectivas e Individuales que la empresa constructora debe haber elaborado en la redacción del Plan de





Seguridad y Salud. Pero, además, se pretende detectar posibles situaciones de riesgo no previstas que se presenten a lo largo del periodo que dure la obra.

12 DOCUMENTOS DEL ESTUDIO

El presente Estudio de Seguridad y Salud se compone de los documentos siguientes:

Documento nº 1: Memoria

Documento nº 2: Planos

Documento nº 3: Pliego de condiciones

Documento nº 4: Presupuesto

13 NORMAS PARA LA CERTIFICACIÓN DE LOS ELEMENTOS DE SEGURIDAD

La valoración de las partidas que, en materia de Seguridad y Salud se hubiesen realizado en la obra, se incluirán en la propia valoración de las unidades de obra ejecutadas y de acuerdo con los precios contratados por la propiedad. Esta valoración será visada y aprobada por la Dirección Facultativa y sin este requisito no podrá ser abonada por la propiedad.

El abono de las certificaciones expuestas en el párrafo anterior se hará conforme se estipule en el contrato de la obra.

En caso de ejecutar en la obra unidades no previstas en el presente presupuesto, se definirán total y correctamente las mismas y se les adjudicará el precio correspondiente procediéndose para su abono, tal y como se indica en los apartados anteriores.

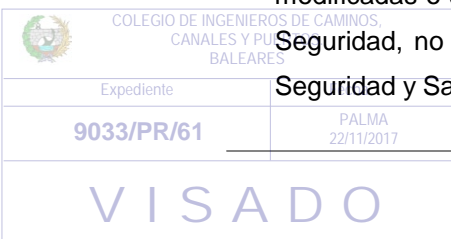
14 PLAN DE SEGURIDAD

El contratista está obligado a redactar un Plan de Seguridad y Salud adaptado al presente Estudio y según sus medios y métodos de ejecución.

El Plan de Seguridad y Salud deberá ser presentado, antes del inicio de la obra, que con el informe del coordinador en materia de Seguridad y Salud durante la ejecución de la obra, se elevará para su aprobación al servicio a que esté adscrita la obra. Una copia del Plan, a efectos de su conocimiento y seguimiento, será facilitada al Comité de Seguridad y Salud, y en su defecto, a los representantes de los trabajadores en el centro de trabajo y en la empresa.

El Plan de Seguridad ha de ser un documento que recoja todo el proceso constructivo, con todos los medios humanos, materiales y mecánicos que son precisos utilizar por el contratista. Este documento ha de ser real, ajustándose totalmente a la obra, pudiendo ser modificado en función del proceso de ejecución de la misma y de las posibles incidencias que pueden surgir a lo largo del mismo, pero siempre con la aprobación de la dirección facultativa.

Las mediciones, cantidades y valoraciones recogidas en el presupuesto de seguridad, podrán ser modificadas o sustituidas por alternativas propuestas por el contratista adjudicatario en el Plan de Seguridad, no pudiéndose alterar la cifra final que coincidirá con la expresada en el estudio de Seguridad y Salud.





LIBRO DE INCIDENCIAS.

En cada centro de trabajo de las obras, con fines de control y seguimiento del Plan de Seguridad y Salud, existirá un Libro de Incidencias habilitado a tal efecto, facilitado por la dirección facultativa de la obra o servicio correspondiente.

De acuerdo con el Real Decreto 1627/1997, el Libro de Incidencias, que deberá mantenerse siempre en la obra, estará en poder del Coordinador en materia de Seguridad y Salud durante la ejecución de la obra o, cuando no fuera necesaria la designación de coordinador, en poder de la Dirección Facultativa. A dicho libro, tendrán acceso:

- 1- La Dirección Facultativa de la obra.
- 2- Los contratistas y subcontratistas.
- 3- Los trabajadores autónomos.
- 4- Los representantes de los trabajadores.
- 5- Los técnicos de los órganos especializados en materia de seguridad y salud en el trabajo de las Administraciones Públicas competentes, quienes podrán hacer anotaciones en el mismo.

15 CONCLUSIÓN

El estudio de seguridad y salud que se ha elaborado comprende la previsión de las actividades constructivas proyectadas y los riesgos previsibles en la ejecución de las mismas, así como las normas y medidas preventivas que habrán de adoptarse en la obra, la definición literal y gráfica precisa de las protecciones a utilizar, sus respectivas mediciones y precios y el presupuesto final del estudio.

Sobre la base de tales previsiones, el contratista elaborará y propondrá el plan de seguridad y salud de la obra, como aplicación concreta y desarrollo de este estudio, así como de presentación y justificación de las alternativas preventivas que se juzguen necesarias, en función del método y equipos que en cada caso vayan a utilizarse en la obra.

En relación con tal función y aplicaciones, el autor del presente estudio de seguridad y salud estima que la redacción de las páginas anteriores resulta suficiente para cumplir dichos objetivos y para constituir el conjunto básico de previsiones preventivas de la obra a realizar.

Palma de Mallorca, noviembre 2017
EL INGENIERO AUTOR DEL ESTUDIO

Fdo.: Miquel A. Busquets Homar

 COLEGIO DE INGENIEROS DE CAMINOS, CANALES Y PUERTOS. BALEARES	
Expediente	Fecha
9033/PR/61	PALMA 22/11/2017
V I S A D O	



ESTUDIO DE SEGURIDAD Y SALUD

2.- PLANOS

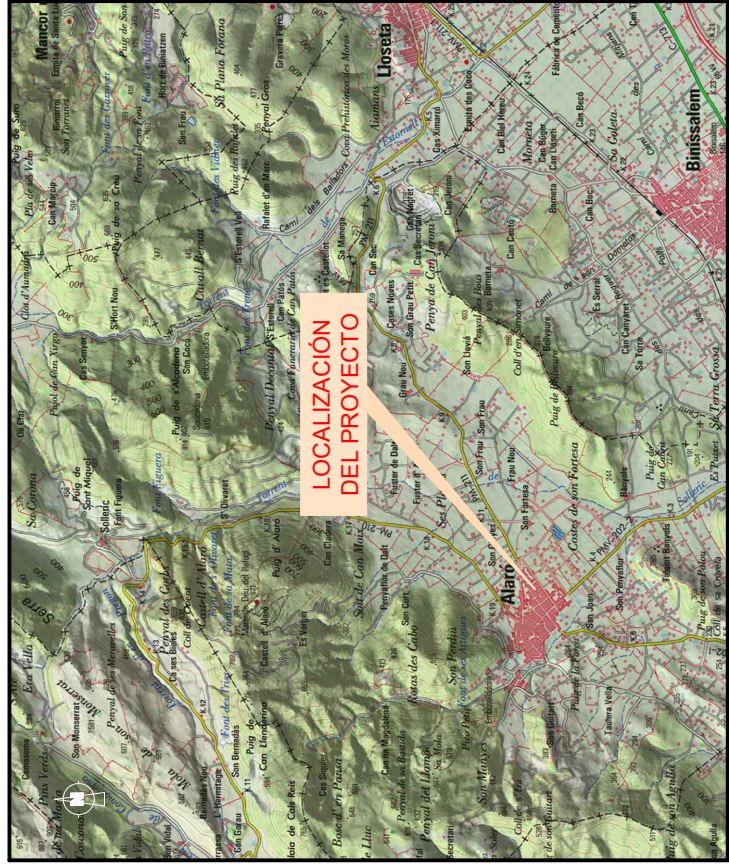
 COLEGIO DE INGENIEROS DE CAMINOS, CANALES Y PUERTOS. BALEARES	
Expediente	Fecha
9033/PR/61	PALMA 22/11/2017
V I S A D O	



ÍNDICE DE PLANOS


- PLANO Nº1.- PLANO DE SITUACIÓN
- PLANO Nº2: DESVÍOS DE TRÁFICO
- PLANO Nº3.- TELÉFONOS DE EMERGENCIA Y SEÑALES DE SALVAMENTO
- PLANO Nº4.- PUESTAS A TIERRA
- PLANO Nº5.- EJEMPLOS DE INSTALACIONES ELÉCTRICAS
- PLANO Nº6.- ESLINGADO DE CARGAS
- PLANO Nº7.- CARGAS PARA CABLES DE DOS RAMALES
- PLANO Nº8.- PROTECCIONES INDIVIDUALES
- PLANO Nº9.- DISTANCIA DE SEGURIDAD A LÍNEAS ELÉCTRICAS
- PLANO Nº10.- PROTECCIONES SOBRE ELECTRICIDAD
- PLANO Nº11.- PROTECCIONES SOBRE MAQUINARIA
- PLANO Nº12.- VALLAS
- PLANO Nº13.- COLOCACIÓN DE SEÑALES VERTICALES
- PLANO Nº14.- SEÑALES DE OBLIGACIÓN
- PLANO Nº15.- SEÑALES DE INDICACIÓN Y ELEMENTOS LUMINOSOS
- PLANO Nº 16.- INSTALACIONES DE PERSONAL

 COLEGIO DE INGENIEROS DE CAMINOS, CANALES Y PUERTOS. BALEARES	
Expediente	Fecha
9033/PR/61	PALMA 22/11/2017
VISADO	



ESCALA 1 : 10.000

SIN ESCALA

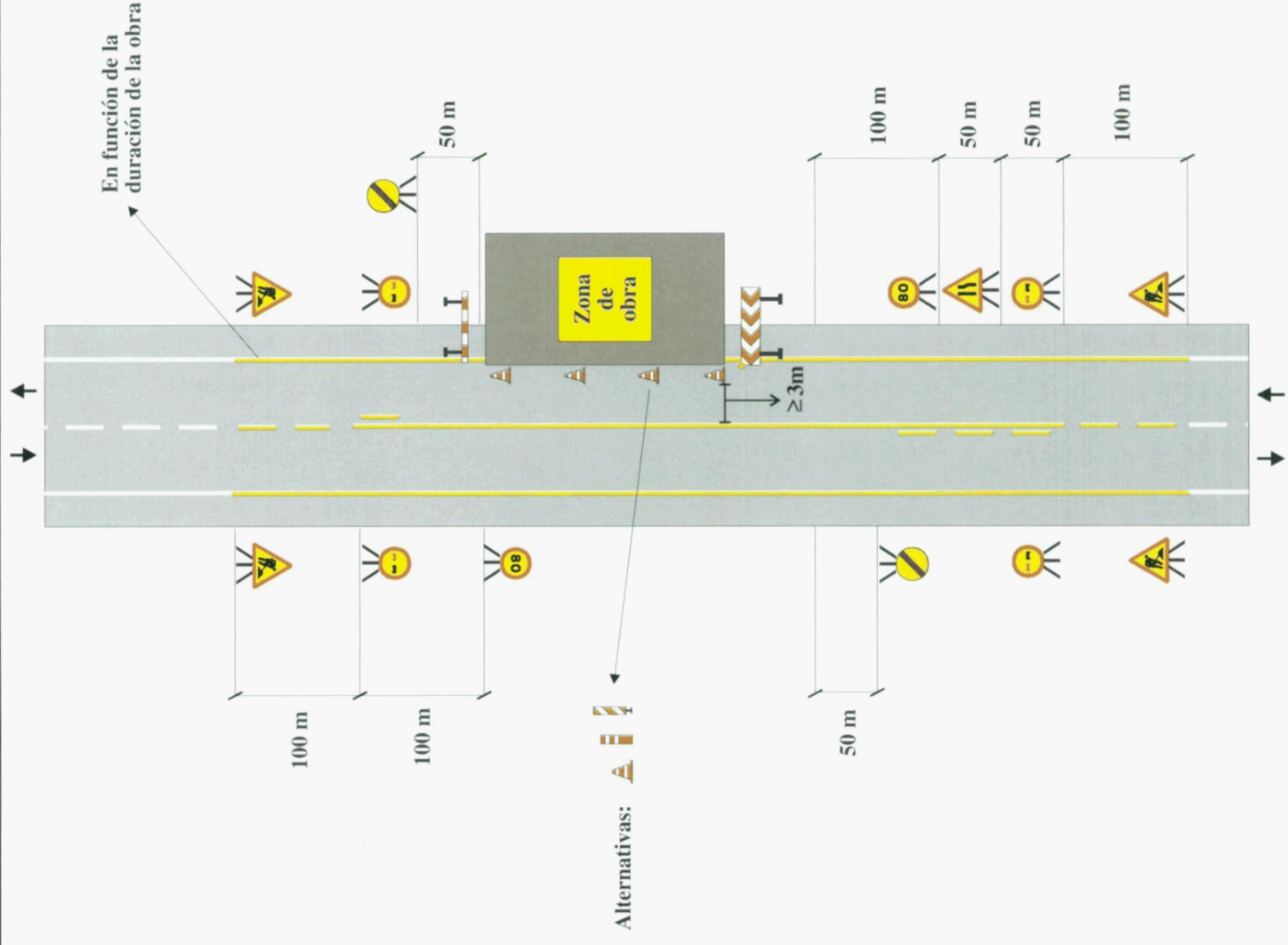
	PROMOTOR: Ajuntament d'Alaró	AUTOR DEL PROYECTO: Miquel Busquets Homar - I.C.C.P. Colegiado Num. 20.686	FECHA: Noviembre 2017	ESCALA: ESCALA 1 : 10.000	INDICADAS	TÍTULO DEL PROYECTO: Resolución de puntos interconexión de redes en cruce Sa Creu y en Camí des Camp Roig y renovació de infraestructura y pavimento en c/ Pontarró T.M. Alaró	TÍTULO DEL PLANO: SITUACIÓN Y EMPLAZAMIENTO	Nº DE PLANO: 1	HOJA 1 DE 1

Expediente: 9033/PR/61	Fecha: PALMA 22/11/2017
----------------------------------	-------------------------------

VISADO

Señalización de Obras Fijas

Vía de doble sentido de circulación calzada única con 2 carriles



Zona de obra: En el arcén y parte de carril

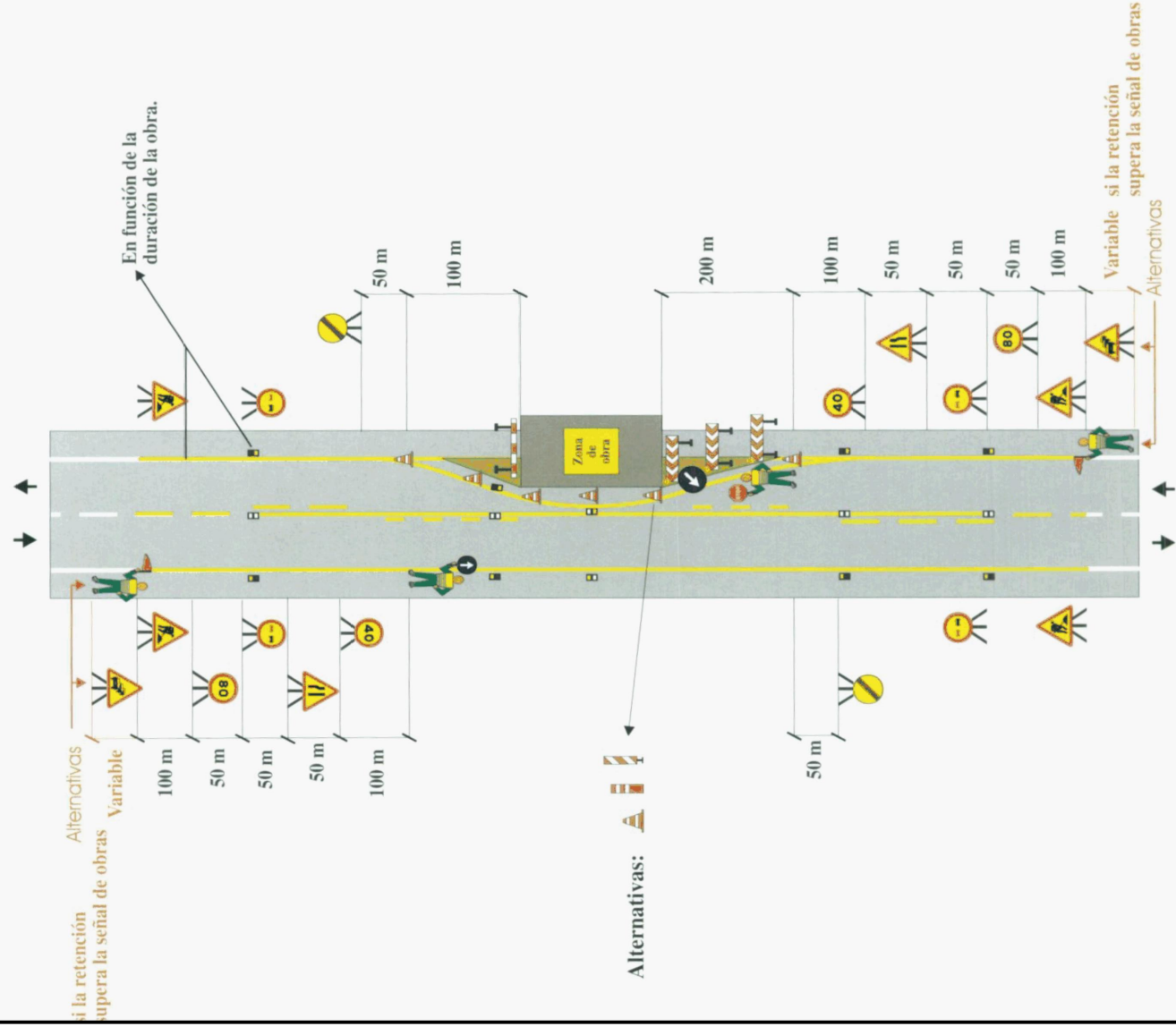
Ejemplo: 1.3

Por ejemplo: Mantenimiento, etc.

Figura: A2/2

Señalización de Obras Fijas

Vía de doble sentido de circulación calzada única con 2 carriles



Zona de obra: Dejando libre un carril (solo trabajos diurnos)


Ejemplo: 1.7

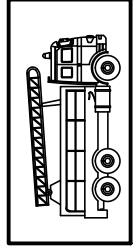
Por ejemplo: Obras diversas

Figura: A6/4

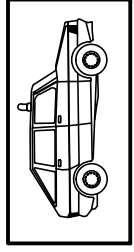
TELEFONO
DE
EMERGENCIA

DIRECCION DE LA OBRA

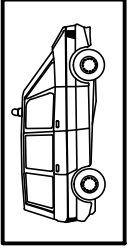




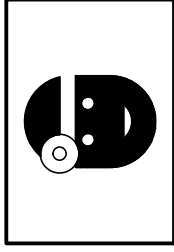
BOMBEROS



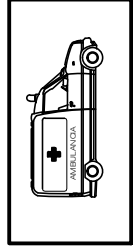
POLICIA
NACIONAL



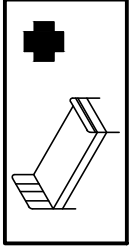
GUARDIA
CIVIL



SERVICIO MEDICO
Dr. _____
MEDICO ASISTENCIAL
PARA LA OBRA
Dr. _____



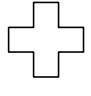

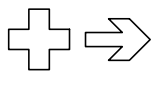

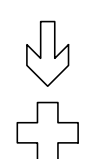
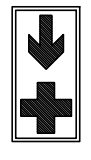
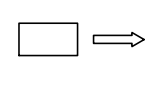
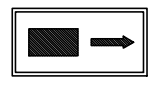
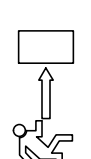

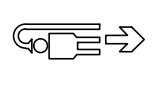
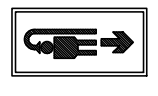
AMBULANCIAS



HOSPITALES



SEÑALES DE SALVAMENTO

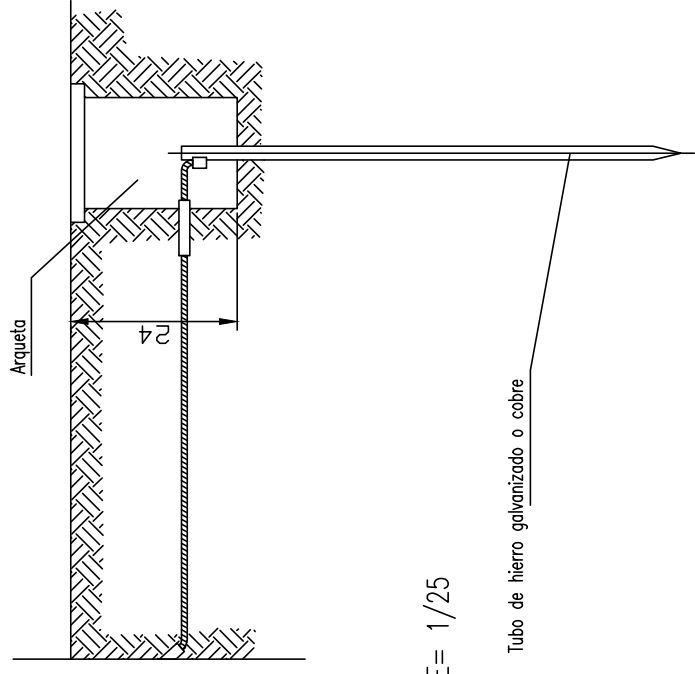
SIGNIFICADO DE LA SEÑAL	SIMBOLO	COLORES		SEÑAL DE SEGURIDAD
		DEL SIMBOLO	DE SEGURIDAD DE CONTRASTE	
EQUIPO DE PRIMEROS AUXILIOS		BLANCO	VERDE	
LOCALIZACION DE PRIMEROS AUXILIOS		BLANCO	VERDE	
DIRECCION HACIA PRIMEROS AUXILIOS		BLANCO	VERDE	
LOCALIZACION SALIDA DE SOCORRO		BLANCO	VERDE	
DIRECCION HACIA SALIDA DE SOCORRO		BLANCO	VERDE	
LOCALIZACION DUCHA DE SOCORRO		BLANCO	VERDE	

Establecimiento de las dimensiones de una señal hasta una distancia de 50 metros:

$$S \geq \frac{L^2}{2000}$$

Siendo L la distancia en metros desde donde se puede ver la señal y SD la superficie en metros de la señal.

DETALLE DE ARQUETA O REGISTRO DE LA TOMA DE TIERRA



E= 1/25

Tubo de hierro galvanizado o cobre

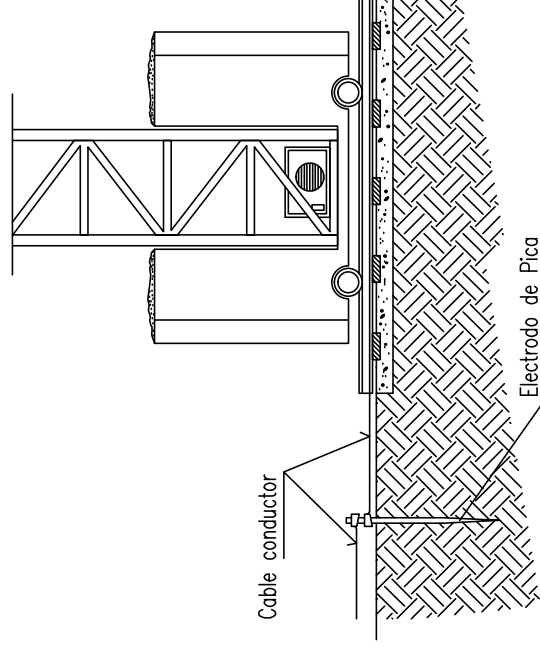
Las picas de acero galvanizado serán como mínimo de 25 mm. de diámetro. Las picas de cobre serán como mínimo de 14 mm. de diámetro. Si se colocan perfiles de acero galvanizado, estos tendrán como mínimo 60 mm. de lado.

Los cables de unión entre electrodos o entre electrodos y el cuadro eléctrico de obra, no tendrán una sección inferior a 16 mm².

Los conductores de protección estarán incluidos en la manguera que alimenta las máquinas a proteger y se distinguirá por el color de su aislamiento, es decir amarillo/verde.

La sección del conductor de protección será como mínimo la indicada en la siguiente tabla, para un conductor del mismo metal que el de los conductores activos y que este ubicado en el mismo cable o canalización que estos últimos. Si el conductor de protección no estuviera ubicado en el mismo cable que los conductores activos, la sección mínima obtenida en la tabla deberá ser como mínimo 4 mm².

Sección de los conductores de fase de la instalación S (mm ²)	Sección mínima de los conductores de protección Sp (mm ²)
$S \leq 16$	S
$16 < S \leq 35$	16
$S > 35$	S/2



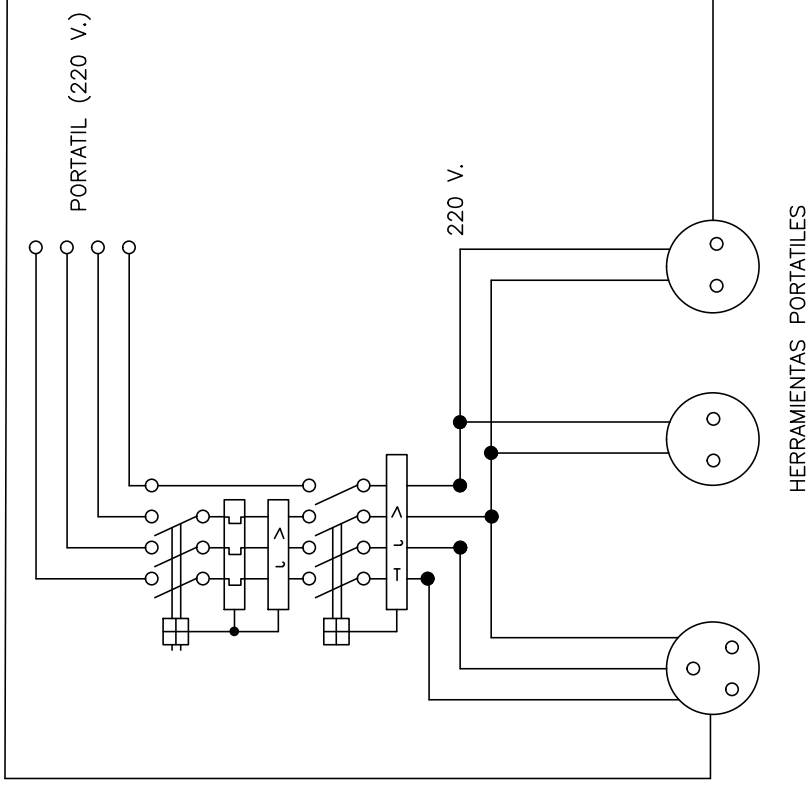
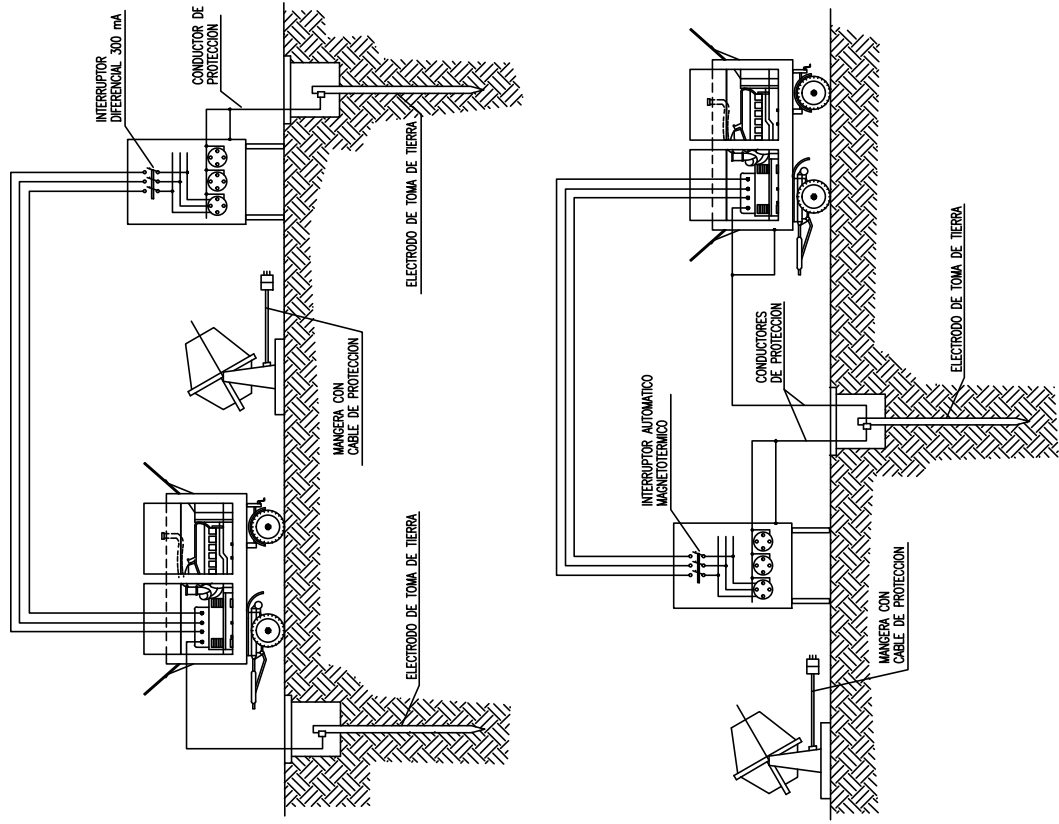
CABLE CONDUCTOR:

De cobre desnudo recocido, de 35 mm² de sección nominal. Cuerda circular con un máximo de 7 alambres. Resistencia eléctrica a 20° no superior a 0.514 Ohm/km. Ira tendido sobre el terreno. Las uniones de los cables entre sí, con las masas metálicas y con el electrodo de pica, se harán mediante piezas de empalme que sean adecuadas y que aseguren las superficies de contacto de forma que se produzca una conexión efectiva.

ELECTRODO DE PICA:

De acero recubierto de cobre y diámetro de 1.40 cm. y una longitud de 200 cm. Ira soldado al cable conductor, mediante soldadura aluminotérmica. El incado de la pica se efectuará con golpes cortos y no muy fuertes, de manera que se garantice una penetración en el terreno, sin roturas.

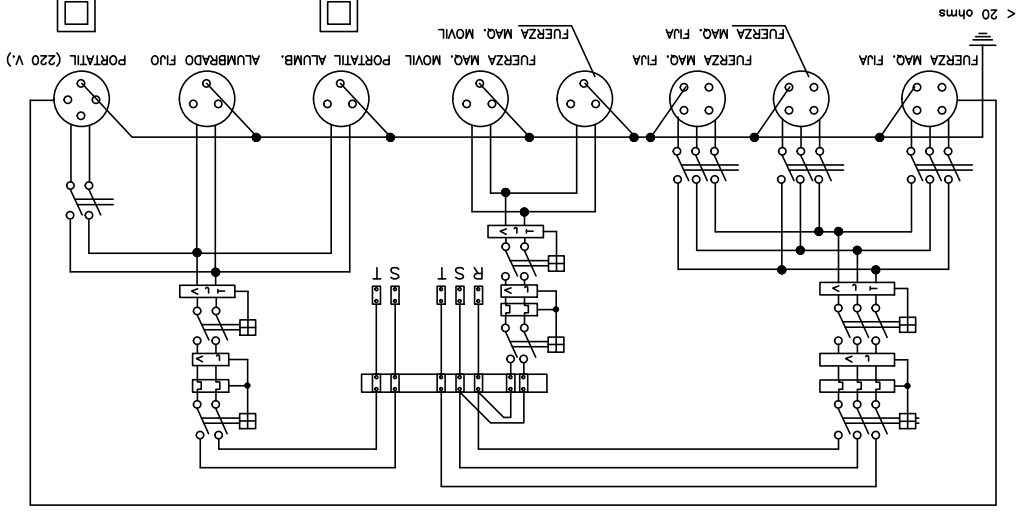
INSTALACIÓN DE GRUPOS ELECTROGENOS



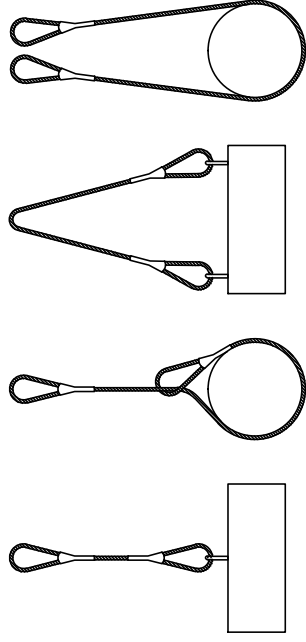
Cuadro con protección frente a cortocircuitos y corrientes de defecto. Se instalará en las plantas o zonas en donde se precise su utilización.

ESQUEMA UNIFILAR DEL CUADRO AUXILIAR ELECTRICO DE OBRA PARA MAQUINARIA PORTATIL.

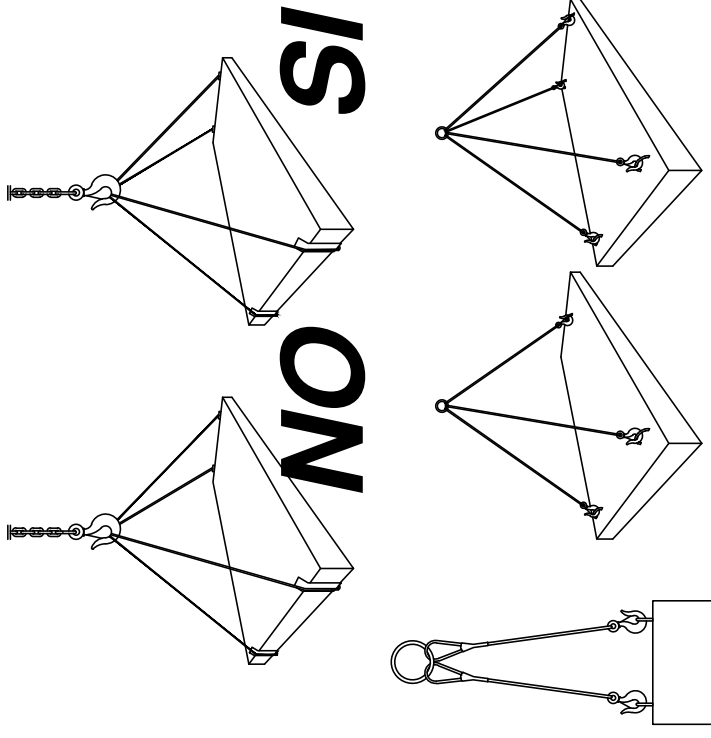
ESQUEMA UNIFILAR DEL CUADRO ELECTRICO DE OBRA



FORMAS QUE PUEDEN SER UTILIZADAS EN ESLINGAS Y ESTROBOS:

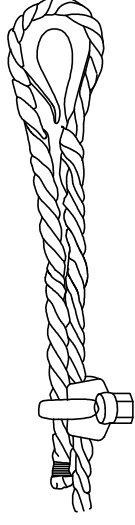


NUNCA SE DEBEN CRUZAR LAS ESLINGAS. SI SE MONTA UNA SOBRE OTRA, PUEDE PRODUCIRSE LA ROTURA DE LA ESLINGA QUE QUEDA APRISIONADA.



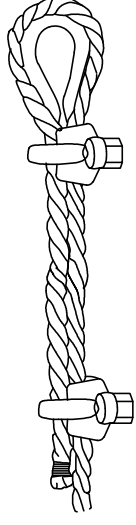
CARGAS HORIZONTALES
(PRECAUCIONES A TENER EN CUENTA
PARA TENERLAS BIEN SUJETAS)

COLOCACIÓN DE GRAPAS EN LAS GAZAS
(Metodo de instalacion de las grapas)



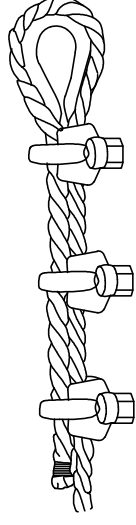
PRIMERA OPERACION

APLICACION DE LA PRIMERA GRAPA : Se deja una longitud de cable adecuada para poder aplicar las grapas en numero y espaciamiento dados por la tabla. Se coloca la primera a una distancia del extremo del cable igual a la anchura de la base de la grapa. La concavidad del perno en forma de U aprietta el extremo libre del cable. **APRETAR LA TUERCA CON EL PAR RECOMENDADO.**



SEGUNDA OPERACION

APLICACION DE LA SEGUNDA GRAPA : Se colocara tan proxima a la gaza como sea posible. La concavidad del perno en forma de U, aprietta el extremo libre del cable. **NO APRETAR LAS TUERCAS A FONDO.**



TERCERA OPERACION

APLICACION DE LAS DEMAS GRAPAS : Se colocaran distanciandolas a partes iguales entre las dos primeras (A distancia no mayor que la anchura de la base de la grapa). Se giran las tuercas y se tensa el cable. **APRETAR A FONDO Y DE FORMA REGULAR TODAS LAS GRAPAS hasta el par recomendado.**

GAZAS REALIZADAS A PIE DE OBRA

El numero de perrillos y la separacion entre los mismos depende del diametro del cable a utilizar. Una orientacion la da la tabla siguiente:

DIAMETRO DEL CABLE (mm)	Nº DE PERRILLOS	DISTANCIA ENTRE PERRILLOS
Hasta 12	3	6 diametros
de 12 a 20	4	6 diametros
de 20 a 25	5	6 diametros
de 25 a 35	6	6 diametros

Normas a tener en cuenta :

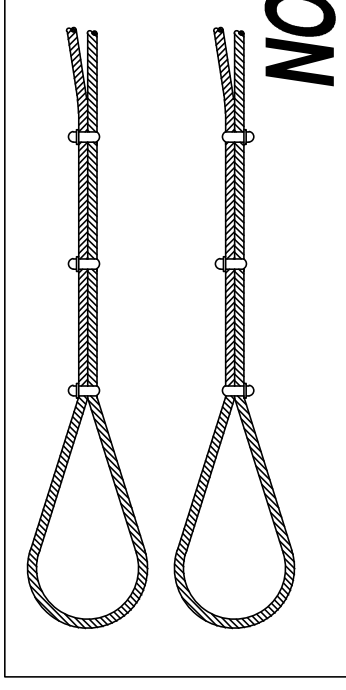
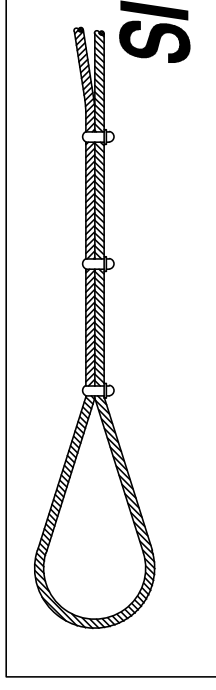
Por lo sencillo de su construccion, las Gazas confeccionadas con perrillos son las mas empleadas para los trabajos normales en obra.

Es importante tener en cuenta su forma de construccion, para poder evitar al maximo accidentes de cualquier tipo.

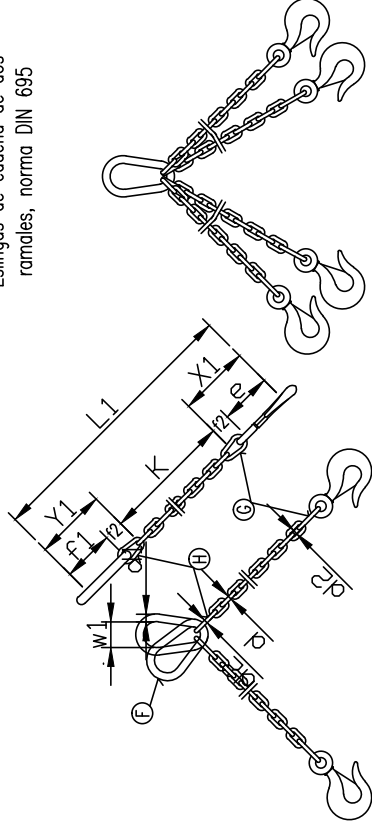
Una mala colocacion de los perrillos puede dañar el cable que va a soportar grandes tensiones, con lo que puede producir graves accidentes.

Una mala ejecucion de la Gaza puede tener como consecuencia, la caida de la carga.

Forma correcta de construccion de una Gaza :



Eslingas de cadena de dos ramales, norma DIN 695

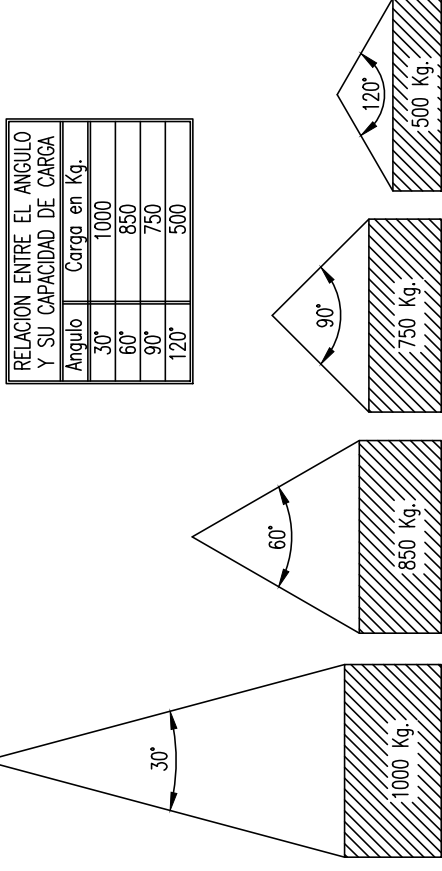


CADENA DE CARGA ARRÁSTRE DIN 689	Espesor nominal d mm.	CARGA UTIL			Longitud de la catenilla para $\alpha=100$ mm.	ESLABON F			ESLABONES G H					
		$\alpha=45^\circ$	$\alpha=90^\circ$	$\alpha=120^\circ$		f_1	d_1	w_1	f_2	f_3	d_2			
5	62	150	110	80	80	80	77	1157	55	11	30	18	22	6
6	62	230	180	125	83	92	1175	66	13	36	21	26	7	
7	82	330	250	185	107	1214	77	16	42	42	25	30	9	
8	82	500	400	275	110	122	1232	88	18	48	28	34	10	
10	113	850	650	475	148	157	1305	110	22	60	35	47	13	
13	133	1450	1100	800	179	200	1379	145	25	78	46	55	16	
16	167	2250	1750	1250	223	245	1468	175	35	96	56	70	19	
18	211	2700	2100	1500	274	276	1550	200	40	108	63	76	21	
20	211	3400	2650	1900	281	305	1586	220	45	120	70	85	25	
23	236	4500	3500	2500	317	354	1671	255	51	138	81	99	27	
26	265	5800	4500	3200	356	398	1754	285	57	156	91	113	31	
28	299	6800	5200	3750	397	430	1827	310	63	168	98	120	35	
30	299	7700	6000	4250	404	460	1864	330	66	180	105	130	38	
33	334	9000	7000	5000	449	503	1952	360	72	200	115	143	40	
36	373	11000	8700	6250	499	536	2035	380	78	215	126	156	43	
39	422	13500	10500	7500	559	570	2129	400	87	235	137	170	47	
42	422	15000	12000	8500	569	600	2169	420	93	250	147	180	49	
45	472	18000	14000	10000	632	635	2267	440	100	270	160	195	54	
48	528	20000	15400	11000	698	665	2363	460	105	290	170	205	58	
51	528	22500	17500	12500	708	700	2408	480	110	305	180	220	62	
54	592	25000	19500	14000	782	730	2512	500	120	325	190	230	65	
57	592	28000	21700	15500	792	765	2557	520	125	340	200	245	69	
60	592	30000	24000	17000	802	800	2602	540	130	360	210	260	73	

Los valores de la longitud de la cadena K, se calcularan como múltiplos del paso t, según DIN 766. Estas eslingas se construyen también con argolla en lugar de gancho. Al remolcar más de dos ramales de cadena, se recomienda calcular como resistentes solo dos de ellas.

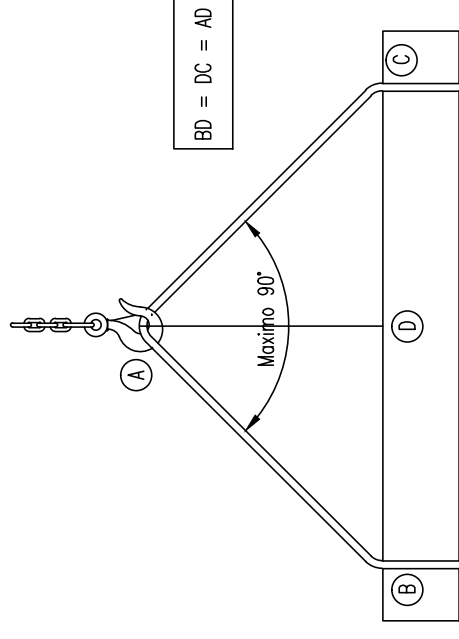
ANGULO DE LOS RAMALES EN LAS ESLINGAS PARA EL MANEJO DE MATERIALES CON LA MISMA ESLINGA.

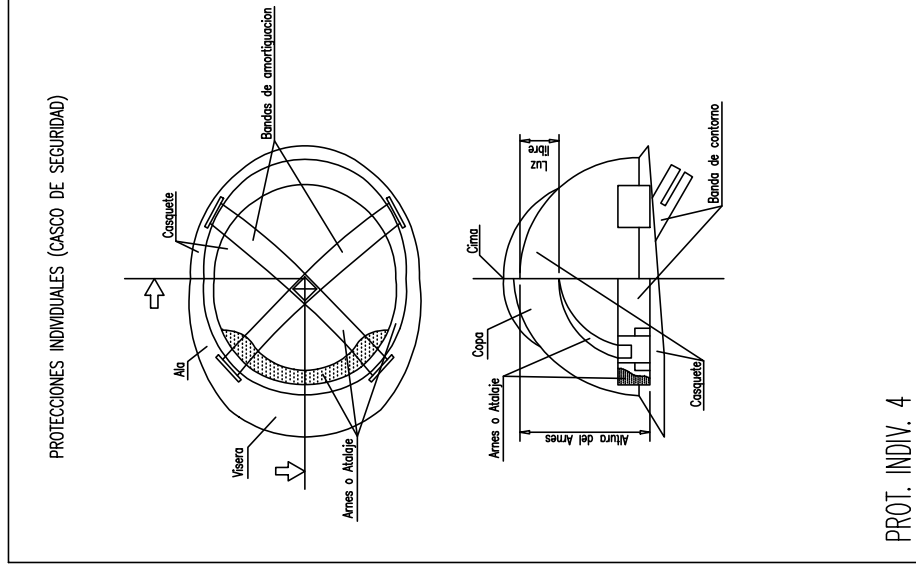
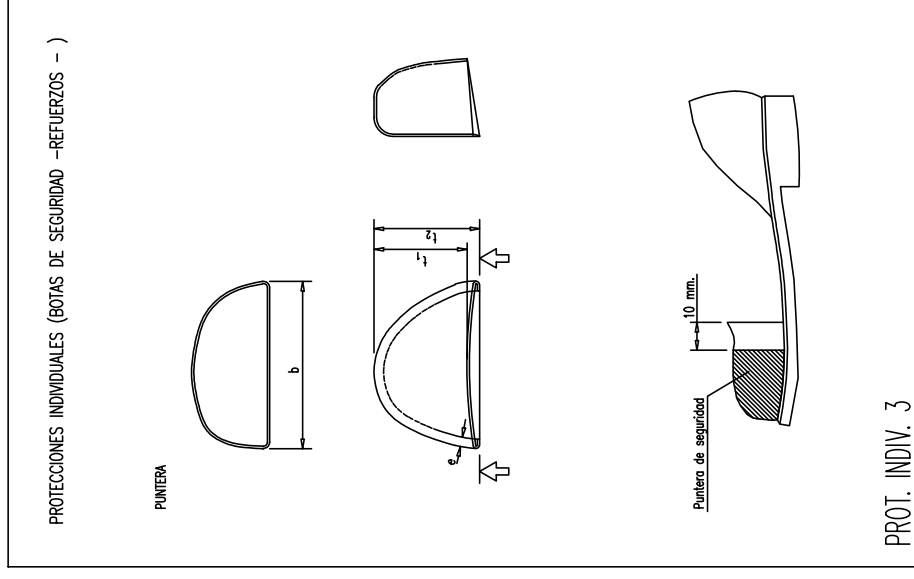
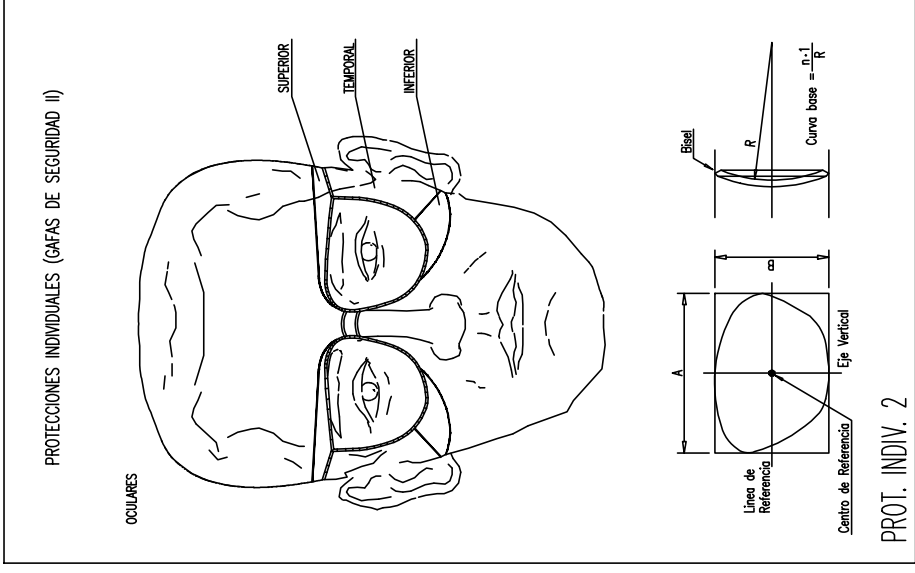
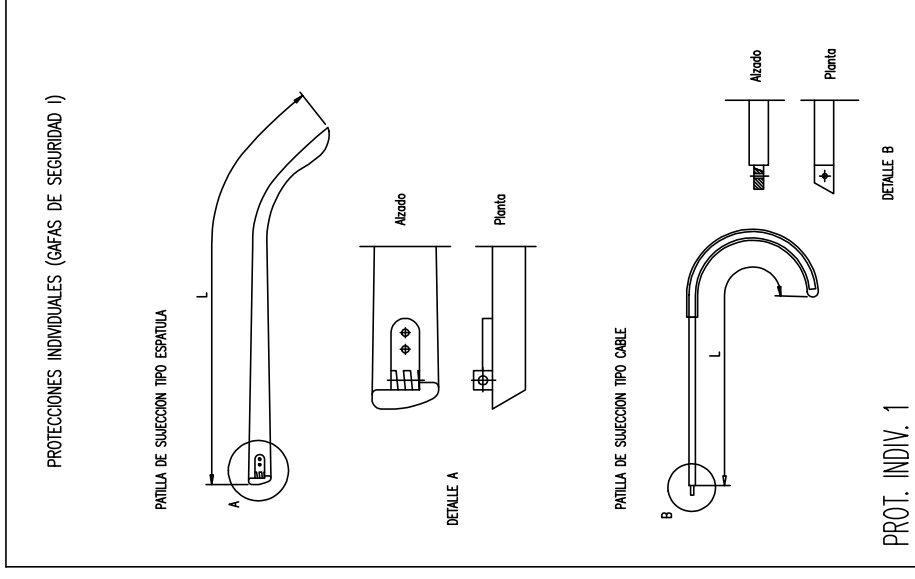
Cuadro de ejemplo, suponiendo que una eslinga sea capaz de soportar un peso de 1000 Kg. formando sus ramales un ángulo de 30°.



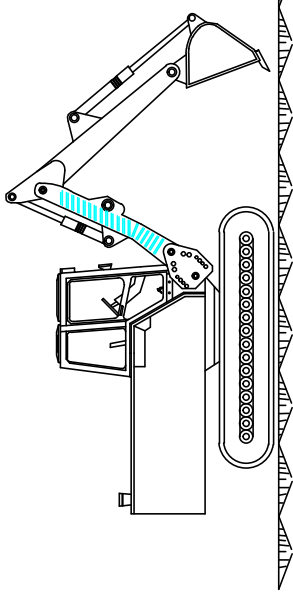
La carga máxima que puede soportar una eslinga depende, fundamentalmente, del ángulo formado por los ramales de la misma. A mayor ángulo, menor será la capacidad de carga de la eslinga.

NUNCA SE DEBE HACER TRABAJAR UNA ESLINGA CON UN ANGULO MAYOR DE 90°. Y LA CARGA SIEMPRE IRA CENTRADA.

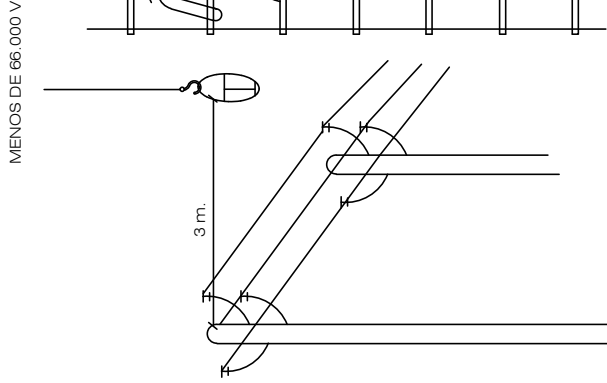




a = DISTANCIAS MINIMAS DE SEGURIDAD
 BAJA TENSION a > 1m
 ALTA TENSION a > 3m. hasta 57000 V.
 a > 5m. mas de 57000 V.



H= ALTURA LIBRE
 A= DISTANCIA MINIMA DE SEGURIDAD



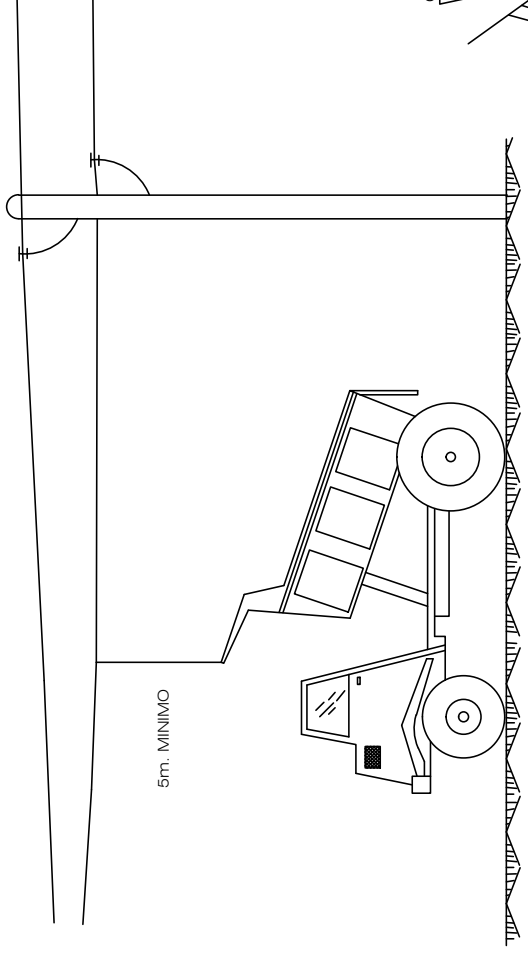
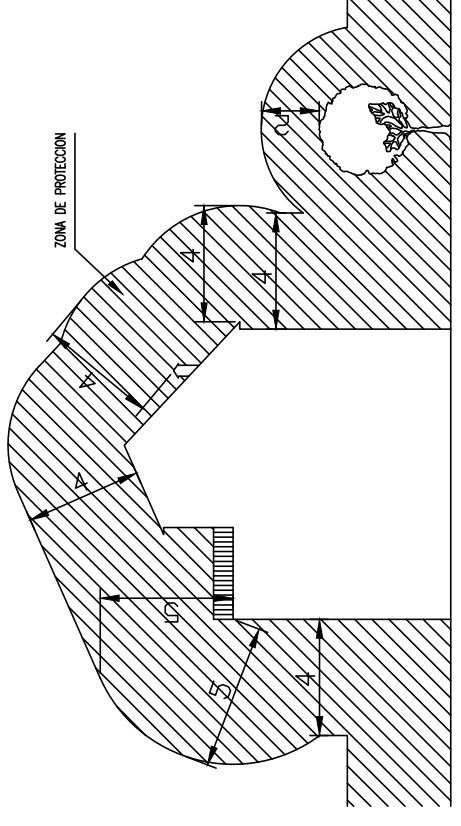
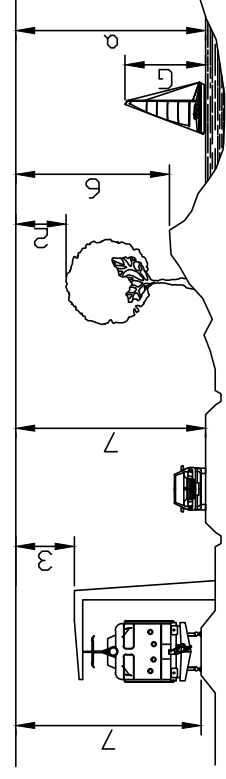
DISTANCIAS MINIMAS DE SEGURIDAD CON RESPECTO A LINEAS AEREAS ELECTRICAS DE ALTA TENSION

DISTANCIA DE SEGURIDAD A CONDUCCIONES ELECTRICAS

DISTANCIA DE LOS CONDUCTORES A SU ENTORNO

SOBRE	TERRENO	CARRETERA	FC. S/ ELECT.	FC. ELECT.	CATENAR. FC. ELECT.	RIO-CANAL NAVEGABLE	ARBOLES	EDIFICIOS ACCESIBLE	NO ACCES.
DISTANCIA (m)	6	7	7	7	3	* a	2	5	4

* a = 2'5 + G como minimo de 7'20 m., siendo G el gallo



PORTICO DE BALIZAMIENTO DE LINEAS ELECTRICAS AEREAS

CABLE DE BANDEROLAS

PERTIGA

CORDON DE BALIZAMIENTO LIMITES DE ACCESO

NOTA: Estas distancias minimas seran radiates y se tienen que conservar en las condiciones mas desfavorables de temperatura (aumento de flecha por calor o por manguito de hielo).

En general, puede existir una variación del orden de 1 m. en la flecha de un conductor entre épocas de frío y de calor.

PLANOS DEL ESTUDIO DE SEGURIDAD Y SALUD

PLANO N°: 9
 DISTANCIAS DE SEGURIDAD A LINEAS ELECTRICAS



Expediente

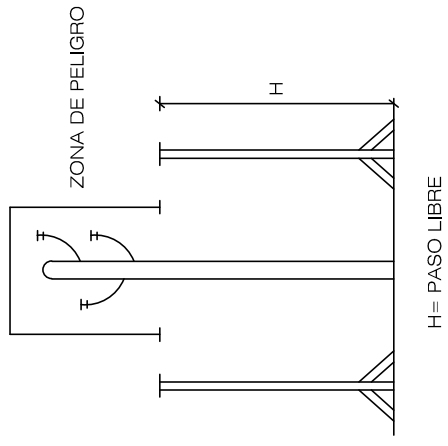
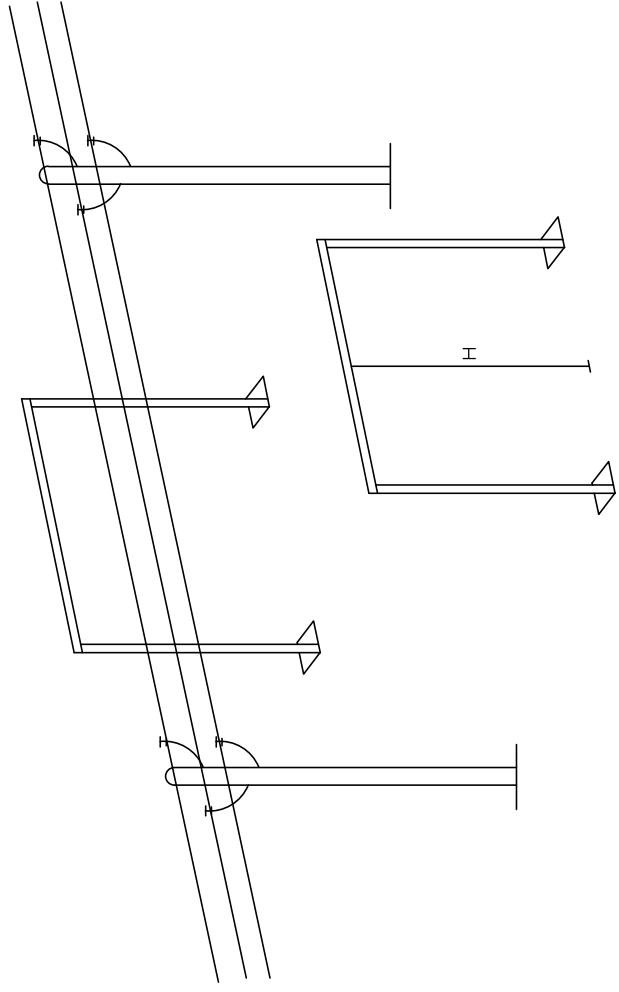
9133/PR/61

Fecha

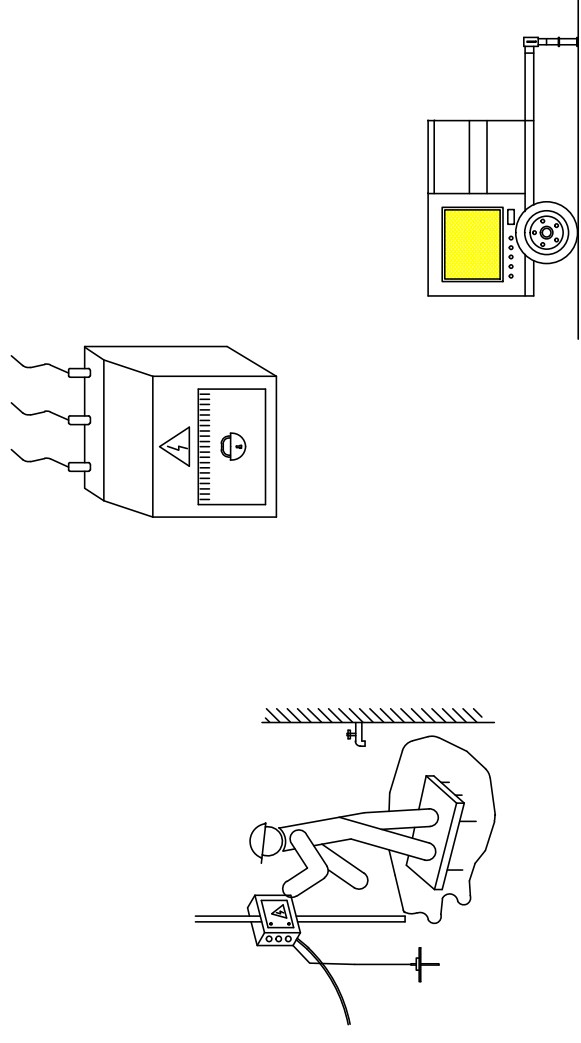
16/11/11

VISADO

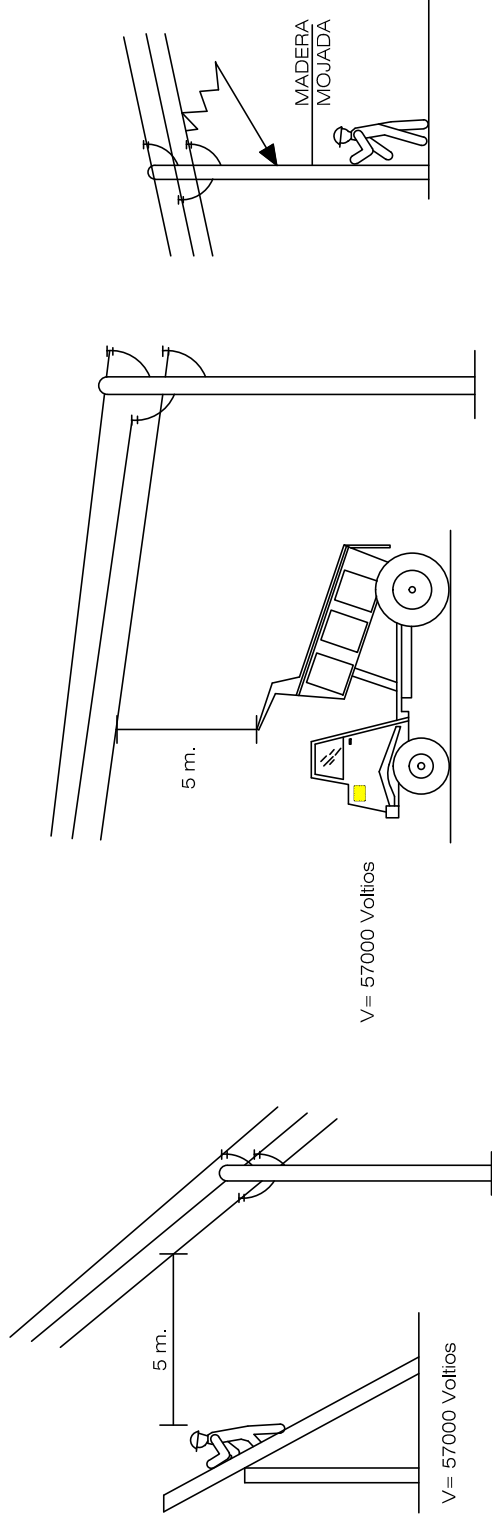
PÓRTICOS DE BALIZAMIENTO DE LINEAS ELÉCTRICAS AEREAS



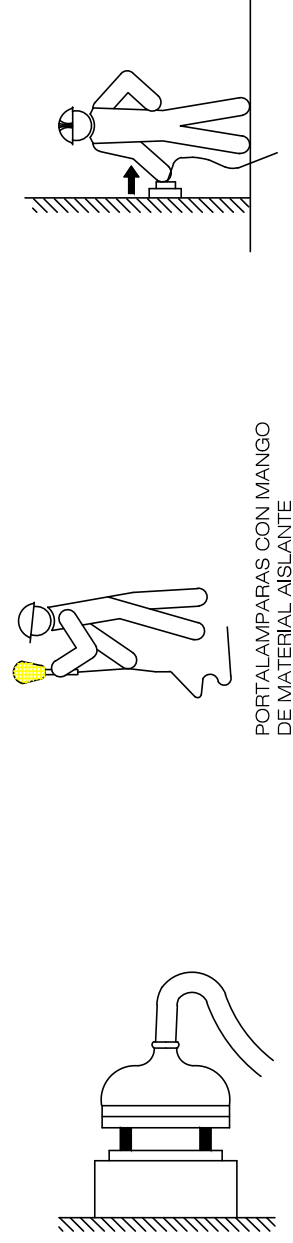
PREVENCIONES SOBRE ELECTRICIDAD EN OBRA



DISTANCIAS DE SEGURIDAD



PREVENCIONES SOBRE ELECTRICIDAD EN OBRA

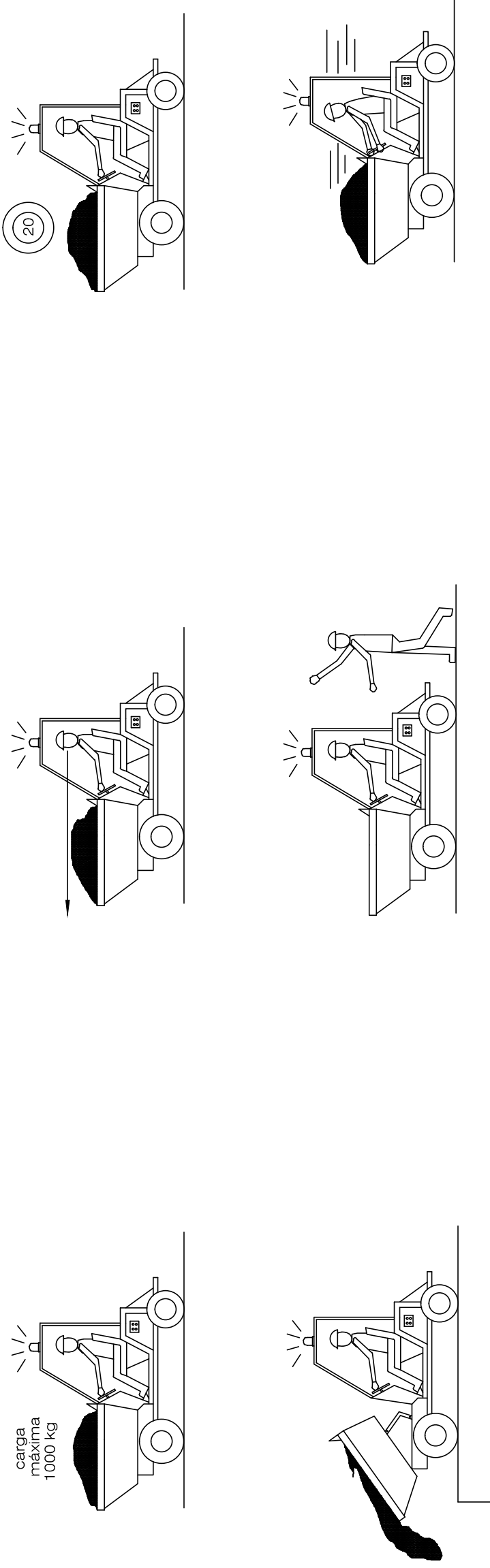


PORTALAMPARAS CON MANGO DE MATERIAL AISLANTE

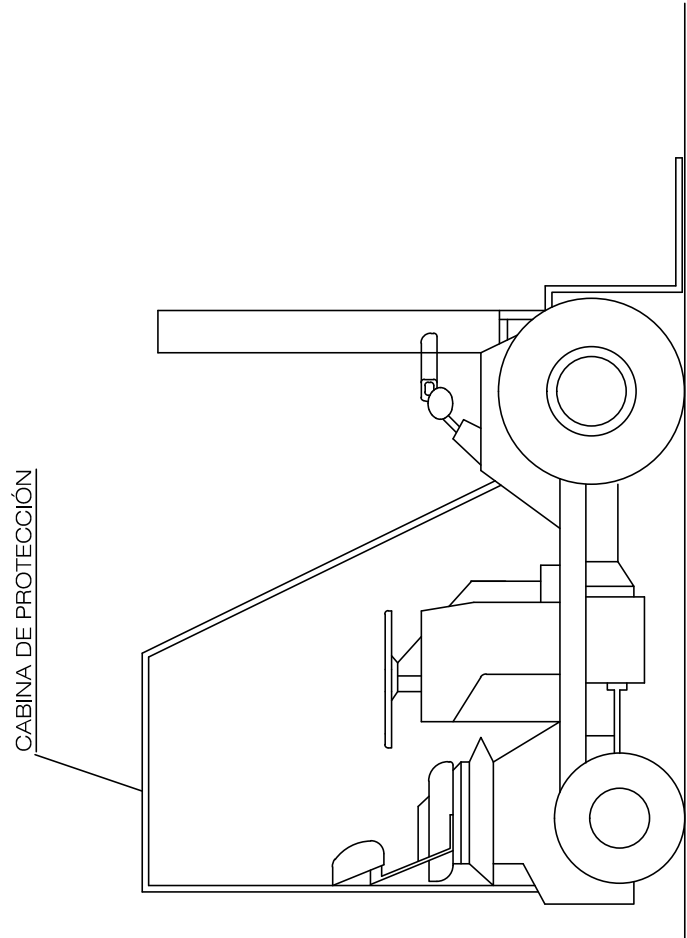
PLANOS DEL ESTUDIO DE SEGURIDAD Y SALUD

PLANO Nº: 10
PROTECCIONES SOBRE ELECTRICIDAD

Prevención sobre el uso del dumper en obra

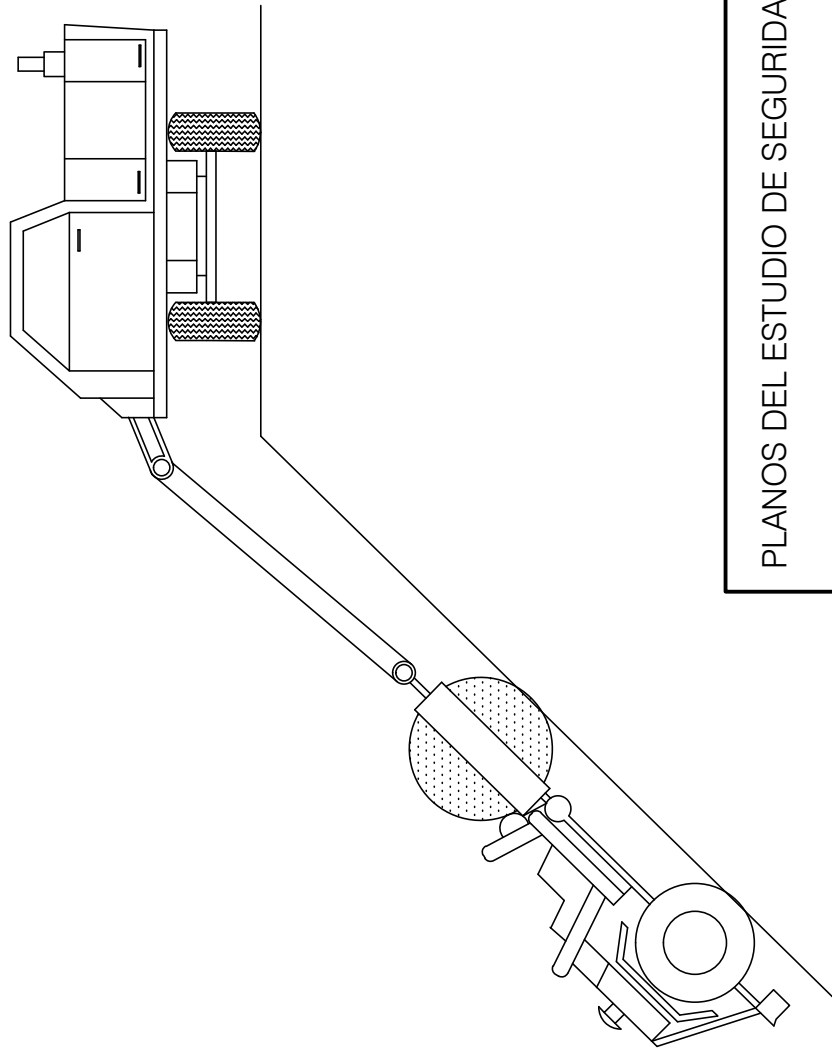


CARRETILLA PORTAPALES

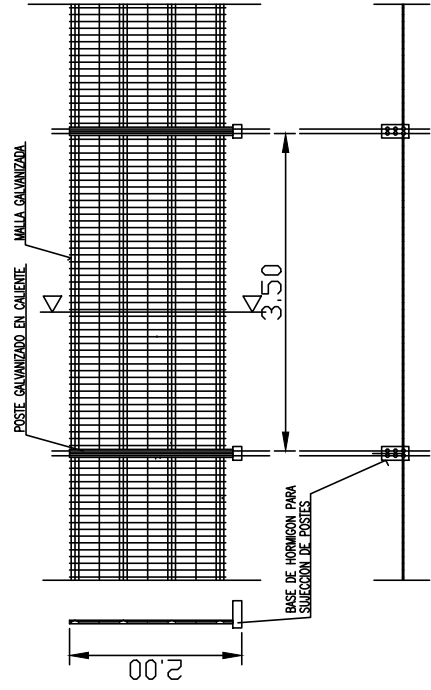


Los vehículos que no tengan cabinas cubiertas para el conductor, deberán ser provistos de pórticos de seguridad para caso de vuelco.

Compactación de taludes con ayuda de tractores



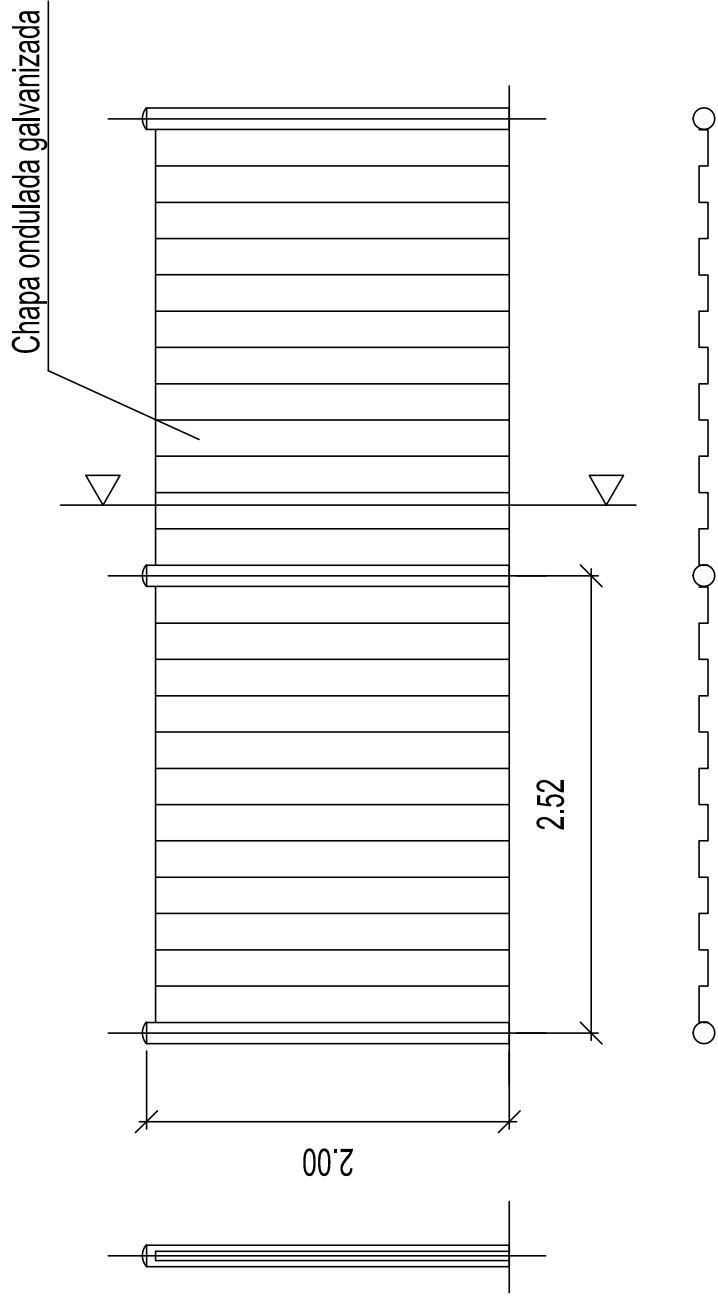
VALLA DE POSTES Y MALLA GALVANIZADA



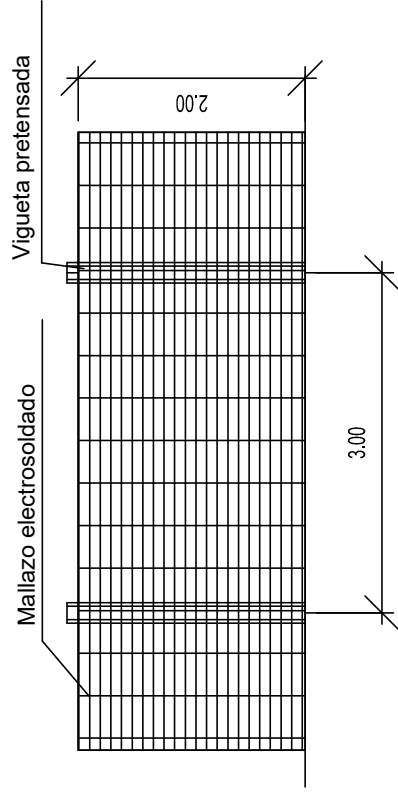
ALAMBRE HORIZONTAL # 4.5 mm.
ALAMBRE VERTICAL # 3.5 mm.
POSTES # 40 mm.

LAS UNIONES ENTRE POSTES SE REALIZARA MEDIANTE ACCESORIOS DE FUSION INCORPORADOS

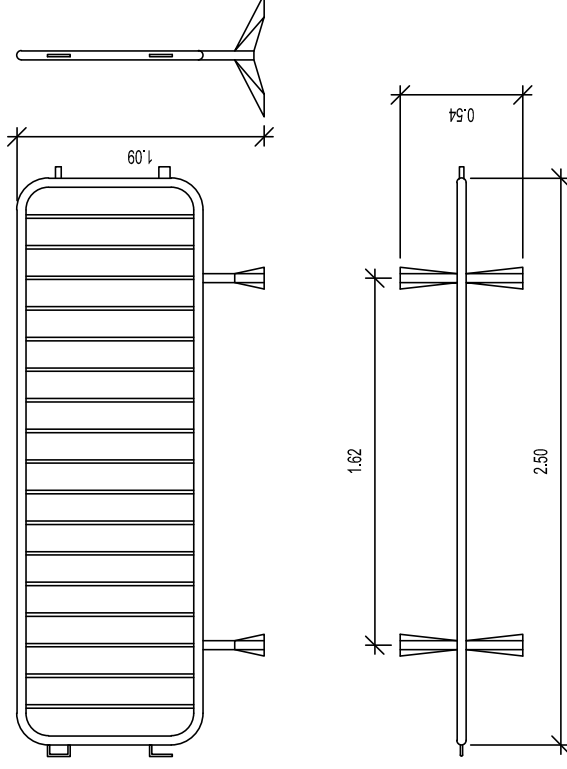
VALLA CON POSTES Y CHAPA GALVANIZADA

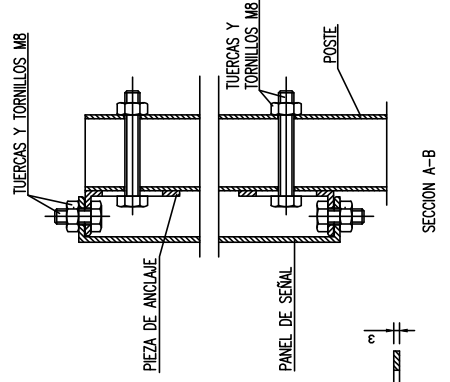
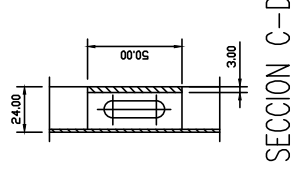
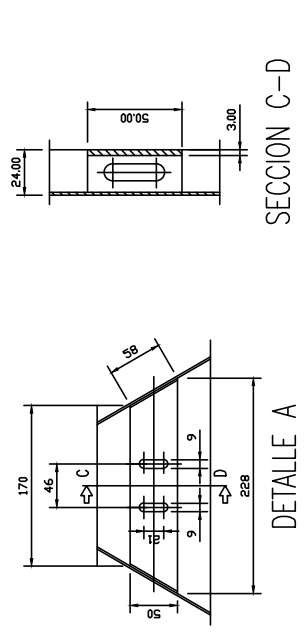
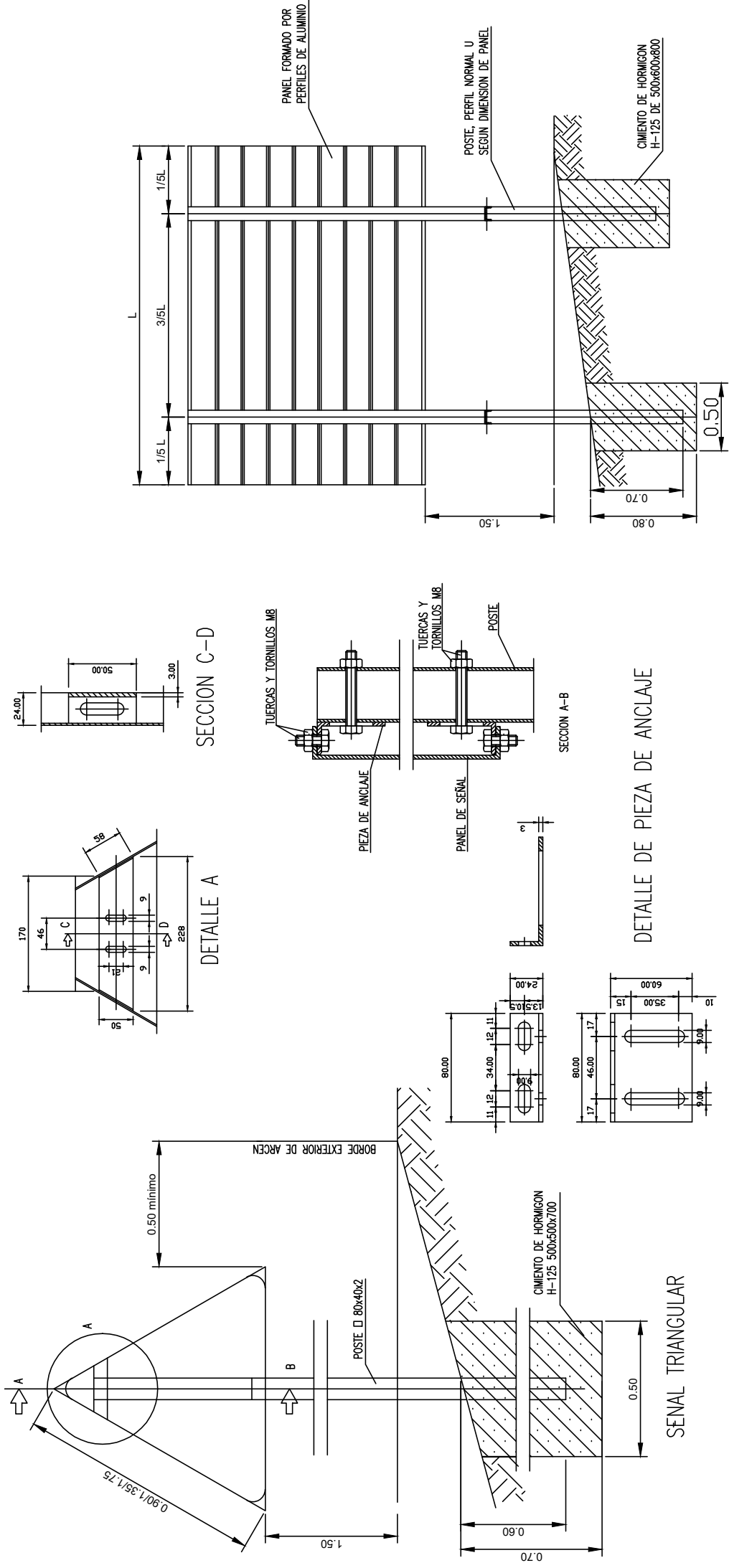


VALLA CON MALLAZO METÁLICO



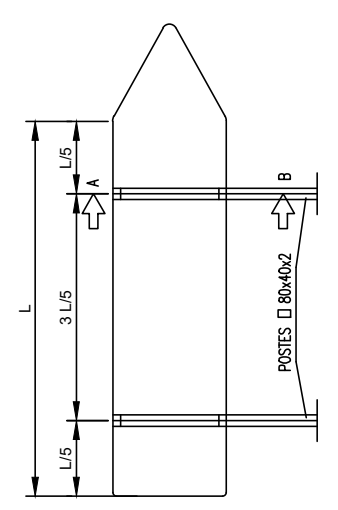
VALLA MOVIL DE PROTECCION Y PROHIBICION DE PASO



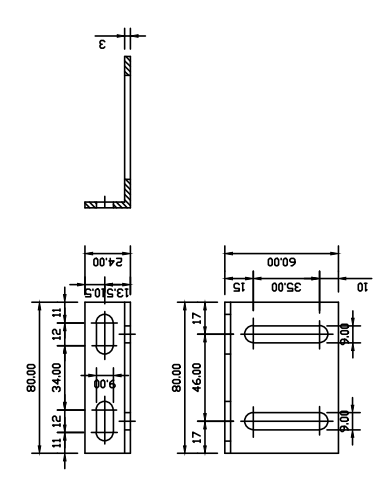


SENAL TRIANGULAR

SEÑAL DE CROQUIS



SENAL RECTANGULAR PARA L > 1.00



DETALLE DE PIEZA DE ANCLAJE

SIGNIFICADO DE LA SEÑAL	SIMBOLO	COLORES		SEÑAL DE SEGURIDAD
		DEL SIMBOLO	DE SEGURIDAD	
USO OBLIGATORIO DE CINTUROS DE SEGURIDAD		BLANCO	AZUL	
USO OBLIGATORIO DE GAFAS O PANTALLA		BLANCO	AZUL	
OBLIGACION DE LAVARSE LAS MANOS		BLANCO	AZUL	
USO OBLIGATORIO DE CALZADO ANTIESTATICO		BLANCO	AZUL	
EMPLIAR NO ARRASTRAR		BLANCO	AZUL	
USO OBLIGATORIO OBLIGATORIO DE PANTALLA		BLANCO	AZUL	
USO OBLIGATORIO DE PROTECTOR AJUSTABLE		BLANCO	AZUL	

Establecimiento de las dimensiones de una señal hasta una distancia de 50 metros:
 $S \geq \frac{L^2}{2000}$

Siendo L la distancia en metros desde donde se puede ver la señal y S la superficie en metros de la señal

SIGNIFICADO DE LA SEÑAL	SIMBOLO	COLORES		SEÑAL DE SEGURIDAD
		DEL SIMBOLO	DE SEGURIDAD	
PROTECCION OBLIGATORIA DE VIAS RESPIRATORIAS		BLANCO	AZUL	
PROTECCION OBLIGATORIA DE LA CABEZA		BLANCO	AZUL	
PROTECCION OBLIGATORIA DEL OIDO		BLANCO	AZUL	
PROTECCION OBLIGATORIA DE LA VISTA		BLANCO	AZUL	
PROTECCION OBLIGATORIA DE LAS MANOS		BLANCO	AZUL	
PROTECCION OBLIGATORIA DE LOS PIES		BLANCO	AZUL	
USO OBLIGATORIO OBLIGATORIO DE PANTALLA		BLANCO	AZUL	
USO OBLIGATORIO OBLIGATORIO DE PROTECTOR AJUSTABLE		BLANCO	AZUL	

Establecimiento de las dimensiones de una señal hasta una distancia de 50 metros:
 $S \geq \frac{L^2}{2000}$

Siendo L la distancia en metros desde donde se puede ver la señal y S la superficie en metros de la señal.

SEÑALES DE INDICACIÓN

SIGNIFICADO DE LA SEÑAL	SIMBOLO	COLORES		ELEMENTO DE SEÑALIZACIÓN
		DEL SIMBOLO	DE SEGURIDAD/ CONTRASTE	
REDUCCION DE UN CARRIL POR LA DERECHA (3 a 2)		NEGRO	AMARILLO	
REDUCCION DE UN CARRIL POR LA IZQUIERDA (3 a 2)		NEGRO	AMARILLO	
REDUCCION DE UN CARRIL POR LA DERECHA (2 a 1)		NEGRO	AMARILLO	
REDUCCION DE UN CARRIL POR LA IZQUIERDA (2 a 1)		NEGRO	AMARILLO	
FIN DE LIMITACION DE VELOCIDAD		NEGRO	AMARILLO	
FIN DE PROHIBICION DE ADELANTAMIENTO		NEGRO	AMARILLO	
FIN DE PROHIBICION DE ADELANTAMIENTO PARA CAMIONES		NEGRO	AMARILLO	

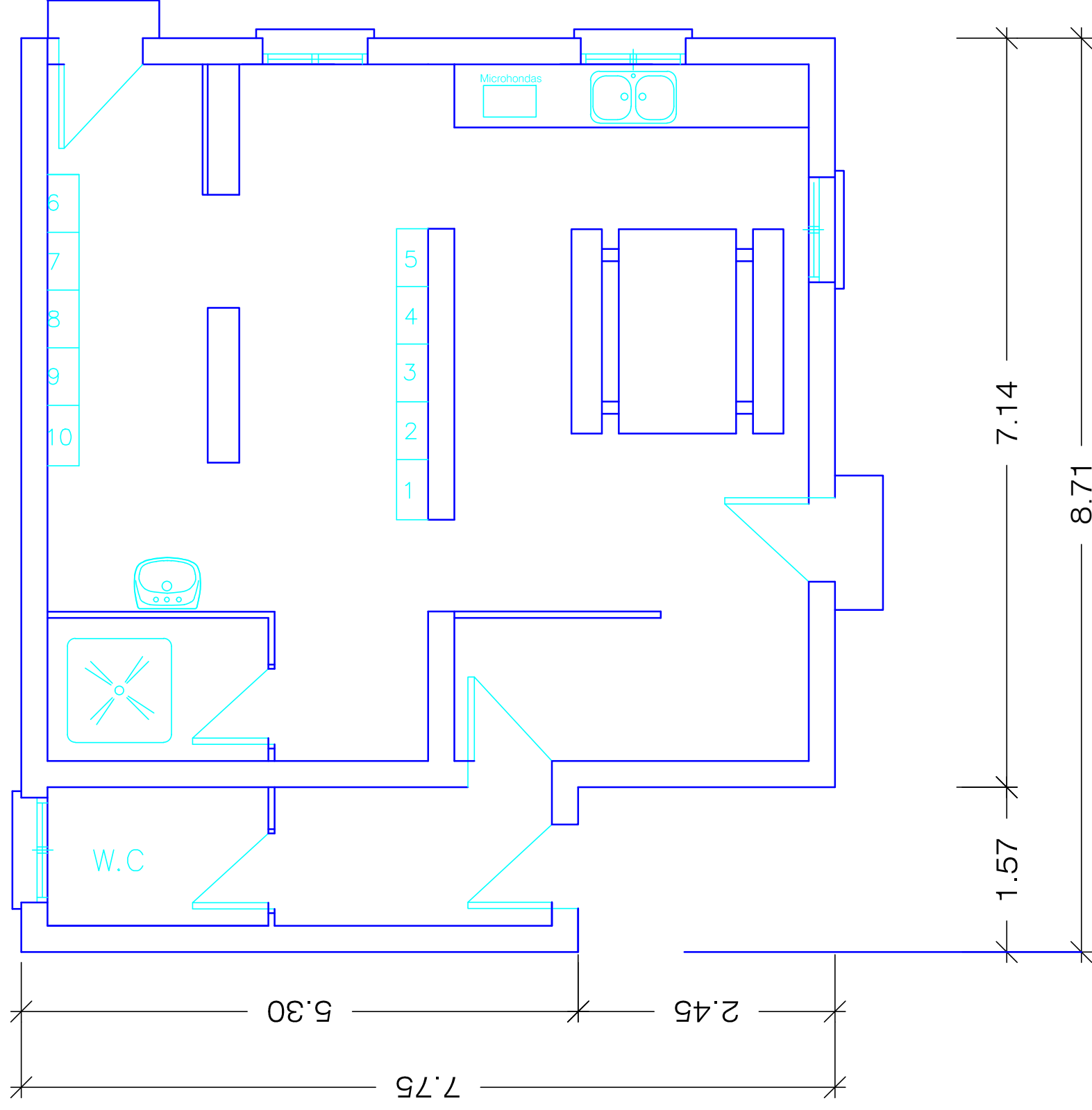
ELEMENTOS LUMINOSOS

SIGNIFICADO DE LA SEÑAL	SIMBOLO	COLORES		ELEMENTO DE SEÑALIZACIÓN
		DEL SIMBOLO	DE SEGURIDAD/ CONTRASTE	
SEMAFORO (TRICOLOR)		ROJO AMBAR VERDE	NEGRO	
LUZ AMBAR INTERMITENTE		AMBAR	NEGRO	
LUZ AMBAR ALTERNATIVAMENTE INTERMITENTE		AMBAR	AMBAR	
TRIPE LUZ AMBAR INTERMITENTE		AMBAR	AMBAR	
DISCO LUMINOSO MANUAL DE PASO PERMITIDO		BLANCO	BLANCO	
DISCO LUMINOSO MANUAL DE STOP O PASO PERMITIDO		BLANCO	BLANCO	
LINEA DE LUCES AMARILLAS FIJAS		AMBAR	AMBAR	
CASCADA LUMINOSA		AMBAR	AMBAR	
LUZ AMARILLA FIA		AMBAR	AMBAR	
LUZ ROJA FIA		ROJO	ROJO	

SEÑALES MANUALES

SIGNIFICADO DE LA SEÑAL	SIMBOLO	COLORES		ELEMENTO DE SEÑALIZACIÓN
		DEL SIMBOLO	DE SEGURIDAD/ CONTRASTE	
BANDERA ROJA		ROJO	ROJO	
DISCO AZUL DE PASO PERMITIDO		BLANCO	AZUL	
DISCO DE STOP DE PASO PERMITIDO		BLANCO	ROJO	

CROQUIS TIPO PARA INSTALACIONES DE PERSONAL
ESCALA 1:50



PLANOS DEL ESTUDIO DE SEGURIDAD Y SALUD

PLANO Nº: 16
INSTALACIONES DE PERSONAL PARA 10 OPERARIOS



ESTUDIO DE SEGURIDAD Y SALUD

3.- PLIEGO DE PRESCRIPCIONES TÉCNICAS PARTICULARES

 COLEGIO DE INGENIEROS DE CAMINOS, CANALES Y PUERTOS. BALEARES	
Expediente	Fecha
9033/PR/61	PALMA 22/11/2017
V I S A D O	

**ÍNDICE**

I. NORMAS LEGALES Y REGLAMENTARIAS DE APLICACIÓN	2
II.- CONDICIONES GENERALES DE LOS MEDIOS DE PROTECCIÓN.....	7
CAPÍTULO 1.- <u>COMIENZO DE LAS OBRAS</u>	7
CAPÍTULO 2.- <u>PROTECCIONES PERSONALES.</u>.....	7
2.1.- <i>Prescripciones del casco de seguridad no metálico.</i>	8
2.2.- <i>Prescripciones del calzado de seguridad.</i>	8
2.3.- <i>Prescripciones del protector auditivo.</i>	9
2.4.- <i>Prescripciones de guantes de seguridad.</i>	9
2.5.- <i>Prescripciones de gafas de seguridad.</i>	10
2.6.- <i>Prescripciones de mascarilla antipolvo.</i>	10
2.7.- <i>Prescripciones de bota impermeable al agua y a la humedad.</i>	11
2.8.- <i>Prescripciones de equipo para soldador.</i>	11
2.9.- <i>Prescripciones de guantes aislantes de la electricidad.</i>	12
2.10.- <i>Prescripciones de seguridad para la corriente eléctrica de baja tensión.</i>	12
2.11.- <i>Prescripciones de extintores.</i>	13
2.12.- <i>Medios auxiliares de topografía.</i>	13
CAPÍTULO 3.- <u>NORMAS DE SEGURIDAD. PROTECCIONES COLECTIVAS.</u>	13
3.1.- <i>Movimiento de tierras.</i>	15
3.2.- <i>Excavación de zanjas y pozos.</i>	16
3.3.- <i>Pavimentos.</i>	21
3.4.- <i>Hormigonado.</i>	22
3.5.- <i>Encofrados.</i>	25
3.6.- <i>Ferralla.</i>	26
3.7.- <i>Oficios varios.</i>	29
III.- SERVICIO MEDICO: RECONOCIMIENTO Y BOTIQUÍN.	31
IV.- VIGILANTES DE SEGURIDAD Y COMITE DE SEGURIDAD E HIGIENE EN EL TRABAJO.....	31
V.- LOCALES DE HIGIENE Y BIENESTAR.	32
VI.- OBLIGACIONES DE LAS PARTES IMPLICADAS	33
CAPÍTULO 1.- DE LA PROPIEDAD.....	33
CAPÍTULO 2.- DE LA EMPRESA CONSTRUCTORA.....	33
CAPÍTULO 3.- DEL COORDINADOR DE SEGURIDAD Y SALUD DURANTE LA EJECUCIÓN DE LA OBRA.	33
CAPÍTULO 4.- NORMAS PARA LA CERTIFICACIÓN DE ELEMENTOS DE SEGURIDAD	34
CAPÍTULO 5.- PLAN DE SEGURIDAD Y SALUD	34

 COLEGIO DE INGENIEROS DE CAMINOS, CANALES Y PUERTOS. BALEARES	
Expediente	Fecha
9033/PR/61	PALMA 22/11/2017
VISADO	



I. NORMAS LEGALES Y REGLAMENTARIAS DE APLICACIÓN

Siendo tan varias y amplias las normas aplicables a la Seguridad de Higiene en el Trabajo, en la ejecución de la obra se establecerán los principios que siguen. En caso de diferencia o discrepancia, predominará a la de mayor rango jurídico sobre la de menor. En el mismo caso, a igualdad de rango jurídico predominará la más moderna sobre la más antigua.


Son de obligado cumplimiento todas las disposiciones que siguen:

- Ley 31/1995, de 8 de noviembre, de Prevención de Riesgos Laborales. BOE nº 269, de 10 de noviembre de 1995.
- Ley 50/1998, de 30 de diciembre, de Medidas Fiscales, Administrativas y del Orden Social, modifica parcialmente a la Ley 31/1995. BOE de 31 de diciembre de 1998.
- Ley 25/2009, de 22 de diciembre, de modificación de diversas leyes para su adaptación a la Ley sobre el libre acceso a las actividades de servicios y su ejercicio, modifica parcialmente a la Ley 31/1995. BOE nº 308 de 23 de diciembre de 2009.
- Ley 54/2003, de 12 de diciembre, de reforma del marco normativo de la prevención de riesgos laborales. BOE nº 298 de 13 de diciembre de 2003. Modificaciones de la Ley 31/1995, de 8 de noviembre, de Prevención de Riesgos Laborales.
- Ley 52/2003, de 10 de diciembre, de disposiciones específicas en materia de Seguridad y Salud. BOE nº 296, de 11 de diciembre de 2003.
- Corrección de error de la Ley 52/2003, de 10 de diciembre, de disposiciones específicas en materia de Seguridad y Salud. BOE nº 50 de 27 febrero 2004.
- Real Decreto 1627/1997, de 24 de octubre, por el que se establecen las disposiciones mínimas de seguridad y salud en las obras de construcción. BOE de 25 de octubre de 1997.
- Guía técnica para la evaluación y prevención de los riesgos relativos a las obras de construcción. Ministerio de Trabajo y Asuntos Sociales. Instituto Nacional de Seguridad e Higiene en el Trabajo, de 1 de enero de 2004, proporcionando criterios y recomendaciones que pueden facilitar la interpretación y aplicación del Real Decreto 1627/1997.
- Real Decreto 604/2006, de 19 de mayo, por el que se modifican el Real Decreto 39/1997, de 17 de enero, por el que se aprueba el Reglamento de los Servicios de Prevención, y el Real Decreto 1627/1997, de 24 de octubre, por el que se establecen las disposiciones mínimas de seguridad y salud en las obras de construcción. BOE nº 127 de 29 de mayo 2006.
- Real Decreto 2177/2004, de 12 de noviembre, por el que se modifica el Real Decreto 1215/1997, de 18 de julio, por el que se establecen las disposiciones mínimas de seguridad y salud para la utilización por los trabajadores de los equipos de trabajo, en trabajos temporales en altura. BOE nº 274 de 13 de noviembre de 2004.
- Real Decreto 1215/1997, de 18 de julio, por el que se establecen las disposiciones mínimas de seguridad y salud para la utilización por los trabajadores de los equipos de trabajo. BOE de 7 de agosto de 1997.
- Guía técnica para la evaluación y prevención de los riesgos relativos a la utilización de los equipos de trabajo. Ministerio de Trabajo e Inmigración. Instituto Nacional de Seguridad e Higiene en el Trabajo, de 1 de enero de 2004, proporcionando criterios y recomendaciones que pueden facilitar la interpretación y aplicación del Real Decreto 1215/1997.
- Real Decreto 773/1997, de 30 de mayo, sobre disposiciones mínimas de seguridad y salud relativas a la utilización por los trabajadores de equipos de protección individual. BOE de 12 de junio de 1997.
- Directiva 89/656/CEE del Consejo de 30 de noviembre de 1989 relativa a las disposiciones mínimas de seguridad y salud para la utilización por los trabajadores en el trabajo de equipos de protección individual.
- Directiva 89/686/CEE del Consejo, de 21 de diciembre de 1989, sobre aproximación de las legislaciones de los Estados Miembros relativas a los equipos de protección individual (Directiva trasladada a la legislación española a través del Real Decreto 1407/1992 de 20 de noviembre, por el que se regulan las condiciones para la comercialización y libre circulación intracomunitaria de los equipos de protección individual. BOE de 28 de diciembre de 1992).

	COLEGIADO DE ARQUITECTOS DE PALMA
Expediente	PALMA
9033/PR/61	22/11/2017
RENOVACIÓN DE LAS REDES DE ABASTECIMIENTO Y ALCANTARILLADO EN LAS CALLES ERMITAÑO MIR Y LLORENÇ ROSSELLÓ	
VISADO	



- Directiva 2006/42/CE del Parlamento europeo y del consejo de 17 de mayo de 2006, relativa a las máquinas y por la que se modifica la Directiva 95/16/CE (obligatoriedad marcado CE).
- Real Decreto 1644/2008, de 10 de octubre, por el que se establecen las normas para la comercialización y puesta en servicio de las máquinas. (transposición de la nueva Directiva de Máquinas 2006/42/CE) (obligatoriedad marcado CE), BOE nº 246 de 11 de octubre de 2008.
- Real Decreto 1407/1992, de 20 de noviembre, por el que se regulan las condiciones para la comercialización y libre circulación intracomunitaria de los equipos de protección individual (obligatoriedad marcado CE). BOE de 28 de diciembre de 1992.
- Real Decreto 39/1997, de 17 de enero, por el que se aprueba el Reglamento de los Servicios de Prevención. BOE de 31 de enero de 1997.
- Real Decreto 780/1998, de 30 de abril, por el que se modifica el Real Decreto 39/1997, de 17 de enero, por el que se aprueba el Reglamento de los Servicios de Prevención. BOE de 1 de enero de 1998.
- Real Decreto 337/2010, de 19 de marzo, por el que se modifican el Real Decreto 39/1997, de 17 de enero, por el que se aprueba el Reglamento de los Servicios de Prevención; el Real Decreto 1109/2007, de 24 de agosto, por el que se desarrolla la Ley 32/2006, de 18 de octubre, reguladora de la subcontratación en el sector de la construcción y el Real Decreto 1627/1997, de 24 de octubre, por el que se establecen disposiciones mínimas de seguridad y salud en obras de construcción. BOE nº 71 de 23 de marzo de 2010.
- Orden TIN/2504/2010, de 20 de septiembre, por la que se desarrolla el Real Decreto 39/1997, de 17 de enero, por el que se aprueba el Reglamento de los Servicios de Prevención, en lo referido a la acreditación de entidades especializadas como servicios de prevención, memoria de actividades preventivas y autorización para realizar la actividad de auditoría del sistema de prevención de las empresas. BOE de 28 de septiembre de 2010.
- Real Decreto 485/1997, de 14 de abril, sobre disposiciones mínimas en materia de señalización de seguridad y salud en el trabajo. BOE de 23 de abril de 1997.
- Guía técnica sobre señalización de seguridad y salud en el trabajo. Ministerio de Trabajo e Inmigración. Instituto Nacional de Seguridad e Higiene en el Trabajo de 1 de enero de 2009, proporcionando criterios y recomendaciones que pueden facilitar la interpretación y aplicación del Real Decreto 485/1997.
- Real Decreto 486/1997, de 14 de abril, por la que se establecen las disposiciones mínimas de seguridad y salud en los lugares de trabajo. BOE de 23 de abril de 1997.
- Guía técnica para la evaluación y prevención de los riesgos relativos a la utilización de los lugares de trabajo. Ministerio de Trabajo e Inmigración. Instituto Nacional de Seguridad e Higiene en el Trabajo, de 1 de enero de 2006, proporcionando criterios y recomendaciones que pueden facilitar la interpretación y aplicación del Real Decreto 486/1997.
- Real Decreto 487/1997, de 14 de abril, sobre disposiciones mínimas de seguridad y salud relativas a la manipulación manual de cargas que entrañe riesgos, en particular dorso lumbares, para los trabajadores. BOE de 23 de abril de 1997.
- Real Decreto 488/1997, de 14 de abril, sobre disposiciones mínimas de seguridad y salud relativas al trabajo con equipos que incluyen pantallas de visualización. BOE de 23 de abril de 1997.
- Real Decreto 664/1997, de 12 de mayo, sobre la protección de los trabajadores contra los riesgos relacionados con la exposición de agentes biológicos durante el trabajo. BOE de 24 de mayo de 1997.
- Real Decreto 665/1997, de 12 de mayo, sobre la protección de los trabajadores contra los riesgos relacionados con la exposición de agentes cancerígenos durante el trabajo. BOE de 24 de mayo de 1997.
- Real Decreto 1124/2000, de 16 de junio por el que se modifica el Real Decreto 665/1997, de 12 de mayo, sobre la protección de los trabajadores contra los riesgos relacionados con la exposición de agentes cancerígenos durante el trabajo. BOE nº 145 de 17 de junio de 2000.
- Real Decreto 374/2001, de 6 de abril, sobre la protección de la salud y seguridad de los trabajadores contra los riesgos relacionados con los agentes químicos durante el trabajo. BOE nº 104 de 1 de mayo de 2001.

 COLEGIO DE INGENIEROS DE CAMINOS, CANALES Y PUERTOS B.º	
Expediente	Fecha
9033/PR/61	PALMA 22/11/2017
 RENOVACIÓN DE LAS REDES DE ABASTECIMIENTO Y ALCANTARILLADO EN LAS CALLES ERMITAÑO MIR Y LLORENÇ ROSSELLÓ	



- Corrección de erratas del texto del Real Decreto 374/2001, de 6 de abril, sobre la protección de la salud y seguridad de los trabajadores contra los riesgos relacionados contra los agentes químicos durante el trabajo. BOE de 30 de mayo de 2001 y 22 de junio de 2001.
- Real Decreto 614/2001 de 8 de junio, sobre disposiciones mínimas para la protección de la salud y seguridad de los trabajadores frente al riesgo eléctrico. BOE nº 148 de 21 de junio de 2001.
- Guía técnica para la evaluación y prevención del riesgo eléctrico. Ministerio de Trabajo e Inmigración. Instituto Nacional de Seguridad e Higiene en el Trabajo, de 1 de enero de 2004, proporcionando criterios y recomendaciones que pueden facilitar la interpretación y aplicación del Real Decreto 614/2001.
- Real Decreto 349/2003, de 21 de marzo, por el que se modifica el Real Decreto 665/1997, de 12 de mayo, sobre la protección de los trabajadores contra los riesgos relacionados con la exposición a agentes cancerígenos durante el trabajo, y por el que se amplía su ámbito de aplicación a los agentes mutágenos. BOE nº 82 de 5 de abril de 2003.
- Real Decreto 681/2003, de 12 de junio, sobre la protección de la salud y la seguridad de los trabajadores expuestos a los riesgos derivados de atmósferas explosivas en el lugar de trabajo. BOE nº 145 de 18 de junio de 2003.
- Real Decreto 1254/1999, de 16 de julio, por el que se aprueban medidas de control de los riesgos inherentes a los accidentes graves en los que intervengan sustancias peligrosas. BOE nº 172 de 20 de julio de 1999.
- Real Decreto 119/2005, de 4 de febrero, por el que se modifica el Real Decreto 1254/1999, de 16 de julio, por el que se aprueban medidas de control de los riesgos inherentes a los accidentes graves en los que intervengan sustancias peligrosas. BOE nº 36 de 11 de febrero de 2005.
- Real Decreto 948/2005, de 29 de julio, por el que se modifica el Real Decreto 1254/1999, de 16 de julio, por el que se aprueban medidas de control de los riesgos inherentes a los accidentes graves en los que intervengan sustancias peligrosas. BOE nº 181 de 30 de julio de 2005.
- Real Decreto 1311/2005, de 4 de noviembre, sobre la protección de la salud y la seguridad de los trabajadores frente a los riesgos derivados o que puedan derivarse de la exposición a vibraciones mecánicas. BOE nº 265 de 5 de noviembre de 2005.
- Real Decreto 836/2003, de 27 de junio, por el que se aprueba una nueva Instrucción técnica complementaria "MIE-AEM-2" del Reglamento de aparatos de elevación y manutención, referente a grúas torre para obras u otras aplicaciones. BOE nº 170 de 17 de junio de 2003.
- Corrección de errores del Real Decreto 836/2003, de 27 de junio, por el que se aprueba una nueva Instrucción técnica complementaria "MIE-AEM-2" del Reglamento de aparatos de elevación y manutención, referente a grúas torre para obras u otras aplicaciones. BOE 23 de enero de 2004.
- Real Decreto 837/2003, de 27 de junio, por el que se aprueba el nuevo texto modificado y refundido de la Instrucción técnica complementaria "MIE-AEM-4" del Reglamento de aparatos de elevación y manutención, referente a grúas móviles autopropulsadas. BOE nº 170 de 17 de junio de 2003.
- Real Decreto 171/2004, de 30 de enero, por el que se desarrolla el artículo 24 de la Ley 31/1995, de 8 de noviembre, de Prevención de Riesgos Laborales, en materia de coordinación de actividades empresariales. BOE nº 27 de 31 de enero de 2004.
- Corrección de errores del Real Decreto 171/2004, de 30 de enero, por el que se desarrolla el artículo 24 de la Ley 31/1995, de 8 de noviembre, de Prevención de Riesgos Laborales, en materia de coordinación de actividades empresariales. BOE nº 60 de 10 de marzo de 2004.
- Real Decreto 2177/2004, de 12 de noviembre, por el que se modifica el Real Decreto 1215/1997, de 18 de julio, por el que se establecen las disposiciones mínimas de seguridad y salud para la utilización por los trabajadores de los equipos de trabajo, en materia de trabajos temporales en altura. BOE nº 274 de 13 de noviembre de 2004.
- Real Decreto 286/2006, de 10 de marzo, sobre la protección de la salud y la seguridad de los trabajadores contra los riesgos relacionados con la exposición al ruido. BOE nº 60 de 11 de marzo de 2006.

- Guía técnica para la evaluación y prevención de los riesgos relacionados con la exposición al ruido. Ministerio de Trabajo e Inmigración. Instituto Nacional de Seguridad e Higiene en el Trabajo, de

COLEGIO DE INGENIEROS DE CAMINOS CANALIZACIONES	
Expediente	Fecha
9033/PR/61	PALMA 22/11/2017
RENOVACIÓN DE LAS REDES DE ABASTECIMIENTO Y ALCANTARILLADO EN LAS CALLES ERMITAÑO MIR Y LLORENÇ ROSSELLÓ	
VISADO	



1 de enero de 2008, proporcionando criterios y recomendaciones que pueden facilitar la interpretación y aplicación del Real Decreto 286/2006.

- Corrección de de erratas del Real Decreto 286/2006, de 10 de marzo, sobre la protección de la salud y la seguridad de los trabajadores contra los riesgos relacionados con la exposición al ruido. BOE nº 62 de 14 de marzo de 2006.
- Corrección de errores del Real Decreto 286/2006, de 10 de marzo, sobre la protección de la salud y la seguridad de los trabajadores contra los riesgos relacionados con la exposición al ruido. BOE nº 71 de 24 de marzo de 2006.
- Orden PRE/252/2006, de 6 de febrero, por la que se actualiza la Instrucción Técnica complementaria nº10, sobre prevención de accidentes graves, del Reglamento de Explosivos. BOE nº 34 de 9 de febrero de 2006.
- Real Decreto 396/2006, de 31 de marzo, por el que se establecen las disposiciones mínimas de seguridad y salud aplicables a los trabajos con riesgo de exposición al amianto. BOE nº 86 de 11 de abril de 2006.
- Guía técnica para la evaluación y prevención de los riesgos relacionados con la exposición al amianto. Ministerio de Trabajo e Inmigración. Instituto Nacional de Seguridad e Higiene en el Trabajo de 1 de enero de 2008 proporcionando criterios y recomendaciones que pueden facilitar la interpretación y aplicación del Real Decreto 396/2006.
- Orden de 21 de julio de 1982 sobre las condiciones en que deben realizarse los trabajos en que se manipula el amianto, de 1 de diciembre de 1982.
- Resolución de 30 de septiembre de 1982, de la Dirección General de Trabajo, por la que se aprueban las normas para la aplicación y desarrollo de la Orden sobre las condiciones en que deben realizarse los trabajos en los que se manipula el amianto, de 1 de febrero de 1983.
- Normas Técnicas de Prevención del Ministerio de Trabajo y Asuntos Sociales.
- Estatuto de los Trabajadores vigente.
- Convenio Colectivo Provincial de la Construcción y Sidemetalúrgia vigente.
- Orden de 9 de marzo de 1971 por la que se aprueba la Ordenanza General de Seguridad e Higiene en el Trabajo, de 1 de junio de 1971.
- Real Decreto 223/2008, de 15 de febrero, por el que se aprueban el Reglamento sobre condiciones técnicas y garantías de seguridad en líneas eléctricas de alta tensión y sus instrucciones técnicas complementarias ITC-LAT 01 a 09. BOE nº 68 de 19 de marzo de 2008.
- Real Decreto 842/2002, de 2 de agosto, por el que se aprueba el Reglamento electrotécnico para baja tensión. BOE nº 224 de 18 de septiembre 2002.
- Certificación de los equipos de protección individual (EPI) y de protección colectiva. (Real Decreto 1407/1992 de 20 de noviembre y Directiva 89/656/CEE del Consejo de 21 de diciembre de 1989.
- Normas UNE del Instituto Español de Normalización.
- Orden Ministerial de 31 de agosto de 1987 por la que se aprueba la instrucción 8.3-IC sobre señalización, balizamiento, defensa y limpieza y terminación de obras fijas en vías fuera de poblado.
- Orden circular 15/2003 sobre señalización de los tramos afectados por la puesta en servicio de las obras. Remates de obras.
- Orden circular 301/89 T sobre señalización de obras de 27 de abril de 1989.
- Ley 32/2006, de 18 de octubre, reguladora de la subcontratación en el sector de la construcción. BOE nº 250 de 19 octubre de 2006.
- Real Decreto 1109/2007, de 24 de agosto, por el que se desarrolla la Ley 32/2006, de 18 de octubre, reguladora de la subcontratación en el Sector de la Construcción. BOE nº 204 de 25 de agosto de 2007.
- Corrección de errores del Real Decreto 1109/2007, de 24 de agosto, por el que se desarrolla la Ley 32/2006, de 18 de octubre, reguladora de la subcontratación en el Sector de la Construcción. BOE de 12 de septiembre de 2007.

COLEGIO DE INGENIEROS DE OBRAS DE ARTES, CANALES Y PUERTOS. BALEARES


Expediente	Fecha
9033/PR/61	PALMA 22/11/2017

VISADO

RENOVACIÓN DE LAS REDES DE ABASTECIMIENTO Y ALCANTARILLADO EN LAS CALLES ERMITAÑO MIR Y LLORENÇ ROSSELLÓ



- Decreto 125/2012 de 27 de julio del Consell por el que se establece el régimen de los Organismos de Control en materia de Seguridad Industrial en el ámbito de la Comunidad Valenciana de 31 de julio de 2012.
- Orden TIN/1071/2010, de 27 de abril, sobre los requisitos y datos que deben reunir las comunicaciones de apertura o de reanudación de actividades en los centros de trabajo de 2 de mayo de 2010.
- Recomendaciones para la elaboración de los Estudios de Seguridad y Salud en las obras de carretera. MFOM. DGC, de 1 de enero de 1970.
- Decreto 266/2004, de 3 de diciembre, del Consell de la Generalitat, por el que se establecen normas de prevención y corrección de la contaminación acústica en relación con actividades, instalaciones, edificaciones, obras y servicios en la Comunidad Valenciana, de 14 de diciembre de 2004.
- Real Decreto 212/2002, de 22 de febrero, por el que se regulan las emisiones sonoras en el entorno debidas a determinadas máquinas de uso al aire libre, de 2 de junio de 2002. BOE nº 52 de 1 de marzo de 2002.
- Real Decreto Legislativo 5/2000, de 4 de agosto, por el que se aprueba el texto refundido de la Ley sobre Infracciones y Sanciones en el Orden Social. BOE nº 189 de 8 de agosto de 2000.
- Real Decreto 1428/2003, de 21 de noviembre, por el que se aprueba el Reglamento General de Circulación para la aplicación y desarrollo del texto articulado de la Ley sobre tráfico, circulación de vehículos a motor y seguridad vial, aprobado por el Real Decreto Legislativo 339/1990, de 2 de marzo. BOE nº 306 de 23 de diciembre de 2003.
- Real Decreto Legislativo 339/1990, de 2 de marzo, por el que se aprueba el Texto Articulado de la Ley sobre Tráfico, Circulación de Vehículos a Motor y Seguridad Vial. BOE de 14 de marzo de 1990.
- Corrección de errores del Real Decreto Legislativo 339/1990, de 2 marzo. BOE de 3 de agosto de 1990.
- Real Decreto Legislativo 8/2004, de 29 de octubre, por el que se aprueba el texto refundido de la Ley sobre responsabilidad civil y seguro en la circulación de vehículos a motor. BOE nº 267 de 5 de noviembre de 2004.
- Real Decreto 1630/1992, de 29 de diciembre, por el que se dictan disposiciones para la libre circulación de productos de construcción, en aplicación de la Directiva 89/106/CEE. BOE nº 34 de 9 de febrero de 1993.
- Real Decreto 1328/1995, de 28 de julio, por el que se modifica, en aplicación de la Directiva 93/68/CEE, las disposiciones para la libre circulación de productos de construcción, aprobadas por el Real Decreto 1630/1992, de 29 de diciembre.
- Orden TAS/3623/2006, de 28 de noviembre, por la que se regulan las actividades preventivas en el ámbito de la Seguridad Social y la financiación de la Fundación para la Prevención de Riesgos Laborales. BOE nº 285 de 29 de noviembre de 2006.
- Real Decreto Legislativo 1/1995, de 24 de marzo, por el que se aprueba el texto refundido de la Ley del Estatuto de los Trabajadores (Vigente hasta el 1 de enero de 2016). BOE de 29 de marzo de 1995.
- Ley 21/1992, de 16 de julio, de Industria, desarrollo del Reglamento de los Servicios de Prevención de la Orden ministerial de 27 de junio de 1997, BOE de 4 de julio de 1997. BOE de 23 de julio de 1992.
- Real Decreto 212/2002, de 22 de febrero, por el que se regulan las emisiones sonoras en el entorno debidas a determinadas máquinas de uso al aire libre. BOE nº 52 de 1 de marzo de 2002.
- Real Decreto 2200/1995, de 28 de diciembre, por el que se aprueba el Reglamento de la infraestructura para la calidad y la seguridad industrial. BOE nº 32 de 6 de febrero de 1996.
- Real Decreto 949/1997 de 20 de junio, por el que se establece el certificado de profesionalidad de la ocupación de prevencionista de riesgos laborales. BOE nº 165 de 11 de julio de 1997.

 COLEGIO DE INGENIEROS DE CAMINOS, CANALES Y PUERTOS. BALEARES	
Expediente	Fecha
9033/PR/61	PALMA 22/11/2017
RENOVACIÓN DE LAS REDES DE ABASTECIMIENTO Y ALCANTARILLADO EN LAS CALLES ERMITAÑO MIR Y LLORENÇ ROSSELLÓ	
VISADO	



II.- CONDICIONES GENERALES DE LOS MEDIOS DE PROTECCIÓN.

CAPÍTULO 1.- COMIENZO DE LAS OBRAS

Se anotará en el Libro de Ordenes oficial, la fecha de comienzo de obra, que quedará refrentada con las firmas del Ingeniero Director, del Encargado General de la Contrata, y de un representante de la Administración.

Así mismo y antes de comenzar las obras, se supervisarán las prendas y los elementos de protección individual o colectiva para ver si su estado de conservación y sus condiciones de utilización son óptimas. En caso contrario se desecharán adquiriendo por parte del contratista otros nuevos.

Todos los elementos de protección personal se ajustarán a las normas de certificación de equipos de protección individual (EPI).

Además, y antes de comenzar las obras, el área de trabajo debe mantenerse libre de obstáculos e incluso si han de producirse excavaciones, regarla ligeramente para evitar la producción de polvo. Por la noche debe instalarse una iluminación suficiente (del orden de 120 Lux en las zonas de trabajo, y de 10 Lux en el resto), cuando se ejecuten trabajos nocturnos. Cuando no se ejecuten trabajos durante la noche, deberá mantenerse al menos una iluminación mínima en el conjunto con objeto de detectar posibles peligros y para observar correctamente todas las señales de aviso y de protección.

Se señalizaran todos los obstáculos indicando claramente sus características como la tensión de la línea eléctrica, la importancia del tráfico, etc. e instruir convenientemente a los operarios. Especialmente, el personal que maneja la maquinaria de obra estará advertido del peligro que representan las líneas eléctricas y que en ningún caso podrá acercarse con ningún elemento de las máquinas a menos de 2 m. (si la línea es superior a los 50.000 voltios la distancia mínima será de 4 m.).

Todos los cruces subterráneos, y muy especialmente los de energía eléctrica y los de gas, deben quedar perfectamente señalizados sin olvidar su cota de profundidad.

Diariamente y antes del inicio de los trabajos por personal del Contratista especializado en Seguridad e Higiene, se informará a los trabajadores individualmente o por grupos homogéneos, según el trabajo a desarrollar, de las medidas de Seguridad e Higiene que habrá de cumplir; esta información se realizará asimismo en todo cambio de actividad de un operario o de las condiciones de ejecución de los trabajos a lo largo de la jornada.

CAPÍTULO 2.- PROTECCIONES PERSONALES.

Todas las prendas de protección individual de los operarios o elementos de protección colectiva tendrá fijado un período de vida útil, desechándose a su término.

Todos los elementos de protección personal se ajustarán a las normas de certificación de equipos de protección individual (EPI).

En los casos que no exista Norma de Homologación Oficial, serán de calidad adecuada a las prestaciones respectivas que se les pide para lo que se pedirá al fabricante informe de los ensayos realizados.

Cuando por circunstancias del trabajo se produzca un deterioro más rápido en una determinada prenda o equipo, se repondrá ésta, independientemente de la duración prevista o fecha de entrega.

Toda prenda o equipo de protección que haya sufrido un trato límite, es decir, el máximo para el que fue concebido, por ejemplo por un accidente, será desechado y repuesto al momento.

Aquellas prendas que por su uso hayan adquirido más holgaduras o tolerancias de las admitidas por el fabricante, serán repuestas inmediatamente.

Toda prenda o equipo de protección individual, y todo elemento de protección colectiva, estará adecuadamente concebido y suficientemente acabado para que su uso, nunca presente un riesgo o daño en sí mismo.

COLEGIO DE INGENIEROS DE OBRAS CANALES Y PUERTOS BALEARES	
Expediente	Fecha
9033/PR/61	PALMA 22/11/2017
V I S A D O	



Se considerará imprescindible el uso de los útiles de protección indicados en la Memoria cuyas prescripciones se exponen seguidamente.

2.1.- PRESCRIPCIONES DEL CASCO DE SEGURIDAD NO METÁLICO.

Los cascos utilizados por los operarios pueden ser: Clase N, cascos de uso normal, aislantes para baja tensión (1.000 v), o clase E, distinguiéndose la clase E-AT aislantes para alta tensión (25.000 v), y la clase E-B resistentes a muy baja temperatura (-15 °C).

El casco constará de casquete, que define la forma general del casco y éste, a su vez, de la parte superior o copa, una parte más alta de la copa, y a la borde que se entiende a lo largo del contorno de la base de la copa. La parte del ala situada por encima de la cara podrá ser más ancha, constituyendo la visera.

El arnés o atalaje son los elementos de sujeción que sostendrán el casquete sobre la cabeza del usuario. Se distinguirá lo que sigue: Banda de contorno, parte del arnés que abraza la cabeza y banda de amortiguación, parte del arnés en contacto con la bóveda craneana.

Entre los accesorios, señalaremos el barboquejo, o cinta de sujeción, ajustable, que pasa por debajo de la barbilla y se fija en dos o más puntos. Los accesorios nunca restarán eficacia al casco.

La luz libre, distancia entre la parte interna de la cinta de la copa y la parte superior del atalaje, siempre será superior a 21 milímetros.

La altura de arnés, medida desde el borde inferior de la banda de contorno a la zona más alta del mismo, variará de 75 milímetros a 85 milímetros, de la menor a la mayor talla posible.

La masa del casco completo, determinada en condiciones normales y excluidos los accesorios, no sobrepasará en ningún caso los 450 gramos. La anchura de la banda será como mínimo de 25 milímetros.

Los cascos serán fabricados con materiales incombustibles y resistentes a las grasas, sales y elementos atmosféricos.

Las partes que se hallen en contacto con la cabeza del usuario no afectarán a la piel y se confeccionarán con material rígido, hidrófugo y de fácil limpieza y desinfección.

El casquete tendrá superficie lisa, con o sin nervaduras, bordes redondeados y carecerá de aristas y resaltes peligrosos, tanto exterior como interiormente. No presentará rugosidades, hendiduras, burbujas ni defectos que mermen las características resistentes y protectoras del mismo. Ni las zonas de unión ni el atalaje en sí causarán daño o ejercerán presiones incómodas sobre la cabeza del usuario.

Entre casquete y atalaje quedará un espacio de aireación que no será inferior a cinco milímetros, excepto en la zona de acoplamiento arnés-casquete.

El modelo tipo habrá sido sometido al ensayo de choque, mediante percutor de acero, sin que ninguna parte del arnés o casquete presente rotura. También habrá sido sometido al ensayo de perforación, mediante punzón de acero, sin que la penetración pueda sobrepasar los ocho milímetros. Ensayo de resistencia a la llama, sin que llamen más de quince segundos o goteen. Ensayo eléctrico, sometido a una tensión de dos kilovoltios, 50 Hz, tres segundos, la corriente de fuga no podrá ser superior a tres mA, en el ensayo de perforación elevando la tensión a 2,5 Kv, quince segundos, tampoco la corriente de fuga sobrepasará los tres mA.


En el caso del casco clase E-AT, las tensiones de ensayo al aislamiento y a la perforación será de 35 Kv y 30 Kv respectivamente. En ambos casos la corriente de fuga no podrá ser superior a 10 mA.

En el caso del casco clase E-B, en el modelo tipo, se realizarán los ensayos de choque y perforación, con buenos resultados habiéndose acondicionado éste a -15 °C.

Todos los cascos que se utilicen por los operarios llevarán la marca CE y cumplirán con las exigencias para su certificación como E.P.I.

2.2.- PRESCRIPCIONES DEL CALZADO DE SEGURIDAD.

El calzado de seguridad que utilizarán los operarios, serán botas de seguridad clase III. Es decir, provistas de puntera metálica de seguridad para protección de los dedos de los pies contra los

 COLEGIO DE INGENIEROS DE CAMINOS DE BALEARES	
Expediente	Fecha
9033/PR/61	PALMA 22/11/2017
RENOVIACIÓN DE LAS REDES DE ABASTECIMIENTO Y ALCANTARILLADO EN LAS CALLES ERMITAÑO MIR Y LLORENÇ ROSSELLÓ V I S A D O	



riesgos debidos a caídas de objetos, golpes y aplastamientos, y suela de seguridad para protección de las planta de los pies contra pinchazos.

La bota deberá cubrir convenientemente el pie y sujetarse al mismo, permitiendo desarrollar un movimiento adecuado al trabajo. Carecerá de imperfecciones y estará tratada para evitar deterioros por agua o humedad. El forro y demás partes internas no producirán efectos nocivos, permitiendo, en lo posible, la transpiración. Su peso no sobrepasará los 800 gramos. Llevará refuerzos amortiguadores de material elástico.

Tanto la puntera como la suela de seguridad deberán formar parte integrante de la bota, no pudiéndose separar sin que ésta quede destruida. El material será apropiado a las prestaciones de uso, carecerá de rebajas y aristas y estará montado de forma que no entrañe por si mismo riesgo, ni cause daños al usuario. Todos los elementos metálicos que tengan función protectora serán resistentes a la corrosión.

El modelo tipo sufrirá un ensayo de resistencia al aplastamiento sobre la puntera hasta los 1.500 kg (14.715 N), y la luz libre durante la prueba será superior a 15 milímetros, no sufriendo rotura.

También se ensayará al impacto, manteniéndose una luz libre mínima y no apreciándose rotura. El ensayo de perforación se hará mediante punzón con fuerza mínima de perforación de 110 kgf (1.079 N), sobre la suela, sin que se aprecie perforación.

Mediane flexómetro, que permita variar el ángulo formado por la suela, y el tacón, de 0° a 60°, con frecuencia de 300 ciclos por minuto y hasta 10.000 ciclos, se hará el ensayo de plegado. No se deberán observar ni roturas, ni grietas o alteraciones.

El ensayo de corrosión se realizará en cámara de niebla salina, manteniéndose durante el tiempo de prueba, y sin que presente signos de corrosión.

Todas las botas de seguridad clase III que se utilicen por los operarios llevarán la marca CE y cumplirán con las exigencias para su certificación como E.P.I.

2.3.- PRESCRIPCIONES DEL PROTECTOR AUDITIVO.

El protector auditivo que utilizarán los operarios, será como mínimo clase E.

Es una protección personal utilizada para reducir el nivel de ruido que percibe el operario cuando está situado en ambiente ruidoso. Consiste en dos casquetes que ajustan convenientemente a cada lado de la cabeza por medio de elementos almohadillados, quedando al pabellón externo de los oídos en el interior de los mismos, y el sistema de sujeción por arnés.

El modelo tipo habrá sido probado por un escucha, es decir, persona con una pérdida de audición no mayor de 10 dBA. respecto de un audiograma normal en cada uno de los oídos y para cada una de las frecuencias de ensayo.

Se definirá el umbral de referencia como el nivel mínimo de presión sonora capaz de producir una sensación auditiva en el escucha situado en el lugar de ensayo será el nivel mínimo de presión sonora capaz de producir sensación auditiva en el escucha en el lugar de prueba y con el protector auditivo tipo colocado, y sometido a prueba. La atenuación será la diferencia expresada en decibelios, entre el umbral de ensayo y el umbral de referencia.


Como señales de ensayo para realizar la medida de atenuación en el umbral se utilizarán tonos puros de las frecuencias que siguen: 125, 250, 500, 1.000, 2.000, 3.000, 4.000, 6.000, y 8.000 Hz.

Los protectores auditivos de clase E cumplirán lo que sigue. Para frecuencias bajas de 250 Hz, la suma mínima de atenuación será 10 dBA. Para frecuencias medias de 500 a 4.000 Hz, la atenuación mínima de 20 dBA, y la suma mínima de atenuación 95 dBA. Para frecuencias altas de 6.000 y 8.000 Hz, la suma mínima de atenuación será 35 dBA.

Todos los protectores auditivos que se utilicen por los operarios llevarán la marca CE y cumplirán con las exigencias para su certificación como E.P.I.

2.4.- PRESCRIPCIONES DE GUANTES DE SEGURIDAD.

Los guantes de seguridad utilizados por los operarios, serán de uso general anticorte, antipinchazos, y antierosiones para el manejo de materiales, objetos y herramientas.

 COLEGIO DE INGENIEROS DE CANALES Y RIEGOS DE BALEARES	
Expediente	Fecha
9033/PR/61	PALMA 22/11/2017
V I S A D O	



Estarán confeccionados con materiales naturales o sintéticos, no rígidos, impermeables a los agresivos de uso común y de características mecánicas adecuadas. Carecerán de orificios, grietas o cualquier deformación o imperfección que merme sus propiedades.

Se adaptarán a la configuración de las manos haciendo confortable su uso.

No serán en ningún caso ambidiestros.

La talla, medida del perímetro del contorno del guante a la altura de la base de los dedos, será la adecuada al operario.

La longitud, distancia expresada en milímetros, desde la punta del dedo medio o corazón hasta el filo del guante, o sea límite de la manga, será en general de 320 milímetros o menos. Es decir, los guantes, en general, serán cortos, excepto en aquellos casos que por trabajos especiales haya que utilizarlos medios, 320 milímetros a 430 milímetros, o largos, de mayores de 430 milímetros.

Los materiales que entren en su composición y formación nunca producirán dermatosis.

Todos los guantes a utilizar por los operarios llevarán la marca CE y cumplirán con las exigencias para su certificación como E.P.I.

2.5.- PRESCRIPCIONES DE GAFAS DE SEGURIDAD.

Las gafas de seguridad que utilizarán los operarios, serán gafas de montura universal contra impactos, como mínimo clase A, siendo convenientes de clase d.

Las gafas deberán cumplir los requisitos que siguen. Serán ligeras de peso y de buen acabado, no existiendo rebadas ni aristas cortantes o punzantes. Podrán limpiarse fácilmente y tolerarán desinfecciones periódicas sin merma de sus prestaciones. No existirán huecos libres en el ajuste de los oculares a la montura. Dispondrán de aireación suficiente para evitar en lo posible el empañamiento de los oculares en condiciones normales de uso. Todas las piezas o elementos metálicos, en el modelo tipo, se someterán a ensayo de corrosión, no debiendo observarse la aparición de puntos apreciables de corrosión. Los materiales no metálicos, que entren en su fabricación sometidos a la llama la velocidad de combustión no será superior a 60 mm/minuto. Los oculares estarán firmemente fijados en la montura, no debiendo desprenderse a consecuencia de un impacto de bola de acero de 44 gramos de masa, desde 130 cm. de altura, repetido tres veces consecutivas.

Los oculares estarán contruidos en cualquier material de uso oftálmico, con tal que soporte las pruebas correspondientes. Tendrán buen acabado, y no presentarán defectos superficiales o estructurales que puedan alterar la visión normal del usuario. El valor de la transmisión media al visible, medida con espectro fotómetro, será superior al 89%.

Si el modelo tipo supera la prueba al impacto de bola de acero de 44 gramos, desde una altura de 130 cm, repetido tres veces, será de clase A. Si supera la prueba de impactos de punzón, será de clase B. Si superase el impacto a perdigones de plomo de 4,5 milímetros de diámetro clase C. En el caso que supere todas las pruebas citadas se clasificarán como clase D. Todas las gafas de seguridad que se utilicen por los operarios llevarán la marca CE y cumplirán con las exigencias para su certificación como E.P.I.

2.6.- PRESCRIPCIONES DE MASCARILLA ANTIPOLVO.

La mascarilla antipolvo que emplearán los operarios, estará homologada.

La mascarilla antipolvo es un adaptador facial que cubre las entradas a las vías respiratorias, siendo sometido el aire del medio ambiente, antes de su inhalación por el usuario, a una filtración de tipo mecánico.

Los materiales constituyentes del cuerpo de la mascarilla podrán ser metálicos, elastómeros o plásticos, con las características que siguen. No producirán dermatosis y su olor no podrá ser causa de trastornos en el trabajador. Serán incombustibles o de combustión lenta. Los arneses podrán ser cintas portadoras; los materiales de las cintas serán expuestas anteriormente. Las mascarillas podrán ser de diversas tallas, pero en cualquier caso tendrán unas dimensiones tales que cubran perfectamente las entradas a las vías respiratorias.

 COLLEGIAT DE CANALS I PUERTOS BALEARS	
Expediente	Fecha
9033/PR/61	PALMA 22/11/2017
RENOVIACIÓ DE LAS REDES DE ABASTECIMIENTO Y ALCANTARILLADO EN LAS CALLES ERMITAÑO MIR Y LLORENÇ ROSSELLÓ	
	



La pieza de conexión, parte destinada a acopilar el filtro, en su acoplamiento, no presentará fugas.

La válvula de inhalación, su fuga no podrá ser superior a 2.400 ml/minuto a la exhalación y su pérdida de carga a la inhalación no podrá ser superior a 25 milímetros de columna de agua (238 Pa).

El cuerpo de la mascarilla ofrecerá un buen ajuste con la cara del usuario y sus uniones con los distintos elementos constitutivos cerrarán herméticamente.

Todas las mascarillas antipolvo que se utilicen por los operarios llevarán la marca CE y cumplirán con las exigencias para su certificación como E.P.I.

2.7.- PRESCRIPCIONES DE BOTA IMPERMEABLE AL AGUA Y A LA HUMEDAD.

Las botas impermeables al agua y a la humedad que utilizarán los operarios, serán clase N, pudiéndose emplear también la clase E.

La bota impermeable deberá cubrir convenientemente el pie y, como mínimo, el tercio inferior de la pierna, permitiendo al usuario desarrollar el movimiento adecuado al andar en la mayoría de los trabajos.

La bota impermeable deberá confeccionarse con caucho natural o sintético u otros productos sintéticos, no rígidos, y siempre que no afecten a la piel del usuario.

Asimismo carecerán de imperfecciones o deformaciones que mermen sus propiedades, así como de orificios, cuerpos extraños u otros defectos que puedan mermar su funcionalidad.

Los materiales de la suela y tacón deberán poseer una características adherentes tales que eviten deslizamientos, tanto en suelos como en aquellos que estén afectados por el agua.

El material de la bota tendrá unas propiedades tales que impidan el paso de la humedad ambiente hacia el interior.

La bota impermeable se fabricará, a ser posible, en una sola pieza, pudiéndose adoptar un sistema de cierre diseñado de forma que la bota permanezca estanca.

Podrán confeccionarse con soporte o sin él, sin forro o bien forradas interiormente, con una o más capas de tejido no absorbente, que no produzca efectos nocivos en el usuario.

La superficie de la suela y el tacón, destinada a tomar contacto con el suelo, estará provista de resaltes y hendiduras, abiertos hacia los extremos para facilitar la eliminación de material adherido.

Las botas impermeables serán lo suficientemente flexibles para no causar molestias al usuario, debiendo diseñarse de forma que sean fáciles de calzar.

Cuando el sistema de cierre o cualquier otro accesorio sean metálicos deberán ser resistentes a la corrosión.

El espesor de la caña deberá ser lo más homogéneo posible, evitándose irregularidades que puedan alterar su calidad, funcionalidad y prestaciones.

El modelo tipo se someterá a ensayos de envejecimiento en caliente, envejecimiento en frío, de humedad, de impermeabilidad y de perforación con punzón, debiendo superarlos.

Todas las botas impermeables, utilizadas por los operarios llevarán la marca CE y cumplirán con las exigencias para su certificación como E.P.I.

2.8.- PRESCRIPCIONES DE EQUIPO PARA SOLDADOR

El equipo de soldador que utilizarán los soldadores, será de elementos homologados, el que lo esté, y los que no lo estén los adecuados del mercado para su función específica.

El equipo estará compuesto por los elementos que siguen. Pantalla de soldador, mandil de cuero, par de manguitos, par de polainas, y par de guantes para soldador.

La pantalla será metálica, de la adecuada robustez para proteger al soldador de chispas, esquirlas, escorias y proyecciones de metal fundido. Estará provista de filtros especiales para la intensidad de las radiaciones a las que ha de hacer frente. Se podrán poner cristales de protección mecánica, contra impactos, que podrán ser cubrefiltros o antecristales. Los cubrefiltros preservarán a los filtros de los riesgos mecánicos prolongado así su vida. La misión de los antecristales es la de proteger los ojos del usuario de los riesgos derivados de las posibles roturas que pueda sufrir el filtro, y en aquellas

	COLEGIO DE INGENIEROS DE CAMINOS, CANALES Y PUERTOS DE BALEARES
Expediente	9033/PR/61
	PALMA 22/11/2017
VISADO	



operaciones laborales en las que no es necesario el uso del filtro, como descascarillado de la soldadura o picado de la escoria. Los antecristales irán situados entre el filtro y los ojos del usuario.

El mandil, manguitos, polainas y guantes, estarán realizados en cuero o material sintético, incombustible, flexible y resistentes a los impactos de partículas metálicas, fundidas o sólidas. Serán cómodos para el usuario, no producirán dermatosis y por si mismos nunca supondrán un riesgo.

Los elementos homologados, a utilizar por los operarios llevarán la marca CE y cumplirán con las exigencias para su certificación como E.P.I.

2.9.- PRESCRIPCIONES DE GUANTES AISLANTES DE LA ELECTRICIDAD.

Los guantes aislantes de la electricidad que utilizarán los operarios, serán para la actuación sobre instalación de baja tensión, hasta 1.000 v, o para maniobra de instalación de alta tensión hasta 30.000 v.

En los guantes se podrá emplear como materia prima en su fabricación caucho de alta calidad, natural o sintético, o cualquier otro material de similares características aislantes y mecánicas, pudiendo llevar o no revestimiento interior de fibras textiles naturales. En caso de guantes que posean dicho revestimiento, éste recubrirá la totalidad de la superficie interior del guante.

Carecerán de costuras, grietas o cualquier deformación o imperfección que merme sus propiedades.

Podrán utilizarse colorantes y otros aditivos en el proceso de fabricación, siempre que no disminuyan sus características ni produzcan dermatosis. Se adaptarán a la configuración de las manos, haciendo confortable su uso. No serán en ningún caso ambidiestros.

Los aislantes de baja tensión serán guantes normales, con longitud desde la punta del dedo medio o corazón al filo del guante menor o igual a 430 milímetros. Los aislantes de alta tensión, serán largos, mayor la longitud de 430 milímetros. El espesor será variable, según los diversos puntos del guante, pero el máximo admitido será de 2,6 milímetros.

En el modelo tipo, la resistencia a la tracción no será inferior a 110 Kg/cm², el alargamiento a la rotura no será inferior al 600 por 100 y la deformación permanente no será superior al 18 por ciento.

Serán sometidos a prueba de envejecimiento, después de la cual mantendrán como mínimo el 80 por 100 del valor de sus características mecánicas y conservarán las propiedades eléctricas que se indican.

Los guantes de baja tensión tendrán una corriente de fuga de 8 mA sometidos a una tensión de 5.000 v y una tensión de perforación de 6.500 v, todo ello medido con una fuente de una frecuencia de 50 Hz. Los guantes de alta tensión tendrán una corriente de fuga de 20 mA a una tensión de prueba de 30.000 v, y una tensión de perforación de 35.000 v.

Todos los guantes aislantes de la electricidad a utilizar por los operarios llevarán la marca CE y cumplirán con las exigencias para su certificación como E.P.I.


2.10.- PRESCRIPCIONES DE SEGURIDAD PARA LA CORRIENTE ELÉCTRICA DE BAJA TENSIÓN.

No hay que olvidar que está demostrado, estadísticamente, que el mayor número de accidentes eléctricos se produce por la corriente alterna de baja tensión. Por ello, los operarios se protegerán de la corriente de baja tensión por todos los medios que sigue.

No acercándose a ningún elemento con baja tensión, manteniéndose a una distancia de 0,50 m, si no es con las protecciones adecuadas, gafas de protección, casco, guantes aislantes y herramientas precisamente, protegidas para trabajar a baja tensión. Si se sospechase que el elemento está bajo alta tensión, mientras el contratista adjudicatario averigua oficial y exactamente la tensión a que está sometido, se obligará, con señalización adecuada, a los operarios y las herramientas por ellos utilizados, a mantenerse a una distancia no menor de 4 m.

Caso que la obra se interfiera con una línea aérea de baja tensión, y no se pudiera retirar ésta, se montarán los correspondientes pórticos de protección manteniéndose el dintel del pórtico en todas las direcciones a una distancia mínima de los conductores de 0,50 m.

Las protecciones contra contactos indirectos se conseguirán combinando adecuadamente las Instrucciones Técnicas Complementarias MI BT. 039,0217, y 044 del Reglamento Electrotécnico para

 COLEGIO DE INGENIEROS DE CAMINOS, CANALES Y PUERTOS DE BALEARES	
Expediente	Fecha
9033/PR/61	PALMA 22/11/2017
RENOVIACIÓN DE LAS REDES DE ABASTECIMIENTO Y ALCANTARILLADO EN LAS CALLES ERMITAÑO MIR Y LLORENÇ ROSSELLÓ V I S A D O	



Baja Tensión (Esta última citada se corresponde con la norma UNE 20288-75). Se combina, en suma, la toma de tierra de todas las masas posibles con los interruptores diferenciales, de tal manera que en el ambiente exterior de la obra, posiblemente húmedo en ocasiones, ninguna masa toma nunca una tensión igual o superior 24 V.

La tierra se obtiene mediante una o más picas de acero recubierto de cobre, de diámetro mínimo 14 milímetros y longitud mínima 2 metros. Caso de varias picas, la distancia entre ellas será como mínimo vez y media su longitud y siempre sus cabezas quedarán 50 centímetros por debajo del suelo. Si son varias estarán unidas en paralelo. El conductor será cobre de 35 milímetros cuadrados de sección. La toma de tierra así obtenida tendrá una resistencia inferior a los 20 ohmios. Se conectará a las tomas de tierra de todos los cuadros generales de obra de baja tensión. Todas las masas posibles deberán quedar conectadas a tierra.

Todas las salidas de alumbrado, de los cuadros generales de obra de baja tensión, estarán dotadas con un interruptor diferencial de 30 mA de sensibilidad y todas las salidas de fuerza, de dichos cuadros, estarán dotadas con un interruptor diferencial de 300 mA de sensibilidad. La toma de tierra se volverá a medir en la época más seca del año.

2.11.- PRESCRIPCIONES DE EXTINTORES.

Los extintores de incendio, emplazados en la obra, estarán fabricados con acero de alta embutibilidad y alta soldabilidad. Se encontrarán bien acabados y terminados, sin rebabas, de tal manera que su manipulación nunca suponga un riesgo por sí misma.

Los extintores estarán esmaltados en color rojo, llevarán soporte para su anclaje y dotados con manómetro. La simple observación de la presión del manómetro permitirá comprobar el estado de su carga. Se revisarán periódicamente y como máximo cada seis meses.

El recipiente del extintor cumplirá el Reglamento de Aparatos a Presión, Real Decreto 1244/1979 del 4 de Abril de 1979 (B.O.E. 29-5-1979).

Los extintores estarán visiblemente localizados en lugares donde su visibilidad quede obstaculizada se implantará una señal que indique su localización.

El extintor siempre cumplirá la Norma básica de la Edificación NBE-CPI-96. Condiciones de protección contra incendios en los edificios. R.D 2177/1996, de 4 de Octubre.

Para su mayor versatilidad y evitar dilaciones por titubeos, todos los extintores serán portátiles, de polvo polivalente y de 12 Kgs de capacidad de carga.

2.12.- MEDIOS AUXILIARES DE TOPOGRAFIA.

Estos medios tales como cintas, jalones, miras, etc., serán dieléctricos.

CAPÍTULO 3.- NORMAS DE SEGURIDAD. PROTECCIONES COLECTIVAS.


El área de trabajo debe mantenerse libre de obstáculos, y el movimiento del personal en la obra debe quedar previsto estableciendo itinerarios obligatorios.

Se señalarán las líneas enterradas de comunicaciones, telefónicas, de transporte de energía, etc., así como las conducciones de gas, agua, etc., que puedan ser afectadas durante los trabajos de movimiento de tierras, estableciendo las protecciones necesarias para respetarlas.

Se señalarán y protegerán las líneas y conducciones aéreas que pueden ser afectadas por los movimientos de las máquinas y de los vehículos.

Se debe señalar y balizar los accesos y recorridos de vehículos, así como los bordes de las excavaciones.

Si la extracción de los productos de la excavación se hace con grúas, éstas deberán llevar los elementos de seguridad contra caídas de los mismos.

 COLEGIO DE INGENIEROS DE CAMINOS, CANALES Y PUERTOS DE BALEARES	
Expediente	Fecha
9033/PR/61	PALMA 22/11/2017
V I S A D O	



Por la noche deberán instalarse una iluminación suficiente del orden de 120 lux en las zonas de trabajo y de 10 lux en el resto.

En los trabajos de mayor definición se emplearán lámparas portátiles. Caso de hacerse trabajos sin interrupción de la circulación, tendrá sumo cuidado de emplear luz que no afecte a las señales de tráfico ni a las propias de la obra.

Las medidas de protección de zonas o puntos peligrosos serán, entre otras las siguientes:

- Barandillas y vallas para la protección y limitación de las zonas peligrosas. Tendrán una altura de al menos noventa (90) centímetros y estarán construidas de tubos o redondos metálicos de rigidez suficiente.
- Señales. Todas las señales deberán tener las dimensiones y colores reglamentados el Ministerio de Obras Públicas, Transportes y Medio Ambiente y de las Normas UNE.
- Conos de separación en calles. se colocarán lo suficientemente próximos para delimitar en todo caso la zona de trabajo o de peligro.
- Las plataformas de trabajo tendrán como mínimo sesenta (60) milímetros de ancho.
- Las escaleras de mano deberán ir provistas de zapatas antideslizantes.
- Los extintores serán de polvo polivalente, revisándose periódicamente, cumpliendo las condiciones específicamente señaladas en la normativa vigente, y muy especialmente en la NBE/CPI-96.
- Todas las transmisiones mecánicas deberán quedar señalizadas en forma eficiente de manera que se eviten los posibles accidentes.
- Todas las herramientas deben estar en buen estado de uso, ajustándose a su cometido.
- Se debe prohibir suplementar los mangos en cualquier herramienta para producir un par de fuerza mayor y, en este sentido, se debe prohibir, también, que dichos mangos sean accionados por dos trabajadores, salvo las llaves de apriete de tirafondos.
- Para evitar el peligro de vuelco, ningún vehículo irá sobrecargado, especialmente los dedicados al movimiento de tierras y todos los que hay que circular por caminos sinuosos.
- Toda la maquinaria de obra, vehículos de transporte y maquinaria pesada de vía estarán pintadas en colores vivos y tendrá los equipos de seguridad reglamentarios en buenas condiciones de funcionamiento.
- Para su mejor control deben llevar bien visibles placas donde se especifiquen la tara y la carga máxima, el peso máximo por eje y la presión sobre el terreno de la maquinaria que se mueve sobre cadenas.
- También se evitará exceso de volumen en la carga de los vehículos y su mala repartición.
- Todos los vehículos de motor deberán llevar correctamente los dispositivos de frenado, para lo que se harán revisiones muy frecuentes. También deben llevar frenos servidos los vehículos remolcados.
- La maquinaria eléctrica que haya de utilizarse en forma fija, o semifija, tendrá sus cuadros de acometida a la red provistos de protección contra sobrecarga, cortocircuito y puesta a tierra.
- Se establecerán reducciones de velocidad para todo tipo de vehículos según las características del trabajo. En la de mucha circulación se colocarán bandas de balizamiento de obra en toda la longitud del tajo.
- En las cercanías de las líneas eléctricas no se trabajará con maquinaria cuya parte más saliente pueda quedar, a menos de dos (2) metros de la misma, excepto si está cortada la corriente eléctrica, en cuyo caso será necesario poner una toma a tierra de cobre de veinticinco (25) milímetros cuadrados de sección mínima conectada con una pica bien húmeda o a los carriles. Si la línea tiene más de 50 kV. la aproximación será de cuatro (4) metros.

 COLEGIO DE INGENIEROS DE CAMINOS, CANALES Y PUERTOS. BALEARES	
Expediente	Fecha
9033/PR/61	PALMA 22/11/2017
V I S A D O	



- Deben inspeccionarse las zonas donde puedan producirse fisuras, grietas, erosiones, encharcamientos, abultamientos, etc., por si fuera necesario tomar las medidas de precaución, independientemente de su corrección si procede.
- El Contratista deberá disponer de suficiente cantidad de todos los útiles y prendas de seguridad y de los repuestos necesarios. Por ser el adjudicatario de la obra debe responsabilizarse de que los subcontratistas dispongan también de estos elementos y, en su caso, suplir las deficiencias que pudiera hacer.

Se dan normas de seguridad para los siguientes equipos que han de intervenir.

- 1.- Movimientos de tierras.
- 2.- Excavación en zanjas y pozos.
- 3.- Tuberías
- 4.- Pavimentos
- 5.- Hormigonado
- 6.- Encofrado.
- 7.- Ferralla.
- 8.- Oficios varios. Electricidad.

3.1.- MOVIMIENTO DE TIERRAS.

3.1.1.- Normas del comportamiento del personal.

3.1.1.1. Arranque y carga.

- 1.- Los viales y terrenos estarán:
 - .- Libres de obstáculos.
 - .- **Señalizados los peligros** de zanjas, estrechamientos, zonas de desprendimientos, velocidad, máxima, etc.
 - .- Con visibilidad suficiente, caso de haber excesivo polvo, se regarán.
- 2.- Antes de iniciar un trabajo se cerciorará que no puede haber desprendimientos debidos a falta de saneo y trabajos de otros operarios en niveles superiores.
- 3.- No permitirá a los maquinistas realizar operaciones arriesgadas como dejar orugas en el aire o desbrozar y empujar hacia arriba los materiales en fuertes pendientes, dado que las máquinas pueden volcar.
- 4.- En los trabajos de saneo, revisará el material de amarre de los operarios, su fijación y no situarse el personal en distintos niveles con peligro de que el saneo realizado por unos, alcance a otros.
- 5.- Después de días de lluvia, revisará los taludes y desprendimientos que haya observado.
- 6.- Siempre que se pueda se construirá una barrera con objeto de que las piedras queden en ella. Periódicamente se limpiará.
- 7.- Durante la operación de carga no permitirá que haya personal en el radio de acción de cargadora ni que circule o permanezca personal al lado opuesto del camión para el que se realiza la carga.
- 8.- Antes de salir un camión cargado, se revisará el estado de la carga y eliminadas las piedras que pudiesen caer del mismo durante el trayecto. Se limpiarán las ruedas de barro antes de salir por la vía pública.
- 9.- Ordenará el tráfico de vehículos y dispondrá de personal que ayude a los camiones o máquinas en las operaciones de marcha atrás de forma que estas personas estén fuera del alcance de los vehículos pero visibles por sus operarios.
- 10.- Señalará a todos los maquinistas los puntos en pudiera estar comprometida la estabilidad de la máquina.

 COLEGIO DE INGENIEROS DE CAMINOS, CANALES Y PUERTOS. BALEARES	
Expediente	Fecha
9033/PR/61	PALMA 22/11/2017
V I S A D O	



3.1.2.- Terraplenes y compactación.

- 1.- Antes de comenzar los trabajos se tomarán las medidas indicadas en el apartado de arranque y carga para evitar desprendimientos imprevistos en la carretera de servicio.
- 2.- **Pondrá personal que ordene el tráfico** y ayude en las operaciones de marcha atrás. Este personal indicará el lugar de descarga procurando hacerla a distancia del borde con talud para evitar la caída de material.
- 3.- **Al bascular un camión al borde de un talud para rellenar, lo hará a distancia suficiente para evitar el vuelco** y si no hubiese ayudantes se pondrá un tope físico que impida que el camión se aproxime en exceso al borde.
- 4.- Las máquinas de compactación harán la maniobra a distancia del borde y sus maquinistas conocerán los puntos donde pudiera estar comprometida la estabilidad de la máquina.

3.2.- EXCAVACIÓN DE ZANJAS Y POZOS.

3.2.1.- Normas generales de seguridad.

- 1.- **Toda excavación situada en la vía pública estará vallada. Dicha valla deberá impedir totalmente el acceso el personal ajeno a la obra.**

Las situadas **en el interior del recinto de Obra o en zonas no urbanas dispondrán del vallado suficiente para señalar su posición.**

- 2.- **Los lugares de paso del personal se protegerán con pasarelas provistas de barandillas sólidas a 1 m. de altura y rodapié.**

- 3.- **Las zanjas de hasta 2.50 m profundidad** se realizarán con taludes laterales de 1H/5V y se entibarán.

- 4.- **En las zanjas de profundidad superior a 2.50 m** se extremarán aún más las precauciones para evitar desprendimientos de material al fondo de las mismas excavándose con taludes laterales 1H/1V como máximo o entibadas, de forma que se garantice la seguridad de los trabajadores en caso de desprendimientos, si bien el Director de Obra deberá definir los mismos a la vista de la estabilidad de los taludes. Las precauciones a la hora de ejecutar las zanjas serán las siguientes:

- Ausencia de sobrecargas importantes
- No tener abierta la excavación un tiempo considerable
- Precauciones extremas en tiempo de lluvias duraderas, por posibilidad de descalce.
- Entibación para profundidades superiores a 1,30 m

- 5.- Asimismo son de aplicación a esta Sección todas las normas referentes a señalización contenidas en el Apartado específico.

- 6.- En el transcurso del trabajo deberá comprobarse la ausencia de gases nocivos, en la excavación así como que haya la cantidad de oxígeno suficiente. Cuando se detecte alguna anomalía se abandonará el trabajo.

3.2.2.- Con herramientas manual.

- 3.2.2.1. Recursos considerados en la excavación del tajo.

 COLEGIO DE INGENIEROS DE CAMINOS, CANALES Y PUERTOS. BALEARES	
Expediente	Fecha
9033/PR/61	PALMA 22/11/2017
V I S A D O	



Materiales:	
Mano de obra:	Peones no cualificados.
Maquinaria:	Montacargas
Medios Auxiliares:	Montacargas, Picos, Palas.

3.2.2.2. Condiciones de seguridad que debe reunir el tajo.

- 1.- Los tornos estarán provistos de trinqueta en perfecto estado de funcionamiento. Los ganchos dispondrán de cierre de seguridad.
- 2.- La entibación sobresaldrá por lo menos 20 cm. sobre el nivel del terreno.
- 3.- Deberá mantenerse limpia de herramientas, escombros u otros objetos una franja de 50 cm. a partir del borde de la excavación, si ésta no está protegida por un rodapié.
- 4.- Los materiales inflamables o combustibles deben guardarse fuera del área de la excavación.
- 5.- Se dispondrá escaleras metálicas para el acceso del personal a las excavaciones.

3.2.2.3. Normas de comportamiento para el responsable de los trabajos que se realizan en el tajo.

- 1.- Dispondrá a los obreros de forma que no se interfiera mutuamente en su trabajo, o a una distancia mínima de 1,50 metros.
- 2.- Velará en especial por el cumplimiento de las normas de entibación destinando para la ejecución de dichas entibaciones a personal especializado y revisándolas personalmente.
- 3.- No permitirá que en las zanjas o pozos haya herramientas, materiales u objetos dispersos.
- 4.- Prohibirá la utilización de maquinaria de compactación al personal no autorizado.
- 5.- Caso de rotura accidental de una conducción de gas evacuará las zonas, avisará inmediatamente a la Compañía y pondrá vigilancia para prohibir estrictamente el fumar, usar herramientas metálicas y el paso de vehículo por las proximidades.
Una vez subsanada la avería se procederá a eliminar las posibles bolsas de gas que subsisten y, previo reconocimiento técnico se autorizará a reanudar el trabajo.
- 6.- En las zonas donde exista posibilidad de paso de cables eléctricos subterráneos, el personal utilizará guantes y botas aislantes.
Caso de rotura accidental de una conducción eléctrica mantendrá el personal alejado de la misma y se solicitará de la Compañía el corte de suministro.
- 7.- Ordenará la sustitución de toda herramienta en mal estado.
- 8.- Cuando haya que excavar en terrenos anegados o se inunde una excavación dispondrá de medios de achique Una vez evacuada el agua observará si se han producido daños en la estabilidad del terreno.

3.2.2.4. Accidentes mas frecuentes y normas de comportamiento del personal.

Caídas a nivel:

- La excavación se mantendrá limpia y en orden. No se dejarán herramientas abandonadas ni tampoco escombros.

Caída de altura:

- Queda terminantemente prohibido:
 - a) Saltar excavaciones de más de 60 cm de ancho.

 COLEGIO DE INGENIEROS DE CAMINOS, CANALES Y PUERTOS. BALEARES	
Expediente	Fecha
9033/PR/61	PALMA 22/11/2017
VISADO RENOVACIÓN DE LAS REDES DE ABASTECIMIENTO Y ALCANTARILLADO EN LAS CALLES ERMITAÑO MIR Y LLORENÇ ROSSELLÓ	



- b) Descender al fondo de las mismas saltando.
- c) Utilizar los codales de la entibación para ascender y descender.

Caídas de objetos:

- No se depositarán herramientas, escombros, etc., a menos de 50 cm del borde de la excavación.

Golpes de herramientas:

- Las herramientas se mantendrán en buen uso, bien enmangadas y con filo. El uso del casco es obligatorio en todo momento.

Golpes de carga suspendida:

- El personal se mantendrá alejado de las cargas suspendidas.

3.2.3.- Con martillo picador.

3.2.3.1. Recursos considerados en la ejecución del tajo.

Materiales:	
Mano de obra:	Picadores.
Maquinaria	Compresor.
Medios Auxiliares:	Martillos picadores, punteros.


3.2.3.2. Condiciones de seguridad que debe reunir el tajo.

- 1.- Los empalmes de las mangueras y demás circuitos a presión estarán en perfectas condiciones de conservación.
- 2.- Los pozos estarán siempre provistos de rodapié.
- 3.- Se protegerán las mangueras en los puntos de paso vehículos, carretillas, etc.
- 4.- Los tornos estarán provistos de trinquete en perfecto estado de funcionamiento. Los ganchos dispondrán de cierre de seguridad.
- 5.- La entibación sobresaldrá 20 cm. del nivel del terreno.
- 6.- Deberá mantenerse limpio de herramientas, escombros u otros objetos de una franja de 50 cm. a partir del borde de la excavación, si ésta no está protegida por un rodapié.
- 7.- Los materiales inflamables o combustibles deben guardarse fuera del área de la excavación.
- 8.- Se dispondrá escaleras metálicas para el acceso del personal a las excavaciones cada treinta (30) metros.

3.2.3.3. Normas para el comportamiento para el responsable de los trabajos que se realizan en el tajo.

- 1.- Velará en especial por el cumplimiento de las normas de entibación destinando para la ejecución de dichas entibaciones a personal especializado y revisándolas personalmente.
- 2.- Caso de rotura accidental de una conducción de gas se evacuará la zona, se avisará inmediatamente a la Compañía y se pondrá vigilancia para prohibir estrictamente el fumar, mover herramientas y el paso de vehículos por las proximidades.

Una vez subsanada la avería se procederá a eliminar las posibles bolladas de gas que subsistan y previo reconocimiento técnico se autorizará a reanudar el trabajo.

 COLEGIO DE INGENIEROS DE CAMINOS, CANALES Y PUERTOS BALEARES	
Expediente	Fecha
9033/PR/61	PALMA 22/11/2017
V I S A D O	



3.- En las zonas en donde exista posibilidad de paso de cables eléctricos subterráneos, el personal utilizará guantes y botas aislantes.

Caso de rotura accidental de una conducción eléctrica se mantendrá al personal alejado de la misma y solicitará de la Compañía el corte del suministro.

4.- Vigilará que los punteros estén en perfecto estado y sean del diámetro adecuado a las herramientas que se estén utilizando.

5.- Revisará antes de iniciar los trabajos los empalmes de mangueras, etc.

3.2.3.4. Accidentes mas frecuentes y normas de comportamiento del personal.

Normas de comportamiento del personal en evitación de dichos accidentes.-

Caídas a nivel:

- La excavación se mantendrá limpia y en orden. No se dejarán herramientas abandonadas ni tampoco escombros. En lo posible se procurará no apoyar el paso de cuerpo en el martillo.

Caída de altura:

- Queda terminantemente prohibido:

- a) Saltar excavaciones de más de 60 cm de ancho.
- b) Descender al fondo de las mismas saltando.
- c) Utilizar los codales de entibación para ascenso o descenso.

Caídas de objetos:

- No se depositarán herramientas, escombros, etc. a menos de 50 cm de la excavación.

Golpes de cargas suspendidas:

- El personal se mantendrá alejado de las cargas suspendidas.

Caída de punteros:

- Los operarios se cerciorarán de que el puntero esté sólidamente fijado antes de iniciar el trabajo.

Caídas de martillos:

- Nunca dejará el martillo hincado ni se abandonará estando conectado al circuito de presión.

Ambiente pulvígeno, lesiones:

- El equipo de protección individual de uso obligatorio será:

- a) Casco.
- b) Guantes de cuero.
- c) Mandil de cuero.
- d) En equipo pulvígeno, mascarillas antipolvo.

Optativamente se podrá utilizar cinturones antivibratorios, bota con puntera metálica, muñequera y protector acústico.

Electrocución:

En los lugares donde exista posibilidad de paso de cables subterráneos, es obligado el uso de botas de goma aislante.

3.2.4.- Con retroexcavadora.

3.2.4.1. Recursos considerados en la ejecución del tajo.

 COLEGIO DE INGENIEROS DE CANALES Y PUERTOS. BALEARES	
Expediente	Fecha
9033/PR/61	PALMA 22/11/2017
V I S A D O	



Materiales:	
Mano de obra:	Maquinistas y peones.
Maquinaria:	Retroexcavadora, camiones.
Medios Auxiliares:	

3.2.4.2. Condiciones de seguridad que debe reunir el tajo.

1.- Las tierras o escombros extraídos se acopiarán a una distancia igual a un tercio de la profundidad.

3.2.4.3. Normas de comportamiento para el responsable de los trabajos que se realizan en el tajo.

1.- Deberá conocer todas las normas de seguridad propios del maquinista y exigir su cumplimiento.

2.- Será responsable de las medidas de entibación y recalce que haya que adoptar solicitando si lo cree necesario el debido asesoramiento técnico.

3.- Señalará a los maquinistas los puntos de peligro de derrumbamiento o aquellos que pudieran comprometer la estabilidad de una construcción.

4.- Vigilará que el personal permanezca fuera del radio de acción de las máquinas y solo vaya en ellas el maquinista.

5.- Revisará la excavación antes de reanudarse el trabajo cuando haya llovido o se haya inundado por cualquier causa, comprobando los daños producidos en la estabilidad del terreno.

6.- Caso de rotura accidental de una conducción de gas evacuará la zona, avisará inmediatamente a la Compañía y pondrá vigilancia para prohibir estrictamente el fumar, usar herramientas metálicas y el paso de vehículos por las proximidades.

Una vez subsanada la avería se procederá a eliminar las posibles bolsas de gas que subsisten, y previo conocimiento técnicos se autorizará a reanudar el trabajo.

7.- Caso de rotura accidental de una conducción eléctrica mantendrá el personal alejado de la misma y solicitará de la Compañía el corte del suministro.

3.2.4.4. Accidentes más frecuentes y normas de comportamiento del personal.

Normas de comportamiento del personal en evitación de dichos accidentes:

Accidentes propios de la máquina:

- El maquinista deberá conocer las normas de seguridad contenidas en el apartado "Retroexcavadora".

Golpes y atropellos:

- Todo el personal deberá permanecer apartado del radio de acción de la máquina.

Derrumbamientos:

- Los peones encargados del refino no se aproximarán a menos de 20 mts. de la pala en su trabajo.


Caídas:

Queda terminantemente prohibido solicitar ser transportado en la retroexcavadora, montarse o colgarse en ella.

Rotura de conducción:

En el caso de rotura accidental de una conducción eléctrica el maquinista de la retroexcavadora saltará de la misma sin establecer contacto con tierra y máquina simultáneamente.

No deberá por tanto descender paulatinamente.

 COLEGIO DE INGENIEROS DE CAMINOS, CANALES Y PUERTOS BALEARES	
Expediente	Fecha
9033/PR/61	PALMA 22/11/2017
V I S A D O	
RENOVACIÓN DE LAS REDES DE ABASTECIMIENTO Y ALCANTARILLADO EN LAS CALLES ERMITAÑO MIR Y LLORENÇ ROSSELLÓ	



3.2.5.- Normas de seguridad para grandes pozos.

- Se seguirán las mismas que para zanjas profundas.
- Si alguna de esta parte de la obra estuviera en zona de influencia de líneas de alta tensión, se cumplirán todas las normas generales citadas en las Normas de Seguridad y además las siguientes:
 - 1) - En trabajo con grúas automóbiles, se colocarán unos gálipos indicadores de la existencia de líneas eléctricas, y el conductor contará con una ayudante para indicarle la maniobra.
 - 2) - Poner barandilla de cierre perimetral, la red de protección (fines de semana) y el sistema de escalera con anclajes.
- Se limpiaran las pantallas por el interior, incluso repicado de hormigón en las zonas salientes, antes de empezar la excavación y otros trabajos en el fondo del pozo.
- El control de deformaciones de las pantallas, se llevará a cabo, de acuerdo con el Plan de Instrumentación propuesto.

3.3.- PAVIMENTOS.

3.3.1.- Accidentes mas frecuentes y normas de comportamiento del personal.

En este apartado se incluyen los elementos que forman la capa de revestimiento y soportan directamente el tráfico, así como los encintados y aceras.

Riesgos de los trabajos:

- Atropellos por maquinaria y vehículos.
- Atrapamientos por maquinaria y vehículos.
- Colisiones y vuelcos.
- Polvo.
- Ruido.
- Salpicaduras.
- Manipulación de productos bituminosos.

Normas básicas de comportamiento:

Para evitar atropellos por maquinaria y vehículos, habrá que seguir el siguiente comportamiento:

- Nunca transportar personal en las máquinas.
- Bajo ningún concepto se dejará el motor en marcha al bajarse el operador de su puesto de conducción.
- Avisador acústico cuando vaya marcha atrás y bocina distinta siempre que vaya a iniciar la marcha hacia adelante.
- Comprobar los frenos después de un lavado o de haber atravesado zonas con agua.
- Prohibido circular demasiado próximo al vehículo que le preceda.
- Para evitar atrapamientos por maquinaria y vehículos, nunca permanecer en el radio de acción de la máquina o vehículo. Zona de seguridad: 5 metros.
- Para las colisiones y vuelcos, habrá que seguir las siguientes recomendaciones:
- Los operadores de maquinaria y vehículos que manejen por primera vez éstos, solicitarán las instrucciones pertinentes.

Cuando se produzca polvo, se seguirán las siguientes normas:

- Se regará periódicamente en las zonas donde se genere polvo.

 COLEGIO DE INGENIEROS DE CAMINOS, CANALES Y PUERTOS. BALEARES	
Expediente	Fecha
9033/PR/61	PALMA 22/11/2017
V I S A D O	



- Se usarán mascarillas antipolvo en aquellos puestos de trabajo en que se genere polvo y no pueda ser eliminado mediante el riego u otra medida similar.
- Cuando en un tajo se produzca ruido continuado, los operarios se protegerán con auriculares.

3.4.- HORMIGONADO.

3.4.1.- Normas generales de seguridad.

En los trabajos de hormigonado, por razones de seguridad, es conveniente la observación de las normas que a continuación se describen:

- 1.- Antes de comenzar el hormigonado deberán realizarse las siguientes operaciones:
 - a) Estudio de los medios a utilizar para el hormigonado, con vistas la seguridad de los trabajos.
 - b) Habilitación de caminos de acceso.
 - c) Estudio de las medidas de protección que deben ser adoptadas.
- 2.- A efectos de impedir la presencia y entrada de personas ajenas a los trabajos, todo el recinto de la Obra se ha de rodear con una valla y es conveniente la colocación de un cartel prohibitivo de paso a personas ajenas a la Obra.
- 3.- Las excavaciones que hayan tenido que ser entibadas, serán revisadas nuevamente antes de comenzar el hormigonado.
- 4.- Los bordes de las excavaciones se han de señalizar y proteger con vallas metálicas o de madera pintadas a bandas blancas y rojas.

Estas vallas se colocarán a 50 cm del borde de la excavación.

3.4.2.- Por vertido directo.

3.5.2.1.- Recursos considerados en la ejecución del tajo.

Materiales:	Hormigón.
Mano de obra:	Un mando y peones.
Maquinaria:	
Medios Auxiliares:	Vehículos y herramientas.

3.5.2.2.- Condiciones de seguridad que debe reunir el tajo.

- 1.- Son de utilización todas las normas generales de hormigonado.
- 2.- Cuando el vertido de hormigón se realice directamente con el camión hormigonera, es necesario colocar fuertes topes en el lugar que haya de quedar situado el camión.
- 3.- Es conveniente no situar camiones hormigonera en rampas descendientes con una pendiente superior al 3%.
- 4.- Las maniobras de marcha atrás deberán ser dirigidas por un operario.
- 5.- Junto a las canaletas, de bajada de hormigón por taludes, se construirá una rampa con barandilla que sirva de paso al personal que haya de montar, desmontar o realizar trabajos en la canaleta.

 COLEGIO DE INGENIEROS DE CAMINOS, CANALES Y PUERTOS. BALEARES	
Expediente	Fecha
9033/PR/61	PALMA 22/11/2017
RENOVACIÓN DE LAS REDES DE ABASTECIMIENTO Y ALCANTARILLADO EN LAS CALLES ERMITAÑO MIR Y LLORENÇ ROSSELLÓ V I S A D O	



3.5.2.3.- Normas de comportamiento para el responsable de los trabajos que se realizan en el tajo.

JEFE DE EQUIPO DE HORMIGONADO.

- 1.- Cada día dará órdenes de trabajo muy concretas, teniendo siempre en cuenta la seguridad de los trabajadores a su cargo.
- 2.- Vigilará que todos los componentes del equipo, usen los elementos de seguridad necesarios.
- 3.- Vigilará que no se cometan imprudencia.
- 4.- Para la realización de cualquier trabajo, tendrá en cuenta las normas de seguridad de hormigonado.

3.5.2.4.- Accidentes mas frecuentes y normas de comportamiento del personal.

Normas de comportamientos del personal en evitación de dichos accidentes.

Caídas de altura:

- Evitará pasar junto al borde de las excavaciones.

Atropello por vehículos:

- Los operarios nunca se situarán detrás de los vehículos durante las maniobras de marcha atrás.

Causticaciones:

- Los operarios de hormigonado utilizarán guantes y botas de goma, buzo de trabajo y cremas barrera.

Electrocuciones:

- Los operarios que manejen el vibrador eléctrico usarán obligatoriamente guantes aislantes.

Caídas de objetos:

- En todo momento los operarios utilizarán obligatoriamente el casco protector para evitar lesiones en la cabeza y columna vertebral.

Salpicaduras a los ojos:

- En el vertido de hormigón, por el riesgo que existe de salpicaduras a los ojos, los operarios usarán gafas adecuadas.

3.4.3.- Con cubilotes.

3.5.3.1.- Recursos considerados en la ejecución del tajo.

Materiales:	Hormigón.
Mano de obra:	Un mando y peones.
Maquinaria:	Grúa sobre camión.
Medios Auxiliares:	Cubilotes y herramientas.

3.5.3.2.- Condiciones de seguridad que debe reunir el tajo.

- 1.- Son de utilización todas las normas generales de hormigón.
- 2.- Para evitar posibles accidentes deberán observarse las siguientes normas durante la ejecución de los trabajos:

COLEGIO DE INGENIEROS DE CANALES Y PUERTOS. BALEARES

Expediente	Fecha
9033/PR/61	PALMA 22/11/2017

VISADO



- a) La capacidad del cubilote estará de acuerdo con la carga máxima admisible de la grúa.
- b) Sobre las normas que deben regir en el montaje, colocación y uso de la grúa, se tendrá en cuenta las normas dadas en este Manual.

3.5.3.3.- Normas de comportamiento para el responsable de los trabajos que se realizan en el tajo.

JEFE DE EQUIPO DE HORMIGONADO.

- 1.- Cada día dará órdenes de trabajo muy concretas, teniendo en cuenta la seguridad de los trabajadores a su cargo.
- 2.- Vigilará que todos los componentes del equipo usen los elementos de seguridad necesarios.
- 3.- Vigilará que no se cometan imprudencias.
- 4.- Para la realización de cualquier trabajo, tendrá en cuenta las normas de seguridad de hormigonado.

3.5.3.4.- Accidentes mas frecuentes y normas de comportamiento del personal.

Normas de comportamiento del personal en evitación de dichos accidentes.-

Caídas a nivel:

- Evitará circular por los acopios de madera o de otros materiales.

Caída de objetos:

- En todo momento los operarios utilizarán obligatoriamente el casco para protegerse la cabeza y la columna vertebral. Se prohíbe permanecer debajo de las cargas suspendidas por las grúas.

Causticaciones:

- Los operarios de hormigonado utilizarán: guantes y botas de goma, buzo de trabajo y cremas barreras.

Electrocuciones:

- Los operarios que manejen el vibrador eléctrico, así como los que estén en contacto con el cubilote, usarán obligatoriamente puentes aislantes.

Salpicaduras a los ojos:

- En el vertido de hormigón por el riesgo que existe de salpicaduras a los ojos los operarios usarán gafas adecuadas.

3.4.4.- Con motovolquete.

3.5.4.1.- Recursos considerados en la ejecución del tajo.

Materiales:	Hormigón.
Mano de obra:	Un mando y peones.
Maquinaria:	Motovolquete.
Medios Auxiliares:	Vehículos y herramientas.

3.5.4.2.- Condiciones de seguridad que debe reunir el tajo.

- 1.- Son de utilización todas las normas generales de hormigonado.
- 2.- En evitación de posibles accidentes deberán tenerse en cuenta las siguientes normas durante la ejecución de los trabajos:

COLEGIO DE INGENIEROS DE CARRETERAS, CANALES Y PUERTOS BALEARES

Expediente: 9033/PR/61

PALMA 22/11/2017

VISADO



- a) El terreno por el que haya de circular los motovolquetes estarán libres de obstáculos y será lo más regular posible.
- b) Junto al borde de los cimientos a hormigonar, se colocarán fuertes calzos, que impidan que al bascular el motovolquete pueda volcar.
- c) A veces por las malas condiciones del terreno será necesario colocar un piso de tablón de una anchura superior a la del motovolquete.
- d) En la utilización de motovolquete para el hormigonado de cimientos, se tendrá en cuenta las normas de seguridad dadas en este Manual apartado "motovolquetes."

3.5.4.3.- Normas de comportamiento para el responsable de los trabajos que se realizan en el tajo.

JEFE DE EQUIPO DE HORMIGONADO.

- 1.- Cada día dará órdenes de trabajo muy concretas, teniendo en cuenta la seguridad de los trabajadores a su cargo.
- 2.- Vigilará que todos los componentes del equipo usen los elementos de seguridad necesarios.
- 3.- Vigilará que no se cometan imprudencias.
- 4.- Para la realización de cualquier trabajo tendrá en cuenta las normas de seguridad de hormigonado.

3.5.4.4.- Accidentes mas frecuentes y normas de comportamiento del personal.

Normas de comportamiento del personal en evitación de dichos accidentes.-

Atropellos:

Los operarios nunca se situarán en los lugares de paso de los motovolquetes.

Vuelcos del motovolquete.

El conductor del motovolquete no lo basculará hasta que no haya sido calzado. Evitará transitar por terreno desnivelado y con obstáculos.

Causticaciones:

Los operarios de hormigonado utilizarán, guantes y botas de goma, buzo de trabajo y cremas de barreras.

Electrocuciones:

Los operarios que manejen el vibrador eléctrico usarán obligatoriamente guantes aislantes.

Caídas de objetos:

En todo momento los operarios utilizarán obligatoriamente el casco protector para evitar lesiones en la cabeza y columna vertebral.

Salpicadura a los ojos:

En el vertido de hormigón, por el riesgo que existe de salpicaduras a los ojos, los operarios usarán gafas adecuadas.

3.5.- ENCOFRADOS.

3.5.1.- Recursos considerados en la ejecución del tajo.

Materiales:	Tabla, tabloncillo, cables etc.
Mano de obra:	Un mando y peones.
Maquinaria:	
Medios Auxiliares:	Herramientas.

COLEGIO DE INGENIEROS DE CAMINOS, CANALES Y PUERTOS. BALEARES

Expediente: 9033/PR/61 Fecha: PALMA 22/11/2017

VISADO



3.5.2.- Condiciones de seguridad que debe reunir un tajo.

No se permitirá la circulación de operarios entre puntales una vez terminado el encofrado, en todo caso se realizará junto a puntales arriostrados sin golpearlos.

La circulación sobre tableros de fondo, de operarios y/o carretillas manuales se realizará repartiendo la carga sobre tablonos o elementos equivalentes.

No se transmitirá al encofrado vibraciones de motores.

En épocas de fuertes vientos, se atirantarán con cables o cuerdas, al menos los encofrados de elementos verticales de hormigón con esbeltez mayor de 10.

No se trabajará en encofrados sometidos a viento superior a 50 km/h ni en la proximidad a líneas eléctricas que conduzcan corriente de sita tensión, ni en la misma vertical que otros operarios sin protección.

No se acumularán junto a los encofrados de madera sustancias inflamables y se dispondrá en la obra, al menos de un extintor manual contra incendios.

3.5.3.- Normas de comportamiento para el responsable de los trabajos que se realizan en el tajo.

JEFE DE EQUIPO DE HORMIGONADO.

- 1.- Cada día dará órdenes de trabajo muy concretas, teniendo en cuenta la seguridad de los trabajadores a su cargo.
- 2.- Vigilará que todos los componentes del equipo usen los elementos de seguridad necesarios.
- 3.- Vigilará que no se cometan imprudencias.

3.5.4.- Accidentes mas frecuentes y normas de compotamiento del personal.

Normas de comportamiento del personal en evitación de dichos accidentes.

Caídas de objetos:

En todo momento los operarios utilizarán obligatoriamente el casco protector para evitar lesiones en la cabeza y columna vertebral.

Caídas de nivel:

Los operarios caminarán por las pasarelas colocadas a tal efecto.

Erosiones en las manos:

En el transporte y manejo de las planchas y maderas, los operarios usarán obligatoriamente guantes de seguridad adecuados.

Erosiones en los hombros:

Para el transporte de las planchas y maderas a hombro por los operarios, estos usarán hombreras de cuero.

Pinchazos en las manos:

En el atado con alambre, los operarios utilizarán guantes de seguridad adecuados.

3.6.- FERRALLA.

En los trabajos de ferralla, por razones de seguridad es conveniente la observancia de las normas que a continuación se describen:

- 1.- Antes de comenzar la colocación de la ferralla deben realizar las siguientes operaciones:

COLLEGI DE PROFESSIONALS D'ENGINYERS, ARQUITECTES I DISENYERS GRÀFICS DE LES ILLES BALEARS

Expediente	Fecha
9033/PR/61	PALMA 22/11/2017

RENOVACIÓN DE LAS REDES DE ABASTECIMIENTO Y ALCANTARILLADO EN LAS CALLES ERMITAÑO MIR Y LLORENÇ ROSSELLÓ

V I S A D O



- a) Designación de un lugar adecuado para el acopio, que no obstruya los lugares de paso y teniendo en cuenta su fácil traslado posterior al tajo.
- b) Previsión de estribos adecuados para la elevación de la ferralla con la grúa.

- 2.- Las cargas de ferralla que se preparan para su elevación con grúa, han de estar perfectamente empaquetadas y estibadas, en evitación de posibles caídas de barras durante su transporte.
- 3.- Se prohíben terminantemente que el peso de las cargas lleguen a alcanzar la carga máxima admitida por la grúa.
- 4.- Cuando se hayan de realizar trabajos nocturnos al tajo estará suficientemente iluminado, siendo más intensa esta iluminación en los lugares más peligrosos.

3.6.1.- En losas.

3.6.1.1. Recursos considerados en la ejecución del tajo.

Materiales:	Ferralla.
Mano de obra:	Un mando, oficiales y peones.
Maquinaria:	
Medios Auxiliares:	Herramientas.

3.6.1.2. Condiciones de seguridad que debe reunir el tajo.

Son de utilización todas las normas de ferralla.

3.6.1.3. Normas de comportamiento para el responsable de los trabajos que se realizan en el tajo.

JEFE DE EQUIPO DE FERRALLA.

- 1.- Cada día dará órdenes muy concretas de los trabajos a realizar, teniendo en cuenta la seguridad de los trabajadores a su cargo.
- 2.- Vigilará que todos los componentes del equipo, usen los elementos de seguridad necesarios.
- 3.- Vigilará que no se cometan imprudencias.
- 4.- Para la realización de cualquier trabajo, tendrá en cuenta las normas de seguridad de ferralla.

3.6.1.4. Accidentes mas frecuentes y normas de comportamiento del personal.

Normas de comportamiento del personal en evitación de dichos accidentes.-

Caída de objetos:

En todo momento los operarios utilizarán obligatoriamente el casco protector para protegerse la cabeza y la columna vertebral.

Erosiones en las manos:

En el transporte y manejo de los hierros, bien en barras o ya doblados, los operarios usarán obligatoriamente guantes de seguridad adecuados.

Erosiones en los hombros:

Para el transporte de los hierros a hombro por los operarios, estos usarán hombreras de cuero.

 COLEGIO DE INGENIEROS DE CAMINOS, CANALES Y PUERTOS BALEARES	
Expediente	cuero.
9033/PR/61	PALMA 22/11/2017
VISADO	

**Pinchazos en las manos:**

En el atado de la ferralla con alambre, los operarios utilizarán guantes de seguridad adecuados.

3.6.2.- En alzados**3.6.2.1. Recursos considerados en la ejecución del tajo.**

Materiales:	Ferralla.
Mano de obra:	Un mando, oficiales y peones.
Maquinaria:	

3.6.2.2. Condición de seguridad que debe reunir el tajo.

- 1.- Son de utilización todas las normas generales de ferralla.
- 2.- En evitación de posibles accidentes deberán observarse las siguientes normas durante la ejecución de los trabajos.
 - a) Se establecerá un andamio, con barandilla y rodapié.

3.6.2.3. Normas de comportamiento para el responsable de los trabajos que se realizan en el tajo.**JEFE DE EQUIPO DE FERRALLA.**

- 1.- Cada día dará órdenes muy concretas de los trabajos a realizar teniendo en cuenta la seguridad de los trabajadores a su cargo.
- 2.- Vigilará que todo los componentes del equipo, usen los elementos de seguridad necesarios.
- 3.- Vigilará que no se cometan imprudencias.
- 4.- Para la realización de cualquier trabajo, tendrá en cuenta las normas de seguridad de ferralla.

3.6.2.4. Accidentes mas frecuentes y normas de comportamiento del personal.

Normas de comportamiento del personal en evitación de dichos accidentes.-

Caídas de altura:

Para la colocación de ferralla en alzados, los operarios se situarán sobre los andamios, colocados a tal efecto.

Caída de objetos:

En todo momento los operarios utilizarán obligatoriamente el casco para protegerse la cabeza y la columna vertebral.

Erosiones en las manos:

En el transporte y manejo de los hierros, bien en barras o ya doblados, los operarios utilizarán obligatoriamente guantes de seguridad adecuados.

Erosiones en los hombros.

Para el transporte de los hierros a hombros por los operarios, éstos usarán hombreras de cuero.

Pinchazos en las manos:

En el atado de la ferralla con alambre, los operarios usarán guantes de seguridad adecuados.

 COLEGIO DE INGENIEROS DE CAMINOS, CANALES Y PUERTOS. BALEARES	
Expediente	Fecha
9033/PR/61	PALMA 22/11/2017
V I S A D O	

**3.7.- OFICIOS VARIOS.****3.7.1.- Electricidad.****3.7.1.1. Recursos considerados en la ejecución del tajo.**

Materiales:	Los propios del oficio.
Mano de obra:	Oficiales y ayudantes
Maquinaria:	
Medios Auxiliares:	Herramientas.

3.7.1.2. Condiciones de seguridad que debe reunir el tajo.

En evitación de posibles accidentes deberán observarse las siguientes normas durante la ejecución de los trabajos:

1.- Estudio previo:

- a) La instalación eléctrica de obra se estudiará antes de comenzar ésta, con objeto de evitar improvisaciones.
- b) Se determinarán las actuaciones de los cables, los cuadros necesarios, su situación, así como las protecciones necesarias de las personas y de las máquinas.

2.- Cables y empalmes:

- a) Los calibres de los cables serán los adecuados para la carga que ha de soportar.
- b) Las fundas de los hilos serán perfectamente aislantes.
- c) A partir de la zona de corriente de distribución se hará con cable manguera perfectamente protegido. Siempre que sea posible irá enterrada.
- d) Los empalmes provisionales y alargadores, se harán con empalmes especiales antihumedad.
- e) Los empalmes definitivos se harán mediante rejas de empalmes, admitiéndose en ellos una elevación de temperatura igual a la admitida para los conductores.

3.- Interruptores.

- a) Los interruptores serán protegidos, de tipo blindado, con cortacircuitos fusibles y ajustándose a las normas establecidas en los Reglamentos.

4.- Cuadros eléctricos:

- a) Cada cuadro eléctrico irá provisto de su toma de tierra correspondiente.
- b) Irán montados sobre tableros de material aislante, dentro de una caja que los aisle, montados sobre soportes o colgados de la pared.

5.- Tomas de corriente:

- a) Las tomas de corriente serán blindadas, provistas de neutro y siempre que sea posible, con enclavamiento.

6.- Interruptores automáticos:

- a) Se colocarán todos los que la instalación requiera, pero de un calibre tal que "salten" antes de que la zona de cable que protejan lleguen a la carga mínima.
- b) Con ellos se protegerán todas las máquinas, así como la instalación del alumbrado.

7.- Disyuntores diferenciales:

- a) Todas las máquinas, así como la instalación de alumbrado irán protegidas con disyuntor diferencial. En el caso del alumbrado del disyuntor será de alta sensibilidad.

 COLEGIO DE INGENIEROS DE CAMINOS, CANALES Y PUERTOS. BALEARES	
Expediente	Fecha
9033/PR/61	PALMA 22/11/2017
V I S A D O	



8.- Tomas de tierra:

- a) Toda maquinaria con componentes eléctricos llevará toma de tierra independiente cada una.
- b) Los cuadros eléctricos llevarán toma de tierra.
- c) La toma de tierra de la maquinaria menor se hará mediante hilo neutro y por intermedio del cuadro de toma de corriente.
- d) La conductividad del terreno en el que se ha instalado la toma de tierra (piso o placa) se aumentará añadiendo periódicamente una solución salina. A pesar de todo será muy conveniente regar todos los días las tomas de tierra.

9.- Alumbrado:

- a) El alumbrado de la obra en general, y de los tajos en particular, será "bueno y suficiente".
- b) El alumbrado estará protegido por disyuntor diferencial de alta tensión.
- c) Siempre que sea posible, las instalaciones de alumbrado serán fijas.
Cuando sea necesario utilizar lámparas portátiles, serán normalizadas.
- d) Cuando se utilicen portátiles en tajos en que las condiciones de humedad sean elevadas, la toma de corriente se hará en un transformador portátil de seguridad de 24 V.
- e) Cuando se utilicen tomas, se situaran sobre base de madera ó recubiertas de un panel aislante.
- f) Todas las zonas de paso de la obra y, principalmente las escaleras, estarán bien iluminadas.
- g) Estarán previstos unos puntos de luz que permitan al guarda nocturno andar, sin peligro, por la obra.

10.- Mantenimiento y reparaciones:

- a) Todo el equipo eléctrico se revisará periódicamente por personal especializado.
- b) Las reparaciones jamás se harán bajo corriente. Antes de realizar una reparación se quitarán los interruptores de sobreintensidad, colocarán en su lugar una placa de "NO CONECTAR, HOMBRES TRABAJANDO EN LA RED".
- c) Las nuevas instalaciones, reparaciones, conexiones, etc., únicamente las realizarán los electricistas.

11.- Señalización:

- a) Si en la obra hubiera diferentes voltajes (125 V., 220 V., etc) en cada toma de corriente se indicará el voltaje a que corresponda.

3.7.1.3. Normas de comportamiento para el responsable de los trabajos que se realizan en el tajo.

ENCARGADO DE ELECTRICIDAD Y MECÁNICO DE LA OBRA.

- 1.- Cuidará de que se cumplan las normas de seguridad en el trabajo.
- 2.- Obligará al personal a sus órdenes a utilizar los elementos de seguridad adecuados.
- 3.- Revisará periódicamente la instalación eléctrica.

3.7.1.4. Accidentes mas frecuentes y normas de comportamiento del personal.

Normas de comportamiento del personal en evitación de dichos accidentes.-

Electrocuciones:

COLEGIO DE INGENIEROS CANALES Y PUERTOS. BALEARES	
Expediente	Fecha
9033/PR/61	PALMA 22/11/2017
V I S A D O	



- No hará ninguna reparación ni nueva instalación bajo tensión. Para ello quitará los fusibles, dejando en su lugar, un disco de "NO CONECTAR. HOMBRES TRABAJANDO EN LA RED". Todas las herramientas tendrán mangos aislantes.

Usarán el equipo de protección:

- a) Casco.
- b) Botas de goma.
- c) Guantes aislantes de la electricidad.

Cuando sea necesario, usarán esterilla de goma aislante de la electricidad

Caídas de altura:

Si para las reparaciones utilizan escaleras, estarán en buenas condiciones. Si utilizan escaleras o andamios para hacer reparaciones, observará que estén en buen estado y empleará las normas de seguridad expuestas en el Reglamento.

III.- SERVICIO MEDICO: RECONOCIMIENTO Y BOTIQUÍN.

La empresa contratista deberá disponer de un Servicio Médico de Empresa propio o mancomunado, según el Reglamento de los Servicios Médicos de Empresa, Orden Ministerial del 21 de Noviembre de 1959.

Todos los operarios que empiecen a trabajar en la instalación, deberán pasar un reconocimiento médico previo al trabajo, que será repetido en el período de un año.

Si el agua disponible no proviene de la red de abastecimiento de una población se analizará, para determinar su potabilidad, y ver si es apta para el consumo de los trabajadores. Si no lo fuera, se facilitará a estos agua potable en vasijas cerradas y con las adecuadas garantías.

El botiquín se encontrará en local limpio y adecuado al mismo. Estarán señalizados convenientemente tanto el propio botiquín, como existirá en el exterior señalización de indicación de acceso al mismo. El botiquín se encontrará cerrado, pero no bajo llave o candado para no dificultar el acceso o su material en caso de urgencia. La persona que lo atienda habitualmente, además de los conocimientos mínimos precisos y su práctica, estará preparada, en caso de accidente, para redactar un parte de botiquín que, posteriormente, con más datos, servirá para redactar el parte interno de la empresa y, ulteriormente, si fuera preciso, como base para la redacción del Parte Oficial de Accidente.

El botiquín contendrá lo que sigue: agua oxigenada, alcohol de 96 , tintura de yodo, mercurio-cromo, amoníaco, gasa estéril, algodón hidrófilo, vendas, esparadrapo, antiespasmódicos, analgésicos y tónicos cardíacos de urgencia, torniquete, bolsas de goma para agua o hielo, guantes esterilizados, jeringuillas, hervidor, agujas para inyectables, termómetros clínicos, agua de azahar, tiritas, pomada de pental, lápiz termosán, pinza de Pean, tijeras, una pinza tiralenguas y un abrebocas.

La persona habitualmente encargada de su uso repondrá, inmediatamente, el material utilizado. Independientemente de ello se revisará mensualmente el botiquín, reponiendo o sustituyendo todo lo que fuere preciso.

Se cumplirá ampliamente el Articulado 43 de la Ordenanza General de Seguridad e Higiene en el Trabajo, Orden Ministerial (Trabajo) de 9 de marzo de 1971.

IV.- VIGILANTES DE SEGURIDAD Y COMITE DE SEGURIDAD E HIGIENE EN EL TRABAJO.

La empresa contratista, tendrá nombrado o nombrará un Vigilante de Seguridad que será, o un técnico del Servicio Técnico de Seguridad e Higiene, o un monitor de seguridad o socorrista. En todo caso, será persona debidamente preparada en estas materias. El vigilante de Seguridad tendrá a su cargo los cometidos que siguen:

COLEGIO DE INGENIEROS DE OBRAS DE CONSTRUCCIÓN DE CANALES Y BARRAJAS DE LAS ILAS BALEARES

Expediente	Fecha
9033/PR/61	PALMA 22/11/2017

VISADO



- Promover el interés y cooperación de los operarios en orden a la Seguridad e Higiene del Trabajo.
- Comunicar por orden jerárquico, o, en su caso, directamente al empresario, las situaciones de peligro que puedan producirse en cualquier puesto de trabajo, y proponer las medidas que, a su juicio, deban adoptarse.
- Examinar las condiciones relativas al orden, limpieza, ambiente, instalaciones, máquinas, herramientas y procesos laborales en la empresa, y comunicar al empresario la existencia de riesgos que puedan afectar a la vida o salud de los trabajadores, con objeto de que sean puestas en prácticas las oportunas medidas de prevención.
- Prestar, como cualquier monitor de seguridad o socorrista, los primeros auxilios a los accidentados y proveer cuanto fuera necesario para que reciban la inmediata asistencia sanitaria que el estado o situación de los mismos pudiera requerir.

Las funciones del Vigilante de Seguridad serán compatibles con las que normalmente presta en la empresa el operario designado al efecto.

Si el contratista en cualquier momento cumpliera las condiciones que pide la Ley 31/1995 en sus artículos 38 y 39, que regula la constitución, competencias y facultades de los Comités de Seguridad y Salud en el Trabajo o bien porque lo pidiera el Convenio Colectivo Provincial que sea de aplicación, se constituirá al correspondiente Comité de Seguridad y Salud en el Trabajo con sus específicas atribuciones.

V.- LOCALES DE HIGIENE Y BIENESTAR.

Se dispondrá de vestuario, servicios higiénicos y comedor para los operarios, dotados como sigue.

La superficie mínima de vestuarios y aseos será, por lo menos, de dos metros cuadrados por cada operario.

El vestuario estará provisto de bancos o asientos y de taquillas individuales, con llave, para guardar la ropa y el calzado.

Los aseos dispondrán de una lavabo con agua corriente, provisto de jabón por cada diez empleados o fracción de esta cifra y de una espejo de dimensiones adecuadas, en la misma proporción.

Se dotarán los aseos de secaderos de aire caliente o toallas de papel, existiendo, en este último caso, recipientes adecuados para depositar las usadas.

Al realizar trabajos marcadamente sucios, se facilitarán los medios especiales de limpieza.

Existirán retretes con descarga automática de agua corriente y papel higiénico. Existiendo, al menos, un inodoro por cada veinticinco hombres o fracción de esta cifra. Los retretes no tendrán comunicación directa con comedor y con vestuario.

Las dimensiones mínimas de las cabinas serán 1 metro por 1,20 de superficie y 2,30 metros de altura.


Las puertas impedirán totalmente la visibilidad desde el exterior y estarán provistas de cierre interior y de una percha.

Se instalará una ducha de agua fría y caliente por cada diez trabajadores o fracción de esta cifra.

Las duchas estarán aisladas, cerradas en compartimientos individuales, con puertas dotadas de cierre interior.

Los suelos, paredes y techos de los retretes, duchas, sala de aseo y vestuario serán continuos, lisos e impermeables, realizados con materiales sintéticos preferiblemente, en tonos claros y estos materiales permitirán el lavado con líquidos desinfectantes o antisépticos con la frecuencia necesaria.

Todos sus elementos, tales como grifos, desagües y alchachofas de duchas, estarán siempre en perfecto estado de funcionamiento y las taquillas y bancos aptos para su utilización.

 COLEGIO DE INGENIEROS DE CAMINOS, CANALES Y PUERTOS. BALEARES	
Expediente	Fecha
9033/PR/61	PALMA 22/11/2017
V I S A D O <small>RENOVACIÓN DE LAS REDES DE ABASTECIMIENTO Y ALCANTARILLADO EN LAS CALLES ERMITAÑO MIR Y LLORENÇ ROSSELLÓ</small>	



Análogamente los pisos, paredes y techos de comedor, serán lisos y susceptibles de fácil limpieza, tendrán una iluminación, ventilación y temperatura adecuada, y la altura mínima de techo será de 2,60 metros.

Se dispondrá de un fregadero con agua potable para la limpieza de utensilios.

El comedor dispondrá de mesas y asientos con respaldo, calienta comidas y un recipiente de cierre hermético para desperdicios.

Para la limpieza y conservación de estos locales en las condiciones pedidas, se dispondrá de un trabajador con la dedicación necesaria.

VI.- OBLIGACIONES DE LAS PARTES IMPLICADAS

CAPÍTULO 1.- DE LA PROPIEDAD

La propiedad, viene obligada a incluir el presente Estudio de Seguridad y Salud, como documento adjunto del Proyecto de Obra.

Igualmente, abonará a la Empresa Constructora, previa certificación del Coordinador de Seguridad y Salud durante la ejecución de obra, las partidas incluidas en el Presupuesto del Estudio de Seguridad y Salud.

CAPÍTULO 2.- DE LA EMPRESA CONSTRUCTORA

La/s Empresa/s Contratista/s viene/n obligada/s a cumplir las directrices contenidas en el Estudio de Seguridad y Salud, a través del/los Plan/es de Seguridad y Salud, coherente/s con el anterior y con los sistemas de ejecución que la misma vaya a emplear. El Plan de Seguridad y Salud, contará con la aprobación del Coordinador de Seguridad y Salud durante la ejecución de obra, y será previo al comienzo de la obra.

Por último, la/s Empresa/s Contratista/s, cumplirá/n las estipulaciones preventivas del Estudio y el Plan de Seguridad y Salud, respondiendo solidariamente de los daños que se deriven de la infracción del mismo por su parte o de los posibles subcontratistas y empleados.

CAPÍTULO 3.- DEL COORDINADOR DE SEGURIDAD Y SALUD DURANTE LA EJECUCIÓN DE LA OBRA.

El coordinador en materia de seguridad y salud durante la ejecución de la obra deberá desarrollar las siguientes funciones:

- a) Coordinar la aplicación de los principios generales de prevención y de seguridad:
 - 1.- Al tomar las decisiones técnicas y de organización con el fin de planificar los distintos trabajos o fases de trabajo que vayan a desarrollarse simultánea o sucesivamente.
 - 2.- Al estimar la duración requerida para la ejecución de estos distintos trabajos o fases de trabajo.
- b) Coordinar las actividades de la obra para garantizar que los contratistas y, en su caso, los subcontratistas y los trabajadores autónomos apliquen de manera coherente y responsable los principios de la acción preventiva que se recogen en el artículo 15 de la ley de prevención de riesgos laborales durante la ejecución de la obra.
- c) Aprobar el plan de seguridad y salud elaborado por el contratista y, en su caso, las modificaciones introducidas en el mismo.
- d) Organizar la coordinación de actividades empresariales prevista en el artículo 24 de la Ley de Prevención de Riesgos Laborales.
- e) Coordinar las acciones y funciones de control de la aplicación correcta de los métodos de trabajo.
- f) Adoptar las medidas necesarias para que solo las personas autorizadas puedan acceder a la obra. La dirección facultativa asumirá esta función cuando no fuera necesaria la designación de coordinación.

 COLEGIO DE INGENIEROS DE CAMINOS, CANALES Y PUERTOS. BALEARES	
Expediente	Fecha
9033/PR/61	PALMA 22/11/2017
V I S A D O	



CAPÍTULO 4.- NORMAS PARA LA CERTIFICACIÓN DE ELEMENTOS DE SEGURIDAD

Junto a la certificación de ejecución se extenderá la valoración de las partidas que, en material de Seguridad, se hubiesen realizado en la obra; la valoración se hará conforme a este Estudio y de acuerdo con los precios contratados por la propiedad. Esta valoración será aprobada por la Dirección Facultativa y sin este requisito no podrá ser abonada por la Propiedad.

El abono de las certificaciones expuestas en el párrafo anterior se hará conforme se estipule en el contrato de obra.

En caso de ejecutar en obra unidades no previstas en el presente presupuesto, se definirán total y correctamente las mismas y se les adjudicará el precio correspondiente procediéndose para su abono, tal y como se indica en los apartados anteriores.

En caso de plantearse una revisión de precios, el Contratista comunicará esta proposición a la Propiedad por escrito, habiendo obtenido la aprobación previa de la Dirección Facultativa.

CAPÍTULO 5.- PLAN DE SEGURIDAD Y SALUD

El/los Contratista/s está/n obligado/s a redactar un Plan/es de Seguridad y Salud, adaptando este Estudio a sus medios y métodos de ejecución.

Este Plan de Seguridad y Salud deberá contar con la aprobación expresa del Coordinador de Seguridad y Salud en ejecución de la obra, a quien se presentará antes de la iniciación de los trabajos.

Una copia del Plan deberá entregarse al Servicio de Prevención y Empresas subcontratistas.

Palma de Mallorca, octubre 2017
EL INGENIERO AUTOR DEL ESTUDIO

Fdo.: Miquel A. Busquets Homar

 COLEGIO DE INGENIEROS DE CAMINOS, CANALES Y PUERTOS. BALEARES	
Expediente	Fecha
9033/PR/61	PALMA 22/11/2017
RENOVACIÓN DE LAS REDES DE ABASTECIMIENTO Y ALCANTARILLADO EN LAS CALLES ERMITAÑO MIR Y LLORENÇ ROSSELLÓ V I S A D O	



ESTUDIO DE SEGURIDAD Y SALUD

4.- PRESUPUESTO

 COLEGIO DE INGENIEROS DE CAMINOS, CANALES Y PUERTOS. BALEARES	
Expediente	Fecha
9033/PR/61	PALMA 22/11/2017
V I S A D O	



ESTUDIO DE SEGURIDAD Y SALUD

4.1.- MEDICIONES

 COLEGIO DE INGENIEROS DE CAMINOS, CANALES Y PUERTOS. BALEARES	
Expediente	Fecha
9033/PR/61	PALMA 22/11/2017
V I S A D O	

CÓDIGO	RESUMEN	UDS	LONGITUD	ANCHURA	ALTURA	PARCIALES	CANTIDAD
CAPÍTULO CAP1 PROTECCIONES INDIVIDUALES							
5080101	Ud. Casco de seguridad homologado Casco de seguridad homologado, con barbuquejo. p.p. uso en obra						10,00
5080102	Ud. Par de botas de seguridad, homologadas Par de botas de seguridad, homologadas.p.p. uso en obra						10,00
5080103	Ud. Gafa de seguridad antiimpacto y antipolvo Gafa de seguridad antiimpacto, incolora.p.p. uso en obra						10,00
5080105	Ud. Mascarilla buco-nasal antipolvo de dos filtros Mascarilla buco-nasal antipolvo, de dos filtros						10,00
5080106	Ud. Filtro antipolvo para mascarilla Filtro antipolvo para mascarilla buconasal						10,00
5080107	Ud. Protector auditivo Protector auditivo adaptable a la cabeza.p.p. uso en obra						10,00
5080108	Ud. Par de guantes de trabajo. Par de guantes de trabajo.						10,00
5080109	Ud. Par de botas de goma para agua Par de botas de goma para agua. p.p. uso en obra						10,00
5080112	Ud. Mono de trabajo de distintos colores Mono de trabajo, de distintos colores. p.p. uso en obra						10,00
5080115	Ud. Chaleco reflectante Chaleco reflectante. p.p. uso en obra						10,00
2080116	UD Cinturón antivibratorio CINTURON ANTIVIBRATORIO. (AMORTIZACION 25%).						8,00
5080127	Ud. Par de guantes dieléctricos. Par de guantes dieléctricos. p.p. uso en obra						2,00

CAPÍTULO CAP2 PROTECCIONES COLECTIVAS

5080201	Ud Disco hexagonal de "stop o de paso prohibido en la circulación v Disco hexagonal de "stop o de paso prohibido en la circulación vial"; con fondo de contraste de color rojo y caracteres en color blanco, tipo TM-3; de sustentación manual mediante un asta de madera. Incluso p.p., de mano de obra y vehículo auxiliar de transporte para operarios.						2,00
5080203	Ud. Cono de señalización y balizamiento Cono de señalización y balizamiento reflectante, de 50 cm. p.p. uso en obra						10,00
5080204	Ud. Señal triangular de 90 cm., incluso soporte y colocación Señal normalizada de tráfico, triangular, de 90 cm, reflectante, colocada provisionalmente, incluso desmontaje. p.p. uso en obra						4,00
5080205	Ud. Señal circular de 90 cm., incluso soporte y colocación Señal normalizada de tráfico, circular, de 90 cm, reflectante, colocada provisionalmente, incluso desmontaje. p.p. uso en obra						4,00



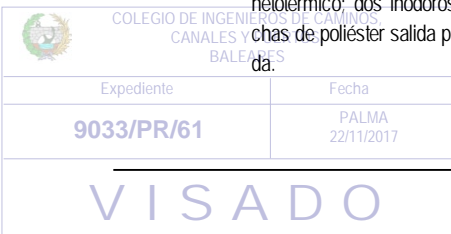
CÓDIGO	RESUMEN	UDS	LONGITUD	ANCHURA	ALTURA	PARCIALES	CANTIDAD
5080206	Ud Señal de "advertencia de peligro indeterminado" Señal de "advertencia de peligro indeterminado"; fabricada en material plástico adhesivo; según las características descritas en el R.D., 485/1997. Incluso p.p. de suministro, instalación, cambios de posición y retirada. Tamaño grande.						2,00
508028	m2 Cartel de señalización de obras						5,00
5080209	Ud. Valla de contención de peatones Valla normalizada para contención de peatones, de 2.50x1.00 m., colocada provisionalmente, incluso desmontaje						500,00
5080211	M Cordón de balizamiento reflectante, incluso soportes Cordón de balizamiento reflectante, incluso soporte, colocación y desmontaje.						3.500,00
5080214	H. Mano de obra de brigada de seguridad empleada en mantenimiento y Mano de obra de brigada de seguridad empleada en mantenimiento y reposición de protecciones.						100,00
5080230	Ud. Cartel indicativo de riesgo, incluido soporte metálico y colocac Cartel indicativo de riesgo, incluido soporte metálico y colocación						6,00
5080236	M Valla de pie de hormigón de 2,00 metros de altura. Valla de pie de hormigón de 2,00 metros de altura.						480,00
5080237	Ud. Planchas de acero para paso de peatones Planchas de acero para paso de peatones (plancha de 4,00 x 2,00 m x 1,2 cm de espesor)						20,00
5080238	Ud. Luz ámbar intermitente, incluso colocación y traslados. Luz ámbar intermitente, incluso colocación y traslados.						5,00
5080239	M Barrera de seguridad tipo "New Jersey" Barrera de seguridad tipo "New Jersey" de 705 mm roja y blanca rellena de agua o arena, amortizable en 10 usos.						20,00
5080248	H Personal para regulación provisional de tráfico PERSONAL PARA REGULACION PROVISIONAL DEL TRAFICO EN CORTES DE CALLES Y CARRETERAS.						100,00

CAPÍTULO CAP3 EXTINCION DE INCENDIOS

5080301	Ud. Extintor de polvo polivalente de 12 Kg Extintor de polvo polivalente, incluso soporte, colocación y retirada.						5,00
---------	---	--	--	--	--	--	------

CAPÍTULO CAP4 INSTALACIONES DE PERSONAL

5080501	Ud Alquiler mensual de caseta sanitaria Alquiler mensual de caseta sanitaria de 6.21x2.44 m2, de 15.15 m2 de superficie exterior y 14.21 m2 de superficie interior, altura interior de 2.5 m, estructura autoportante metálica, cerramiento de paneles de chapa lacada tipo sándwich de 41 mm de espesor, rellenos de espuma de poliuretano y suelo de tablero de madera con tratado anti-humedad, puerta de panel igual que el cerramiento de 0.85 x 2.00, ventanas de aluminio con rejas; instalación eléctrica para 220 v con toma de tierra, plafones para tubos fluorescentes de 36 w, interruptor monofásico y cuadro de protección con diferencial y magnetotérmico; dos inodoros, termo de 100L, pileta de 2300 mm con cuatro grifos AF/AC, y tres duchas de poliéster salida panel. Incluso cimentación y enganches de acometidas, totalmente terminada.						4,00
---------	---	--	--	--	--	--	------



CÓDIGO	RESUMEN	UDS	LONGITUD	ANCHURA	ALTURA	PARCIALES	CANTIDAD
5080502	Ud Alquiler mensual de dos casetas comedor Alquiler mensual de dos casetas comedor de 6.21x2.44 m2, de 15.15 m2 de superficie exterior y 14.21 m2 de superficie interior, altura interior de 2.5 m, estructura autoportante metálica, ceramieto de paneles de chapa lacada tipo sándwich de 41 mm de espesor, rellenos de espuma de poliuretano y suelo de tablero de madera con tratado anti-humedad, puerta de panel igual que el cerramiento de 0.85 x 2.00, ventanas de aluminio con rejás; instalación eléctrica para 220 v con toma de tierra, plafones para tubos fluorescentes de 36 w, interruptor monofásico y cuadro de protección con diferencial y magnetotérmico. Incluso cimentación y enganches de acometidas, totalmente terminada.						4,00
5080500TT	Ud Transporte, entrega, colocación, montaje, desmontaje y recogida Transporte, entrega, colocación, montaje, desmontaje y recogida con camión grúa de las casetas alquiler.						2,00

CAPÍTULO CAP5 PRIMEROS AUXILIOS

5080601	Ud. Botiquín portátil en tajo Botiquín portátil en tajo						2,00
5080602	Ud. Reposición de material sanitario Reposición de material sanitario en botiquín.						1,00
5080603	Ud. Reconocimiento médico obligatorio Reconocimiento médico obligatorio. p.p.						10,00

CAPÍTULO CAP6 FORMACION Y REUNIONES DE OBLIGADO CUMPLIMIENTO

5080701	Ud. Reunión del Comité de Seguridad y Salud Reunión del Comité de Seguridad y Salud (sólamete en el caso que el Convenio Colectivo provincial así lo disponga para este número de trabajadores)						8,00
---------	---	--	--	--	--	--	------



ESTUDIO DE SEGURIDAD Y SALUD


4.2.- CUADRO DE PRECIOS Nº 1

 COLEGIO DE INGENIEROS DE CAMINOS, CANALES Y PUERTOS. BALEARES	
Expediente	Fecha
9033/PR/61	PALMA 22/11/2017
V I S A D O	

CÓDIGO	UD	RESUMEN	PRECIO
CAPÍTULO CAP1 PROTECCIONES INDIVIDUALES			
5080101	Ud.	Casco de seguridad homologado Casco de seguridad homologado, con barbuquejo. p.p. uso en obra	2,04
		DOS EUROS con CUATRO CÉNTIMOS	
5080102	Ud.	Par de botas de seguridad, homologadas Par de botas de seguridad, homologadas.p.p. uso en obra	8,37
		OCHO EUROS con TREINTA Y SIETE CÉNTIMOS	
5080103	Ud.	Gafa de seguridad antiimpacto y antipolvo Gafa de seguridad antiimpacto, incolora.p.p. uso en obra	5,62
		CINCO EUROS con SESENTA Y DOS CÉNTIMOS	
5080105	Ud.	Mascarilla buco-nasal antipolvo de dos filtros Mascarilla buco-nasal antipolvo, de dos filtros	7,63
		SIETE EUROS con SESENTA Y TRES CÉNTIMOS	
5080106	Ud.	Filtro antipolvo para mascarilla Filtro antipolvo para mascarilla buconasal	1,12
		UN EUROS con DOCE CÉNTIMOS	
5080107	Ud.	Protector auditivo Protector auditivo adaptable a la cabeza.p.p. uso en obra	4,07
		CUATRO EUROS con SIETE CÉNTIMOS	
5080108	Ud.	Par de guantes de trabajo. Par de guantes de trabajo.	3,37
		TRES EUROS con TREINTA Y SIETE CÉNTIMOS	
5080109	Ud.	Par de botas de goma para agua Par de botas de goma para agua. p.p. uso en obra	8,90
		OCHO EUROS con NOVENTA CÉNTIMOS	
5080112	Ud.	Mono de trabajo de distintos colores Mono de trabajo, de distintos colores. p.p. uso en obra	4,39
		CUATRO EUROS con TREINTA Y NUEVE CÉNTIMOS	
5080115	Ud.	Chaleco reflectante Chaleco reflectante. p.p. uso en obra	4,57
		CUATRO EUROS con CINCUENTA Y SIETE CÉNTIMOS	
2080116	UD	Cinturón antivibratorio CINTURON ANTIVIBRATORIO. (AMORTIZACION 25%).	5,89
		CINCO EUROS con OCHENTA Y NUEVE CÉNTIMOS	
5080127	Ud.	Par de guantes dieléctricos. Par de guantes dieléctricos. p.p. uso en obra	6,05
		SEIS EUROS con CINCO CÉNTIMOS	

CAPÍTULO CAP2 PROTECCIONES COLECTIVAS

5080201	Ud	Disco hexagonal de "stop o de paso prohibido en la circulación v Disco hexagonal de "stop o de paso prohibido en la circulación vial"; con fondo de contraste de color rojo y caracteres en color blanco, tipo TM-3; de sustentación manual mediante un asta de madera. Incluso p.p., de mano de obra y vehículo auxiliar de transporte para operarios.	6,73
		SEIS EUROS con SETENTA Y TRES CÉNTIMOS	

 COLEGIO DE INGENIEROS DE CAMINOS, CANALES Y PUERTOS. BALEARES	
Expediente	Fecha
9033/PR/61	PALMA 22/11/2017
VISADO	

CÓDIGO	UD	RESUMEN	PRECIO
5080203	Ud.	Cono de señalización y balizamiento Cono de señalización y balizamiento reflectante, de 50 cm. p.p. uso en obra	4,49
			CUATRO EUROS con CUARENTA Y NUEVE CÉNTIMOS
5080204	Ud.	Señal triangular de 90 cm., incluso soporte y colocación Señal normalizada de tráfico, triangular, de 90 cm, reflectante, colocada provisionalmente, incluso desmontaje. p.p. uso en obra	22,26
			VEINTIDOS EUROS con VEINTISEIS CÉNTIMOS
5080205	Ud.	Señal circular de 90 cm., incluso soporte y colocación Señal normalizada de tráfico, circular, de 90 cm, reflectante, colocada provisionalmente, incluso desmontaje. p.p. uso en obra	36,71
			TREINTA Y SEIS EUROS con SETENTA Y UN CÉNTIMOS
5080206	Ud	Señal de "advertencia de peligro indeterminado" Señal de "advertencia de peligro indeterminado"; fabricada en material plástico adhesivo; según las características descritas en el R.D., 485/1997. Incluso p.p. de suministro, instalación, cambios de posición y retirada. Tamaño grande.	2,22
			DOS EUROS con VEINTIDOS CÉNTIMOS
508028	m2	Cartel de señalización de obras	132,92
			CIENTO TREINTA Y DOS EUROS con NOVENTA Y DOS CÉNTIMOS
5080209	Ud.	Valla de contención de peatones Valla normalizada para contención de peatones, de 2.50x1.00 m., colocada provisionalmente, incluso desmontaje	5,64
			CINCO EUROS con SESENTA Y CUATRO CÉNTIMOS
5080211	M	Cordón de balizamiento reflectante, incluso soportes Cordón de balizamiento reflectante, incluso soporte, colocación y desmontaje.	0,14
			CERO EUROS con CATORCE CÉNTIMOS
5080214	H.	Mano de obra de brigada de seguridad empleada en mantenimiento y Mano de obra de brigada de seguridad empleada en mantenimiento y reposición de protecciones.	15,27
			QUINCE EUROS con VEINTISIETE CÉNTIMOS
5080230	Ud.	Cartel indicativo de riesgo, incluido soporte metálico y colocac Cartel indicativo de riesgo, incluido soporte metálico y colocación	14,62
			CATORCE EUROS con SESENTA Y DOS CÉNTIMOS
5080236	M	Valla de pie de hormigón de 2,00 metros de altura. Valla de pie de hormigón de 2,00 metros de altura.	2,65
			DOS EUROS con SESENTA Y CINCO CÉNTIMOS
5080237	Ud.	Planchas de acero para paso de peatones Planchas de acero para paso de peatones (plancha de 4,00 x 2,00 m x 1,2 cm de espesor)	21,67
			VEINTIUN EUROS con SESENTA Y SIETE CÉNTIMOS
5080238	Ud.	Luz ámbar intermitente, incluso colocación y traslados. Luz ámbar intermitente, incluso colocación y traslados.	14,19
			CATORCE EUROS con DIECINUEVE CÉNTIMOS
5080239	M	Barrera de seguridad tipo "New Jersey" Barrera de seguridad tipo "New Jersey" de 705 mm roja y blanca rellena de agua o arena, amortizabel en 10 usos.	4,37
			CUATRO EUROS con TREINTA Y SIETE CÉNTIMOS

 COLEGIO DE INGENIEROS DE CAMINOS, CANALES Y PUERTOS. BALEARES	
Expediente	Fecha
9033/PR/61	PALMA 22/11/2017
	

CÓDIGO	UD	RESUMEN	PRECIO
5080248	H	Personal para regulación provisional de tráfico PERSONAL PARA REGULACION PROVISIONAL DEL TRAFICO EN CORTES DE CALLES Y CARRETERAS.	31,79
			TREINTA Y UN EUROS con SETENTA Y NUEVE CÉNTIMOS

CAPÍTULO CAP3 EXTINCION DE INCENDIOS

5080301	Ud.	Extintor de polvo polivalente de 12 Kg Extintor de polvo polivalente, incluso soporte, colocación y retirada.	54,57
			CINCUENTA Y CUATRO EUROS con CINCUENTA Y SIETE CÉNTIMOS



CAPÍTULO CAP4 INSTALACIONES DE PERSONAL

5080501	Ud	Alquiler mensual de caseta sanitaria Alquiler mensual de caseta sanitaria de 6.21x2.44 m2, de 15.15 m2 de superficie exterior y 14.21 m2 de superficie interior, altura interior de 2.5 m, estructura autoportante metálica, ceramien- to de paneles de chapa lacada tipo sándwich de 41 mm de espesor, rellenos de espuma de poliuretano y suelo de tablero de madera con tratado anti-humedad, puerta de panel igual que el cerramiento de 0.85 x 2.00, ventanas de aluminio con rejas; instalación eléctrica para 220 v con toma de tierra, plafones para tubos fluorescentes de 36 w, interruptor monofásico y cuadro de protección con diferencial y magnetotérmico; dos inodoros, termo de 100L, pileta de 2300 mm con cuatro grifos AF/AC, y tres duchas de poliéster salida panel. Incluso cimentación y enganches de acometidas, totalmente terminada.	106,32
			CIENTO SEIS EUROS con TREINTA Y DOS CÉNTIMOS
5080502	Ud	Alquiler mensual de dos casetas comedor Alquiler mensual de dos casetas comedor de 6.21x2.44 m2, de 15.15 m2 de superficie exterior y 14.21 m2 de superficie interior, altura interior de 2.5 m, estructura autoportante metálica, ceramien- to de paneles de chapa lacada tipo sándwich de 41 mm de espesor, rellenos de espuma de poliuretano y suelo de tablero de madera con tratado anti-humedad, puerta de panel igual que el cerramiento de 0.85 x 2.00, ventanas de aluminio con rejas; instalación eléctrica para 220 v con toma de tierra, plafones para tubos fluorescentes de 36 w, interruptor monofásico y cuadro de protección con diferencial y magnetotérmico. Incluso cimentación y enganches de acometidas, totalmente terminada.	117,00
			CIENTO DIECISIETE EUROS
5080500TT	Ud	Transporte, entrega, colocación, montaje, desmontaje y recogida Transporte, entrega, colocación, montaje, desmontaje y recogida con camión grúa de las casetas alquiler.	197,36
			CIENTO NOVENTA Y SIETE EUROS con TREINTA Y SEIS CÉNTIMOS

CAPÍTULO CAP5 PRIMEROS AUXILIOS

5080601	Ud.	Botiquín portátil en tajo Botiquín portátil en tajo	56,01
			CINCUENTA Y SEIS EUROS con UN CÉNTIMOS
5080602	Ud.	Reposición de material sanitario Reposición de material sanitario en botiquín.	15,21
			QUINCE EUROS con VEINTIUN CÉNTIMOS
5080603	Ud.	Reconocimiento médico obligatorio Reconocimiento médico obligatorio. p.p.	5,94
			CINCO EUROS con NOVENTA Y CUATRO CÉNTIMOS

CAPÍTULO CAP6 FORMACION Y REUNIONES DE OBLIGADO CUMPLIMIENTO

 COLEGIO DE INGENIEROS DE CAMINOS, CANALES Y PUERTOS.	
Expediente	Fecha
9033/PR/61	PALMA 22/11/2017
	

CÓDIGO	UD	RESUMEN	PRECIO
5080701	Ud.	Reunión del Comité de Seguridad y Salud Reunión del Comité de Seguridad y Salud (solamente en el caso que el Convenio Colectivo provincial así lo disponga para este número de trabajadores)	37,63
			TREINTA Y SIETE EUROS con SESENTA Y TRES CÉNTIMOS

AUTOR DEL ESTUDIO

Palma de Mallorca, Noviembre de 2017

Fdo: Miquel A. Busquets Homar
I.C.C.P. Cdgo. num. 20.686

 COLEGIO DE INGENIEROS DE CAMINOS, CANALES Y PUERTOS. BALEARES	
Expediente	Fecha
9033/PR/61	PALMA 22/11/2017
V I S A D O	



ESTUDIO DE SEGURIDAD Y SALUD

4.3.- CUADRO DE PRECIOS Nº2

 COLEGIO DE INGENIEROS DE CAMINOS, CANALES Y PUERTOS. BALEARES	
Expediente	Fecha
9033/PR/61	PALMA 22/11/2017
V I S A D O	

CÓDIGO	UD	RESUMEN	PRECIO
CAPÍTULO CAP1 PROTECCIONES INDIVIDUALES			
5080101	Ud.	Casco de seguridad homologado Casco de seguridad homologado, con barbuquejo. p.p. uso en obra	
		Resto de obra y materiales.....	1,92
		Suma la partida.....	1,92
		Costes indirectos 6,00%	0,12
		TOTAL PARTIDA.....	2,04
5080102	Ud.	Par de botas de seguridad, homologadas Par de botas de seguridad, homologadas.p.p. uso en obra	
		Resto de obra y materiales.....	7,90
		Suma la partida.....	7,90
		Costes indirectos 6,00%	0,47
		TOTAL PARTIDA.....	8,37
5080103	Ud.	Gafa de seguridad antiimpacto y antipolvo Gafa de seguridad antiimpacto, incolora.p.p. uso en obra	
		Resto de obra y materiales.....	5,30
		Suma la partida.....	5,30
		Costes indirectos 6,00%	0,32
		TOTAL PARTIDA.....	5,62
5080105	Ud.	Mascarilla buco-nasal antipolvo de dos filtros Mascarilla buco-nasal antipolvo, de dos filtros	
		Resto de obra y materiales.....	7,20
		Suma la partida.....	7,20
		Costes indirectos 6,00%	0,43
		TOTAL PARTIDA.....	7,63
5080106	Ud.	Filtro antipolvo para mascarilla Filtro antipolvo para mascarilla buconasal	
		Resto de obra y materiales.....	1,06
		Suma la partida.....	1,06
		Costes indirectos 6,00%	0,06
		TOTAL PARTIDA.....	1,12
5080107	Ud.	Protector auditivo Protector auditivo adaptable a la cabeza.p.p. uso en obra	
		Resto de obra y materiales.....	3,84
		Suma la partida.....	3,84
		Costes indirectos 6,00%	0,23
		TOTAL PARTIDA.....	4,07
5080108	Ud.	Par de guantes de trabajo. Par de guantes de trabajo.	
		Resto de obra y materiales.....	3,18
		Suma la partida.....	3,18
		Costes indirectos 6,00%	0,19
		TOTAL PARTIDA.....	3,37
5080109	Ud.	Par de botas de goma para agua Par de botas de goma para agua. p.p. uso en obra	
		Resto de obra y materiales.....	8,40
		Suma la partida.....	8,40
		Costes indirectos 6,00%	0,50
		TOTAL PARTIDA.....	8,90



CÓDIGO	UD	RESUMEN	PRECIO
5080112	Ud.	Mono de trabajo de distintos colores Mono de trabajo, de distintos colores. p.p. uso en obra	
		Resto de obra y materiales.....	4,14
		Suma la partida.....	4,14
		Costes indirectos..... 6,00%	0,25
		TOTAL PARTIDA.....	4,39
5080115	Ud.	Chaleco reflectante Chaleco reflectante. p.p. uso en obra	
		Resto de obra y materiales.....	4,31
		Suma la partida.....	4,31
		Costes indirectos..... 6,00%	0,26
		TOTAL PARTIDA.....	4,57
2080116	UD	Cinturón antivibratorio CINTURON ANTIVIBRATORIO. (AMORTIZACION 25%).	
		Resto de obra y materiales.....	5,56
		Suma la partida.....	5,56
		Costes indirectos..... 6,00%	0,33
		TOTAL PARTIDA.....	5,89
5080127	Ud.	Par de guantes dieléctricos. Par de guantes dieléctricos. p.p. uso en obra	
		Resto de obra y materiales.....	5,71
		Suma la partida.....	5,71
		Costes indirectos..... 6,00%	0,34
		TOTAL PARTIDA.....	6,05

CAPÍTULO CAP2 PROTECCIONES COLECTIVAS

5080201	Ud	Disco hexagonal de "stop o de paso prohibido en la circulación v Disco hexagonal de "stop o de paso prohibido en la circulación vial"; con fondo de contraste de color rojo y caracteres en color blanco, tipo TM-3; de sustentación manual mediante un asta de madera. Incluso p.p., de mano de obra y vehículo auxiliar de transporte para operarios.	
		Suma la partida.....	6,35
		Costes indirectos..... 6,00%	0,38
		TOTAL PARTIDA.....	6,73
5080203	Ud.	Cono de señalización y balizamiento Cono de señalización y balizamiento reflectante, de 50 cm. p.p. uso en obra	
		Resto de obra y materiales.....	4,24
		Suma la partida.....	4,24
		Costes indirectos..... 6,00%	0,25
		TOTAL PARTIDA.....	4,49
5080204	Ud.	Señal triangular de 90 cm., incluso soporte y colocación Señal normalizada de tráfico, triangular, de 90 cm, reflectante, colocada provisionalmente, incluso desmontaje. p.p. uso en obra	
		Resto de obra y materiales.....	21,00
		Suma la partida.....	21,00
		Costes indirectos..... 6,00%	1,26
		TOTAL PARTIDA.....	22,26



CÓDIGO	UD	RESUMEN	PRECIO
5080205	Ud.	Señal circular de 90 cm., incluso soporte y colocación Señal normalizada de tráfico, circular, de 90 cm, reflectante, colocada provisionalmente, incluso desmontaje. p.p. uso en obra	
		Resto de obra y materiales.....	34,63
		Suma la partida.....	34,63
		Costes indirectos..... 6,00%	2,08
		TOTAL PARTIDA.....	36,71
5080206	Ud	Señal de "advertencia de peligro indeterminado" Señal de "advertencia de peligro indeterminado"; fabricada en material plástico adhesivo; según las características descritas en el R.D., 485/1997. Incluso p.p. de suministro, instalación, cambios de posición y retirada. Tamaño grande.	
		Suma la partida.....	2,09
		Costes indirectos..... 6,00%	0,13
		TOTAL PARTIDA.....	2,22
508028	m2	Cartel de señalización de obras	
		Suma la partida.....	125,40
		Costes indirectos..... 6,00%	7,52
		TOTAL PARTIDA.....	132,92
5080209	Ud.	Valla de contención de peatones Valla normalizada para contención de peatones, de 2.50x1.00 m., colocada provisionalmente, incluso desmontaje	
		Resto de obra y materiales.....	5,32
		Suma la partida.....	5,32
		Costes indirectos..... 6,00%	0,32
		TOTAL PARTIDA.....	5,64
5080211	M	Cordón de balizamiento reflectante, incluso soportes Cordón de balizamiento reflectante, incluso soporte, colocación y desmontaje.	
		Resto de obra y materiales.....	0,13
		Suma la partida.....	0,13
		Costes indirectos..... 6,00%	0,01
		TOTAL PARTIDA.....	0,14
5080214	H.	Mano de obra de brigada de seguridad empleada en mantenimiento y Mano de obra de brigada de seguridad empleada en mantenimiento y reposición de protecciones.	
		Mano de obra.....	14,27
		Resto de obra y materiales.....	0,14
		Suma la partida.....	14,41
		Costes indirectos..... 6,00%	0,86
		TOTAL PARTIDA.....	15,27
5080230	Ud.	Cartel indicativo de riesgo, incluido soporte metálico y colocac Cartel indicativo de riesgo, incluido soporte metálico y colocación	
		Resto de obra y materiales.....	13,79
		Suma la partida.....	13,79
		Costes indirectos..... 6,00%	0,83
		TOTAL PARTIDA.....	14,62
5080236	M	Valla de pie de hormigón de 2,00 metros de altura. Valla de pie de hormigón de 2,00 metros de altura.	
		Mano de obra.....	1,43
		Resto de obra y materiales.....	1,07
		Suma la partida.....	2,50
		Costes indirectos..... 6,00%	0,15
		TOTAL PARTIDA.....	2,65




CÓDIGO	UD	RESUMEN	PRECIO
5080237	Ud.	Planchas de acero para paso de peatones Planchas de acero para paso de peatones (plancha de 4,00 x 2,00 m x 1,2 cm de espesor)	
		Mano de obra.....	2,14
		Resto de obra y materiales.....	18,30
		Suma la partida.....	20,44
		Costes indirectos..... 6,00%	1,23
		TOTAL PARTIDA.....	21,67
5080238	Ud.	Luz ámbar intermitente, incluso colocación y traslados. Luz ámbar intermitente, incluso colocación y traslados.	
		Mano de obra.....	0,14
		Resto de obra y materiales.....	13,25
		Suma la partida.....	13,39
		Costes indirectos..... 6,00%	0,80
		TOTAL PARTIDA.....	14,19
5080239	M	Barrera de seguridad tipo "New Jersey" Barrera de seguridad tipo "New Jersey" de 705 mm roja y blanca rellena de agua o arena, amortizabel en 10 usos.	
		Mano de obra.....	0,71
		Resto de obra y materiales.....	3,41
		Suma la partida.....	4,12
		Costes indirectos..... 6,00%	0,25
		TOTAL PARTIDA.....	4,37
5080248	H	Personal para regulación provisional de tráfico PERSONAL PARA REGULACION PROVISIONAL DEL TRAFICO EN CORTES DE CALLES Y CARRETERAS.	
		Mano de obra.....	28,54
		Resto de obra y materiales.....	1,45
		Suma la partida.....	29,99
		Costes indirectos..... 6,00%	1,80
		TOTAL PARTIDA.....	31,79

CAPÍTULO CAP3 EXTINCION DE INCENDIOS

5080301	Ud.	Extintor de polvo polivalente de 12 Kg Extintor de polvo polivalente, incluso soporte, colocación y retirada.	
		Mano de obra.....	1,63
		Resto de obra y materiales.....	49,85
		Suma la partida.....	51,48
		Costes indirectos..... 6,00%	3,09
		TOTAL PARTIDA.....	54,57

CAPÍTULO CAP4 INSTALACIONES DE PERSONAL

 COLEGIO DE INGENIEROS DE CAMINOS, CANALES Y PUERTOS. BALEARES	
Expediente	Fecha
9033/PR/61	PALMA 22/11/2017
VISADO	

CÓDIGO	UD	RESUMEN	PRECIO
5080501	Ud	Alquiler mensual de caseta sanitaria Alquiler mensual de caseta sanitaria de 6.21x2.44 m2, de 15.15 m2 de superficie exterior y 14.21 m2 de superficie interior, altura interior de 2.5 m, estructura autoportante metálica, ceramien- to de paneles de chapa lacada tipo sándwich de 41 mm de espesor, rellenos de espuma de poliuretano y suelo de tablero de madera con tratado anti-humedad, puerta de panel igual que el cerramiento de 0.85 x 2.00, ventanas de aluminio con rejas; instalación eléctrica para 220 v con toma de tierra, plafones para tubos fluorescentes de 36 w, interruptor monofásico y cuadro de protección con diferencial y magnetotérmico; dos inodoros, termo de 100L, pileta de 2300 mm con cuatro grifos AF/AC, y tres duchas de poliéster salida panel. Incluso cimentación y enganches de acometidas, totalmente terminada.	Resto de obra y materiales..... 100,30 Suma la partida..... 100,30 Costes indirectos 6,00% 6,02 TOTAL PARTIDA..... 106,32
5080502	Ud	Alquiler mensual de dos casetas comedor Alquiler mensual de dos casetas comedor de 6.21x2.44 m2, de 15.15 m2 de superficie exterior y 14.21 m2 de superficie interior, altura interior de 2.5 m, estructura autoportante metálica, ceramien- to de paneles de chapa lacada tipo sándwich de 41 mm de espesor, rellenos de espuma de poliuretano y suelo de tablero de madera con tratado anti-humedad, puerta de panel igual que el cerramiento de 0.85 x 2.00, ventanas de aluminio con rejas; instalación eléctrica para 220 v con toma de tierra, plafones para tubos fluorescentes de 36 w, interruptor monofásico y cuadro de protección con diferencial y magnetotérmico. Incluso cimentación y enganches de acometidas, totalmente terminada.	Resto de obra y materiales..... 110,38 Suma la partida..... 110,38 Costes indirectos 6,00% 6,62 TOTAL PARTIDA..... 117,00
5080500TT	Ud	Transporte, entrega, colocación, montaje, desmontaje y recogida Transporte, entrega, colocación, montaje, desmontaje y recogida con camión grúa de las casetas alquiler.	Suma la partida..... 186,19 Costes indirectos 6,00% 11,17 TOTAL PARTIDA..... 197,36

CAPÍTULO CAP5 PRIMEROS AUXILIOS

5080601	Ud.	Botiquín portátil en tajo Botiquín portátil en tajo	Resto de obra y materiales..... 52,84 Suma la partida..... 52,84 Costes indirectos 6,00% 3,17 TOTAL PARTIDA..... 56,01
5080602	Ud.	Reposición de material sanitario Reposición de material sanitario en botiquín.	Resto de obra y materiales..... 14,35 Suma la partida..... 14,35 Costes indirectos 6,00% 0,86 TOTAL PARTIDA..... 15,21
5080603	Ud.	Reconocimiento médico obligatorio Reconocimiento médico obligatorio. p.p.	Resto de obra y materiales..... 5,60 Suma la partida..... 5,60 Costes indirectos 6,00% 0,34 TOTAL PARTIDA..... 5,94



CÓDIGO	UD	RESUMEN	PRECIO
--------	----	---------	--------

CAPÍTULO CAP6 FORMACION Y REUNIONES DE OBLIGADO CUMPLIMIENTO

5080701 Ud. Reunión del Comité de Seguridad y Salud

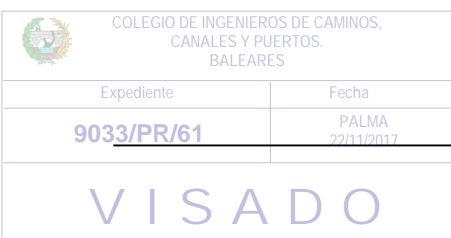
Reunión del Comité de Seguridad y Salud (sólo en el caso que el Convenio Colectivo provincial así lo disponga para este número de trabajadores)

Resto de obra y materiales.....	35,50
Suma la partida.....	35,50
Costes indirectos 6,00%	2,13
TOTAL PARTIDA.....	37,63

AUTOR DEL ESTUDIO

Palma de Mallorca, Noviembre de 2017

Fdo: Miquel A. Busquets Homar
I.C.C.P. Cdgo. num. 20.686





ESTUDIO DE SEGURIDAD Y SALUD

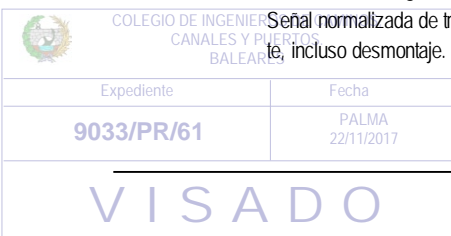
4.4.- PRESUPUESTO

 COLEGIO DE INGENIEROS DE CAMINOS, CANALES Y PUERTOS. BALEARES	
Expediente	Fecha
9033/PR/61	PALMA 22/11/2017
V I S A D O	

CÓDIGO	RESUMEN	CANTIDAD	PRECIO	IMPORTE
CAPÍTULO CAP1 PROTECCIONES INDIVIDUALES				
5080101	Ud. Casco de seguridad homologado Casco de seguridad homologado, con barbuquejo. p.p. uso en obra	10,00	2,04	20,40
5080102	Ud. Par de botas de seguridad, homologadas Par de botas de seguridad, homologadas.p.p. uso en obra	10,00	8,37	83,70
5080103	Ud. Gafa de seguridad antiimpacto y antipolvo Gafa de seguridad antiimpacto, incolora.p.p. uso en obra	10,00	5,62	56,20
5080105	Ud. Mascarilla buco-nasal antipolvo de dos filtros Mascarilla buco-nasal antipolvo, de dos filtros	10,00	7,63	76,30
5080106	Ud. Filtro antipolvo para mascarilla Filtro antipolvo para mascarilla buconasal	10,00	1,12	11,20
5080107	Ud. Protector auditivo Protector auditivo adaptable a la cabeza.p.p. uso en obra	10,00	4,07	40,70
5080108	Ud. Par de guantes de trabajo. Par de guantes de trabajo.	10,00	3,37	33,70
5080109	Ud. Par de botas de goma para agua Par de botas de goma para agua. p.p. uso en obra	10,00	8,90	89,00
5080112	Ud. Mono de trabajo de distintos colores Mono de trabajo, de distintos colores. p.p. uso en obra	10,00	4,39	43,90
5080115	Ud. Chaleco reflectante Chaleco reflectante. p.p. uso en obra	10,00	4,57	45,70
2080116	UD Cinturón antivibratorio CINTURON ANTIVIBRATORIO. (AMORTIZACION 25%).	8,00	5,89	47,12
5080127	Ud. Par de guantes dieléctricos. Par de guantes dieléctricos. p.p. uso en obra	2,00	6,05	12,10
TOTAL CAPÍTULO CAP1 PROTECCIONES INDIVIDUALES.....				560,02

CAPÍTULO CAP2 PROTECCIONES COLECTIVAS

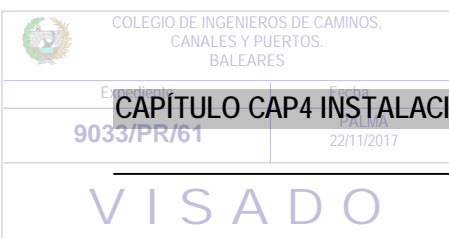
5080201	Ud Disco hexagonal de "stop o de paso prohibido en la circulación v Disco hexagonal de "stop o de paso prohibido en la circulación vial"; con fondo de contraste de color rojo y caracteres en color blanco, tipo TM-3; de sustentación manual mediante un asta de madera. Incluso p.p., de mano de obra y vehículo auxiliar de transporte para operarios.	2,00	6,73	13,46
5080203	Ud. Cono de señalización y balizamiento Cono de señalización y balizamiento reflectante, de 50 cm. p.p. uso en obra	10,00	4,49	44,90
5080204	Ud. Señal triangular de 90 cm., incluso soporte y colocación Señal normalizada de tráfico, triangular, de 90 cm, reflectante, colocada provisionalmente, incluso desmontaje. p.p. uso en obra	4,00	22,26	89,04



CÓDIGO	RESUMEN	CANTIDAD	PRECIO	IMPORTE
5080205	Ud. Señal circular de 90 cm., incluso soporte y colocación Señal normalizada de tráfico, circular, de 90 cm, reflectante, colocada provisionalmente, incluso desmontaje. p.p. uso en obra	4,00	36,71	146,84
5080206	Ud Señal de "advertencia de peligro indeterminado" Señal de "advertencia de peligro indeterminado"; fabricada en material plástico adhesivo; según las características descritas en el R.D., 485/1997. Incluso p.p. de suministro, instalación, cambios de posición y retirada. Tamaño grande.	2,00	2,22	4,44
508028	m2 Cartel de señalización de obras	5,00	132,92	664,60
5080209	Ud. Valla de contención de peatones Valla normalizada para contención de peatones, de 2.50x1.00 m., colocada provisionalmente, incluso desmontaje	500,00	5,64	2.820,00
5080211	M Cordón de balizamiento reflectante, incluso soportes Cordón de balizamiento reflectante, incluso soporte, colocación y desmontaje.	3.500,00	0,14	490,00
5080214	H. Mano de obra de brigada de seguridad empleada en mantenimiento y Mano de obra de brigada de seguridad empleada en mantenimiento y reposición de protecciones.	100,00	15,27	1.527,00
5080230	Ud. Cartel indicativo de riesgo, incluido soporte metálico y colocac Cartel indicativo de riesgo, incluido soporte metálico y colocación	6,00	14,62	87,72
5080236	M Valla de pie de hormigón de 2,00 metros de altura. Valla de pie de hormigón de 2,00 metros de altura.	480,00	2,65	1.272,00
5080237	Ud. Planchas de acero para paso de peatones Planchas de acero para paso de peatones (plancha de 4,00 x 2,00 m x 1,2 cm de espesor)	20,00	21,67	433,40
5080238	Ud. Luz ámbar intermitente, incluso colocación y traslados. Luz ámbar intermitente, incluso colocación y traslados.	5,00	14,19	70,95
5080239	M Barrera de seguridad tipo "New Jersey" Barrera de seguridad tipo "New Jersey" de 705 mm roja y blanca rellena de agua o arena, amortizabel en 10 usos.	20,00	4,37	87,40
5080248	H Personal para regulación provisional de tráfico PERSONAL PARA REGULACION PROVISIONAL DEL TRAFICO EN CORTES DE CALLES Y CARRETERAS.	100,00	31,79	3.179,00
TOTAL CAPÍTULO CAP2 PROTECCIONES COLECTIVAS				10.930,75

CAPÍTULO CAP3 EXTINCION DE INCENDIOS

5080301	Ud. Extintor de polvo polivalente de 12 Kg Extintor de polvo polivalente, incluso soporte, colocación y retirada.	5,00	54,57	272,85
TOTAL CAPÍTULO CAP3 EXTINCION DE INCENDIOS.....				272,85

CAPÍTULO CAP4 INSTALACIONES DE PERSONAL

CÓDIGO	RESUMEN	CANTIDAD	PRECIO	IMPORTE
5080501	Ud Alquiler mensual de caseta sanitaria Alquiler mensual de caseta sanitaria de 6.21x2.44 m2, de 15.15 m2 de superficie exterior y 14.21 m2 de superficie interior, altura interior de 2.5 m, estructura autoportante metálica,ceramieto de paneles de chapa lacada tipo sándwich de 41 mm de espesor, rellenos de espuma de poliuretano y suelo de tablero de madera con tratado anti-humedad, puerta de panel igual que el cerramiento de 0.85 x 2.00, ventanas de aluminio con rejás; instalación eléctrica para 220 v con toma de tierra, plafones para tubos fluorescentes de 36 w, interruptor monofásico y cuadro de protección con diferencial y magnetotérmico; dos inodoros, termo de 100L, pileta de 2300 mm con cuatro grifos AF/AC, y tres duchas de poliéster salida panel. Incluso cimentación y enganches de acometidas, totalmente terminada.	4,00	106,32	425,28
5080502	Ud Alquiler mensual de dos casetas comedor Alquiler mensual de dos casetas comedor de 6.21x2.44 m2, de 15.15 m2 de superficie exterior y 14.21 m2 de superficie interior, altura interior de 2.5 m, estructura autoportante metálica,ceramieto de paneles de chapa lacada tipo sándwich de 41 mm de espesor, rellenos de espuma de poliuretano y suelo de tablero de madera con tratado anti-humedad, puerta de panel igual que el cerramiento de 0.85 x 2.00, ventanas de aluminio con rejás; instalación eléctrica para 220 v con toma de tierra, plafones para tubos fluorescentes de 36 w, interruptor monofásico y cuadro de protección con diferencial y magnetotérmico.Incluso cimentación y enganches de acometidas, totalmente terminada.	4,00	117,00	468,00
5080500TT	Ud Transporte, entrega, colocación, montaje, desmontaje y recogida Transporte, entrega, colocación, montaje, desmontaje y recogida con camión grúa de las casetas alquiler.	2,00	197,36	394,72
TOTAL CAPÍTULO CAP4 INSTALACIONES DE PERSONAL.....				1.288,00

CAPÍTULO CAP5 PRIMEROS AUXILIOS

5080601	Ud. Botiquín portátil en tajo Botiquín portátil en tajo	2,00	56,01	112,02
5080602	Ud. Reposición de material sanitario Reposición de material sanitario en botiquín.	1,00	15,21	15,21
5080603	Ud. Reconocimiento médico obligatorio Reconocimiento médico obligatorio. p.p.	10,00	5,94	59,40
TOTAL CAPÍTULO CAP5 PRIMEROS AUXILIOS				186,63

CAPÍTULO CAP6 FORMACION Y REUNIONES DE OBLIGADO CUMPLIMIENTO

5080701	Ud. Reunión del Comité de Seguridad y Salud Reunión del Comité de Seguridad y Salud (sóamente en el caso que el Convenio Colectivo provincial así lo disponga para este número de trabajadores)	8,00	37,63	301,04
TOTAL CAPÍTULO CAP6 FORMACION Y REUNIONES DE OBLIGADO CUMPLIMIENTO				301,04

TOTAL PRESUPUESTO DE EJECUCIÓN MATERIAL**13.539,29**

 COLEGIO DE INGENIEROS DE CAMINOS, CANALES Y PUERTOS. BALEARES	
Expediente	Fecha
9033/PR/61	PALMA 22/11/2017
V I S A D O	

CAPITULO	RESUMEN	EUROS
CAP1	PROTECCIONES INDIVIDUALES	560,02
CAP2	PROTECCIONES COLECTIVAS.....	10.930,75
CAP3	EXTINCION DE INCENDIOS.....	272,85
CAP4	INSTALACIONES DE PERSONAL.....	1.288,00
CAP5	PRIMEROS AUXILIOS.....	186,63
CAP6	FORMACION Y REUNIONES DE OBLIGADO CUMPLIMIENTO.....	301,04
TOTAL EJECUCIÓN MATERIAL		13.539,29

Asciende el presupuesto de Ejecución Material del Estudio de Seguridad y Salud, a la expresada cantidad de TRECE MIL QUINIENTOS TREINTA Y NUEVE EUROS con VEINTINUEVE CÉNTIMOS

Palma de Mallorca, Noviembre de 2017

El Autor del Estudio


Miquel A. Busquets Homar

 COLEGIO DE INGENIEROS DE CAMINOS, CANALES Y PUERTOS. BALEARES	
Expediente	Fecha
9033/PR/61	PALMA 22/11/2017
V I S A D O	



DOCUMENTO 2

PLANOS

 COLEGIO DE INGENIEROS DE CAMINOS, CANALES Y PUERTOS. BALEARES	
Expediente	Fecha
9033/PR/61	PALMA 17
VISADO	

Resolución de puntos interconexión de redes en cruce Sa Creu y en Camí des Camp Roig y renovación de infraestructura y pavimento en c/ Pontarró T.M. Alaró



ÍNDICE DE PLANOS

- 1.- SITUACIÓN Y EMPLAZAMIENTO
- 2.- CONJUNTO Y DISTRIBUCIÓN DE PLANOS
- 3.-ESTADO ACTUAL
 - 3.1.- ESTADO ACTUAL
 - 3.2.- RED DE ABASTECIMIENTO Y REGANTES
 - 3.3.- RED DE SANEAMIENTO
 - 3.3.1. PLANTAS
 - 3.3.2. LONGITUDINALES
 - 3.4.- RED DE ENERGÍA
 - 3.5.- RED DE TELEFÓNICA
 - 3.6.- SECCIONES
- 4.- RED DE ABASTECIMIENTO.
 - 4.1.- PLANTA
 - 4.2.- SECCIONES Y DETALLES
- 5.- RED DE SANEAMIENTO
 - 5.1.- PLANTA
 - 5.2.- PERFIL LONGITUDINAL
 - 5.3.- SECCIONES Y DETALLES
- 6.- RED DE PLUVIALES
 - 6.1.- PLANTA
 - 6.2.- PERFIL LONGITUDINAL
 - 6.3.- SECCIONES Y DETALLES
- 7.- ARQUETA DE CONEXIÓN CALLE PONTARRÓ
 - 7.1.- PLANTA
 - 7.2.- SECCIONES Y DETALLES
- 8.- ARQUETA DE CONEXIÓN CALLE MANYOLES

 COLEGIO DE INGENIEROS DE CAMINOS, CANALES Y PUERTOS BALEARES	
Expediente	Fecha
9033/PR/61	PALMA 22/11/2017
V I S A D O	



9.- DEMOLICIONES

10.- REPOSICIÓN DE PAVIMENTOS

10.1.- PLANTA

10.2.- SECCIONES Y DETALLES

 COLEGIO DE INGENIEROS DE CAMINOS, CANALES Y PUERTOS. BALEARES	
Expediente	Fecha
9033/PR/61	PALMA 22/11/2017
V I S A D O	

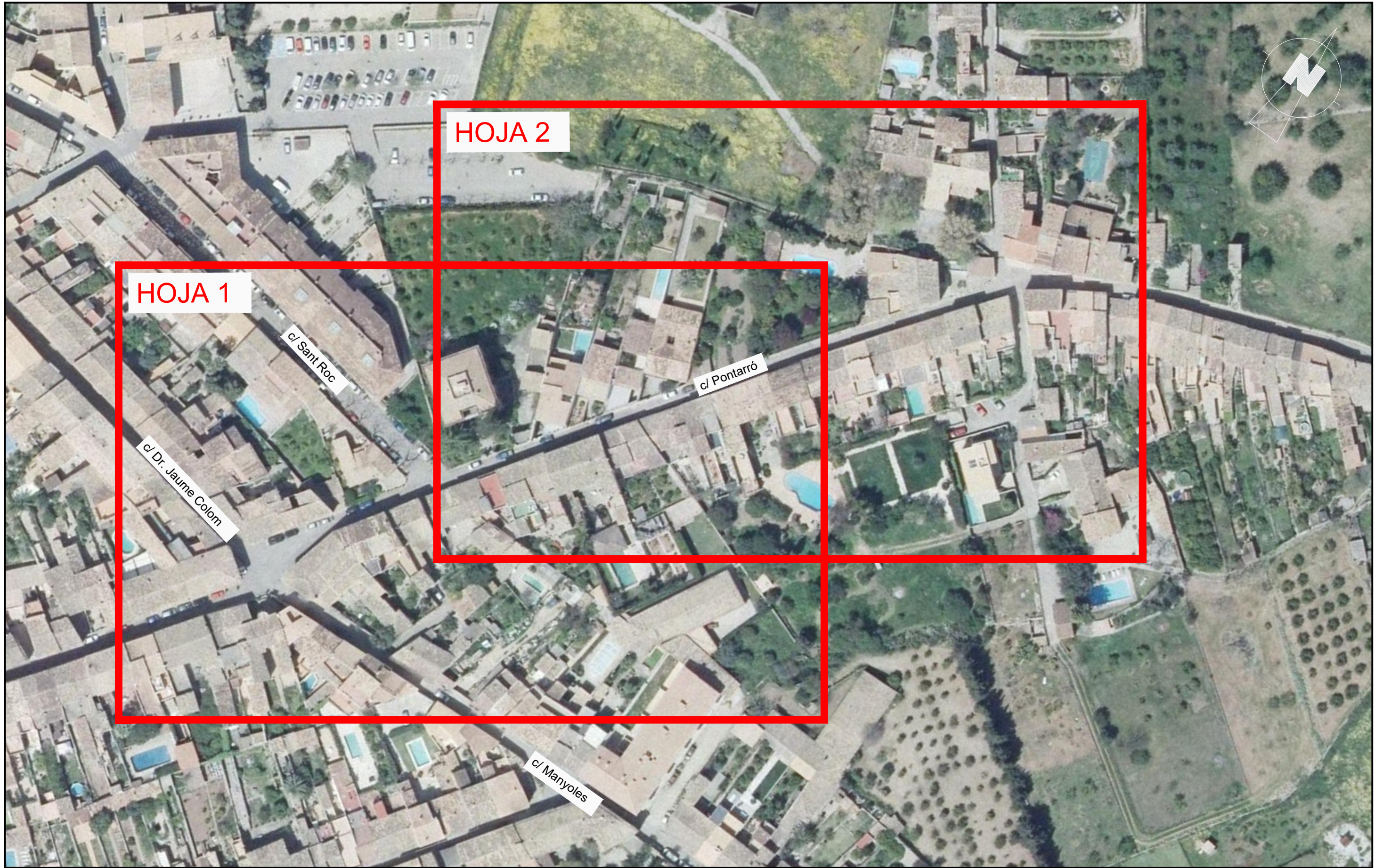


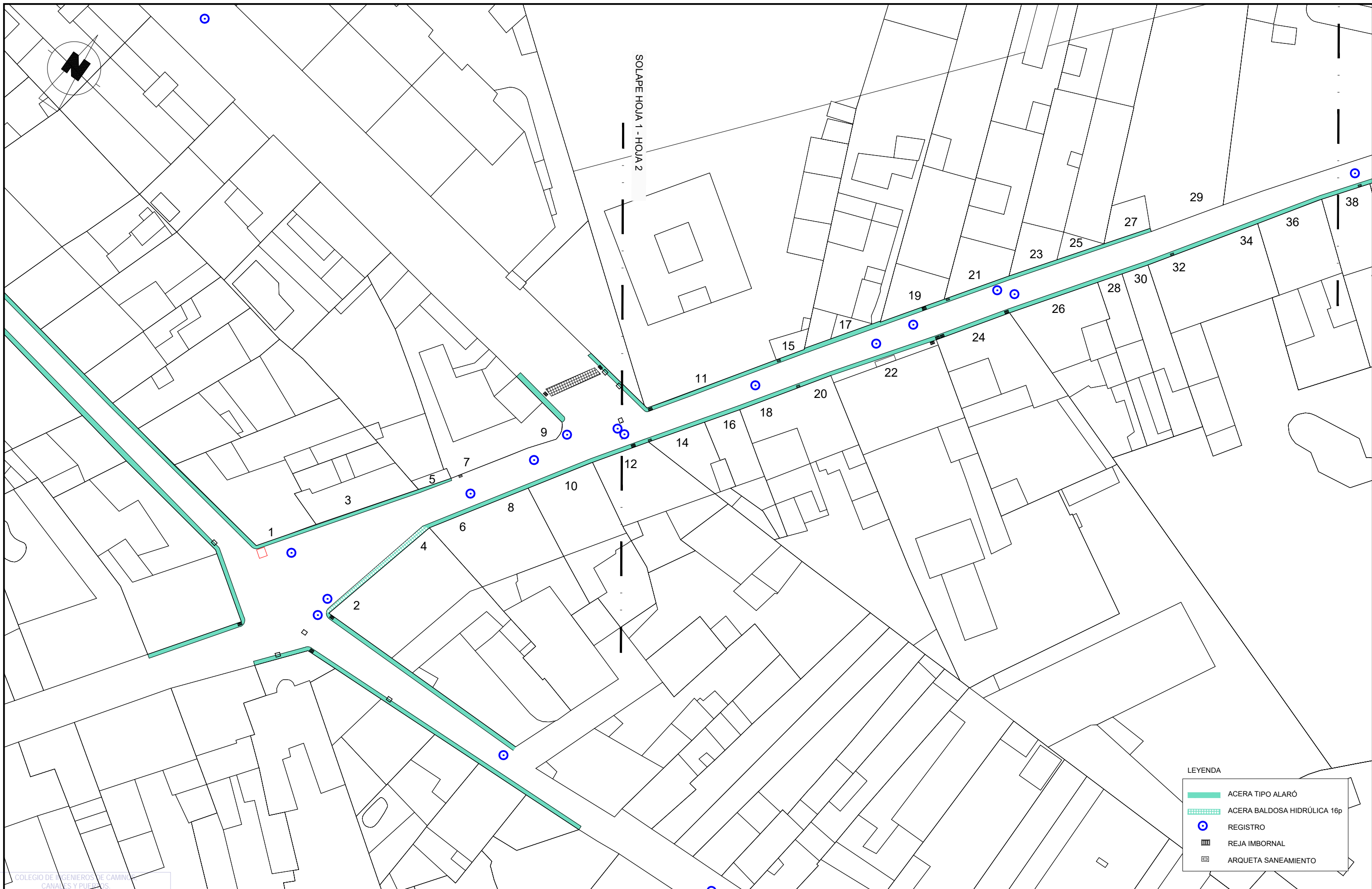
SIN ESCALA



ESCALA 1 : 10.000

PROMOTOR:  Ajuntament d'Alaró	AUTOR DEL PROYECTO: Miquel Busquets Homar - I.C.C.P. Colegiado Num. 20.686	FECHA: Noviembre 2017	ESCALA : INDICADAS	TÍTULO DEL PROYECTO <i>Resolución de puntos interconexión de redes en cruce Sa Creu y en Camí des Camp Roig y renovación de infraestructura y pavimento en c/ Pontarró T.M. Alaró</i>	TÍTULO DEL PLANO SITUACIÓN Y EMPLAZAMIENTO	Nº DE PLANO 1 HOJA 1 DE 1
---	---	--------------------------	-----------------------	--	---	--





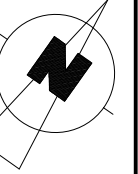
LEYENDA

- ACERA TIPO ALARÓ
- ACERA BALDOSA HIDRÚLICA 16p
- REGISTRO
- REJA IMBORNAL
- ARQUETA SANEAMIENTO

PROMOTOR: Expediente 9033/PR/61	AUTOR DEL PROYECTO: Miquel Busquets Homar - I.C.C.P. Colegiado Num. 20.686	FECHA: Noviembre 2017	ESCALA: 1 : 500	TÍTULO DEL PROYECTO: <i>Resolución de puntos interconexión de redes en cruce Sa Creu y en Camí des Camp Roig y renovació de infraestructura y pavimento en c/ Pontarró T.M. Alaró</i>	TÍTULO DEL PLANO: ESTADO ACTUAL	Nº DE PLANO: 3.1. HOJA 1 DE 2
--	---	--------------------------	--------------------	--	------------------------------------	--

VISADO

COLEGIO DE INGENIEROS DE CAMINOS, CANALES Y PUERTOS
 PROMOTOR: **Ajuntament d'Alaró**
 Expediente: **9033/PR/61**
 Fecha: **PALMA**

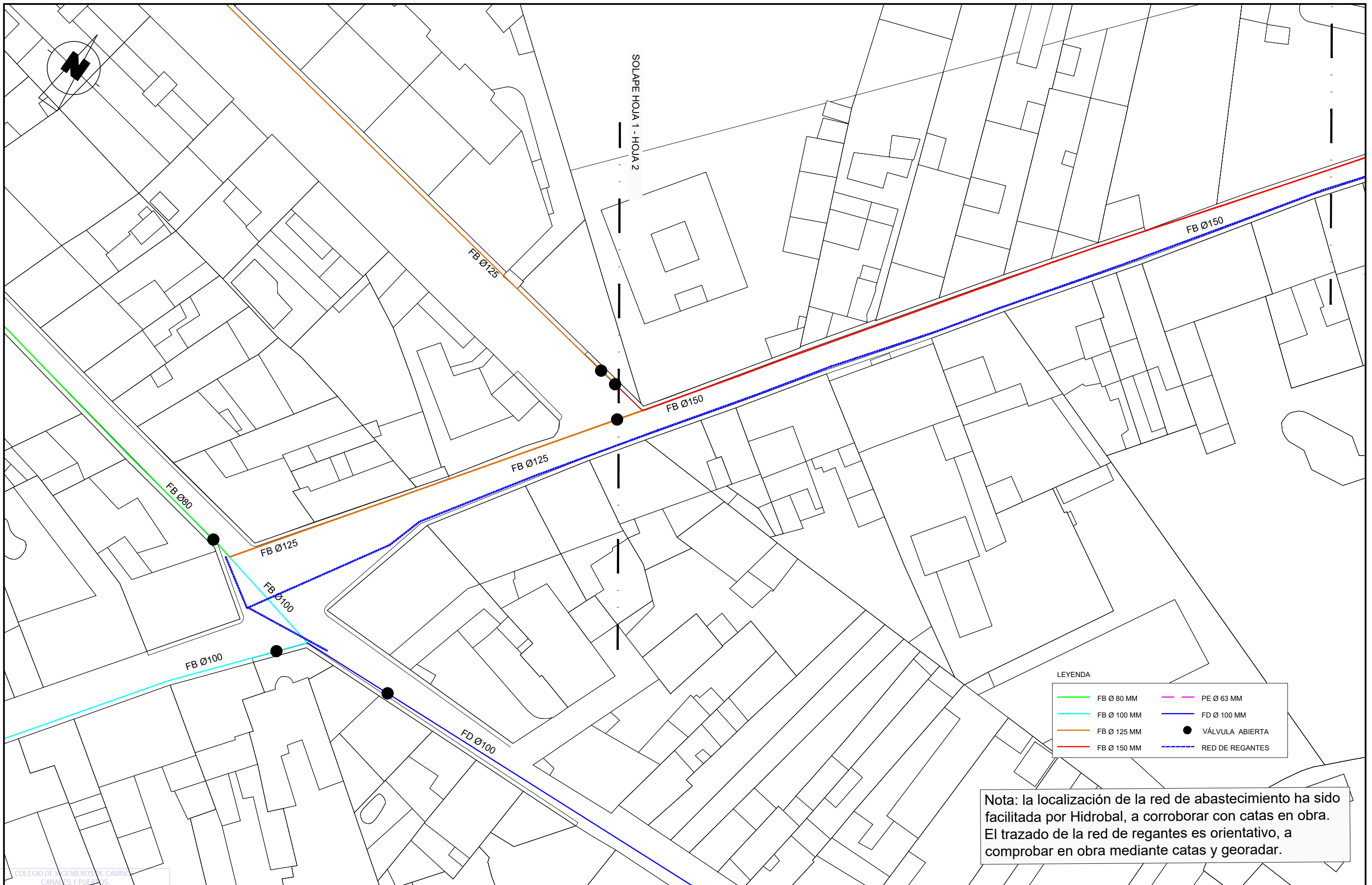


LEYENDA

	ACERA TIPO ALARÓ
	ACERA BALDOSA HIDRÚLICA 16p
	REGISTRO
	REJA IMBORNAL
	ARQUETA SANEAMIENTO

PROMOTOR: Expediente: 9033/PR/61 Ajuntament d'Alaró	AUTOR DEL PROYECTO: Miquel Busquets Homar - I.C.C.P. Colegiado Num. 20.686	FECHA: Noviembre 2017	ESCALA: 1 : 500	TÍTULO DEL PROYECTO: <i>Resolución de puntos interconexión de redes en cruce Sa Creu y en Camí des Camp Roig y renovación de infraestructura y pavimento en c/ Pontarró T.M. Alaró</i>	TÍTULO DEL PLANO: ESTADO ACTUAL	Nº DE PLANO: 3.1. HOJA 2 DE 2
---	---	--------------------------	--------------------	---	------------------------------------	-------------------------------------

VISADO



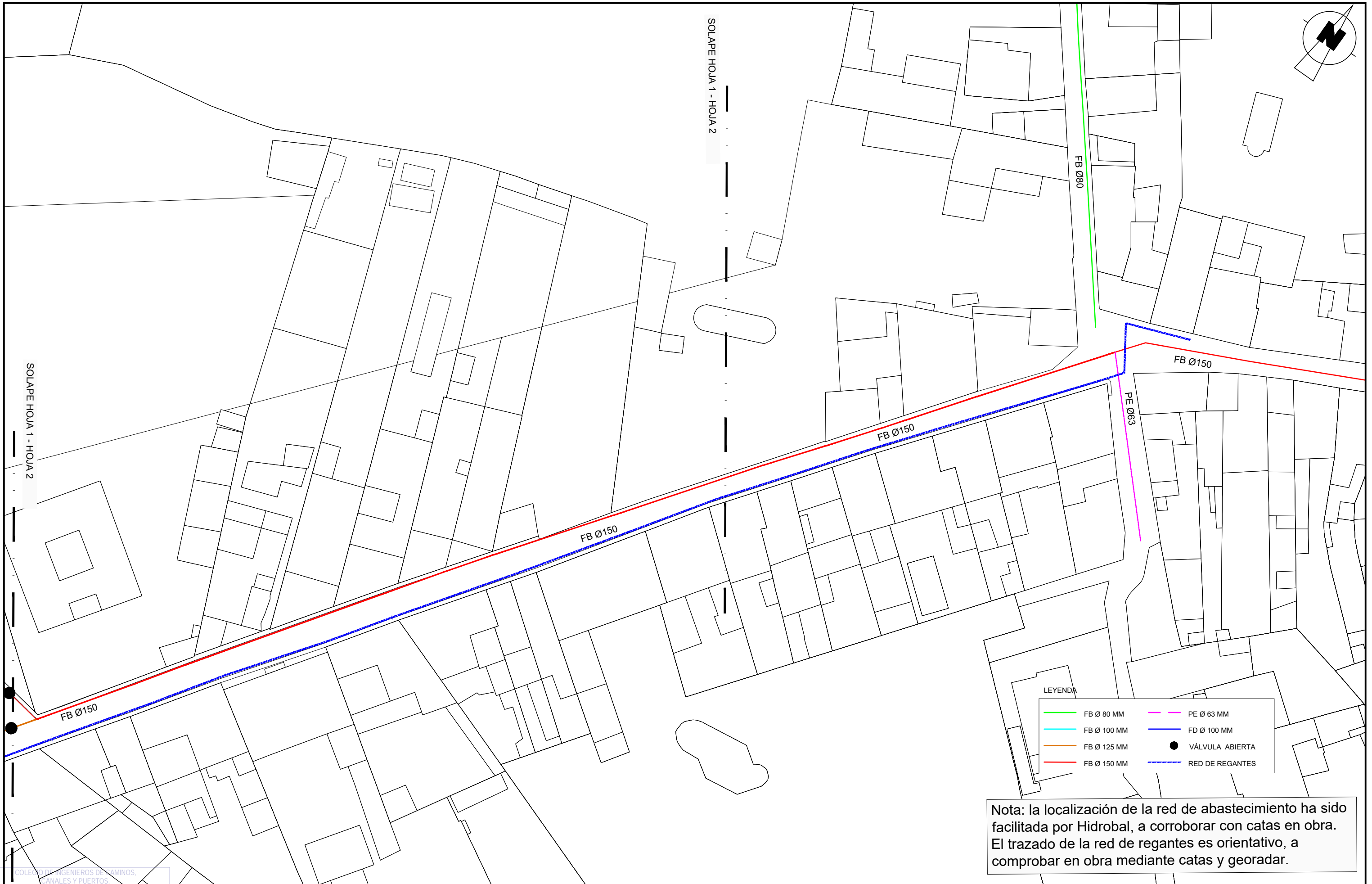
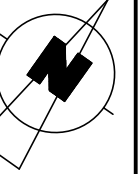
LEYENDA

	FB Ø 80 MM		PE Ø 63 MM
	FB Ø 100 MM		FD Ø 100 MM
	FB Ø 125 MM		VÁLVULA ABIERTA
	FB Ø 150 MM		RED DE REGANTES

Nota: la localización de la red de abastecimiento ha sido facilitada por Hidrobal, a corroborar con catas en obra. El trazado de la red de regantes es orientativo, a comprobar en obra mediante catas y georadar.

PROMOTOR: BALEAR Expediente: 9033/PR/61 	AUTOR DEL PROYECTO: Miquel Busquets Homar - I.C.C.P. Colegiado Num. 20.686	FECHA: Noviembre 2017	ESCALA: 1 : 500	TÍTULO DEL PROYECTO: Resolución de puntos interconexión de redes en cruce Sa Creu y en Camí des Camp Roig y renovación de infraestructura y pavimento en c/ Pontarró T.M. Alaró	TÍTULO DEL PLANO: RED DE ABASTECIMIENTO	Nº DE PLANO: 3.2.
						HOJA 1 DE 2

VISADO



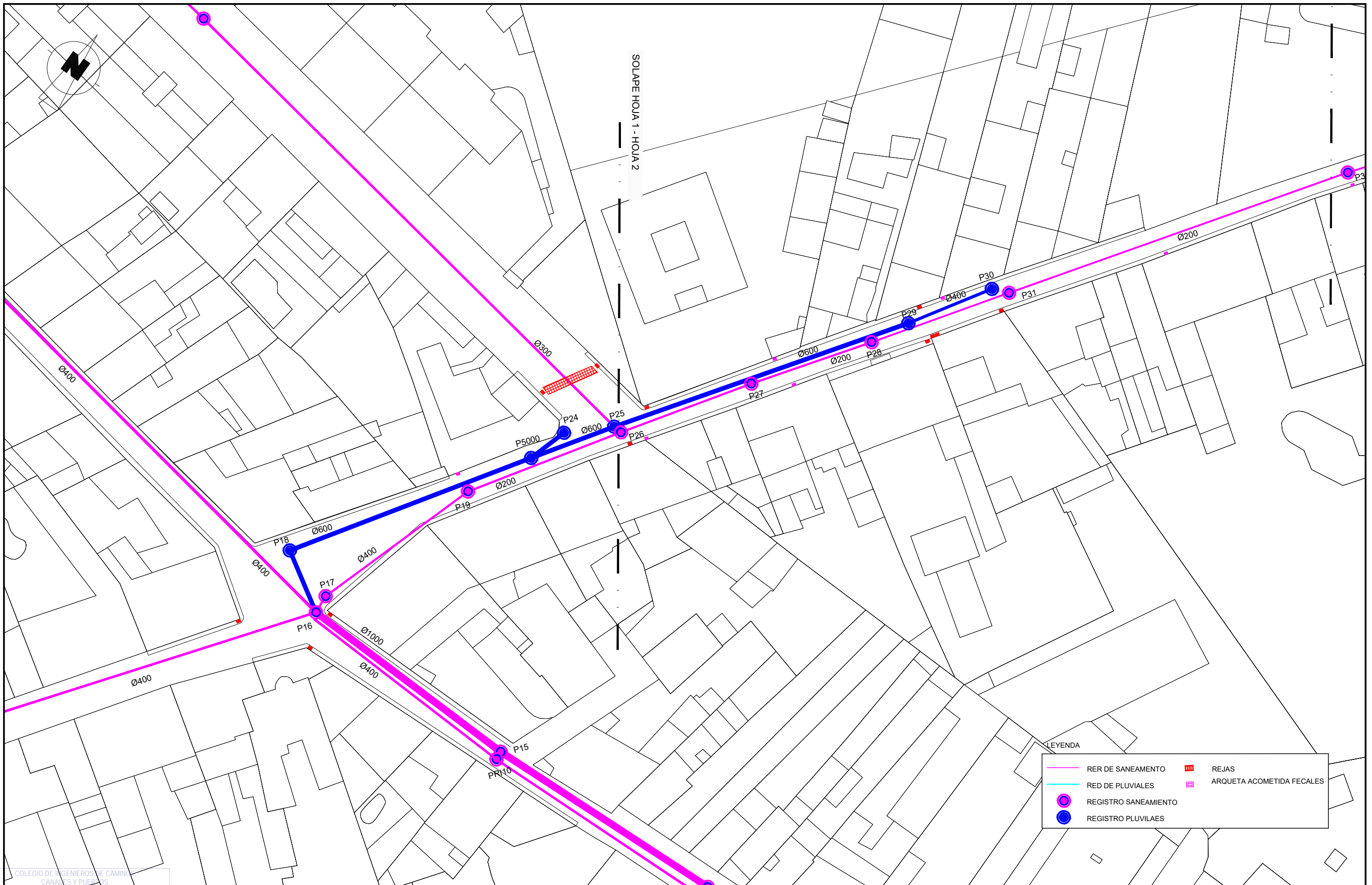
LEYENDA

	FB Ø 80 MM		PE Ø 63 MM
	FB Ø 100 MM		FD Ø 100 MM
	FB Ø 125 MM		VÁLVULA ABIERTA
	FB Ø 150 MM		RED DE REGANTES

Nota: la localización de la red de abastecimiento ha sido facilitada por Hidrobal, a corroborar con catas en obra. El trazado de la red de regantes es orientativo, a comprobar en obra mediante catas y georadar.

PROMOTOR: BALEARIA Expediente: 9033/PR/61 	AUTOR DEL PROYECTO: Miquel Busquets Homar - I.C.C.P. Colegiado Num. 20.686	FECHA: Noviembre 2017	ESCALA: 1 : 500	TÍTULO DEL PROYECTO: Resolución de puntos interconexión de redes en cruce Sa Creu y en Camí des Camp Roig y renovació de infraestructura y pavimento en c/ Pontarró T.M. Alaró	TÍTULO DEL PLANO: RED DE ABASTECIMIENTO	Nº DE PLANO: 3.2.
						HOJA 2 DE 2

VISADO



SOLAPE HOJA 1 - HOJA 2

LEYENDA

- RER DE SANEAMIENTO
- RED DE PLUVIALES
- REGISTRO SANEAMIENTO
- REGISTRO PLUVIALES
- REJAS
- ARQUETA ACOMETIDA FECALES

COLEGIO DE INGENIEROS DE CAMINOS, CANALES Y PUERTOS

PROMOTOR:
Expediente 9033/PR/61
Fecha
PALMA
Ajuntament d'Alaró

AUTOR DEL PROYECTO:
Miquel Busquets Homar - I.C.C.P. Colegiado Num. 20.686

FECHA
Noviembre 2017

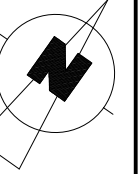
ESCALA:
1 : 500

TITULO DEL PROYECTO
Resolución de puntos interconexión de redes en cruce Sa Creu y en Camí des Camp Roig y renovación de infraestructura y pavimento en c/ Pontarró T.M. Alaró

TITULO DEL PLANO
RED SANEAMIENTO EXISTENTE
PLANTA

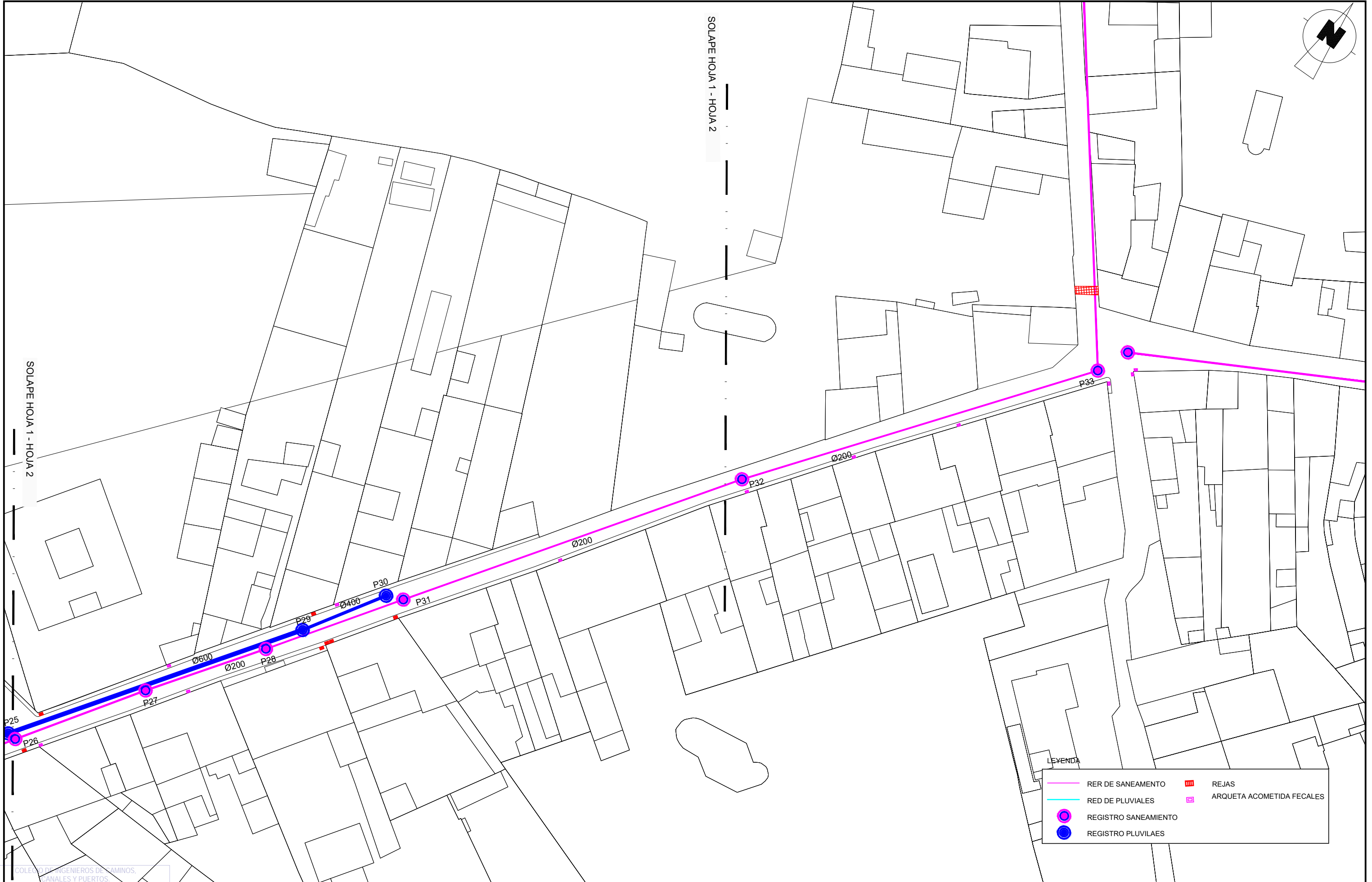
Nº DE PLANO
3.3.1
HOJA 1 DE 2

VISADO



SOLAPE HOJA 1 - HOJA 2

SOLAPE HOJA 1 - HOJA 2



LEYENDA

	RER DE SANEAMIENTO		REJAS
	RED DE PLUVIALES		ARQUETA ACOMETIDA FECALES
	REGISTRO SANEAMIENTO		
	REGISTRO PLUVIALES		

PROMOTOR:
Expediente 9033/PR/61

FECHA: PALMA
Ajuntament d'Alaró

AUTOR DEL PROYECTO:
Miquel Busquets Homar - I.C.C.P. Colegiado Num. 20.686

FECHA:
Noviembre 2017

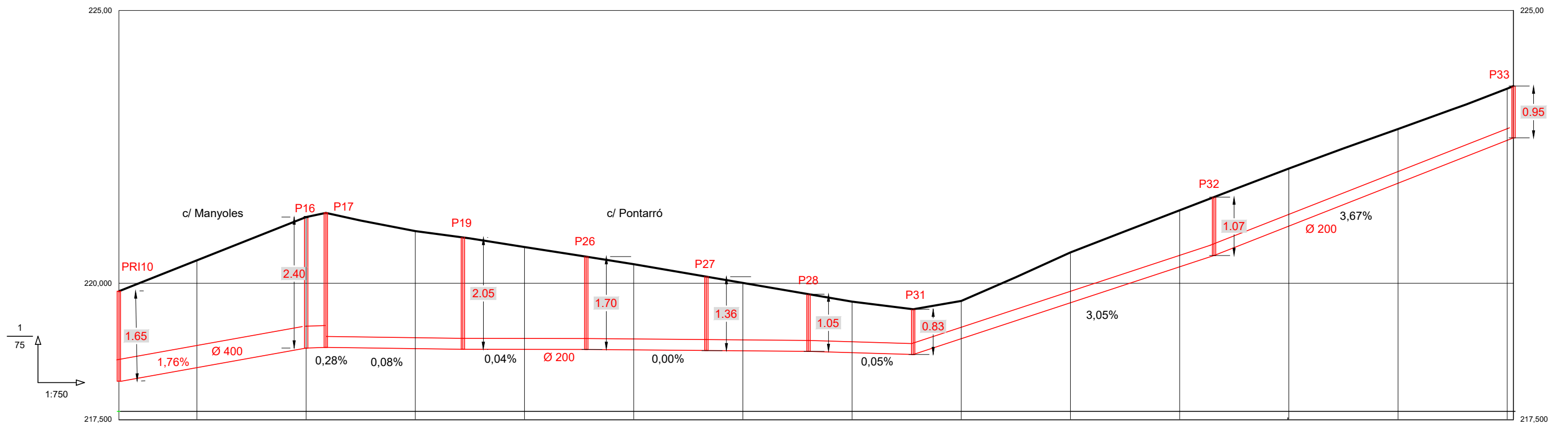
ESCALA:
1 : 500

TÍTULO DEL PROYECTO:
Resolución de puntos interconexión de redes en cruce Sa Creu y en Camí des Camp Roig y renovació de infraestructura y pavimento en c/ Pontarró T.M. Alaró

TÍTULO DEL PLANO:
RED SANEAMIENTO EXISTENTE
PLANTA

Nº DE PLANO:
3.3.1
HOJA 2 DE 2

VISADO

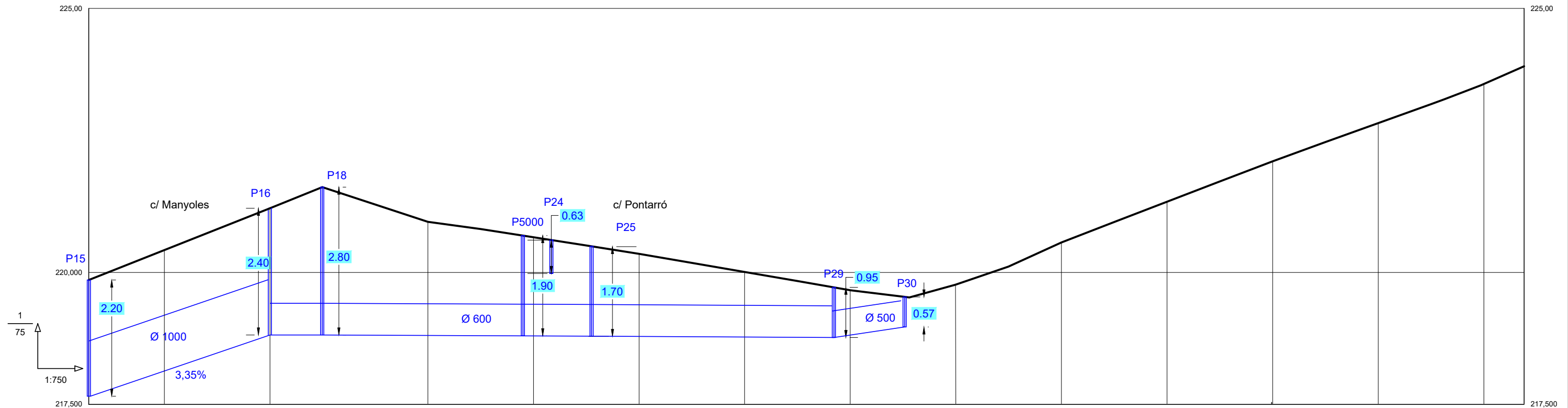


Cotas de Terreno	219.850	221.408	220.958	220.665	220.351	220.009	219.664	219.789	220.568	221.339	222.103	222.828	223.566
Cotas lámina de agua	217.65	219.050	219.073	219.085	219.090	219.090	219.094	219.368	219.978	220.688	221.283	222.017	222.752 222.794
Profundidad lámina de agua	-2.20	-2.358	-1.885	-1.580	-1.261	-0.919	-0.570	-0.421	-0.580	-0.751	-0.820	-0.811	-0.814
Distancias a Origen	0+034.3	0+000					0+100				0+200		0+221.157

— RED FECALES



PROMOTOR: BALEAR Expediente: 9033/PR/61 Fecha: PALMA Ajuntament d'Alaró	AUTOR DEL PROYECTO: Miquel Busquets Homar - I.C.C.P. Colegiado Num. 20.686	FECHA: Noviembre 2017	ESCALA: EH: 1:750 EV: 1:75	TÍTULO DEL PROYECTO: Resolución de puntos interconexión de redes en cruce Sa Creu y en Camí des Camp Roig y renovación de infraestructura y pavimento en c/ Pontarró T.M. Alaró	TÍTULO DEL PLANO: RED DE SANEAMIENTO EXISTENTE PERFIL LONGITUDINAL	Nº DE PLANO: 3.3.2 HOJA 1 DE 3
--	---	--------------------------	----------------------------------	--	--	--------------------------------------



Cotas de Terreno	219,850	221,21	220,958	220,665	220,351	220,009	219,664	219,789	220,568	221,339	222,103	222,828	223,566
Cotas lámina de agua	217,65	218,80	218,80	218,80	218,80	218,80	218,81	219,12	219,38	220,07	221,05	221,83	222,57
Profundidad lámina de agua	-2,20	-2,40	-2,15	-1,86	-1,55	-1,21	-0,85	-0,67	-1,19	-1,27	-1,05	-1,00	-1,00
Distancias a Origen	0+034,3	0+000					0+100					0+200	0+247,60

— RED DE PLUVIALES

COLEGIO DE INGENIEROS DE CAMINOS, CANALES Y PUERTOS

PROMOTOR: BALEAR
Expediente: 9033/PR/61
Fecha: PALMA
Ajuntament d'Alaró

VISADO

AUTOR DEL PROYECTO:
Miquel Busquets Homar - I.C.C.P. Colegiado Num. 20.686

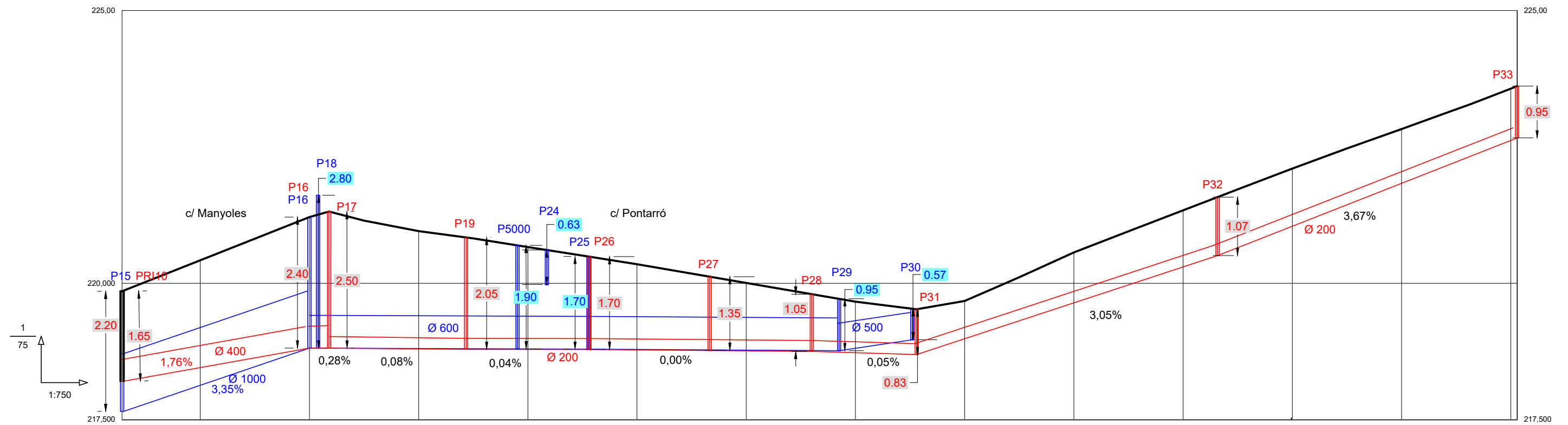
FECHA:
Noviembre 2017

ESCALA:
EH: 1:750
EV: 1:75

TÍTULO DEL PROYECTO:
Resolución de puntos interconexión de redes en cruce Sa Creu y en Camí des Camp Roig y renovació de infraestructura y pavimento en c/ Pontarró T.M. Alaró

TÍTULO DEL PLANO:
RED DE PLUVIALES EXISTENTE
PERFIL LONGITUDINAL

Nº DE PLANO:
3.3.2
HOJA 2 DE 3



Cotas de Terreno	219.850	221.408	220.958	220.665	220.351	220.009	219.664	219.789	220.568	221.339	222.103	222.828	223.566
Cotas lámina de agua	217.65	219.050	219.073	219.085	219.090	219.090	219.094	219.368	219.978	220.588	221.283	222.017	222.752
Profundidad lámina de agua	-2.20	-2.358	-1.885	-1.580	-1.261	-0.919	-0.570	-0.421	-0.590	-0.751	-0.820	-0.811	-0.814
Distancias a Origen	0+034.3	0+000					0+100				0+200		0+221.157

— RED DE PLUVIALES
 — RED FECALES

COLEGIO DE INGENIEROS DE CAMINOS, CANALES Y PUERTOS.
 PROMOTOR: BALEAR
 Expediente: 9033/PR/61
 Fecha: PALMA
 Ajuntament d'Alaró

AUTOR DEL PROYECTO:
 Miquel Busquets Homar - I.C.C.P. Colegiado Num. 20.686

FECHA:
 Noviembre 2017

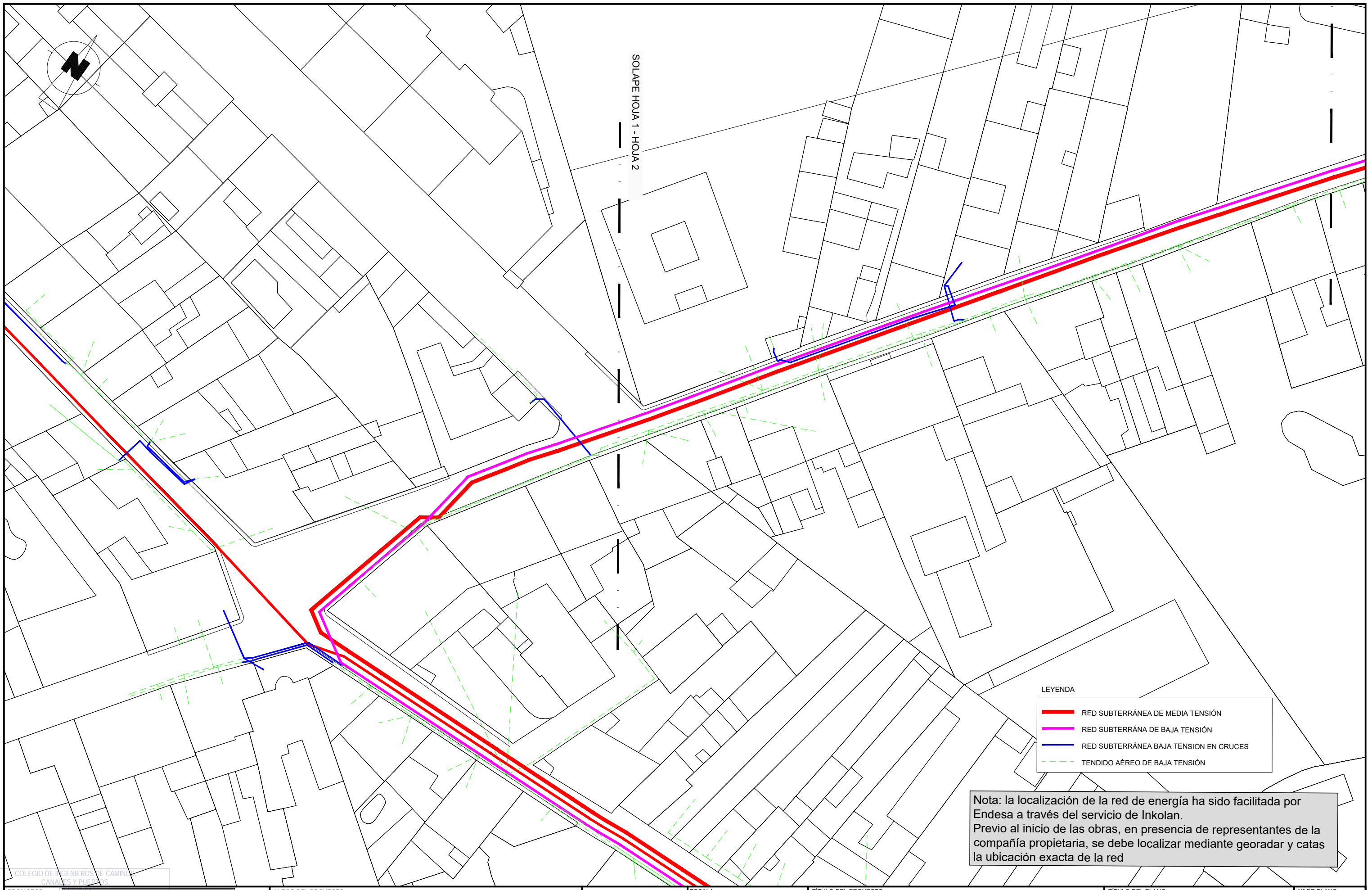
ESCALA:
 EH: 1:750
 EV: 1:75

TÍTULO DEL PROYECTO:
 Resolución de puntos interconexión de redes en cruce Sa Creu y en Camí des Camp Roig y renovació de infraestructura y pavimento en c/ Pontarró T.M. Alaró

TÍTULO DEL PLANO:
 RED CONJUNTA EXISTENTE
 PERFIL LONGITUDINAL

Nº DE PLANO:
 3.3.2
 HOJA 3 DE 3

VISADO



SOLAPE HOJA 1 - HOJA 2

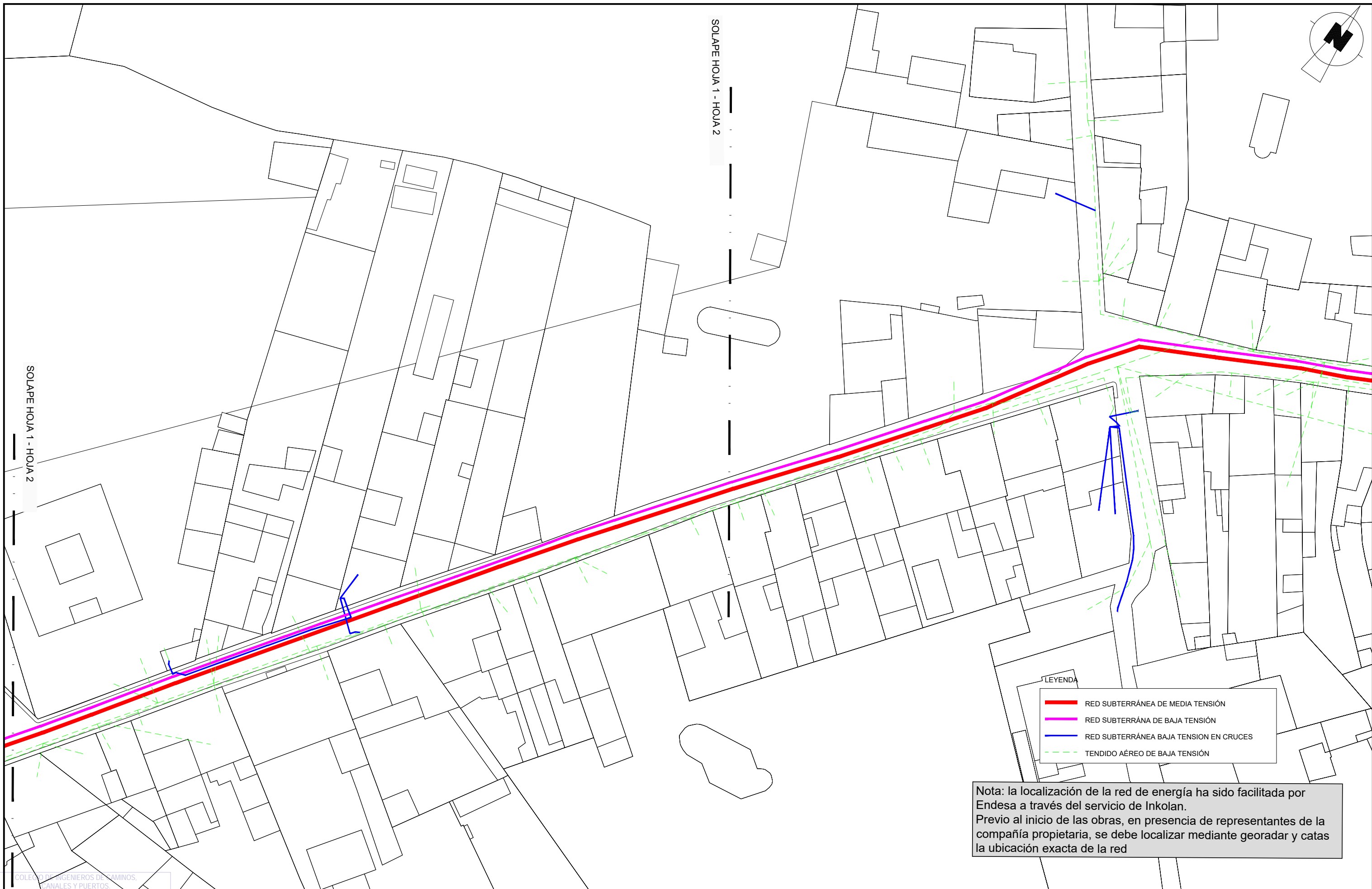
LEYENDA

	RED SUBTERRÁNEA DE MEDIA TENSIÓN
	RED SUBTERRÁNEA DE BAJA TENSIÓN
	RED SUBTERRÁNEA BAJA TENSIÓN EN CRUCES
	TENDIDO AÉREO DE BAJA TENSIÓN

Nota: la localización de la red de energía ha sido facilitada por Endesa a través del servicio de Inkolan. Pevio al inicio de las obras, en presencia de representantes de la compañía propietaria, se debe localizar mediante georadar y catas la ubicación exacta de la red

PROMOTOR: Expediente 9033/PR/61	 Fecha PALMA Ajuntament d'Alaró	AUTOR DEL PROYECTO:	FECHA	ESCALA:	TÍTULO DEL PROYECTO	TÍTULO DEL PLANO	Nº DE PLANO
		Miquel Busquets Homar - I.C.C.P. Colegiado Num. 20.686	Noviembre 2017	1 : 500	Resolución de puntos interconexión de redes en cruce Sa Creu y en Camí des Camp Roig y renovación de infraestructura y pavimento en c/ Pontarró T.M. Alaró	RED DE ENERGÍA	3.4

VISADO



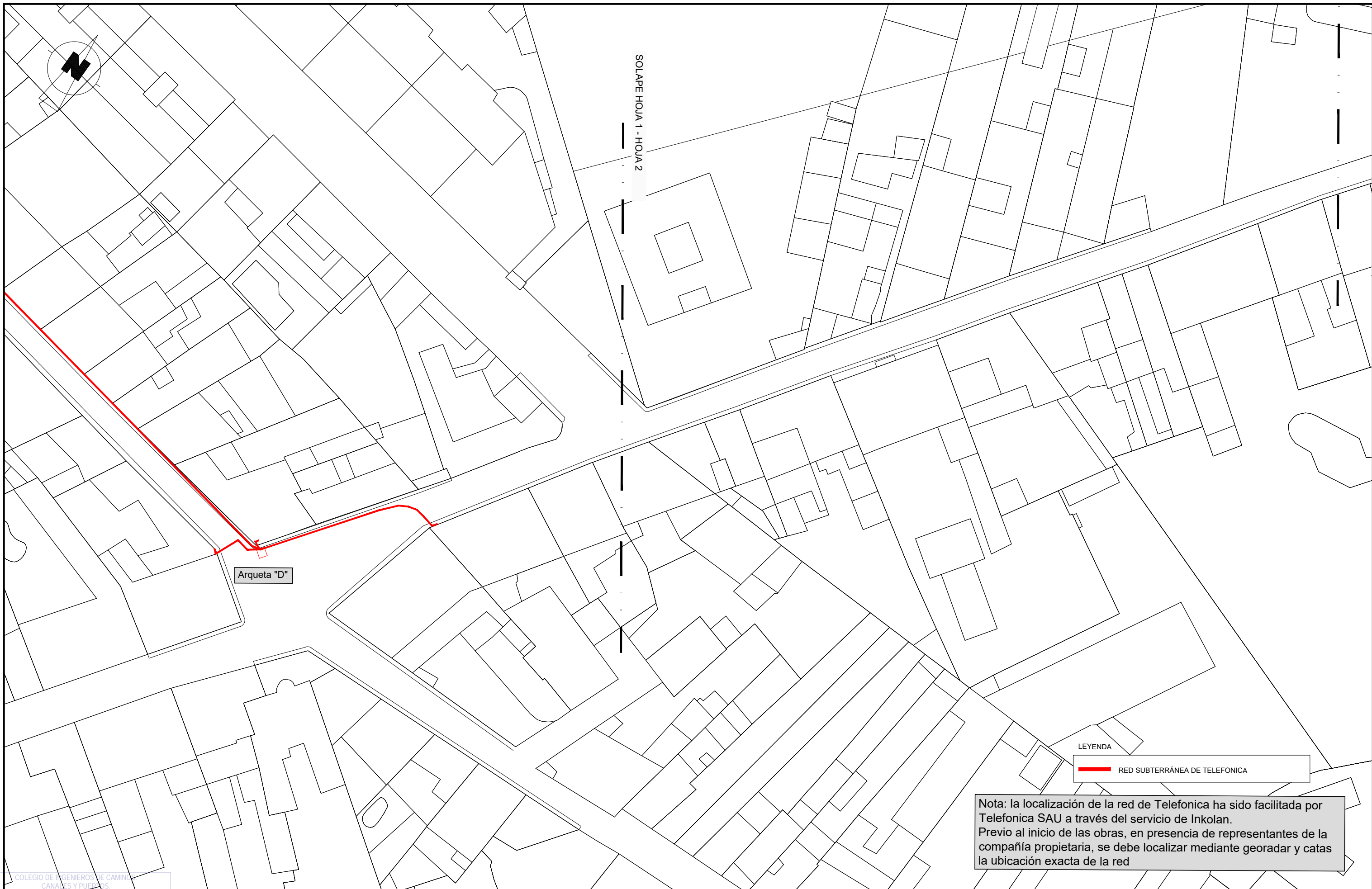
LEYENDA

	RED SUBTERRÁNEA DE MEDIA TENSIÓN
	RED SUBTERRÁNEA DE BAJA TENSIÓN
	RED SUBTERRÁNEA BAJA TENSION EN CRUCES
	TENDIDO AÉREO DE BAJA TENSIÓN

Nota: la localización de la red de energía ha sido facilitada por Endesa a través del servicio de Inkolan. Pevio al inicio de las obras, en presencia de representantes de la compañía propietaria, se debe localizar mediante georadar y catas la ubicación exacta de la red

PROMOTOR: Expediente 9033/PR/61	AUTOR DEL PROYECTO: Miquel Busquets Homar - I.C.C.P. Colegiado Num. 20.686	FECHA: Noviembre 2017	ESCALA: 1 : 500	TÍTULO DEL PROYECTO: <i>Resolución de puntos interconexión de redes en cruce Sa Creu y en Camí des Camp Roig y renovació de infraestructura y pavimento en c/ Pontarró T.M. Alaró</i>	TÍTULO DEL PLANO: RED DE ENERGÍA	Nº DE PLANO: 3.4
						HOJA 2 DE 2

VISADO



Arqueta "D"

SOLAPE HOJA 1 - HOJA 2

LEYENDA

 RED SUBTERRÁNEA DE TELEFONICA

Nota: la localización de la red de Telefonica ha sido facilitada por Telefonica SAU a través del servicio de Inkolan. Pevio al inicio de las obras, en presencia de representantes de la compañía propietaria, se debe localizar mediante georadar y catas la ubicación exacta de la red


 COLEGIO DE INGENIEROS DE CAMINOS, CANALES Y PUERTOS
 PROMOTOR:  Ajuntament d'Alaró
 Expediente: 9033/PR/61

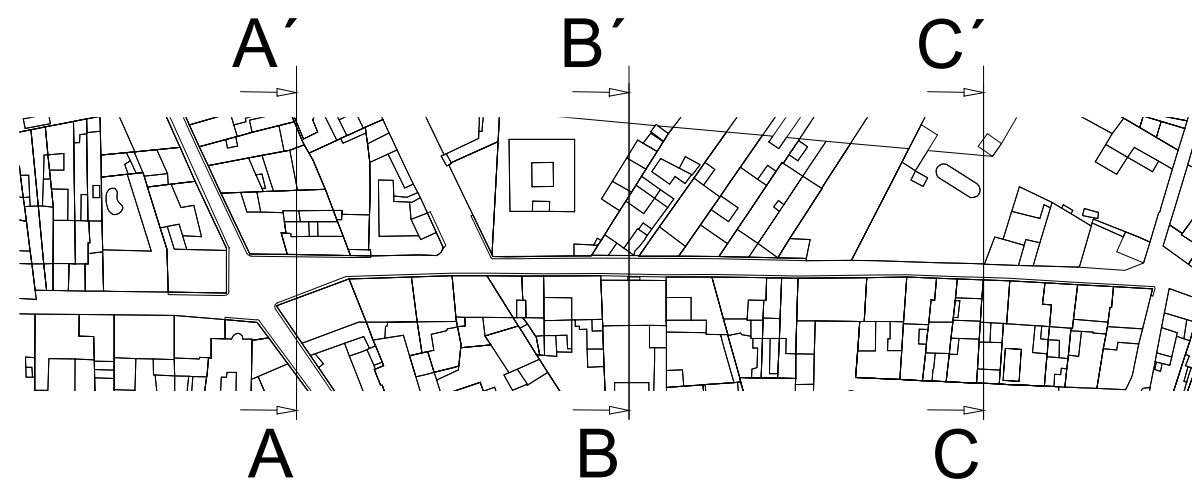
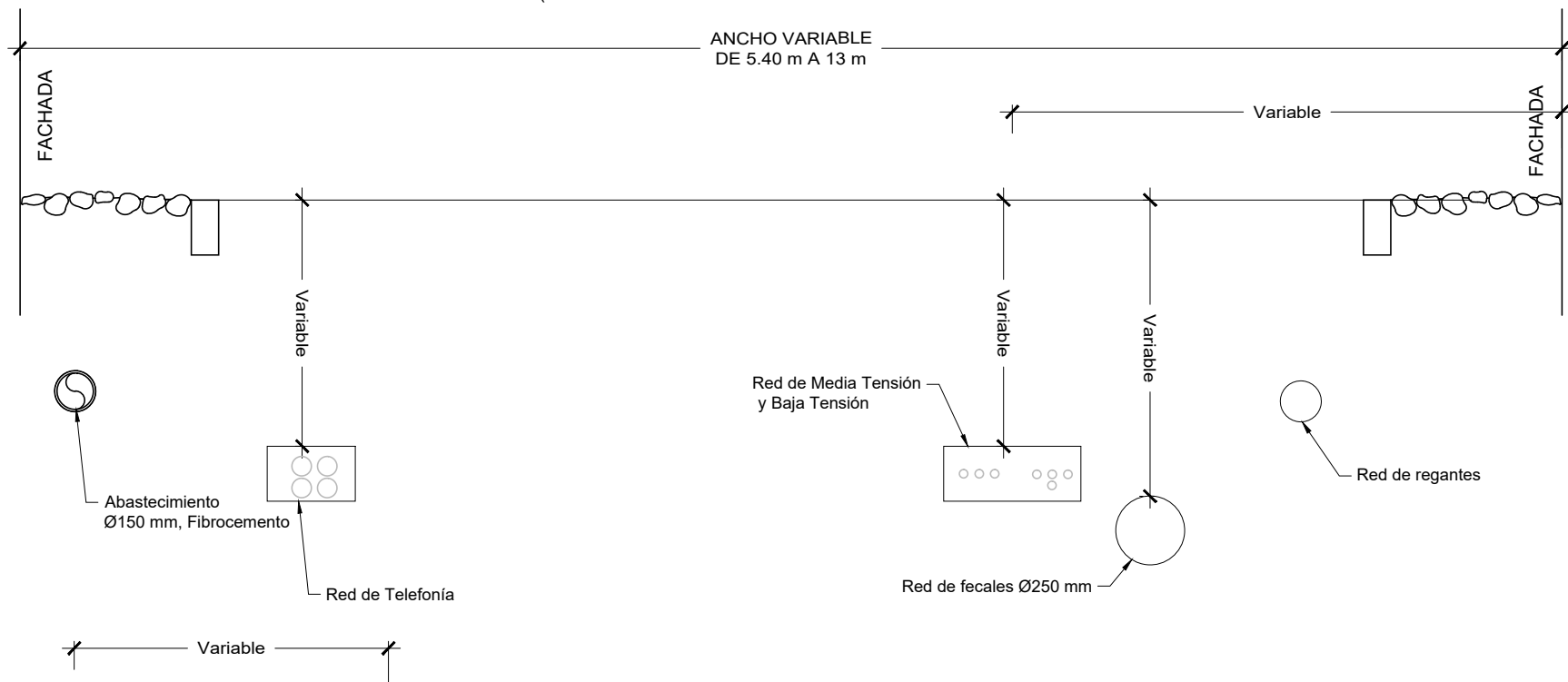
AUTOR DEL PROYECTO: Miquel Busquets Homar - I.C.C.P. Colegiado Num. 20.686
 FECHA: Noviembre 2017

ESCALA: 1 : 500
 TÍTULO DEL PROYECTO: Resolución de puntos interconexión de redes en cruce Sa Creu y en Camí des Camp Roig y renovació de infraestructura y pavimento en c/ Pontarró T.M. Alaró

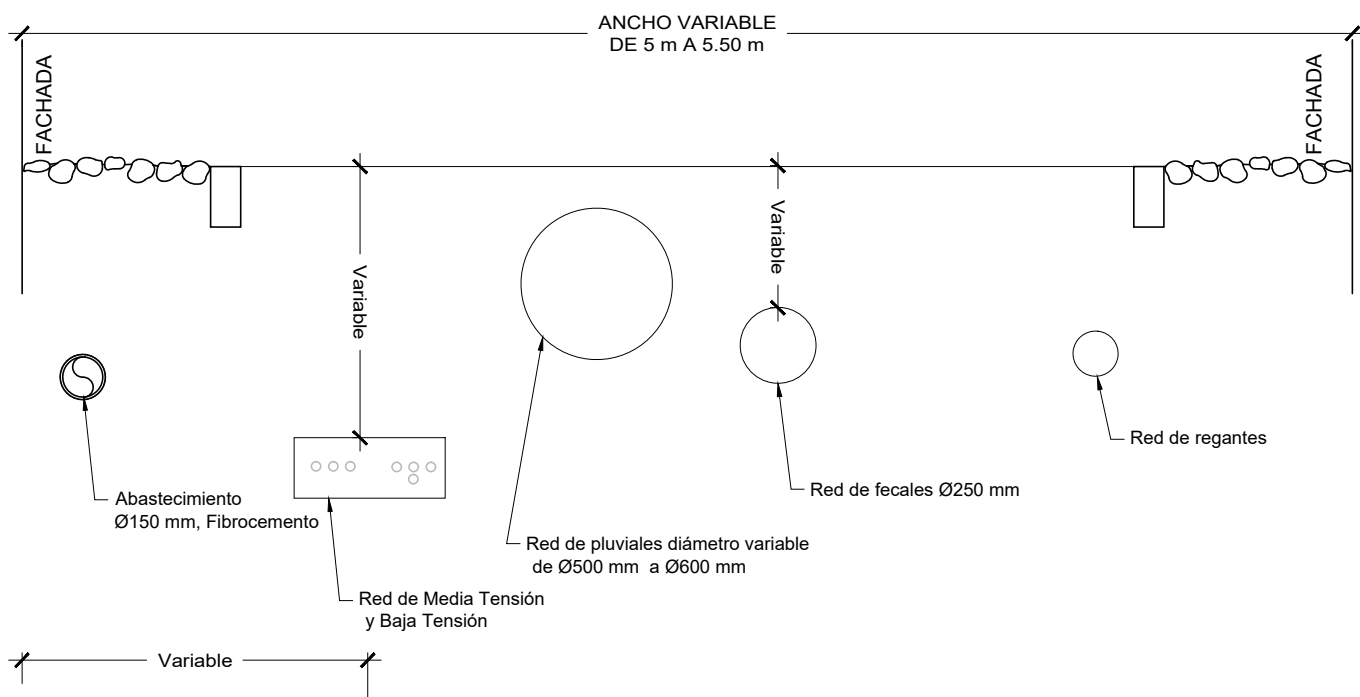
TÍTULO DEL PLANO: RED DE TELEFONÍA
 Nº DE PLANO: 3.5
 HOJA 1 DE 1

VISADO

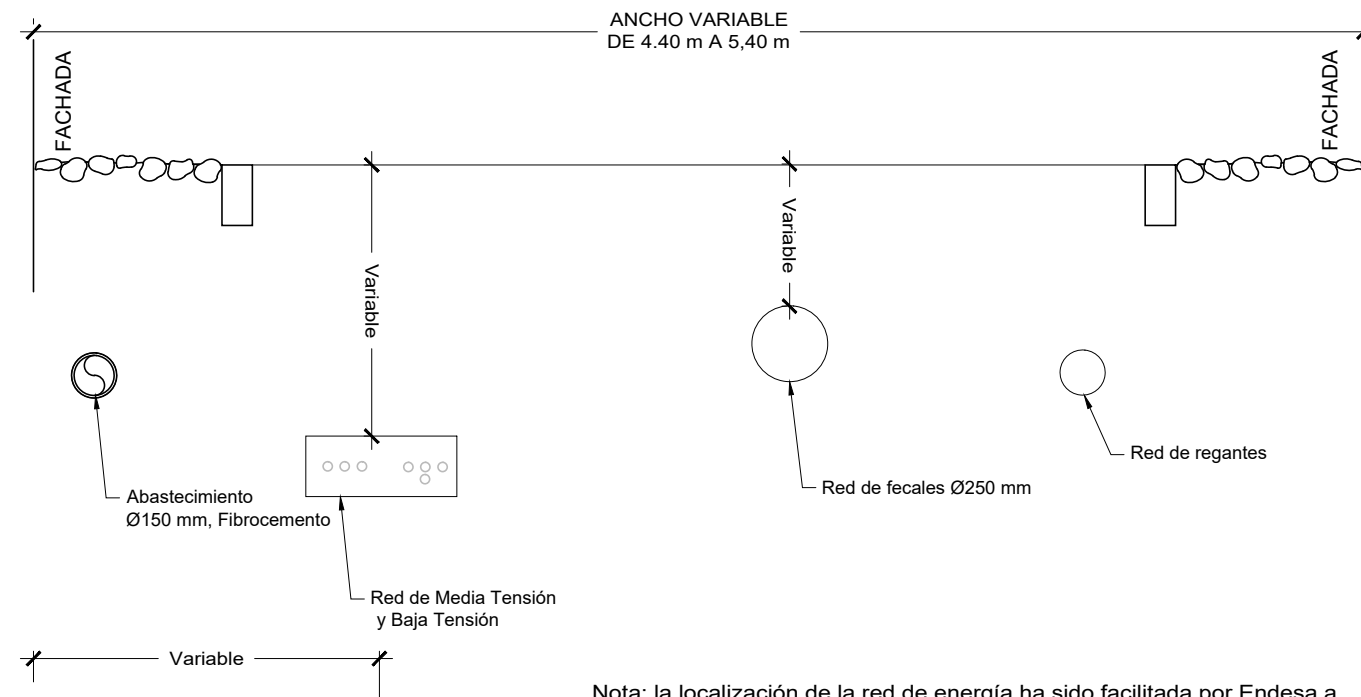
SECCIÓN TIPO A - A'
(DE NÚMERO 2 A NÚMERO 6 ESCALA 1:25)



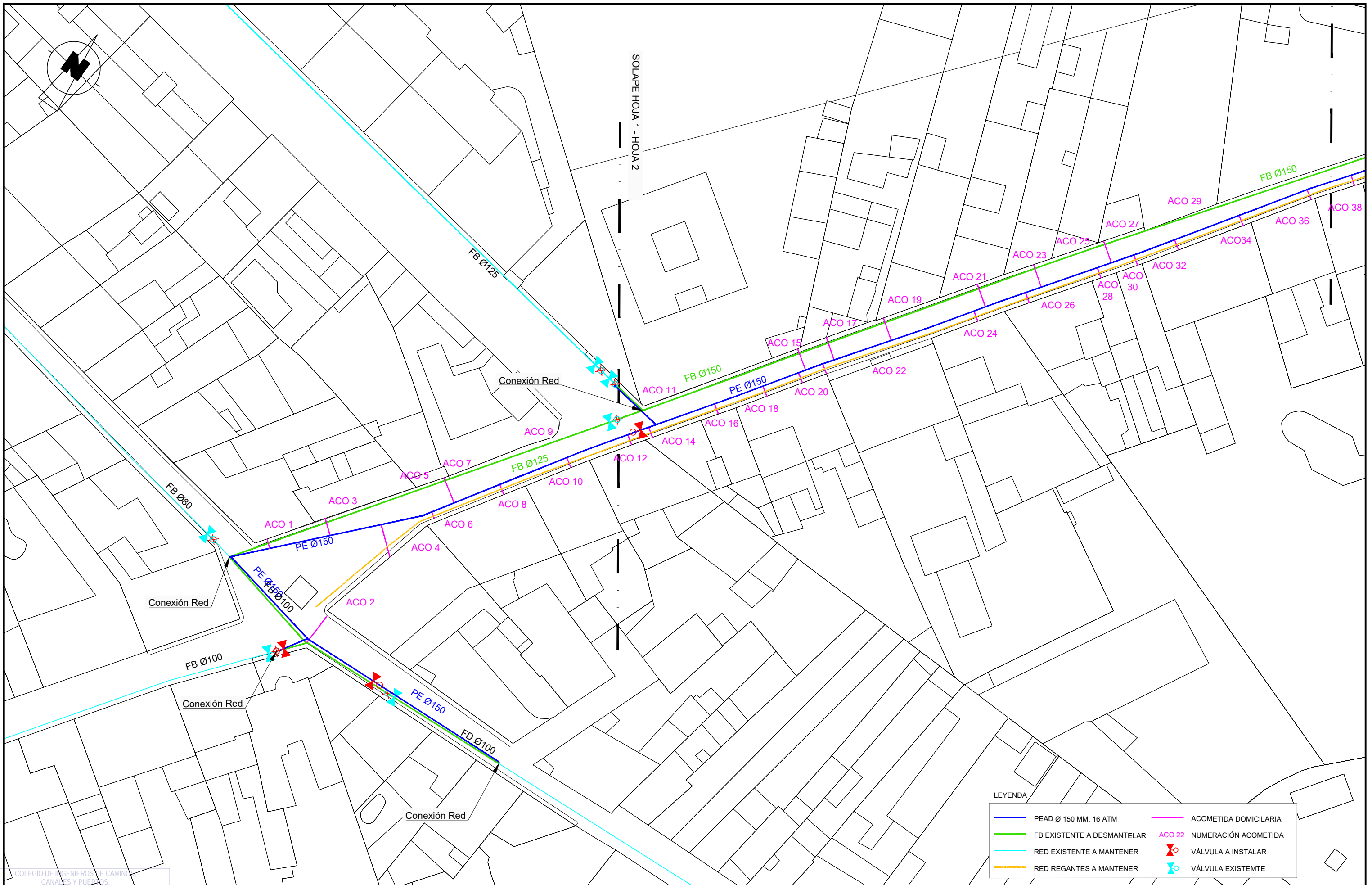
SECCIÓN TIPO B - B'
(DE NÚMERO 6 A NÚMERO 26) ESCALA 1:25



SECCIÓN TIPO C - C'
(DE NÚMERO 26 A NÚMERO 52) ESCALA 1:25



Nota: la localización de la red de energía ha sido facilitada por Endesa a través del servicio de Inkolan.
 Previo al inicio de las obras, en presencia de representantes de la compañía propietaria, se debe localizar mediante georadar y catas la ubicación exacta de la red.
 De forma análoga se debe localizar con exactitud la red de regantes.

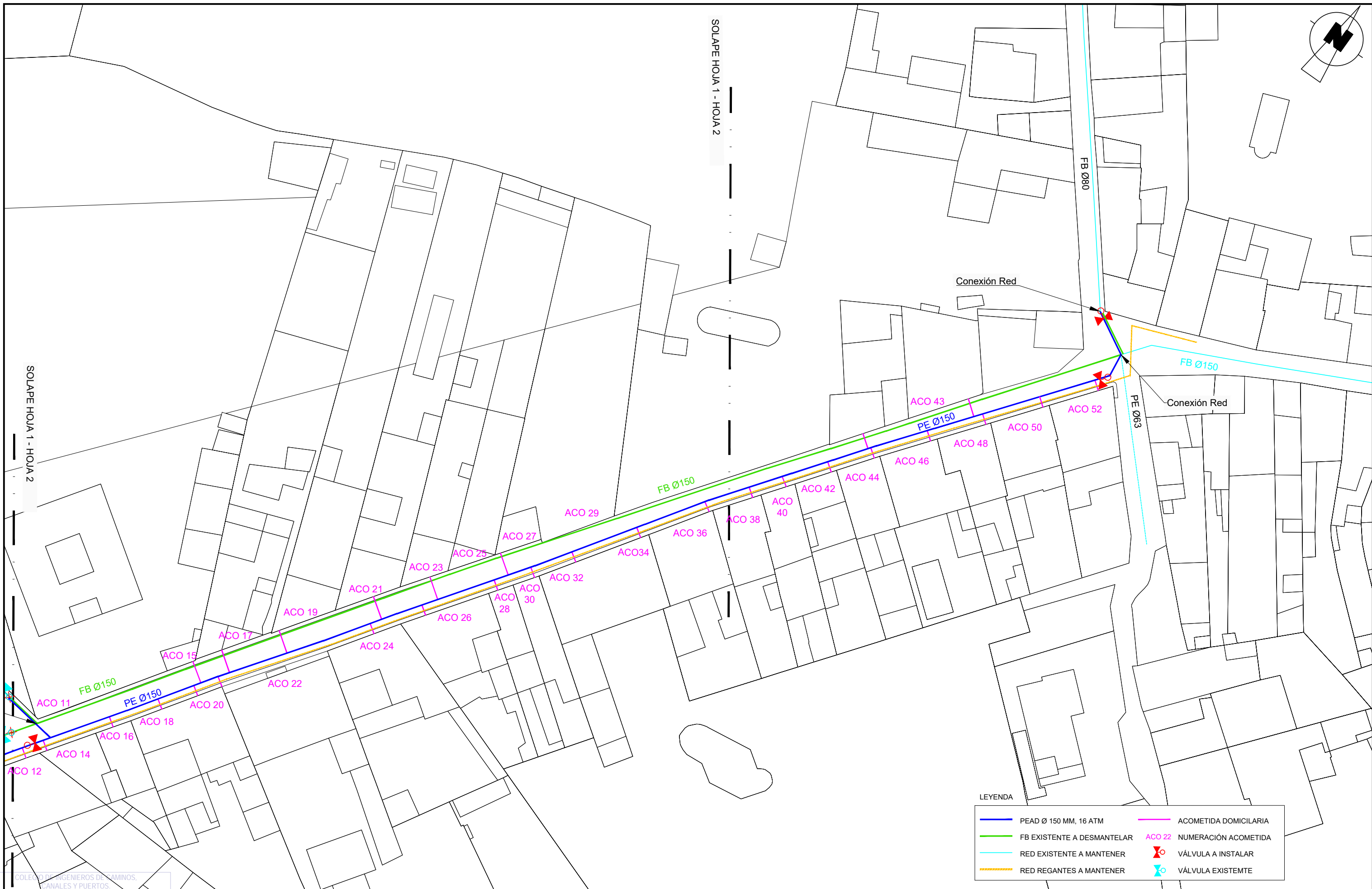
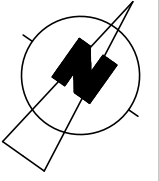


LEYENDA

	PEAD Ø 150 MM, 16 ATM		ACOMETIDA DOMICILARIA
	FB EXISTENTE A DESMANTELAR		ACOMETIDA NUMERACIÓN
	RED EXISTENTE A MANTENER		VÁLVULA A INSTALAR
	RED REGANTES A MANTENER		VÁLVULA EXISTENTE

PROMOTOR: BALEAR Expediente: 9033/PR/61 	AUTOR DEL PROYECTO: Miquel Busquets Homar - I.C.C.P. Colegiado Num. 20.686	FECHA: Noviembre 2017	ESCALA: 1 : 500	TÍTULO DEL PROYECTO: Resolución de puntos interconexión de redes en cruce Sa Creu y en Camí des Camp Roig y renovació de infraestructura y pavimento en c/ Pontarró T.M. Alaró	TÍTULO DEL PLANO: RED DE ABASTECIMIENTO PLANTA	Nº DE PLANO: 4.1
						Fecha: PALMA Ajuntament d'Alaró

VISADO



LEYENDA

	PEAD Ø 150 MM, 16 ATM		ACOMETIDA DOMICILIARIA
	FB EXISTENTE A DESMANTELAR		ACO 22 NUMERACIÓN ACOMETIDA
	RED EXISTENTE A MANTENER		VÁLVULA A INSTALAR
	RED REGANTES A MANTENER		VÁLVULA EXISTENTE

SOLAPE HOJA 1 - HOJA 2

SOLAPE HOJA 1 - HOJA 2

PROMOTOR: BALEAR
 Expediente: 9033/PR/61
 Fecha: PALMA
 Ajuntament d'Alaró

AUTOR DEL PROYECTO:
 Miquel Busquets Homar - I.C.C.P. Colegiado Num. 20.686

FECHA:
 Noviembre 2017

ESCALA:
 1 : 500

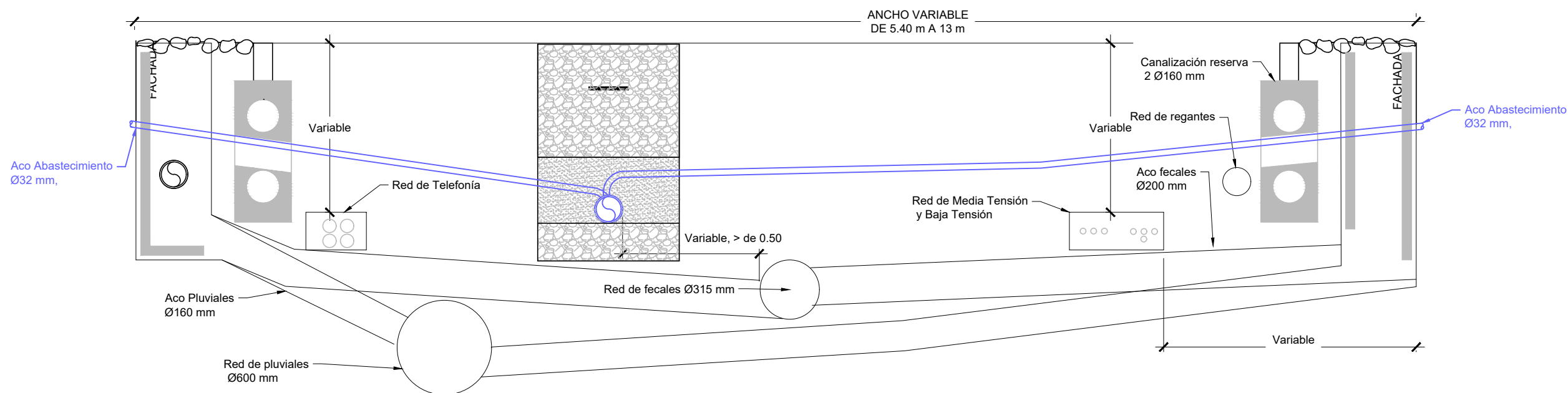
TÍTULO DEL PROYECTO:
 Resolución de puntos interconexión de redes en cruce Sa Creu y en Camí des Camp Roig y renovació de infraestructura y pavimento en c/ Pontarró T.M. Alaró

TÍTULO DEL PLANO:
 RED DE ABASTECIMIENTO PLANTA

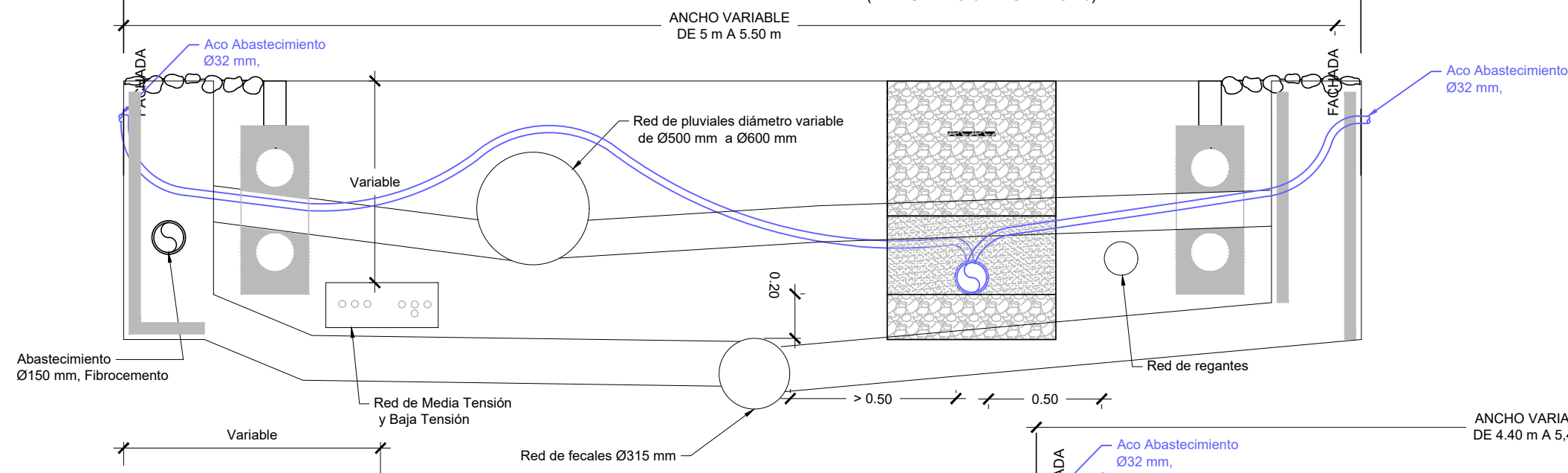
Nº DE PLANO:
 4.1
 HOJA 2 DE 2

VISADO

SECCIÓN TIPO A - A'
(DE NÚMERO 2 A NÚMERO 6 ESCALA 1:25)

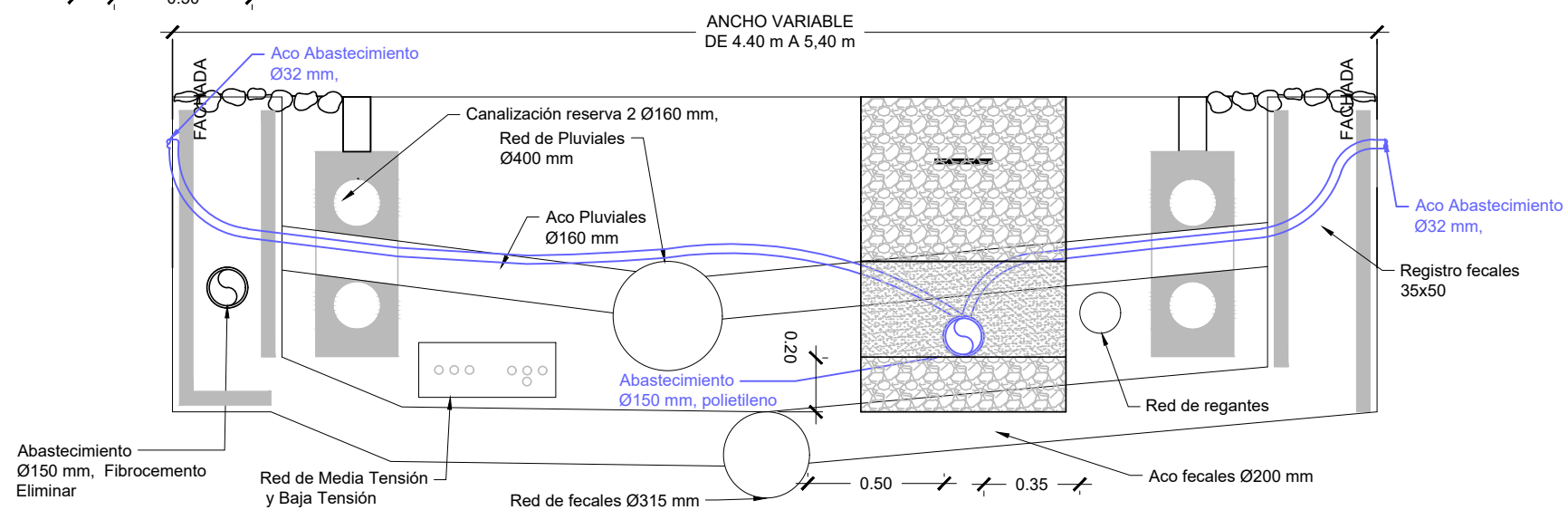


SECCIÓN TIPO B - B' (DE NÚMERO 6 A NÚMERO 26) ESCALA 1:25

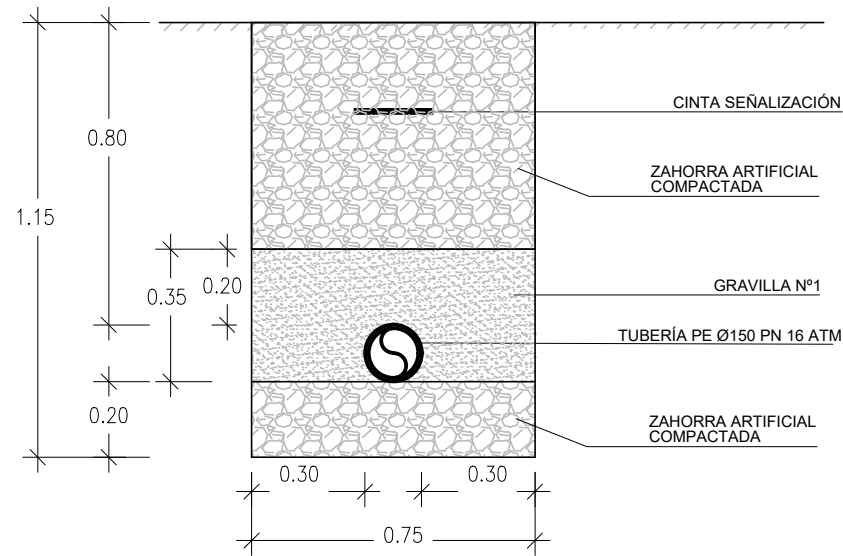


Nota: la localización de la red de energía ha sido facilitada por Endesa a través del servicio de Inkolan.
Previo al inicio de las obras, en presencia de representantes de la compañía propietaria, se debe localizar mediante georadar y catas la ubicación exacta de la red. De forma análoga se debe localizar con exactitud la red de regantes.

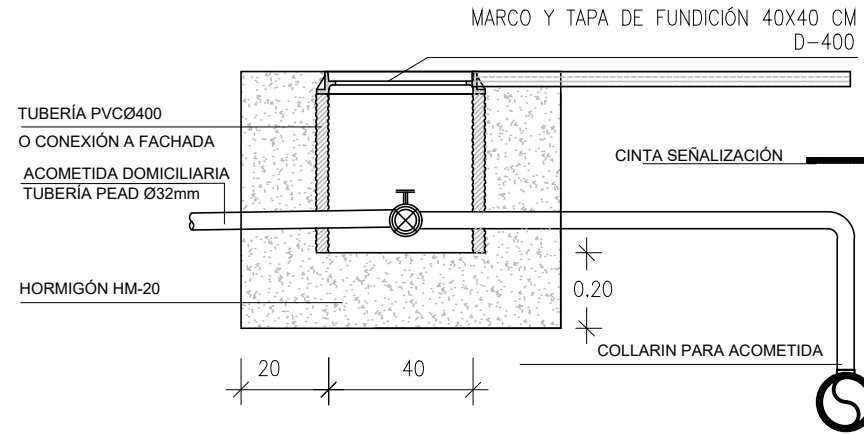
ESCALA 1:25 **SECCIÓN TIPO C - C'**
(DE NÚMERO 26 A NÚMERO 52)



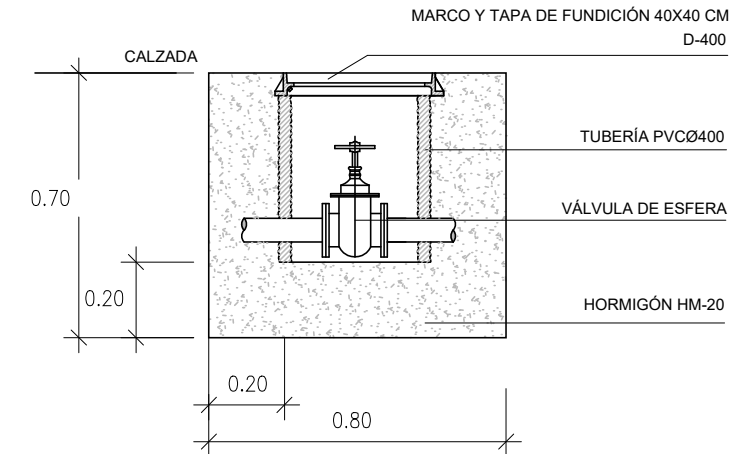
SECCIÓN TIPO CANALIZACIÓN



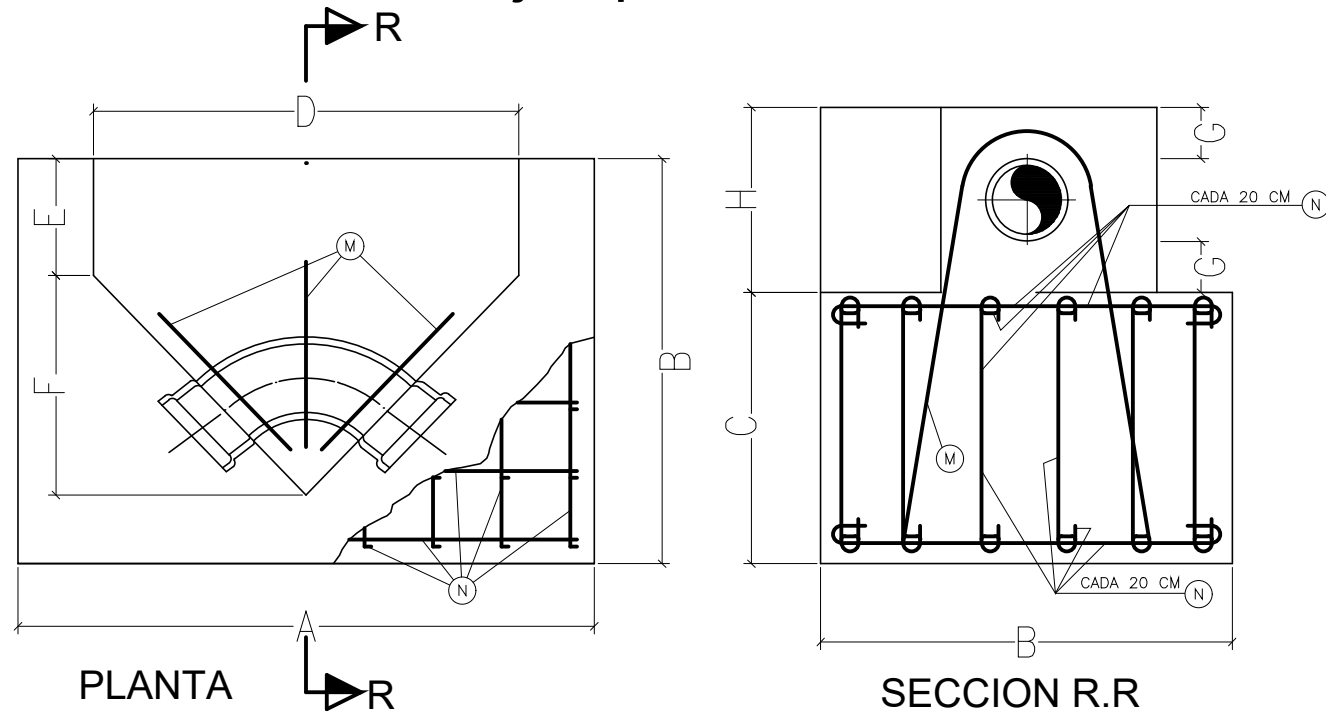
ACOMETIDA DOMICILIARIA PE 32 mm



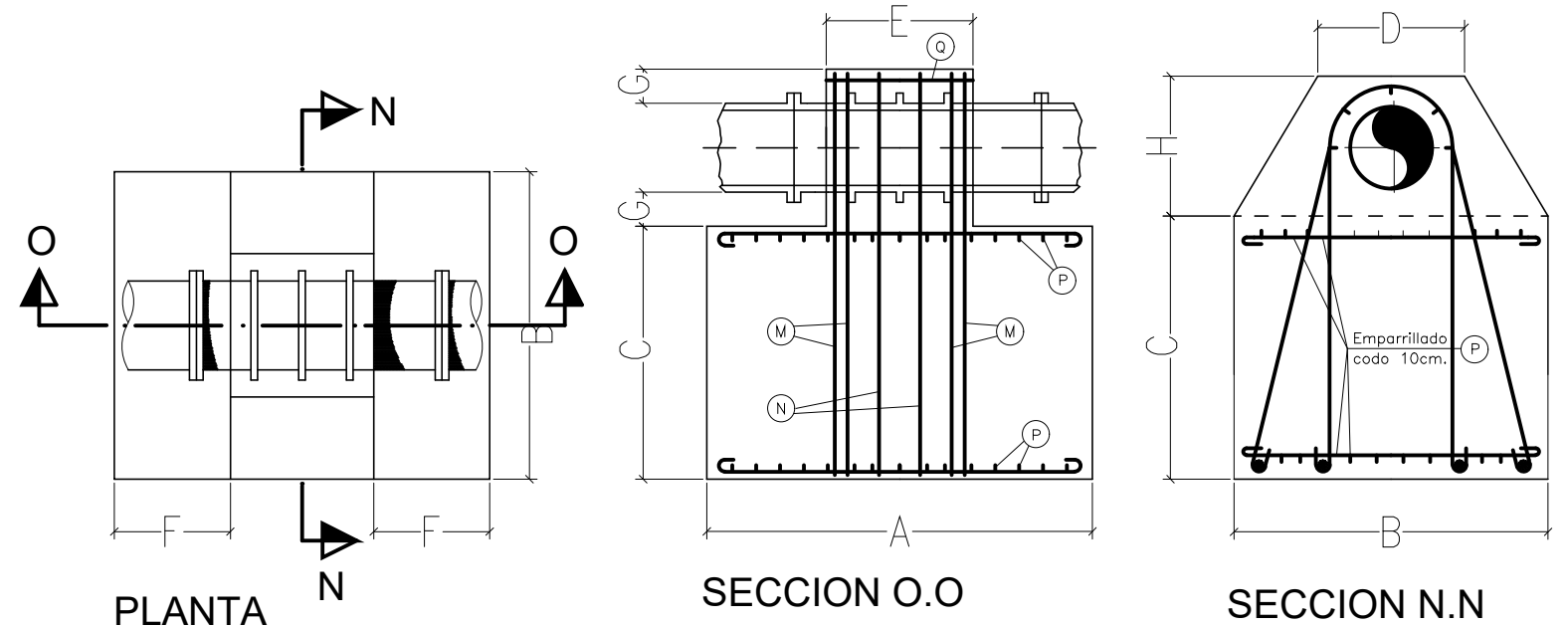
ARQUETA PARA VÁLVULA DE ESFERA



Anclajes para codos de 90°



Anclajes en arquetas y bridas ciegas



CARACTERÍSTICAS DE LOS ANCLAJES PARA CODO DE 90° DE Ø 90 A Ø 400 mm.

DIAMETRO mm.	DIMENSIONES (CM)								ARMADURAS	
	A	B	C	D	E	F	G	H	M	N
400	2.10	1.50	1.15	1.15	0.40	0.80	0.20	0.70	6Ø18	#Ø14
150	1.20	0.85	0.77	0.90	0.30	0.45	0.15	0.47	3Ø14	#Ø12
100	0.94	0.57	0.60	0.74	0.20	0.37	0.15	0.42	2Ø14	#Ø10
90	0.68	0.54	0.49	0.68	0.20	0.34	0.15	0.40	2Ø12	#Ø10

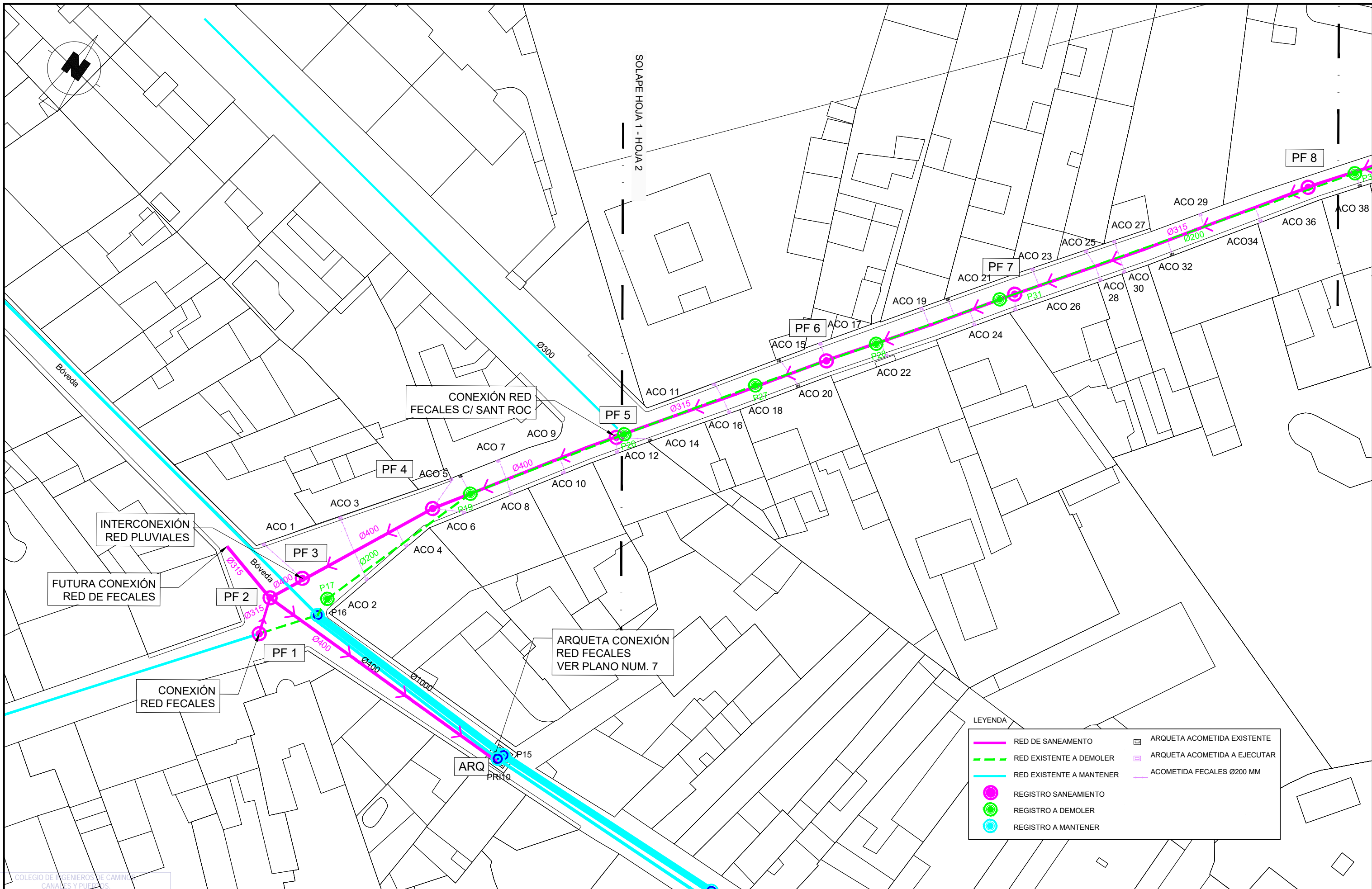
ELEMENTO	UBICACIÓN	ESPECIFICACIÓN	NIVEL DE CONTROL	COEFICIENTE	
				SIT. PERSISTENTE	SIT. ACCIDENTAL
HORMIGÓN	EN TODOS LOS ELEMENTOS	HA-25/B/20/IIa	NORMAL	Y c=1'50	Y c=1'30
ACERO	BARRAS CORRUGADAS	B-500-S	NORMAL	Y s=1'15	Y s=1'00
CEMENTO	VIDA ÚTIL	AMBIENTE	REC. MÍNIMO	MARGEN REC.	REC. NOMINAL
CEM II	lg=50 años	IIa	20 mm	10 mm	30 mm

CARACTERÍSTICAS DE LOS ANCLAJES EN GENERAL

DIAMETRO mm.	DIMENSIONES (CM)								ARMADURAS			
	A	B	C	D	E	F	G	H	M	N	P	Q
400	180	150	120	80	80	70	20	70	4Ø20	2Ø20	#Ø12	5Ø10
150	100	80	53	35	40	30	15	50	2Ø14	2Ø14	#Ø8	5Ø8
100	70	60	40	30	35	18	15	42	1Ø16	1Ø16	#Ø8	5Ø8
90	60	50	35	30	35	15	15	40	1Ø14	1Ø14	#Ø8	5Ø8

PROMOTOR: BALEAR Expediente: 9033/PR/61	AUTOR DEL PROYECTO: Miquel Busquets Homar - I.C.C.P. Colegiado Num. 20.686	FECHA: Noviembre 2017	ESCALA: INDICADAS	TÍTULO DEL PROYECTO: Resolución de puntos interconexionado de redes en cruce Sa Creu y en Camí des Camp Roig y renovació de infraestructura y pavimento en c/ Pontarró T.M. Alaró	TÍTULO DEL PLANO: RED DE ABASTECIMIENTO SECCIONES Y DETALLES	Nº DE PLANO: 4.2 HOJA 2 DE 2
--	--	-----------------------	-------------------	---	--	---------------------------------

VISADO

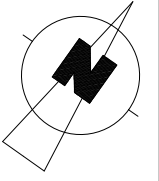


LEYENDA

	RED DE SANEAMIENTO		ARQUETA ACOMETIDA EXISTENTE
	RED EXISTENTE A DEMOLER		ARQUETA ACOMETIDA A EJECUTAR
	RED EXISTENTE A MANTENER		ACOMETIDA FECALES Ø200 MM
	REGISTRO SANEAMIENTO		
	REGISTRO A DEMOLER		
	REGISTRO A MANTENER		

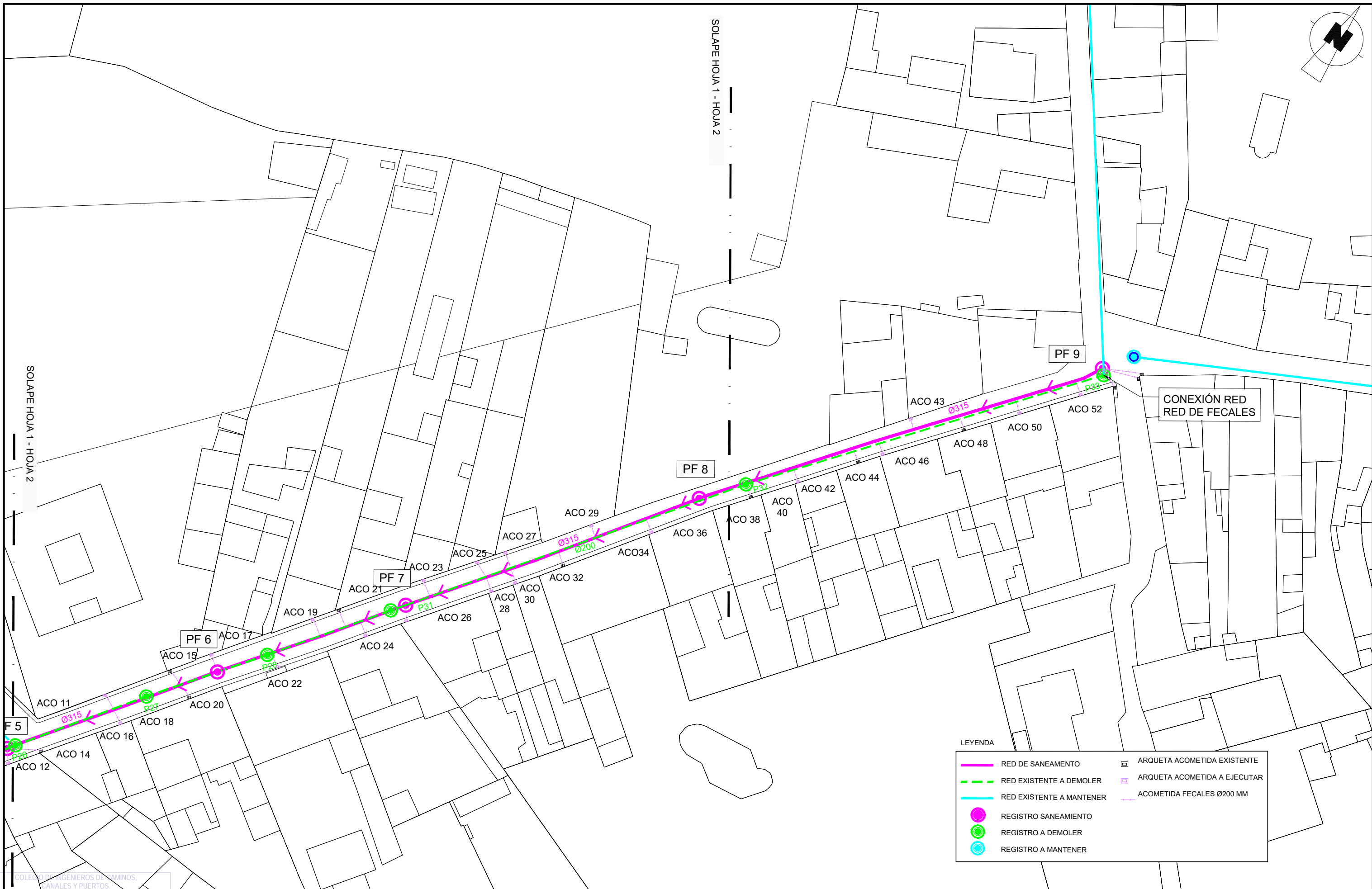
PROMOTOR: Expediente 9033/PR/61	AUTOR DEL PROYECTO: Miquel Busquets Homar - I.C.C.P. Colegiado Num. 20.686	FECHA: Noviembre 2017	ESCALA: 1 : 500	TÍTULO DEL PROYECTO: Resolución de puntos interconexión de redes en cruce Sa Creu y en Camí des Camp Roig y renovació de infraestructura y pavimento en c/ Pontarró T.M. Alaró	TÍTULO DEL PLANO: RED DE SANEAMIENTO PLANTA	Nº DE PLANO: 5.1.
						HOJA 1 DE 2

VISADO



SOLAPE HOJA 1 - HOJA 2

SOLAPE HOJA 1 - HOJA 2



LEYENDA

	RED DE SANEAMIENTO		ARQUETA ACOMETIDA EXISTENTE
	RED EXISTENTE A DEMOLER		ARQUETA ACOMETIDA A EJECUTAR
	RED EXISTENTE A MANTENER		ACOMETIDA FECALES Ø200 MM
	REGISTRO SANEAMIENTO		
	REGISTRO A DEMOLER		
	REGISTRO A MANTENER		

PROMOTOR: Colección de Ingenieros de Caminos, Canales y Puertos

Expediente: 9033/PR/61

Fecha: PALMA

Ajuntament d'Alaró

AUTOR DEL PROYECTO: Miquel Busquets Homar - I.C.C.P. Colegiado Num. 20.686

FECHA: Noviembre 2017

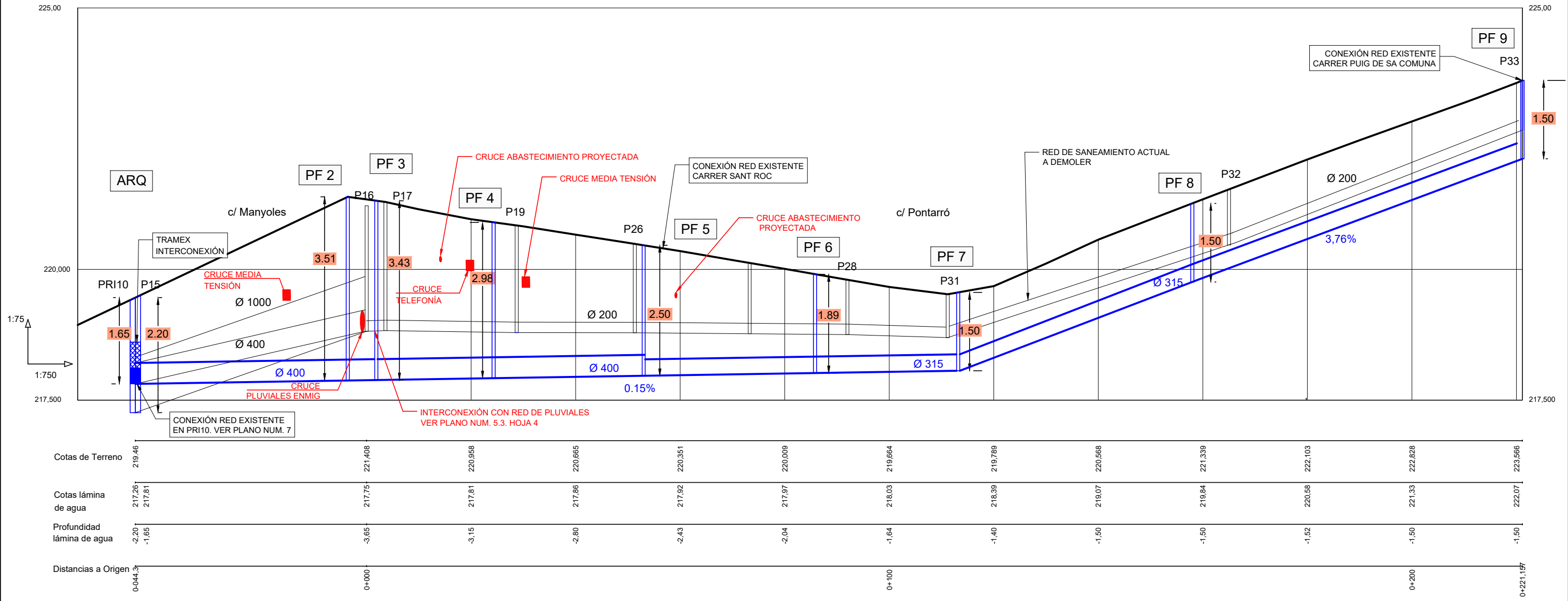
ESCALA: 1 : 500

TÍTULO DEL PROYECTO: Resolución de puntos interconexión de redes en cruce Sa Creu y en Camí des Camp Roig y renovació de infraestructura y pavimento en c/ Pontarró T.M. Alaró

TÍTULO DEL PLANO: RED DE SANEAMIENTO PLANTA

Nº DE PLANO: 5.1
HOJA 2 DE 2

VISADO

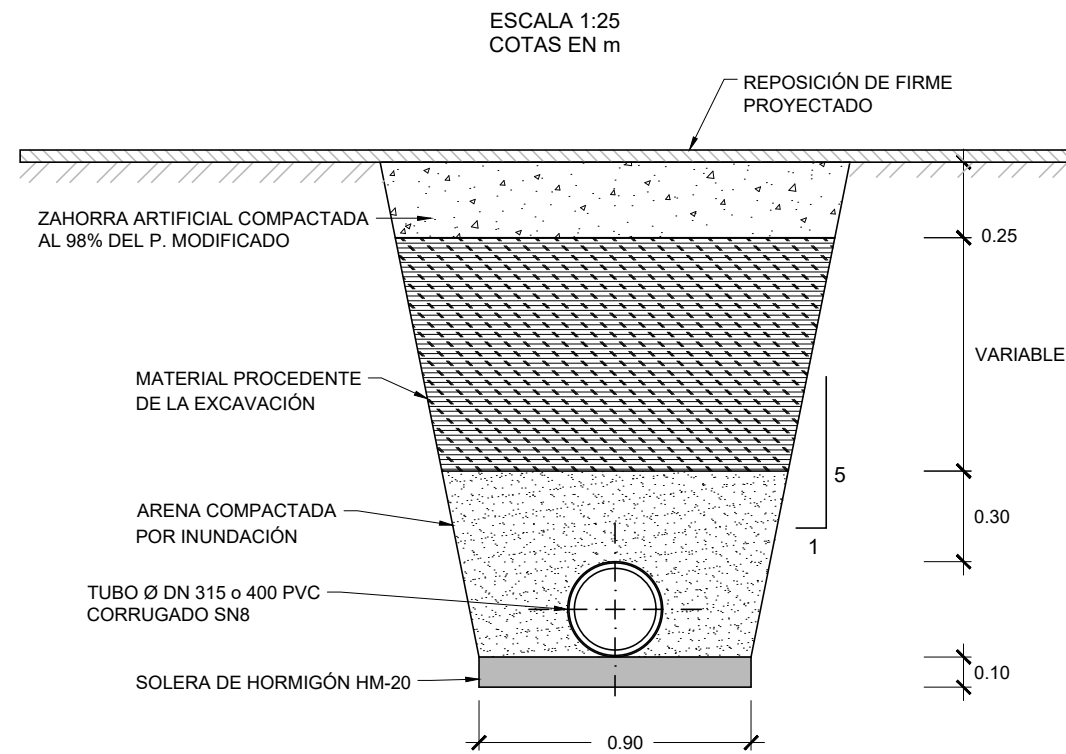


Nota: la localización de la red de energía ha sido facilitada por Endesa a través del servicio de Inkolan.
 Previo al inicio de las obras, en presencia de representantes de la compañía propietaria, se debe localizar mediante georadar y catas la ubicación exacta de la red.
 De forma análoga se debe localizar con exactitud la red de regantes y de telefonía.

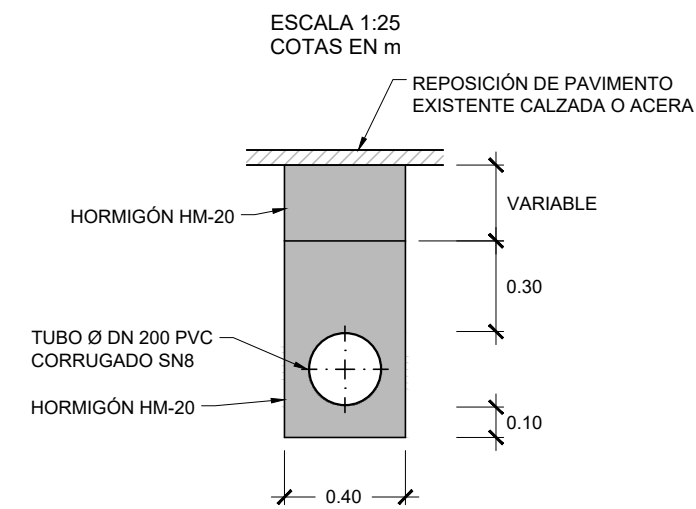
PROMOTOR: BALEAR Expediente: 9033/PR/61 Fecha: PALMA Ajuntament d'Alaró	AUTOR DEL PROYECTO: Miquel Busquets Homar - I.C.C.P. Colegiado Num. 20.686	FECHA: Noviembre 2017	ESCALA: EH: 1:750 EV: 1:75	TÍTULO DEL PROYECTO: Resolución de puntos interconexión de redes en cruce Sa Creu y en Camí des Camp Roig y renovació de infraestructura y pavimento en c/ Pontarró T.M. Alaró	TÍTULO DEL PLANO: RED DE SANEAMIENTO PERFIL LONGITUDINAL	Nº DE PLANO: 5.2
						HOJA 1 DE 1

VISADO

ZANJA TIPO COLECTOR



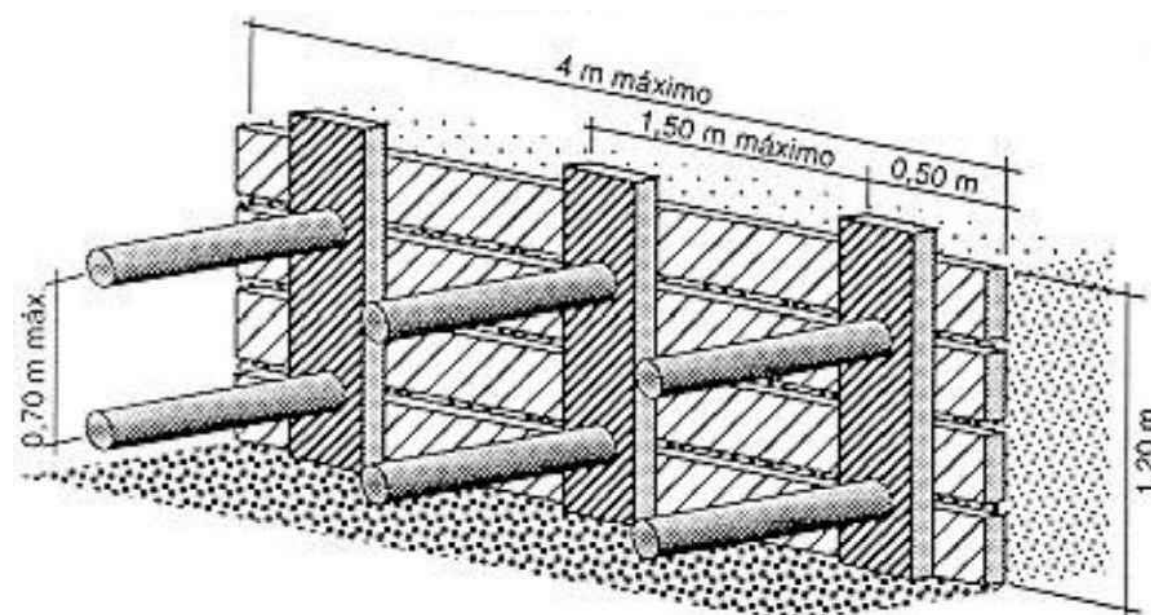
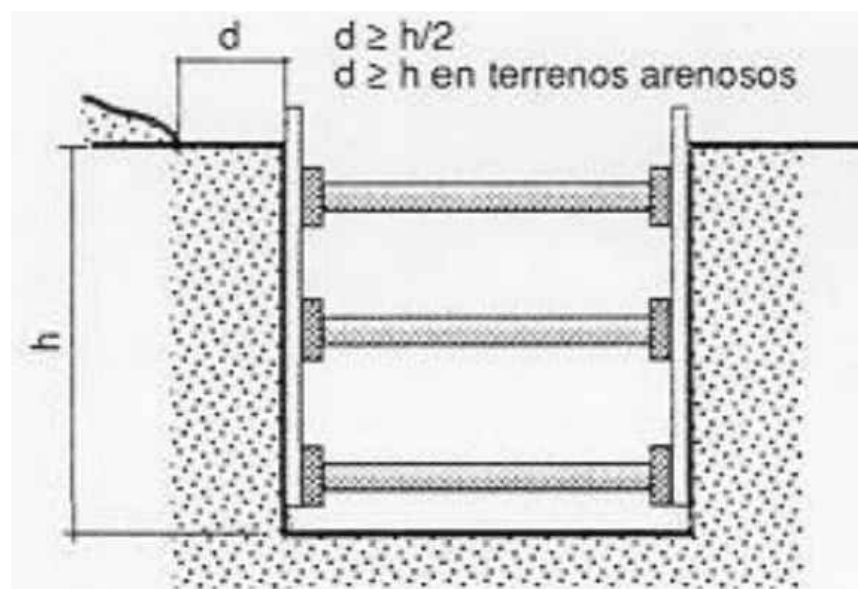
ZANJA TIPO ACOMETIDA



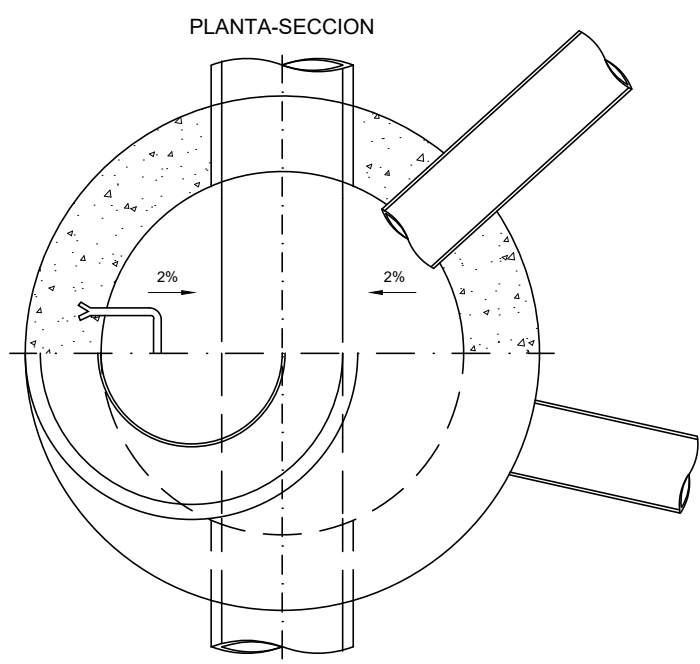
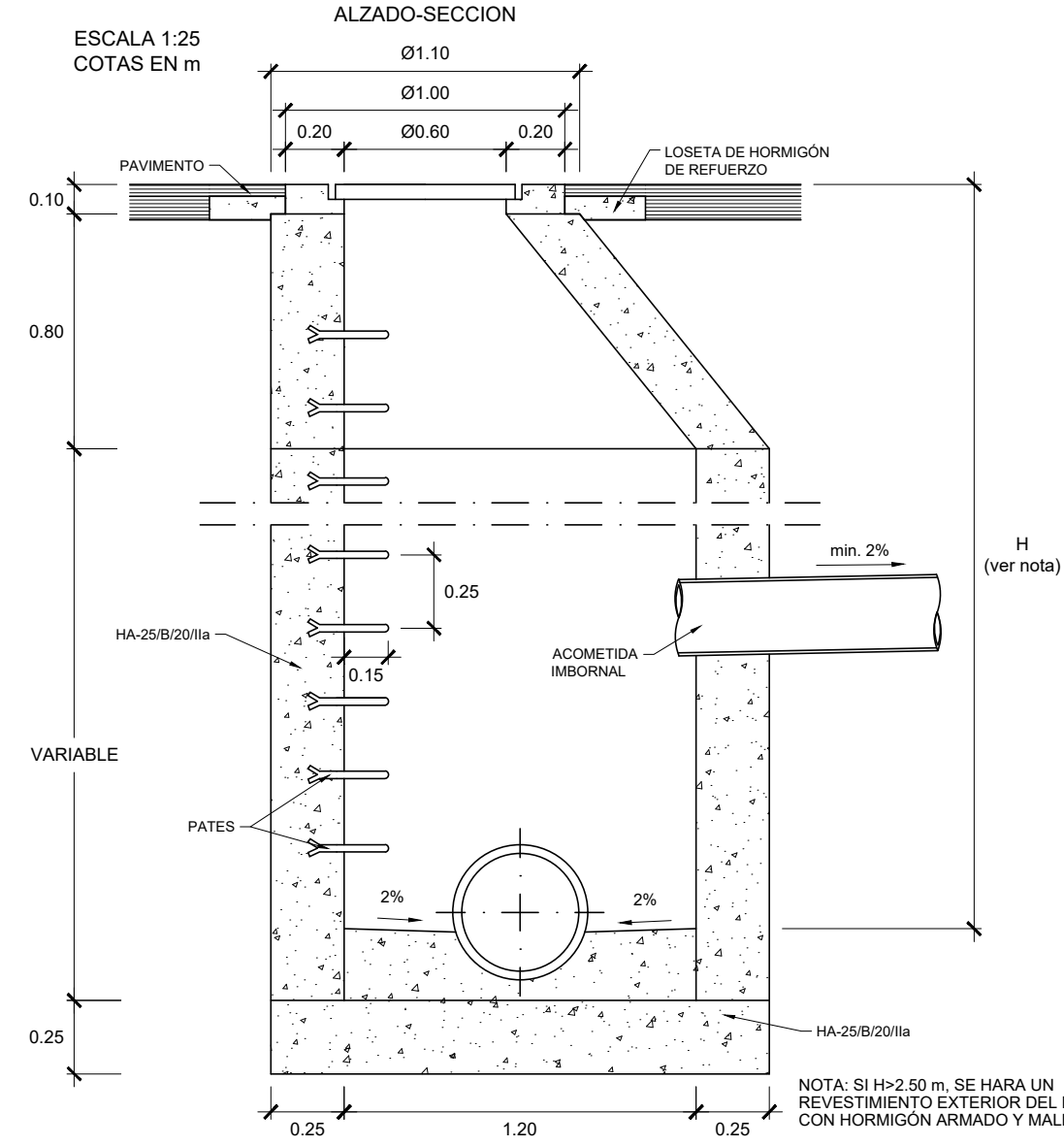
DETALLE ENTIBACIÓN

PARA PROFUNDIDAD DE EXCAVACIÓN >1,50 M REQUIERE ENTIBACIÓN

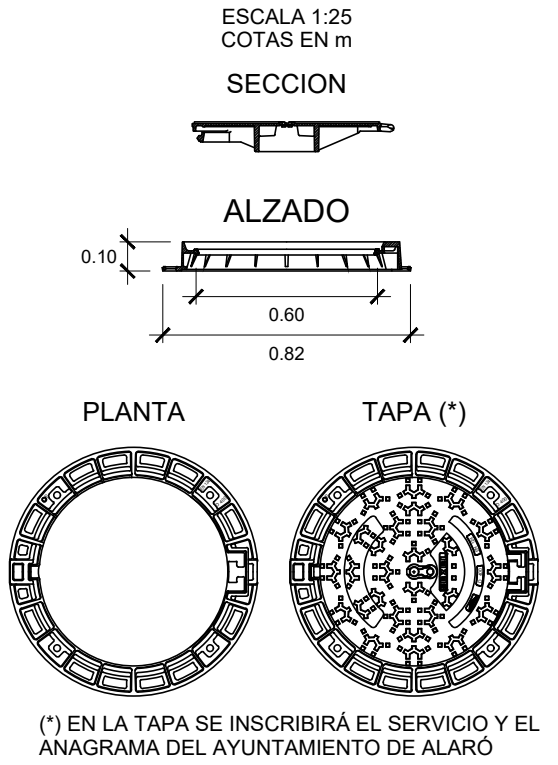
SIN ESCALA
COTAS EN m



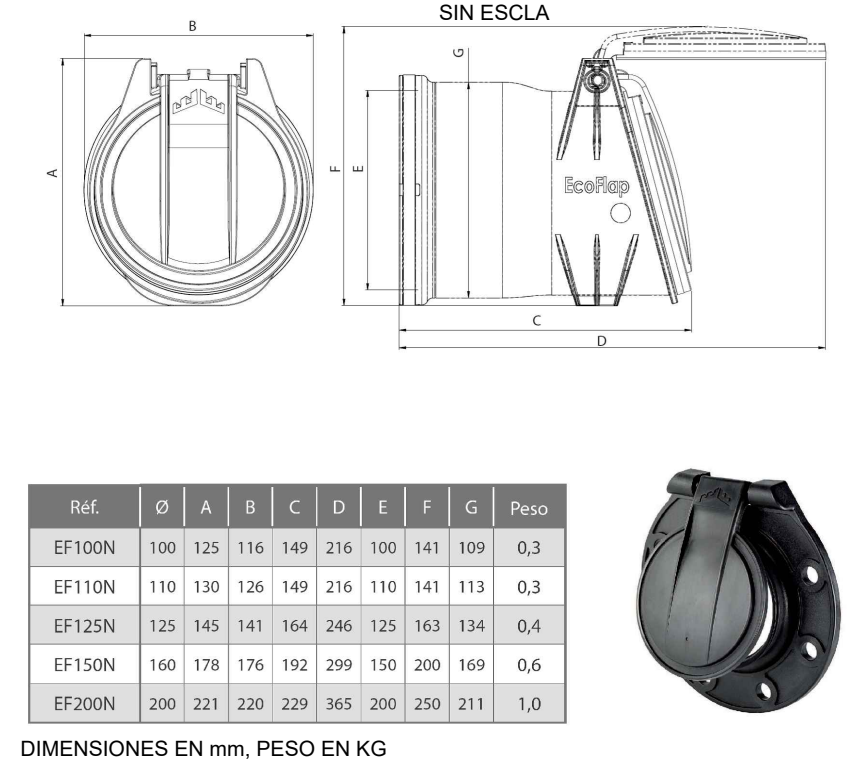
POZO DE REGISTRO CIRCULAR



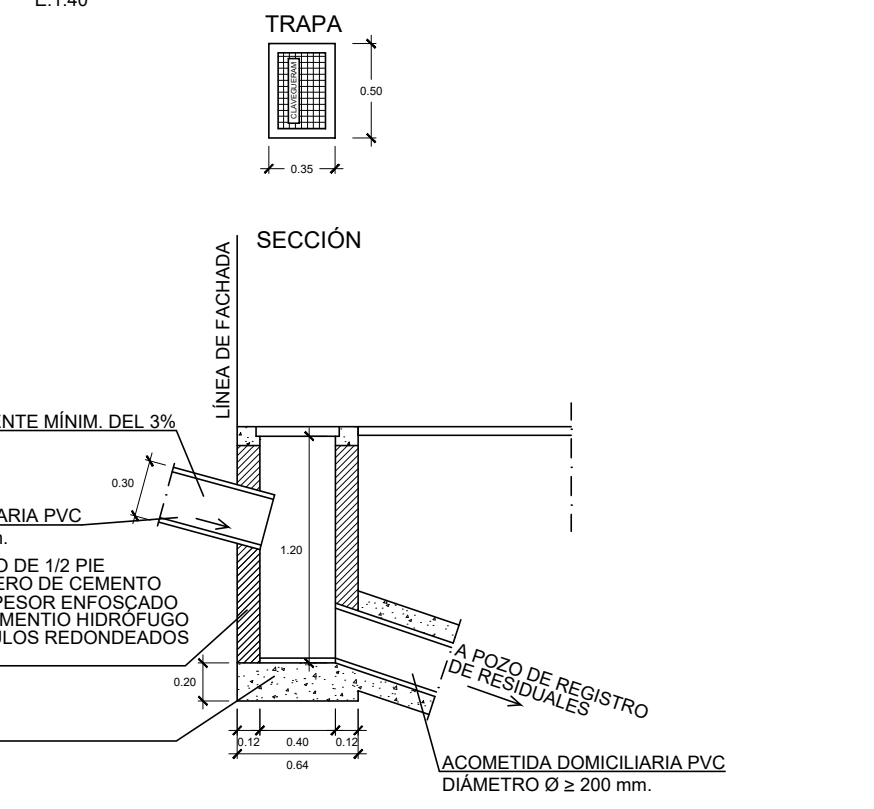
TRAPA PARA POZO DE REGISTRO



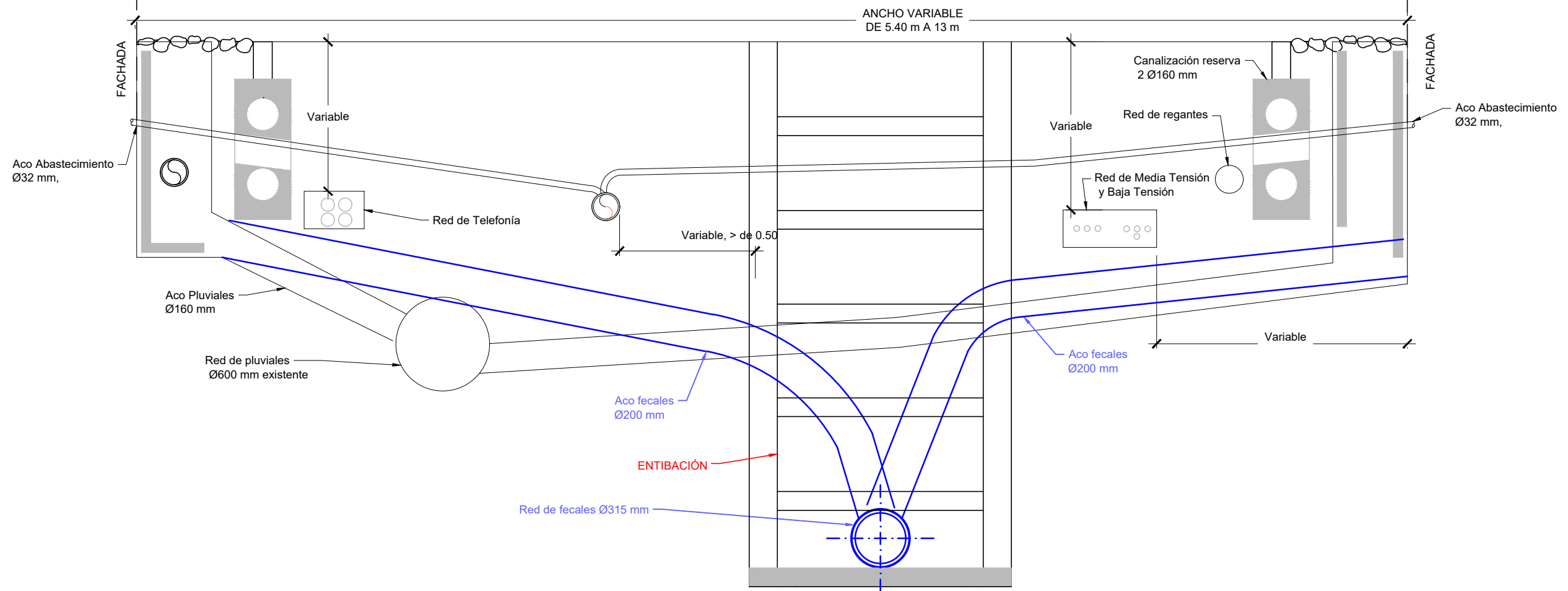
CLAPETA ANTIRETORNO ACOMETIDA



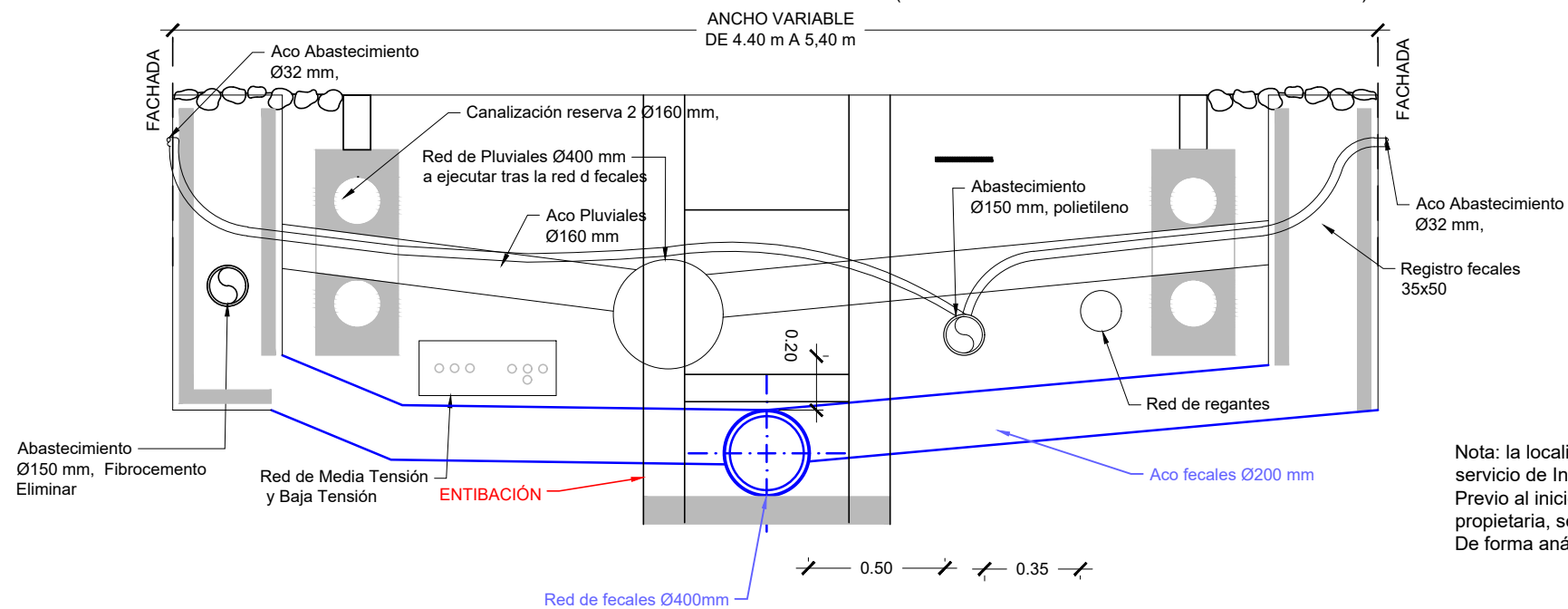
ARQUETA DE REGISTRO. CONEXIÓN DOMICILIARIA



SECCIÓN TIPO A - A'
(DE NÚMERO 2 A NÚMERO 26 ESCALA 1:25)

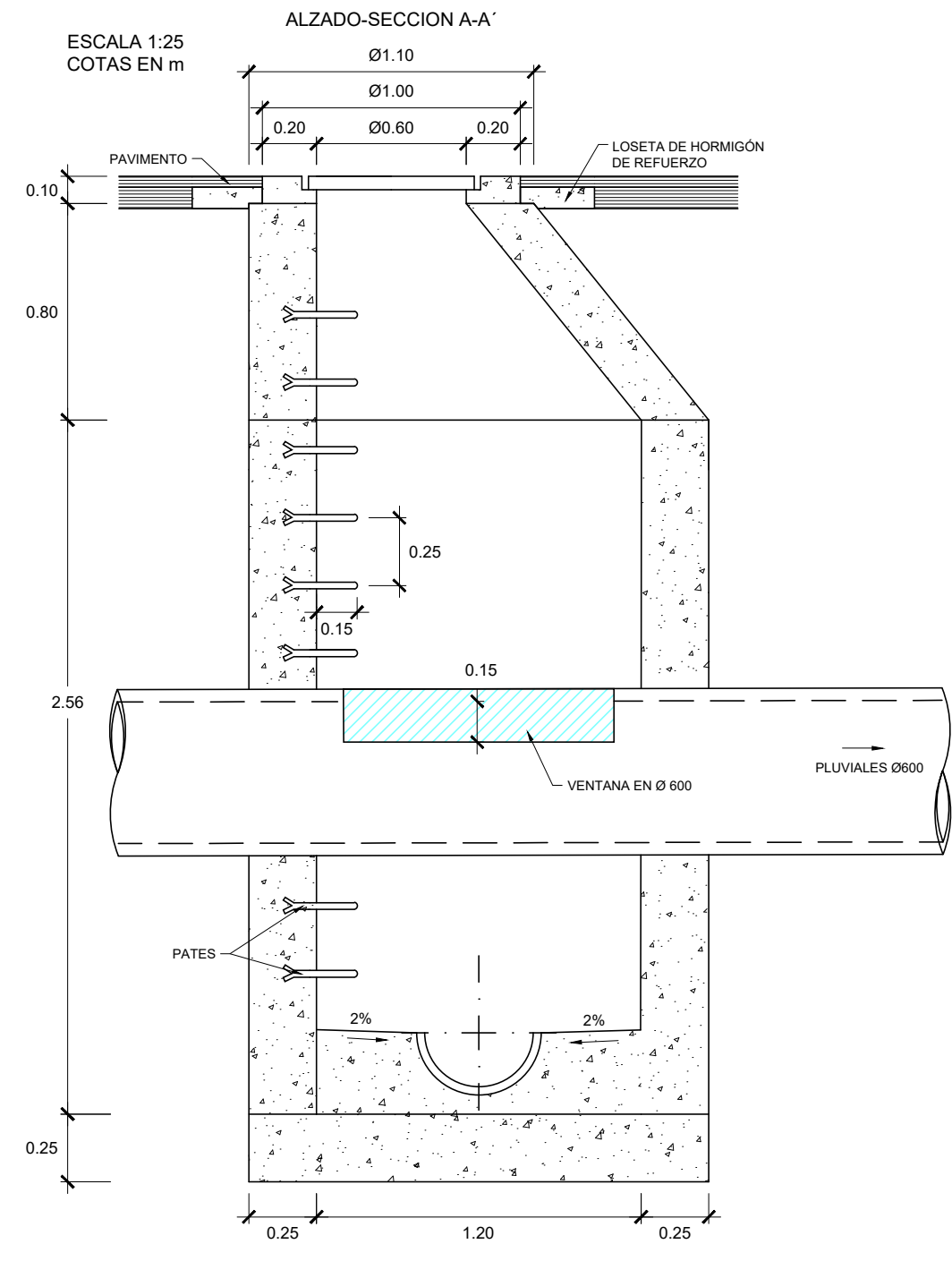
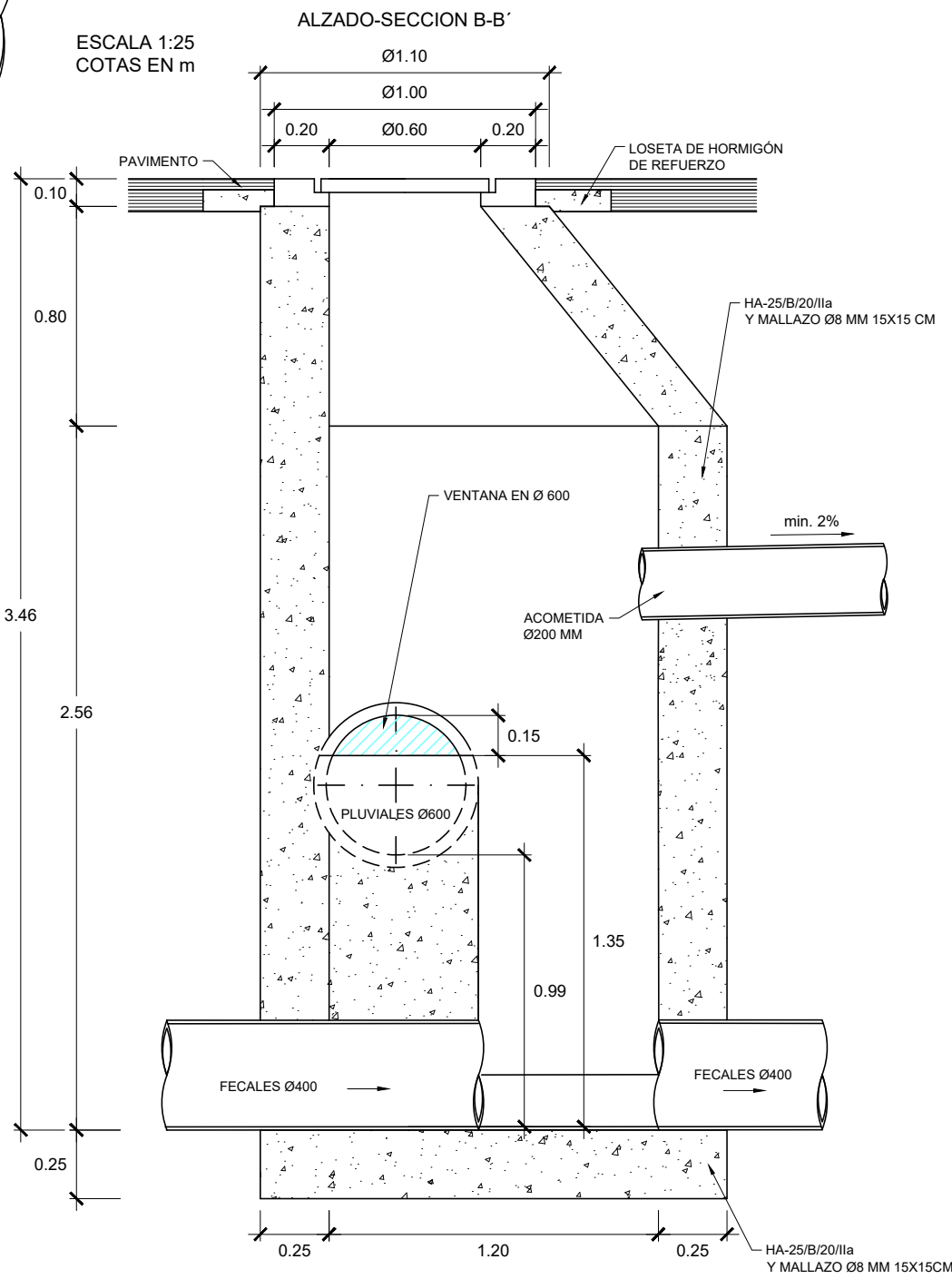
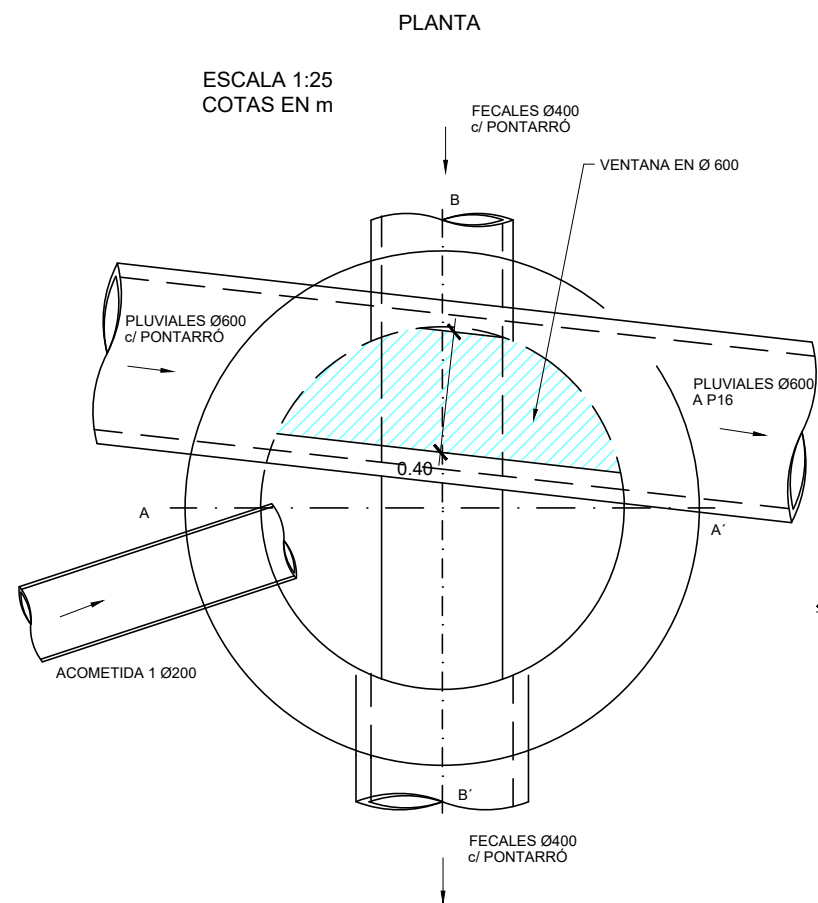


ESCALA 1:25 SECCIÓN TIPO B - B'
(DE NÚMERO 26 A NÚMERO 52 Y CALLE AMYOLES)



Nota: la localización de la red de energía ha sido facilitada por Endesa a través del servicio de Inkolan. Previo al inicio de las obras, en presencia de representantes de la compañía propietaria, se debe localizar mediante georadar y catas la ubicación exacta de la red. De forma análoga se debe localizar con exactitud la red de regantes.

INTERCONEXIÓN PLUVIALES -FECALES EN PF3



COLEGIO DE INGENIEROS DE CAMINOS, CANALES Y PUERTOS.
 PROMOTOR: BALEAR
 Expediente: 9033/PR/61
 Fecha: PALMA
 Ajuntament d'Alaró

AUTOR DEL PROYECTO:
 Miquel Busquets Homar - I.C.C.P. Colegiado Num. 20.686

FECHA:
 Noviembre 2017

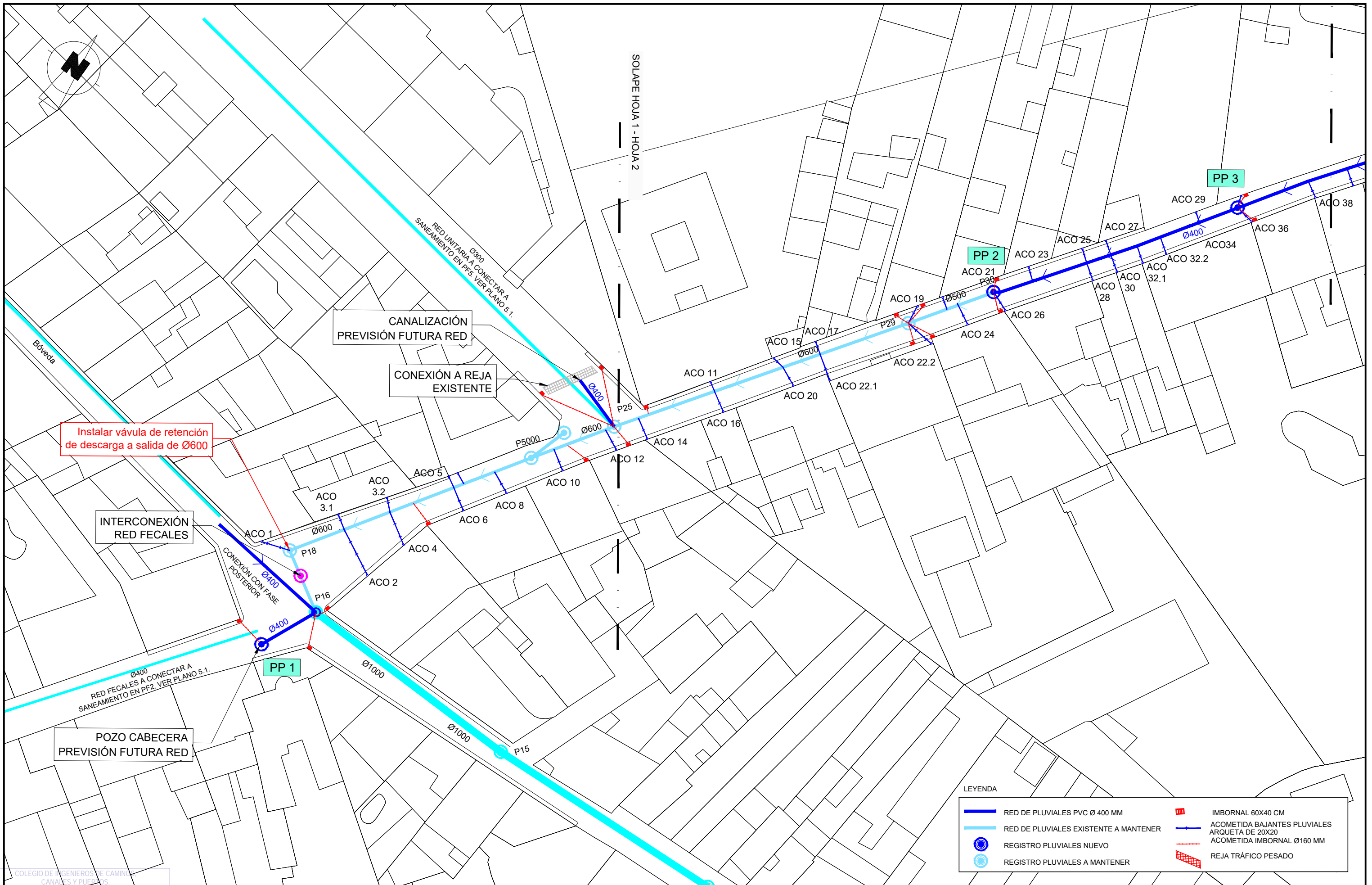
ESCALA:
 INDICADAS

TÍTULO DEL PROYECTO:
 Resolución de puntos interconexión de redes en cruce Sa Creu y en Camí des Camp Roig y renovació de infraestructura y pavimento en c/ Pontarró T.M. Alaró

TÍTULO DEL PLANO:
 RED DE SANEAMIENTO
 SECCIONES TIPO Y DETALLES

Nº DE PLANO:
 5.3
 HOJA 4 DE 4

VISADO



Instalar válvula de retención de descarga a salida de Ø600

INTERCONEXIÓN RED FECALES

POZO CABECERA PREVISIÓN FUTURA RED

CANALIZACIÓN PREVISIÓN FUTURA RED

CONEXIÓN A REJA EXISTENTE

LEYENDA

- RED DE PLUVIALES PVC Ø 400 MM
- RED DE PLUVIALES EXISTENTE A MANTENER
- REGISTRO PLUVIALES NUEVO
- REGISTRO PLUVIALES A MANTENER
- IMBORNAL 60X40 CM
- ACOMETIDA BAJANTES PLUVIALES ARQUETA DE 20X20
- ACOMETIDA IMBORNAL Ø160 MM
- REJA TRÁFICO PESADO

PROMOTOR: Expediente: 9033/PR/61
 Fecha: PALMA
 Ajuntament d'Alaró

AUTOR DEL PROYECTO: Miquel Busquets Homar - I.C.C.P. Colegiado Num. 20.686

FECHA: Noviembre 2017

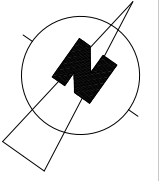
ESCALA: 1 : 500

TÍTULO DEL PROYECTO: Resolución de puntos interconexión de redes en cruce Sa Creu y en Camí des Camp Roig y renovación de infraestructura y pavimento en c/ Pontarró T.M. Alaró

TÍTULO DEL PLANO: RED DE PLUVIALES PLANTA

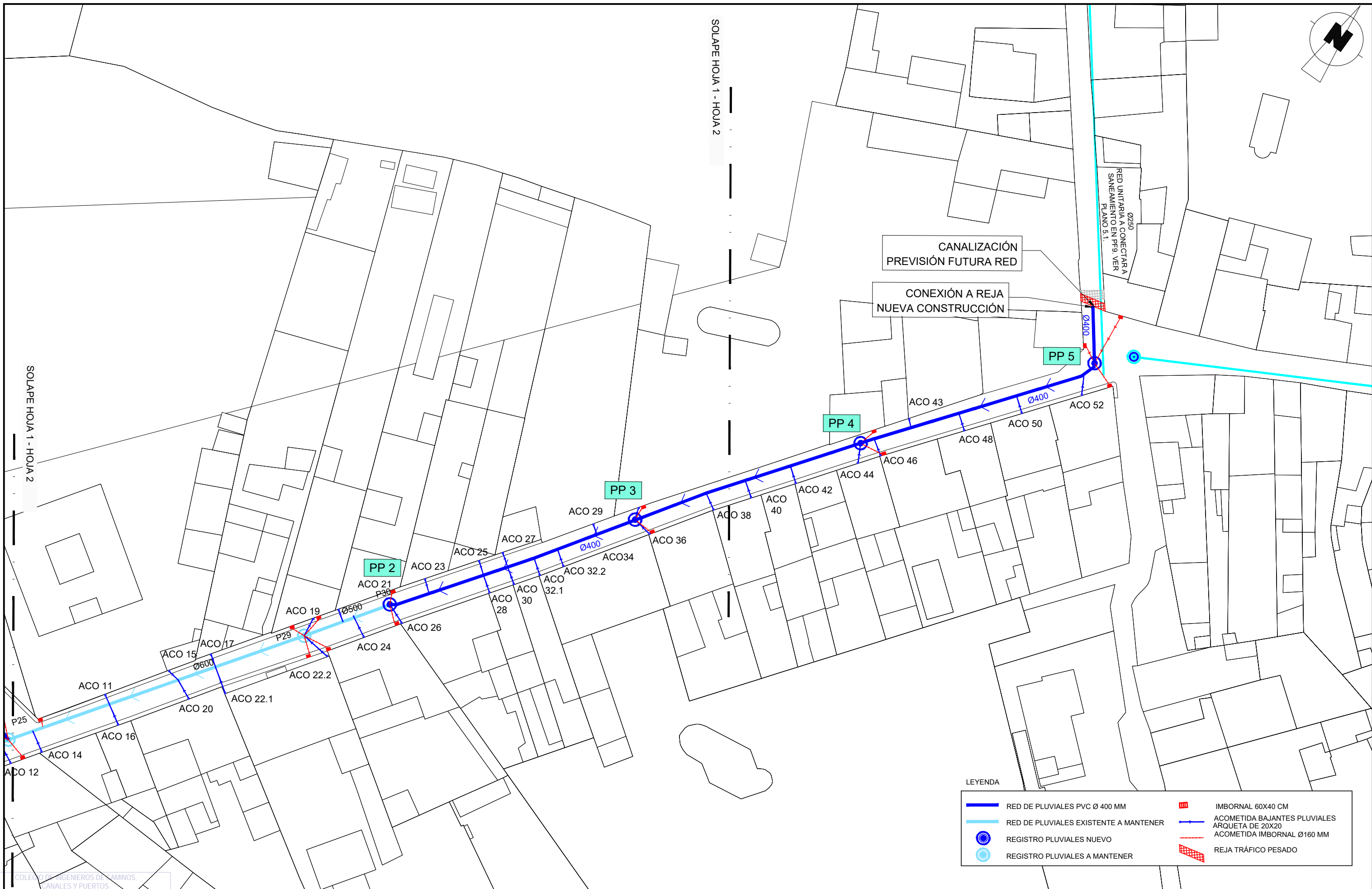
Nº DE PLANO: 6.1
 HOJA 1 DE 2

VISADO



SOLAPE HOJA 1 - HOJA 2

SOLAPE HOJA 1 - HOJA 2



LEYENDA

- RED DE PLUVIALES PVC Ø 400 MM
- RED DE PLUVIALES EXISTENTE A MANTENER
- REGISTRO PLUVIALES NUEVO
- REGISTRO PLUVIALES A MANTENER
- IMBORNAL 60X40 CM
- ACOMETIDA BAJANTES PLUVIALES ARQUETA DE 20X20
- ACOMETIDA IMBORNAL Ø160 MM
- ▨ REJA TRÁFICO PESADO

PROMOTOR: Colección de Ingenieros de Caminos, Canales y Puertos

Expediente: 9033/PR/61

Fecha: PALMA

Ajuntament d'Alaró

AUTOR DEL PROYECTO: Miquel Busquets Homar - I.C.C.P. Colegiado Num. 20.686

FECHA: Noviembre 2017

ESCALA: 1 : 500

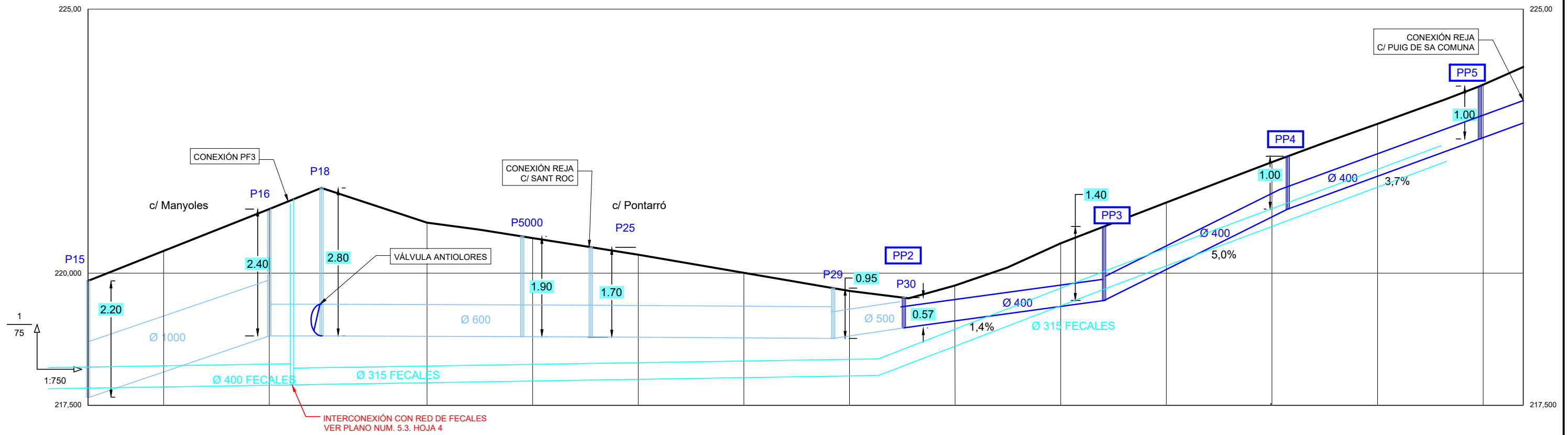
TÍTULO DEL PROYECTO: Resolución de puntos interconexión de redes en cruce Sa Creu y en Camí des Camp Roig y renovación de infraestructura y pavimento en c/ Pontarró T.M. Alaró

TÍTULO DEL PLANO: RED DE PLUVIALES PLANTA

Nº DE PLANO: 6.1

HOJA 2 DE 2

VISADO



Cotas de Terreno	219.850	221.21	220.958	220.665	220.351	220.009	219.664	219.789	220.568	221.339	222.103	222.828	223.566
Cotas lámina de agua	217.65	218.80	218.80	218.80	218.80	218.80	218.81	219.12	219.38	220.07	221.05	221.83	222.57
Profundidad lámina de agua	-2.20	-2.40	-2.15	-1.86	-1.55	-1.21	-0.85	-0.67	-1.19	-1.27	-1.05	-1.00	-1.00
Distancias a Origen	0+034.3	0+000					0+100					0+200	0+247.60

COLEGIO DE INGENIEROS DE CAMINOS, CANALES Y PUERTOS
 PROMOTOR: BALEAR
 Expediente: 9033/PR/61
 Fecha: PALMA
 Ajuntament d'Alaró

AUTOR DEL PROYECTO:
 Miquel Busquets Homar - I.C.C.P. Colegiado Num. 20.686

FECHA:
 Noviembre 2017

ESCALA:
 EH: 1:750
 EV: 1:75

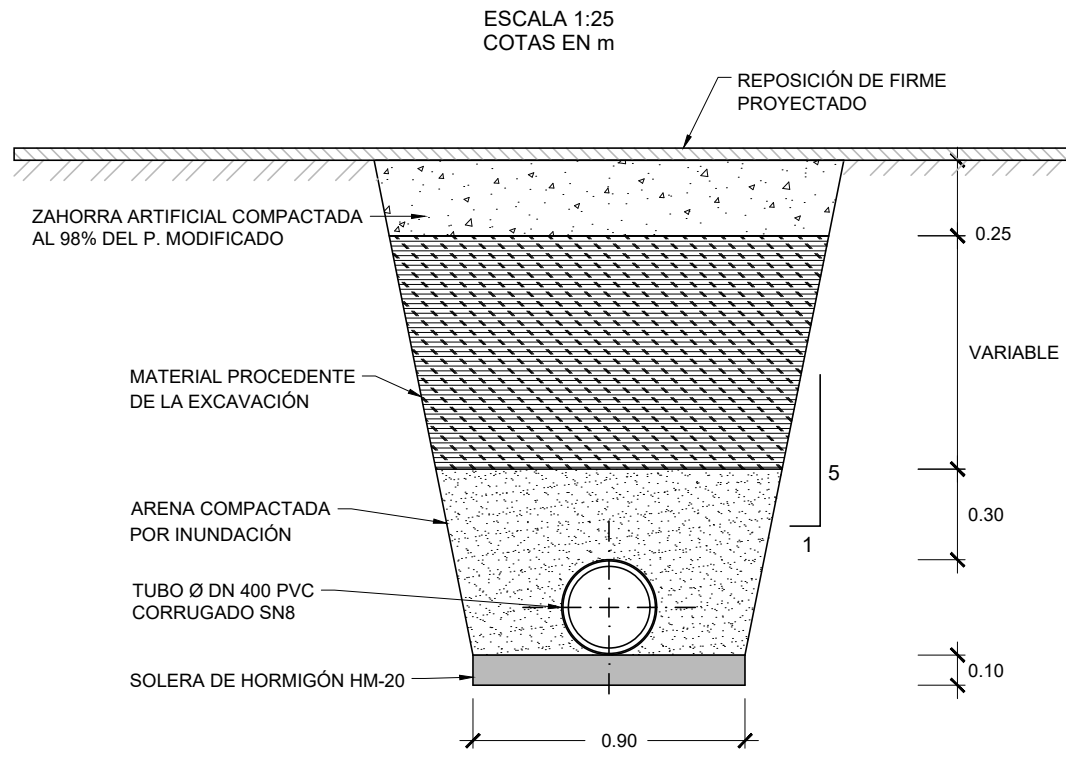
TÍTULO DEL PROYECTO:
 Resolución de puntos interconexión de redes en cruce Sa Creu y en Camí des Camp Roig y renovació de infraestructura y pavimento en c/ Pontarró T.M. Alaró

TÍTULO DEL PLANO:
 RED DE PLUVIALES
 PERFIL LONGITUDINAL

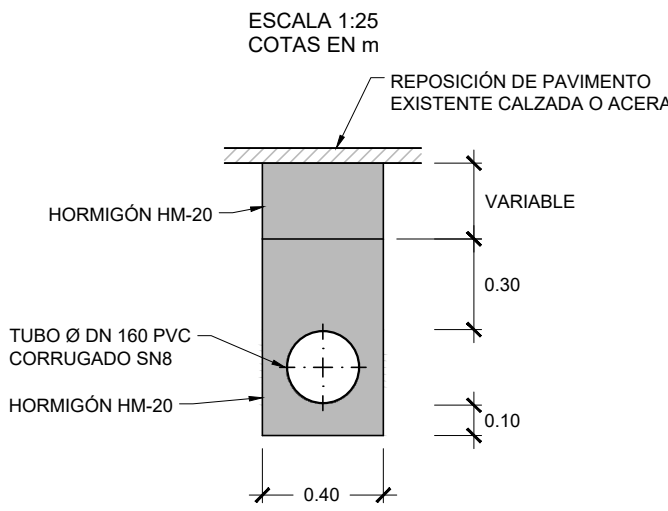
Nº DE PLANO:
 6.2
 HOJA 1 DE 1

VISADO

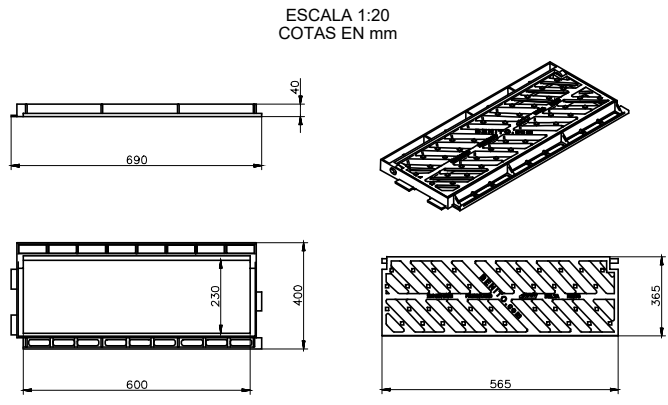
ZANJA TIPO COLECTOR



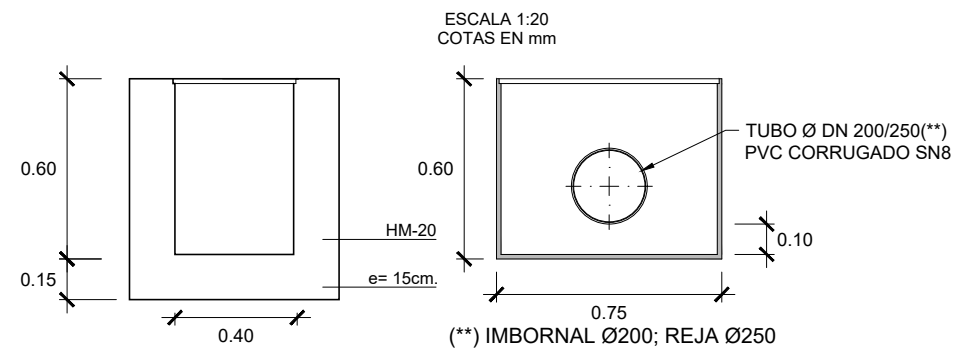
ZANJA TIPO ACOMETIDA



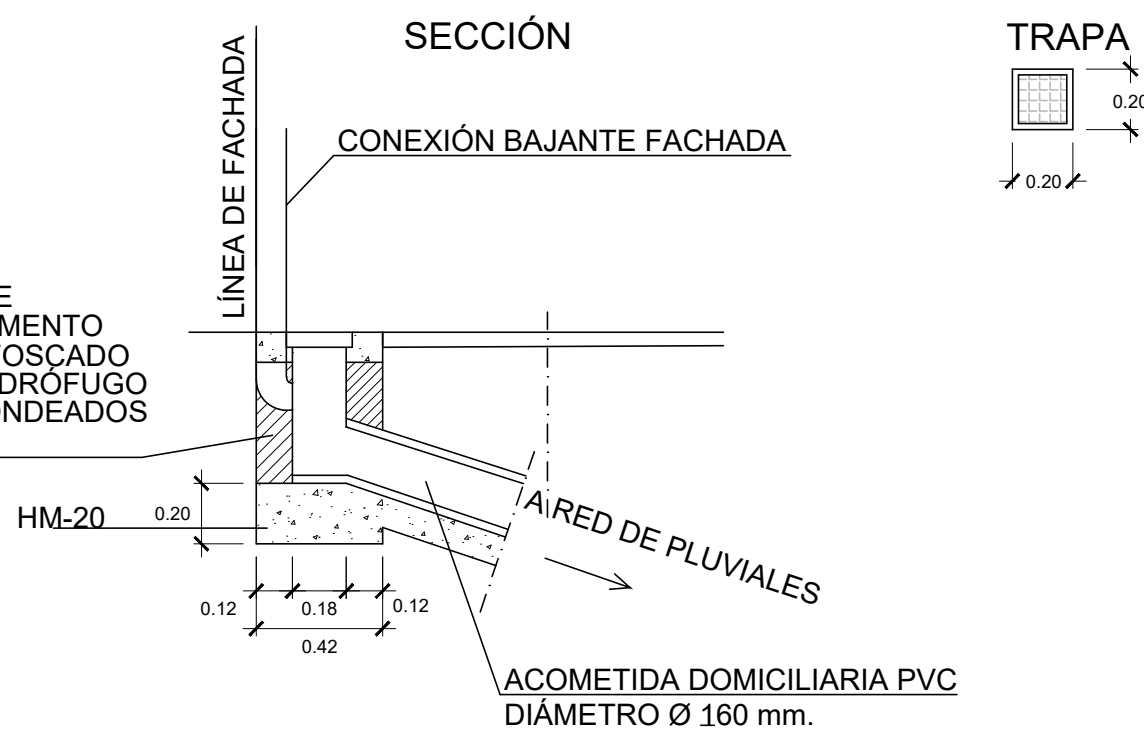
DETALLE IMBORNAL MODELO DELTA 75 DE BENITO O SIMILAR
REJILLA DE FUNDICIÓN. TIPO DELTA 75



ARQUETA PARA IMBORNAL



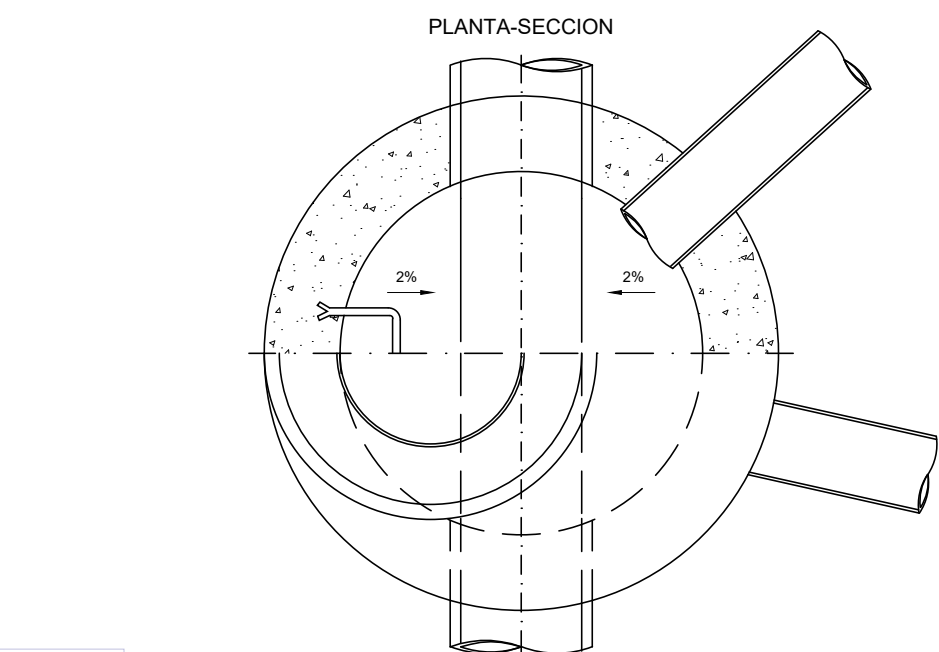
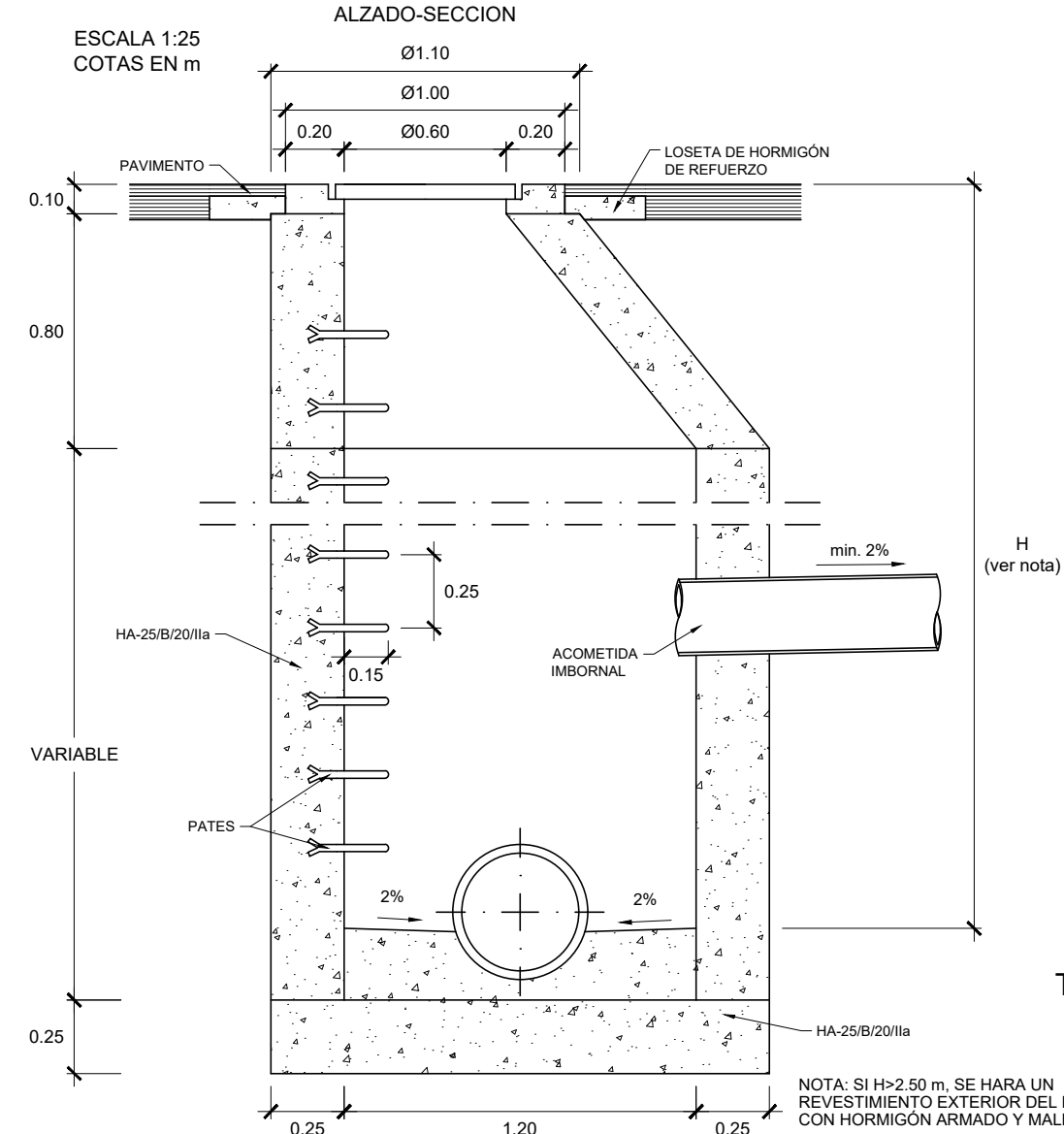
ARQUETA DE REGISTRO. CONEXIÓN DOMICILIARIA
E:1:40



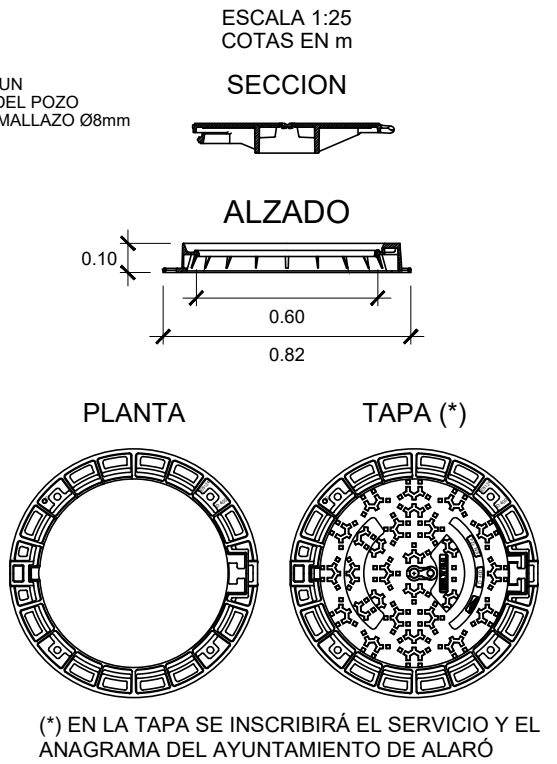
LADRILLO PERFORADO DE 1/2 PIE
CON JUNTA DE MORTERO DE CEMENTO
M-250 DE 1 cm. DE ESPESOR ENFOSCADO
CON MORTERO DE CEMENTO HIDRÓFUGO
M-700 JUNTAS Y ÁNGULOS REDONDEADOS
CON HM-20

PROMOTOR: BALEAR... Expediente: 9033/PR/61 	AUTOR DEL PROYECTO: Miquel Busquets Homar - I.C.C.P. Colegiado Num. 20.686	FECHA: Noviembre 2017	ESCALA: INDICADAS	TÍTULO DEL PROYECTO: Resolución de puntos interconexión de redes en cruce Sa Creu y en Camí des Camp Roig y renovació de infraestructura y pavimento en c/ Pontarró T.M. Alaró	TÍTULO DEL PLANO: RED DE SANEAMIENTO SECCIONES TIPO Y DETALLES	Nº DE PLANO: Í.3 HOJA 1 DE 3
		VISADO				

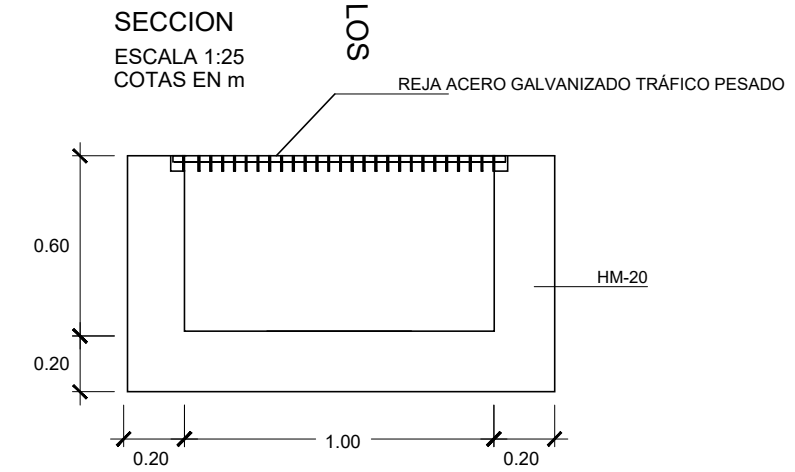
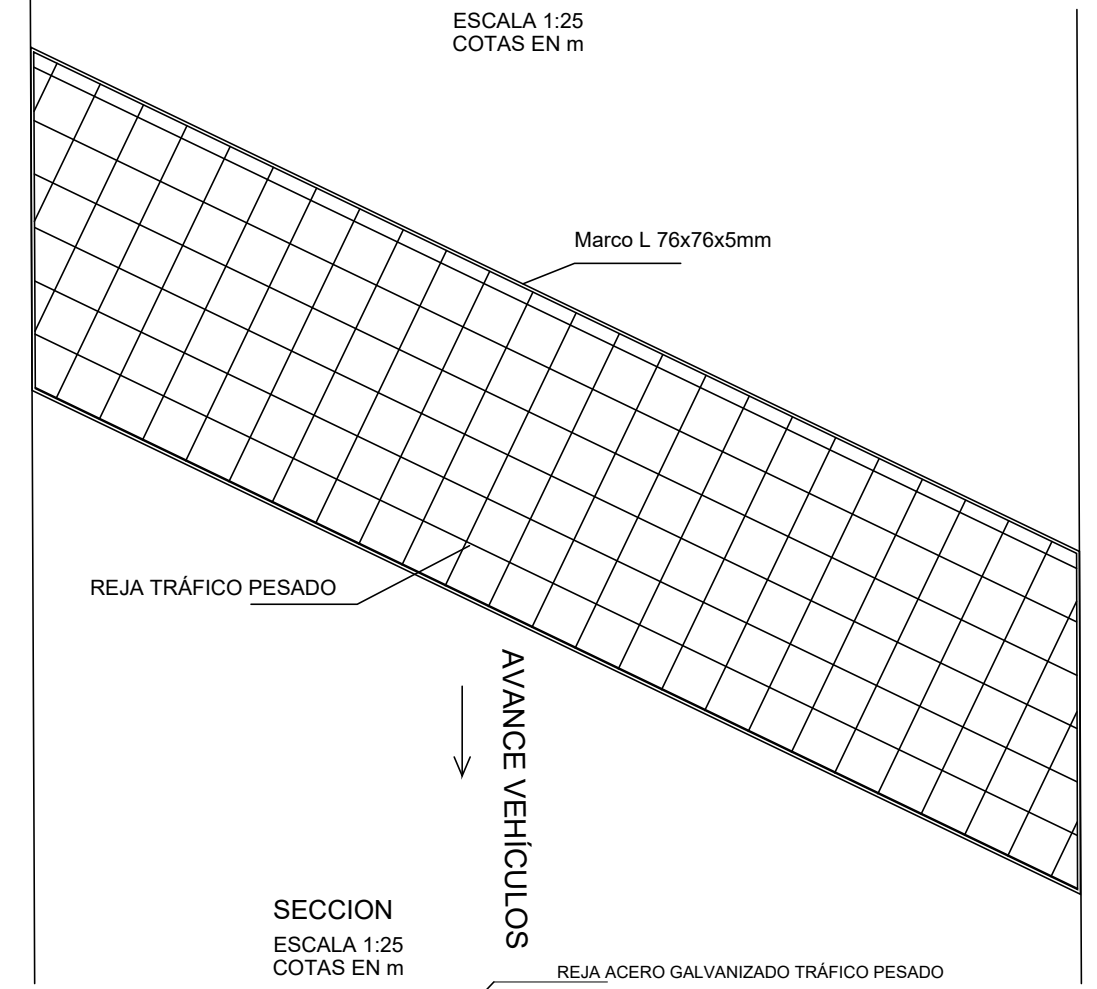
POZO DE REGISTRO CIRCULAR



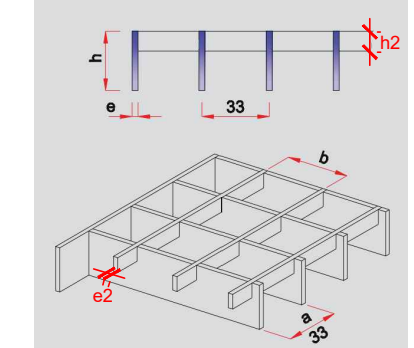
TRAPA PARA POZO DE REGISTRO



REJA EN CALLE PUIG DE SA COMUNA



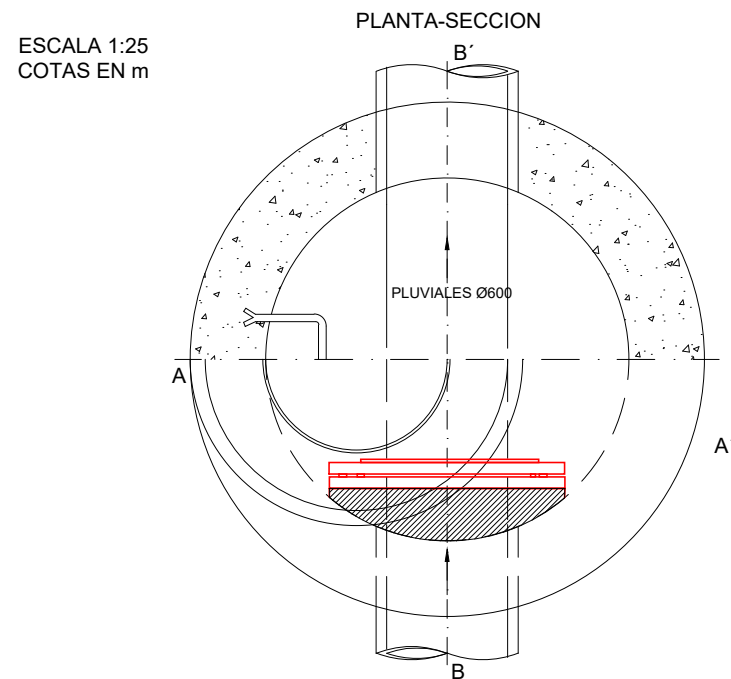
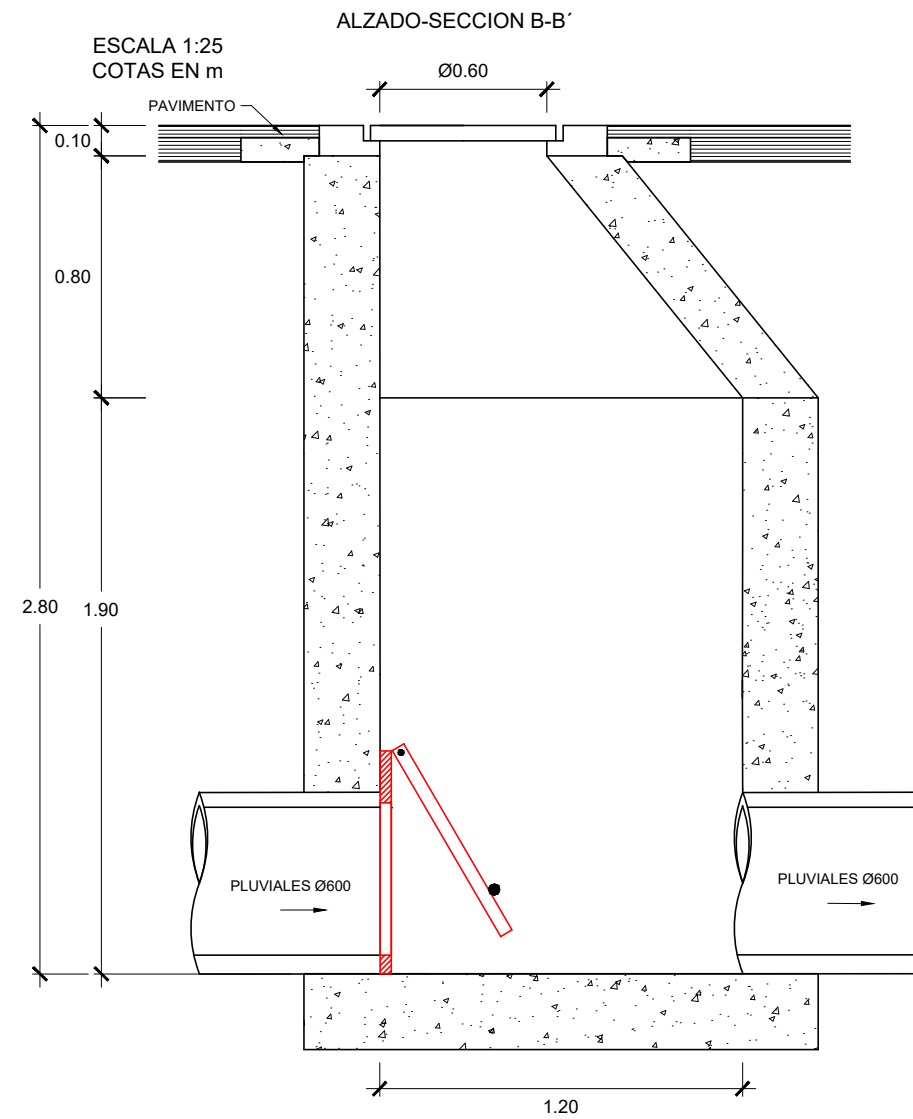
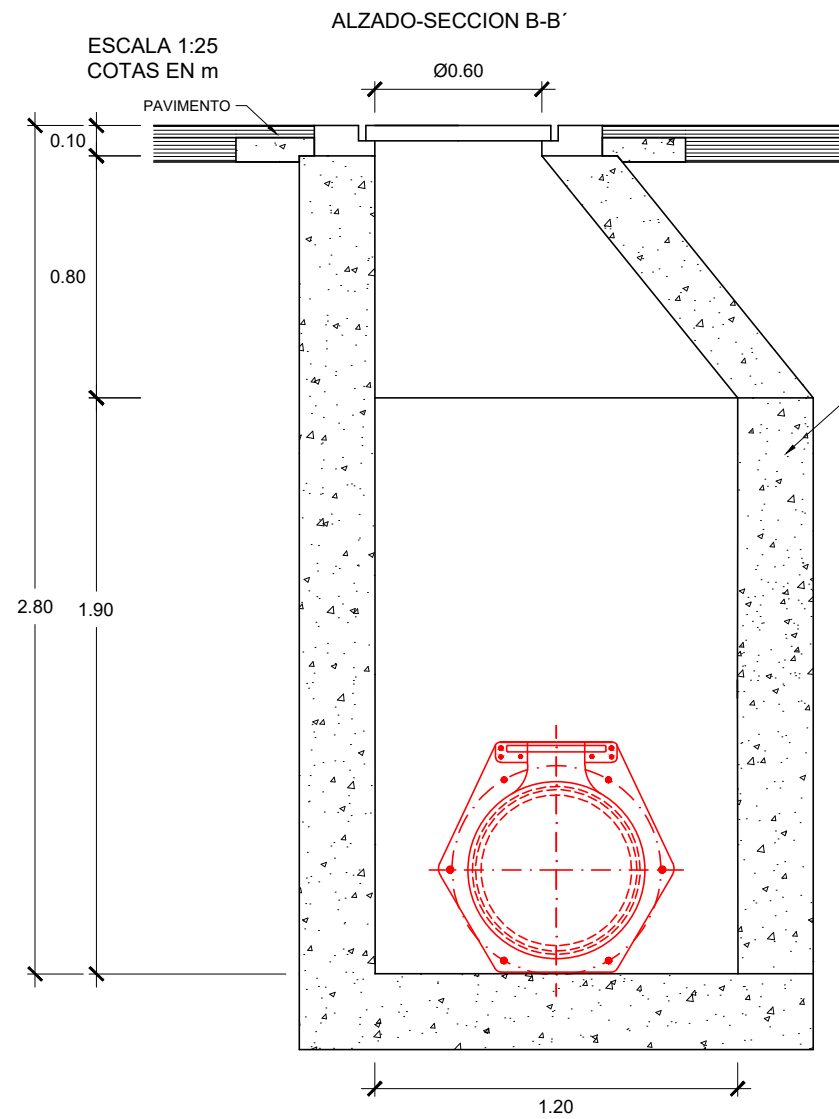
MATERIAL: Acero calidad S 235 JR (Norma EN 10025)
TENSION ADMISIBLE: 16 kN / cm²
1kN = 100Kg 10kN = 1T.



h = 50 mm
e = 5 mm
b = 76 mm
a = 33 mm
h2 = 30 mm
e2 = 5 mm

Marco L 76x76x5mm

INSTALACIÓN DE VÁLVULA EN POZO 18



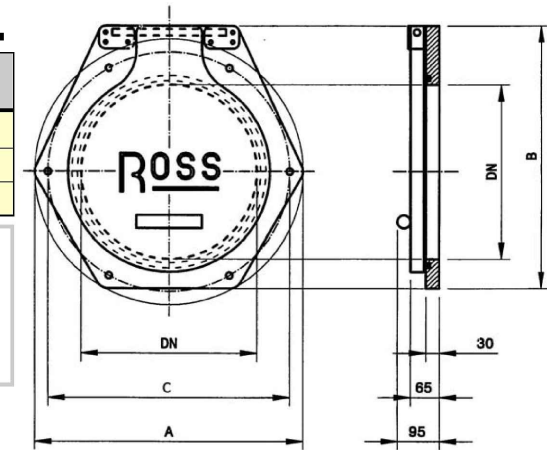
STS tipo O DN 400-600

Tipo O	DN mm	A mm	B mm	C mm	Anclajes	Peso kg
STS 400	400	610	603	550	6xM12	11
STS 500	500	710	699	650	6xM12	14
STS 600	600	810	824	750	8xM12	18

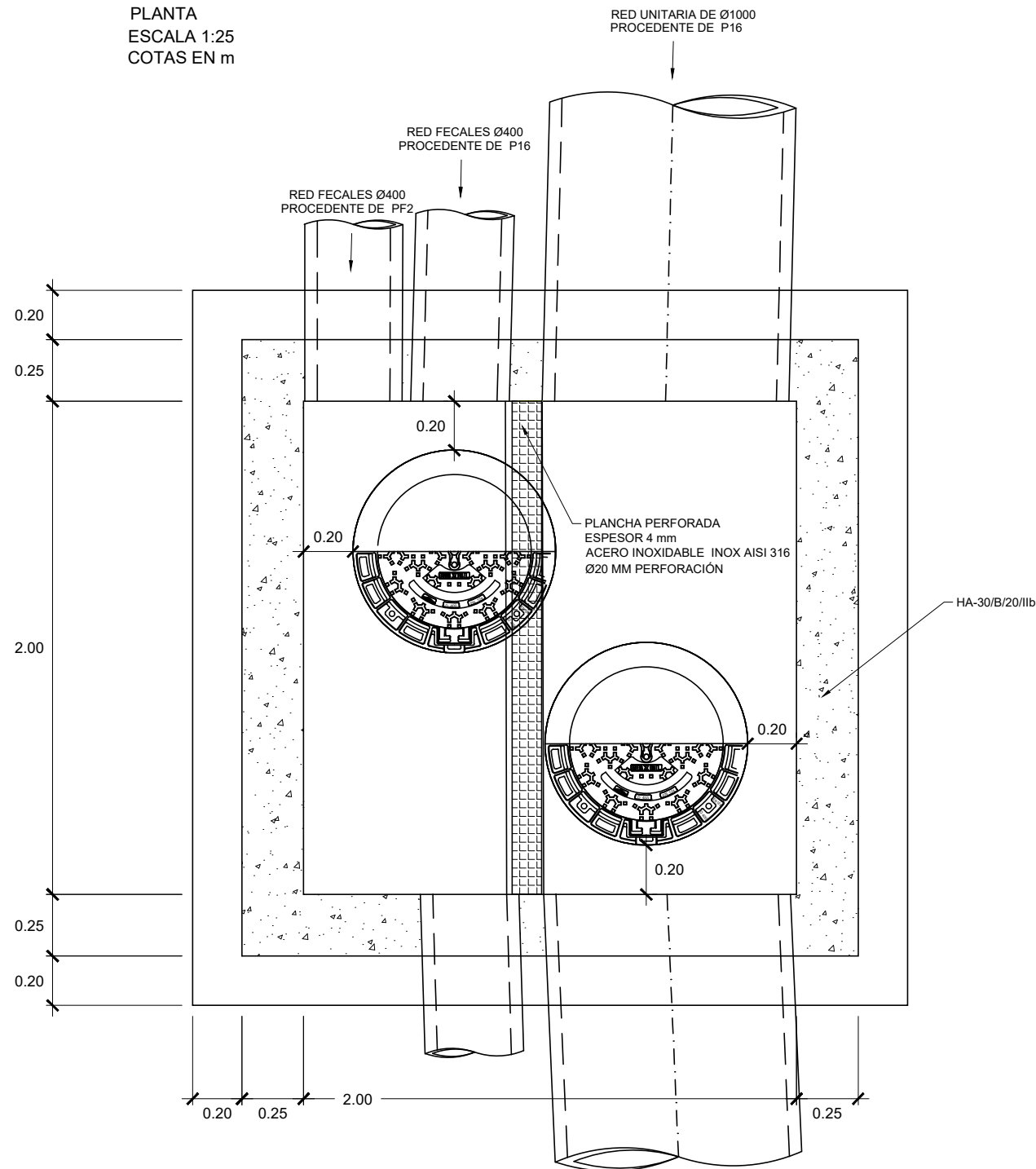


- Clapeta: • HMPE-500
- Marco/Cuerpo: • HDPE-300
- Eje válvula: • Acero Inox AISI 316
- Sellado: • EPDM
- Tornillo/Tuercas: • A4
- Contrapeso: • Acero Inox AISI 316

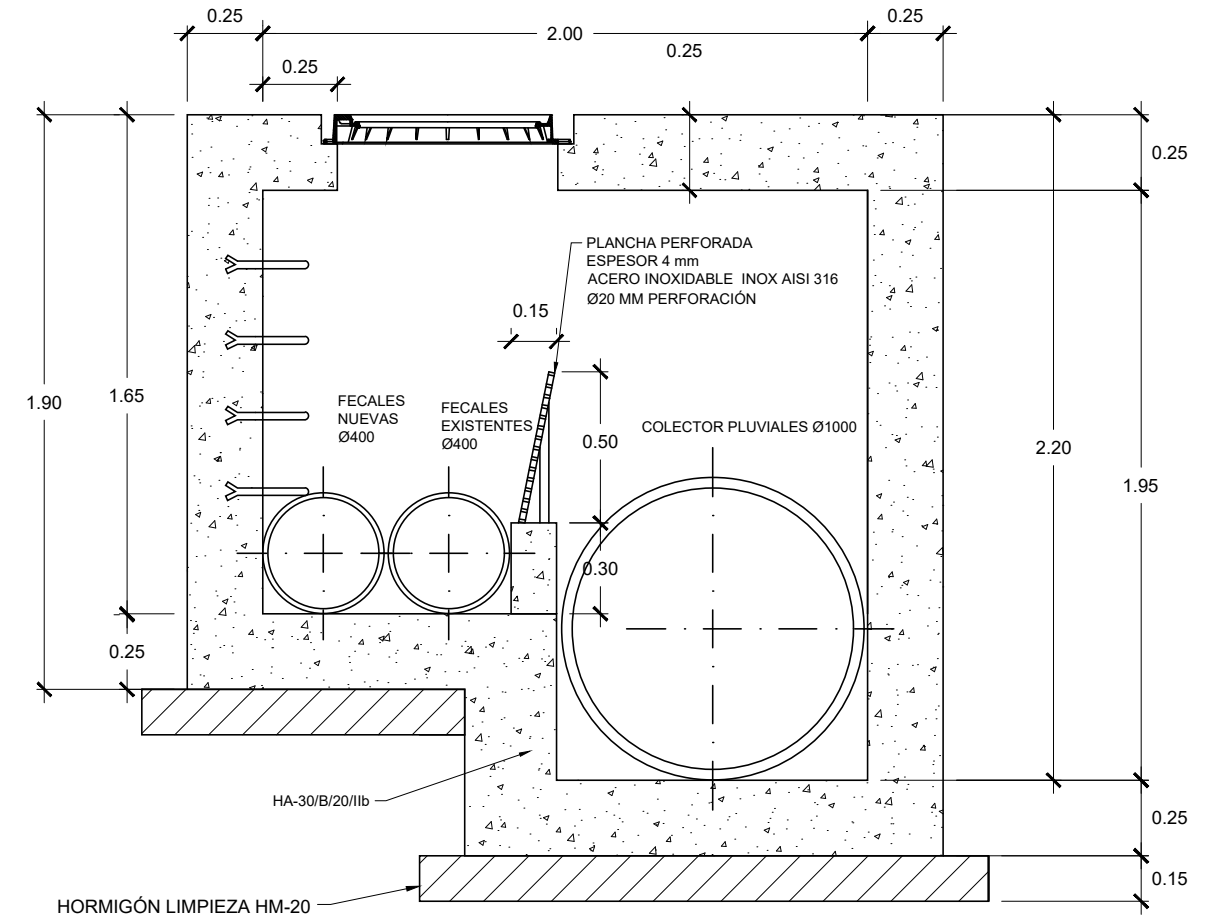
Presión máxima: 0,6 bar (8,7 psi)
Presión apertura: Aprox. 0,005 bar



PLANTA
ESCALA 1:25
COTAS EN m

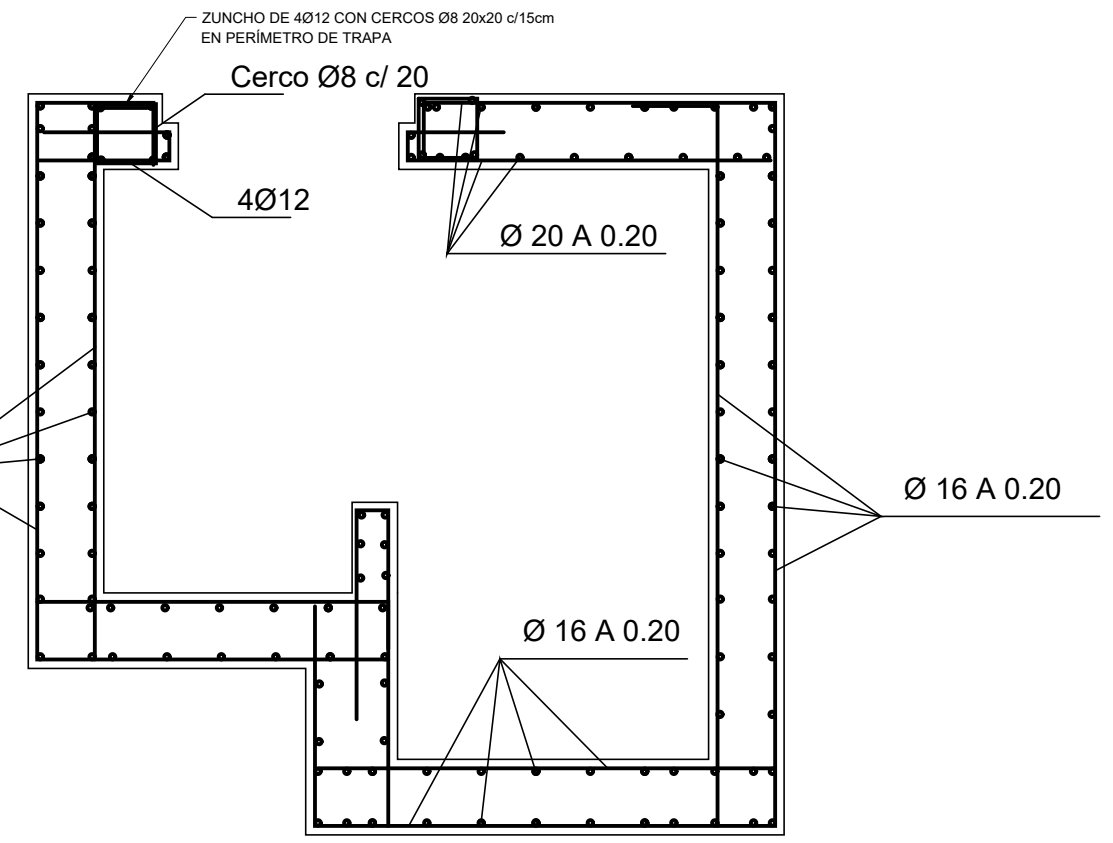


SECCIÓN
ESCALA 1:25
COTAS EN m

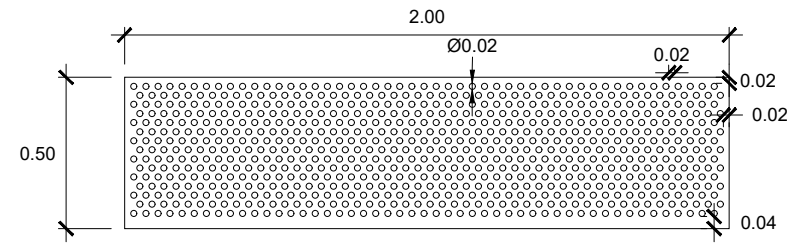


ARMADO
ESCALA 1:25
COTAS EN m

Barra corrugada: B500S	Longitud de anclaje necesaria (cm):			
	Posición I		Posición II	
	f _{ck} 25	f _{ck} 30	f _{ck} 25	f _{ck} 30
Ø 8	20	20	29	29
Ø 10	25	25	36	36
Ø 12	30	30	43	43
Ø 16	40	40	57	57
Ø 20	60	52	84	73
Ø 25	94	82	132	114

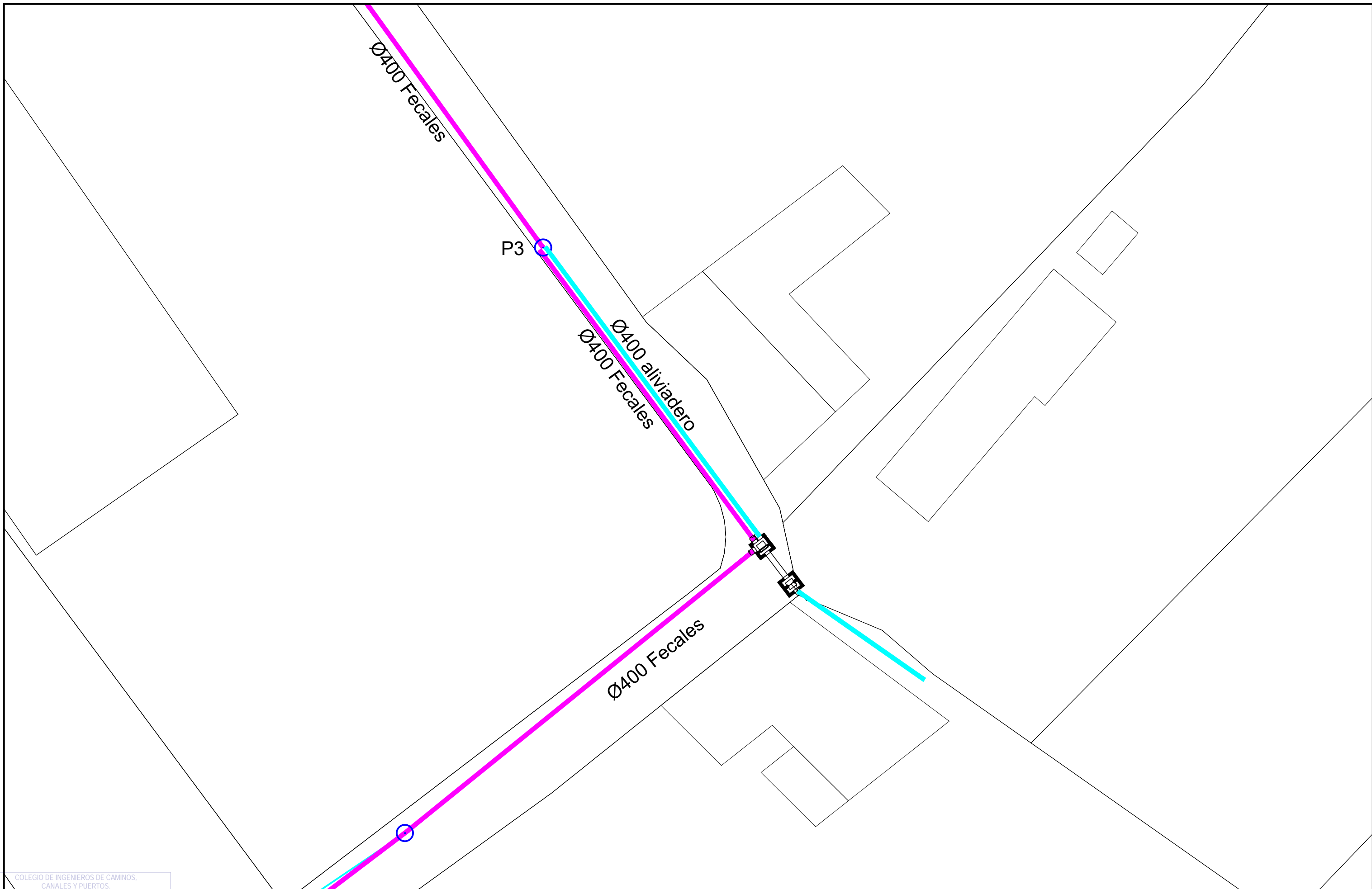


DETALLE PLANCHA PERFORADA INOX AISI 316. ESPESOR 4 MM
ALZADO
COTAS EN m



CONTROL DE CALIDAD

HORMIGÓN	SOLERAS	HA-30/B/20/IIb	NIVEL	COEFICIENTE	
	ALZADOS	HA-30/B/20/IIb		SIT. PERSISTENTE	SIT. ACCIDENTAL
ACERO	BARRAS CORRUGADAS	B 500 S	NORMAL	Y _c =1'50	Y _c =1'30
EJECUCIÓN	DAÑOS MEDIOS			Y _s =1'15	Y _s =1
RECUBRIMIENTO MINIMO	ALZADOS		35 mm.		
	CIMENTACIÓN		35 mm.		
MARGEN RECUBRIMIENTO	CONTROL NORMAL		10 mm.		



COLEGIO DE INGENIEROS DE CAMINOS, CANALES Y PUERTOS

PROMOTOR:  **Ajuntament d'Alaró**

Expediente: 9033/PR/61

Fecha: PALMA

AUTOR DEL PROYECTO: Miquel Busquets Homar - I.C.C.P. Colegiado Num. 20.686

FECHA: Noviembre 2017

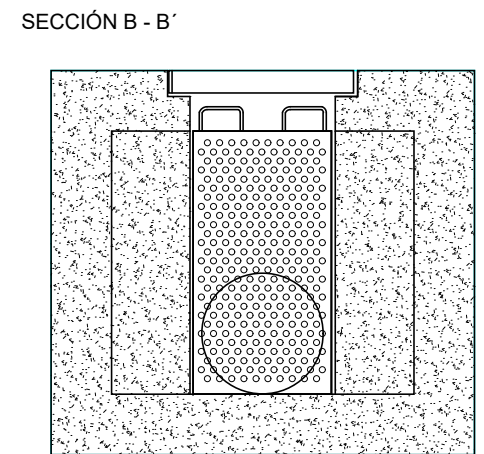
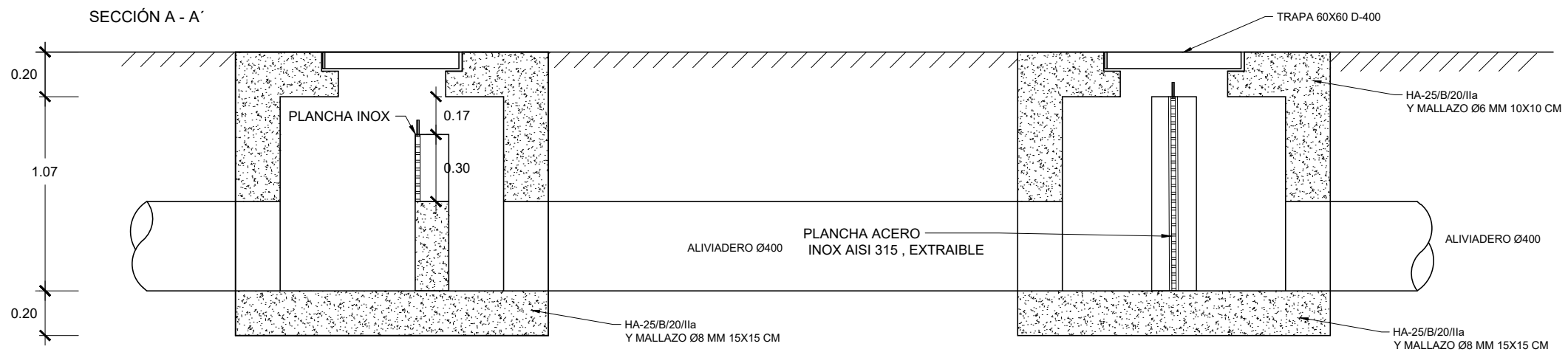
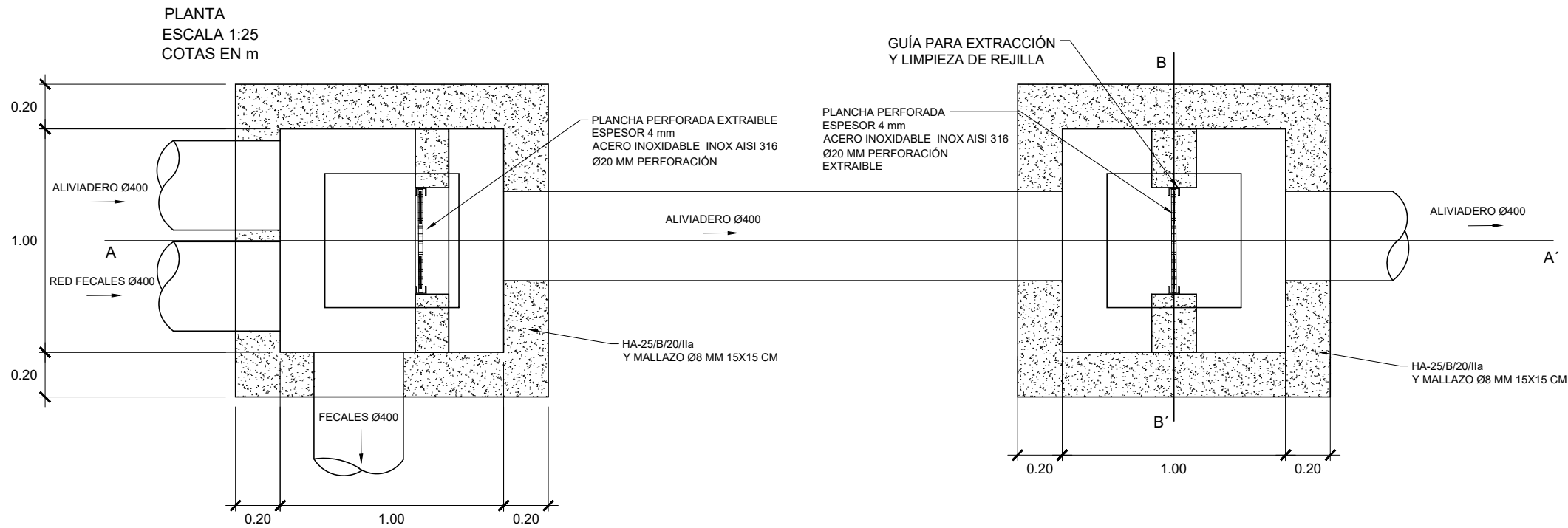
ESCALA: 1 : 250

TÍTULO DEL PROYECTO: Resolución de puntos interconexión de redes en cruce Sa Creu y en Camí des Camp Roig y renovació de infraestructura y pavimento en c/ Pontarró T.M. Alaró

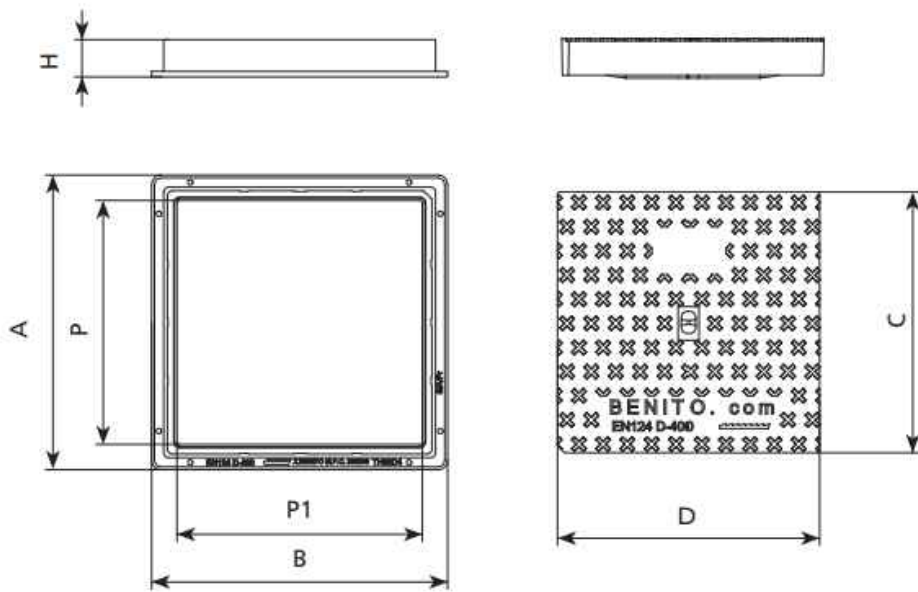
TÍTULO DEL PLANO: ARQUETA CONEXIÓN CALLE ESCORXADOR

Nº DE PLANO: 8.1
HOJA 1 DE 2

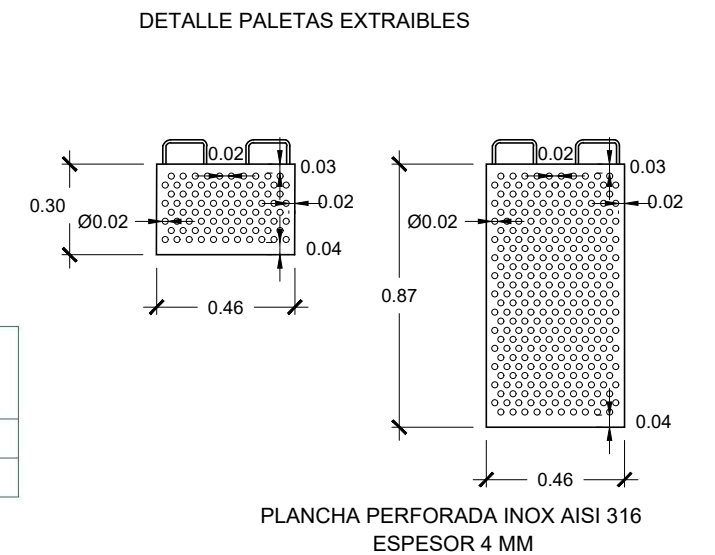
VISADO



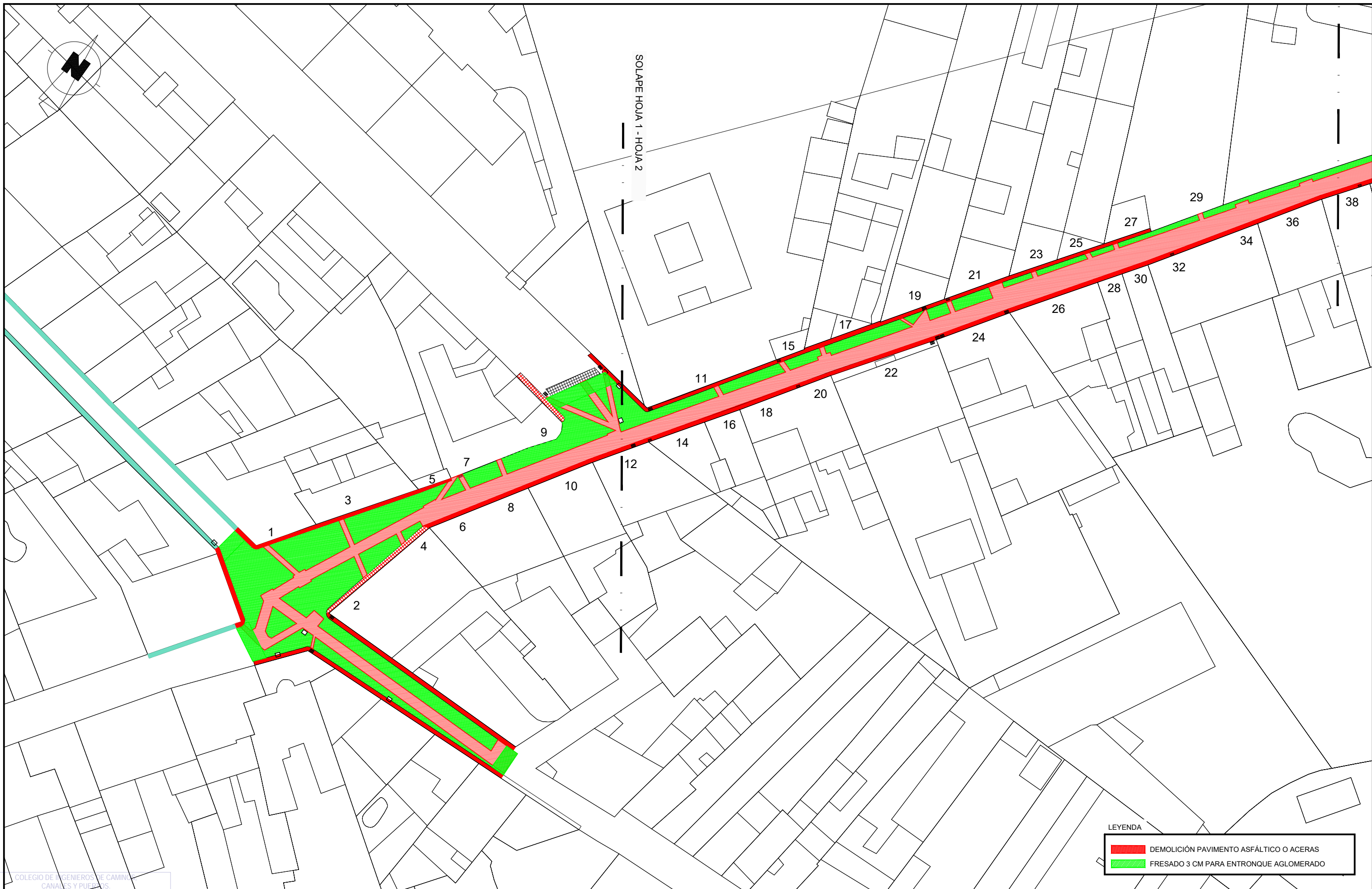
DETALLE TRAPA 600X600 D-400



REF.	CLASE / CLASSE / CLASS	AxB	H	CxD	PxP1	UN.
TH40D4	D-400	410 x 410	75	340 x 340	305 x 305	40
TH60D4	D-400	610 x 610	75	540 x 540	505 x 505	20



Nota: se suministrarán dos unidades por modelo, al objeto de disponer de repuesto para las labores de limpieza



LEYENDA

	DEMOLICIÓN PAVIMENTO ASFÁLTICO O ACERAS
	FRESADO 3 CM PARA ENTRONQUE AGLOMERADO

PROMOTOR: **Ajuntament d'Alaró**
 Expediente: 9033/PR/61
 Fecha: PALMA

AUTOR DEL PROYECTO: Miquel Busquets Homar - I.C.C.P. Colegiado Num. 20.686

FECHA: Noviembre 2017

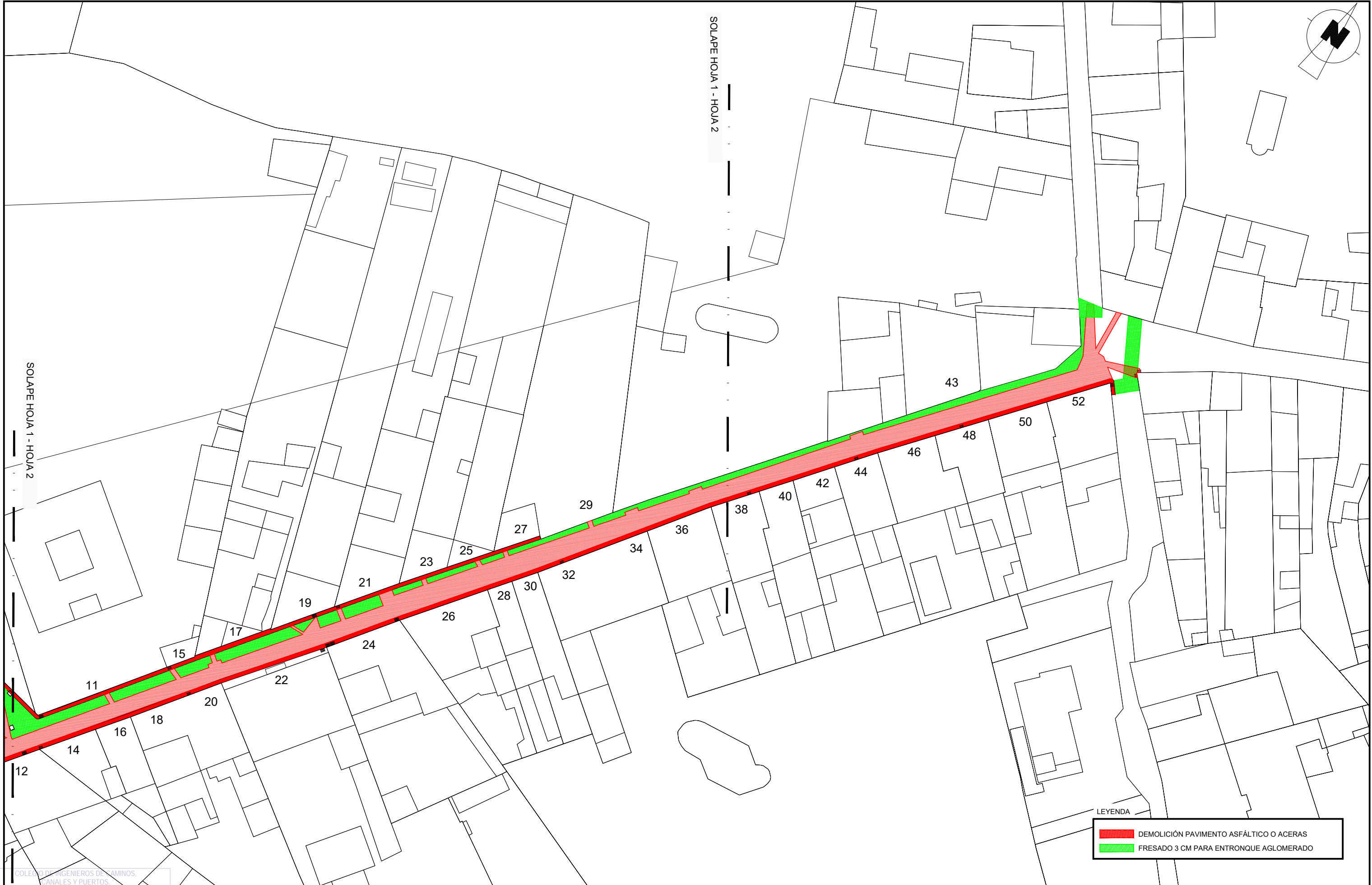
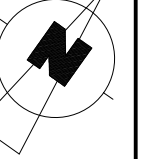
ESCALA: 1 : 500

TÍTULO DEL PROYECTO: Resolución de puntos interconexión de redes en cruce Sa Creu y en Camí des Camp Roig y renovación de infraestructura y pavimento en c/ Pontarró T.M. Alaró

TÍTULO DEL PLANO: DEMOLICIONES

Nº DE PLANO: 9.1
 HOJA 1 DE 2

VISADO



LEYENDA

- DEMOLICIÓN PAVIMENTO ASFÁLTICO O ACERAS
- FRESADO 3 CM PARA ENTRONQUE AGLOMERADO

PROMOTOR:
Expediente: 9033/PR/61

Fecha: PALMA
Ajuntament d'Alaró

AUTOR DEL PROYECTO:
Miquel Busquets Homar - I.C.C.P. Colegiado Num. 20.686

FECHA:
Noviembre 2017

ESCALA:
1 : 500

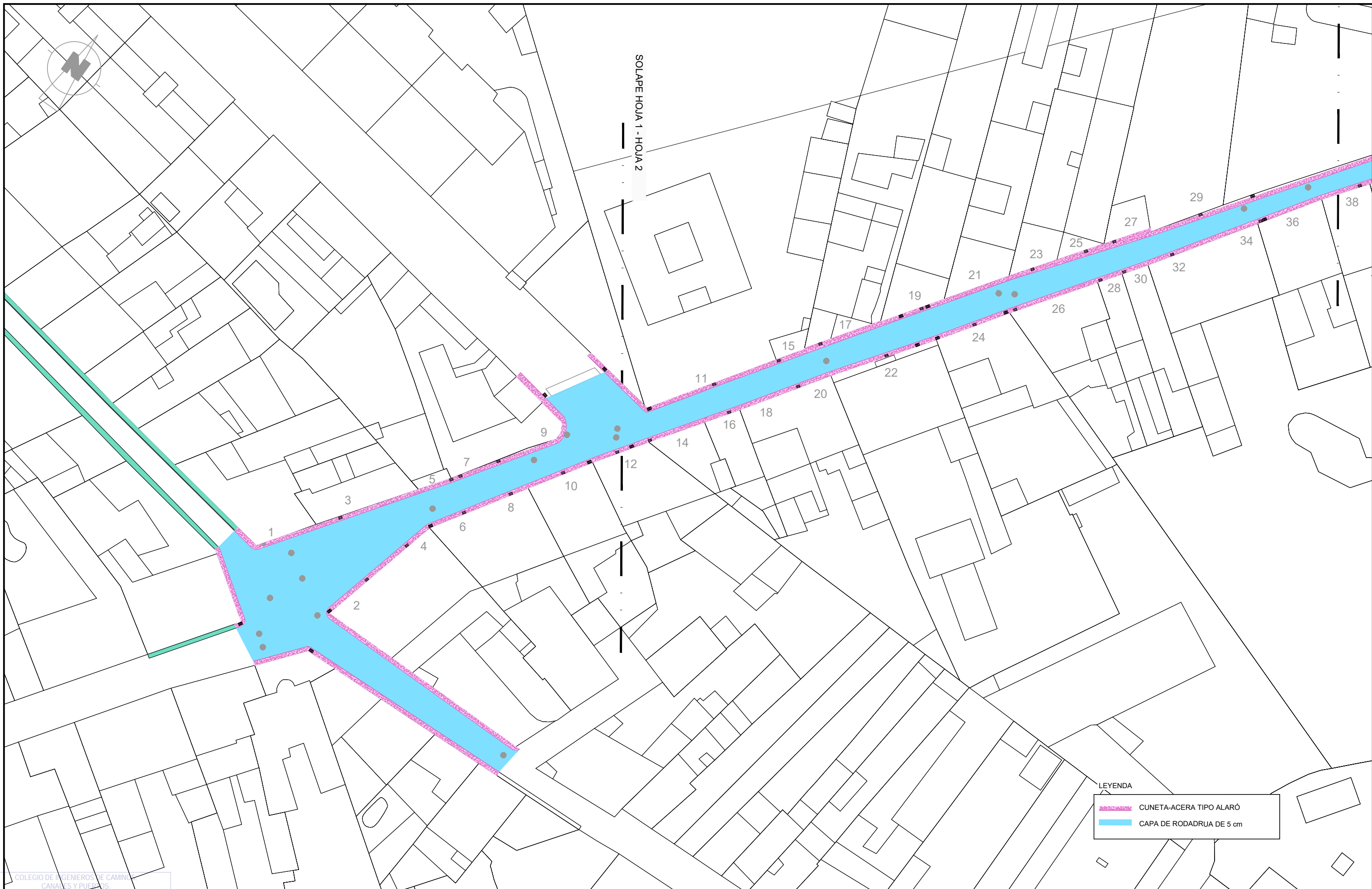
TÍTULO DEL PROYECTO:
Resolución de puntos interconexión de redes en cruce Sa Creu y en Camí des Camp Roig y renovació de infraestructura y pavimento en c/ Pontarró T.M. Alaró

TÍTULO DEL PLANO:
DEMOLICIONES

Nº DE PLANO:
9.1

HOJA 2 DE 2

VISADO



LEYENDA

	CUNETAS-ACERA TIPO ALARÓ
	CAPA DE RODADRUJA DE 5 cm

COLEGIO DE INGENIEROS DE CAMINOS, CANALES Y PUERTOS

PROMOTOR: Expediente 9033/PR/61

Fecha: PALMA

Ajuntament d'Alaró

AUTOR DEL PROYECTO: Miquel Busquets Homar - I.C.C.P. Colegiado Num. 20.686

FECHA: Noviembre 2017

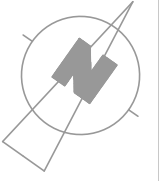
ESCALA: 1 : 500

TÍTULO DEL PROYECTO: Resolución de puntos interconexión de redes en cruce Sa Creu y en Camí des Camp Roig y renovación de infraestructura y pavimento en c/ Pontarró T.M. Alaró

TÍTULO DEL PLANO: PAVIMENTACIÓN PLANTA

Nº DE PLANO: 10.1
HOJA 1 DE 2

VISADO



LEYENDA

- CUNETA-ACERA TIPO ALARÓ
- CAPA DE RODADRUJA DE 5 cm

SOLAPE HOJA 1 - HOJA 2

SOLAPE HOJA 1 - HOJA 2

COLEGIO DE INGENIEROS DE CAMINOS, CANALES Y PUERTOS

PROMOTOR: Expediente 9033/PR/61

Fecha: PALMA

Ajuntament d'Alaró

AUTOR DEL PROYECTO: Miquel Busquets Homar - I.C.C.P. Colegiado Num. 20.686

FECHA: Noviembre 2017

ESCALA: 1 : 500

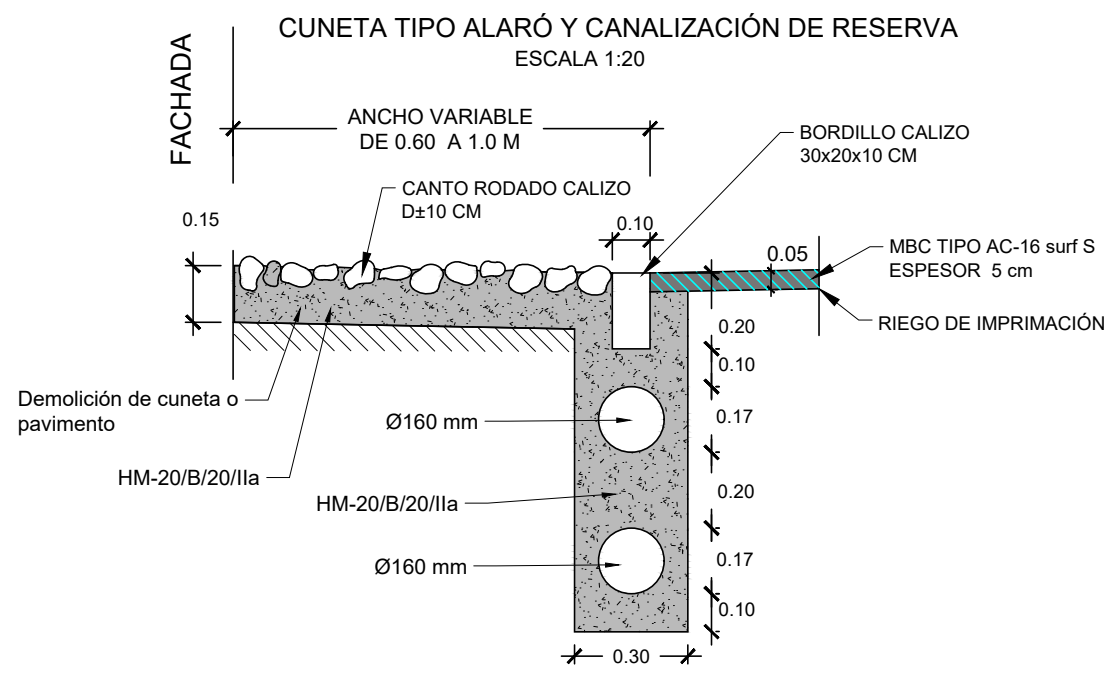
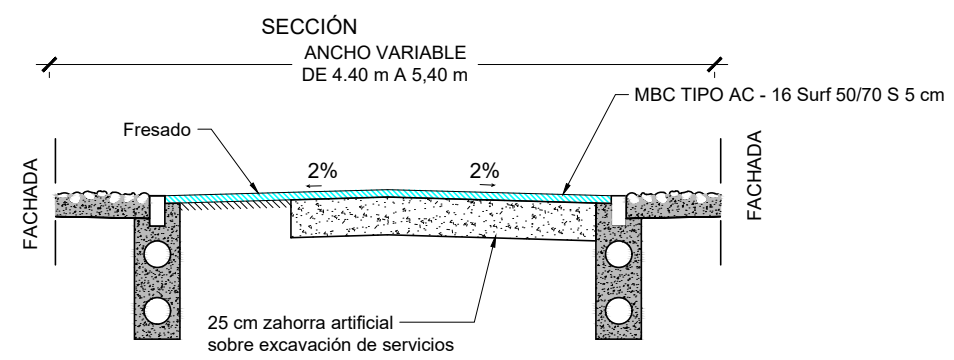
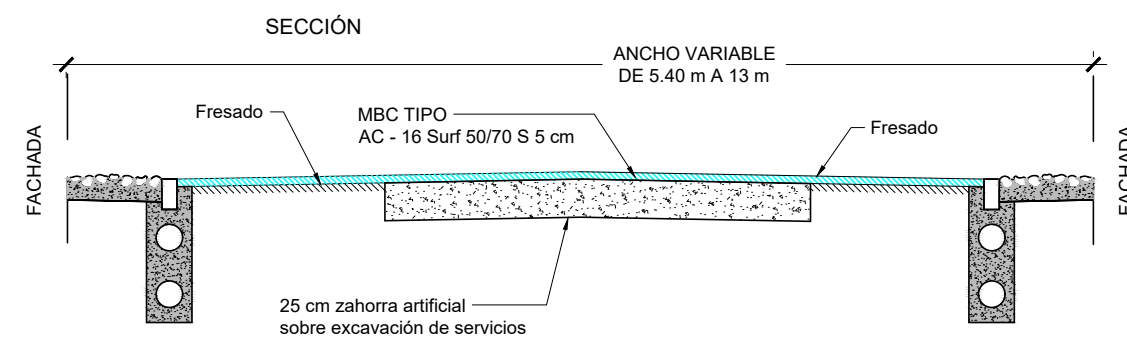
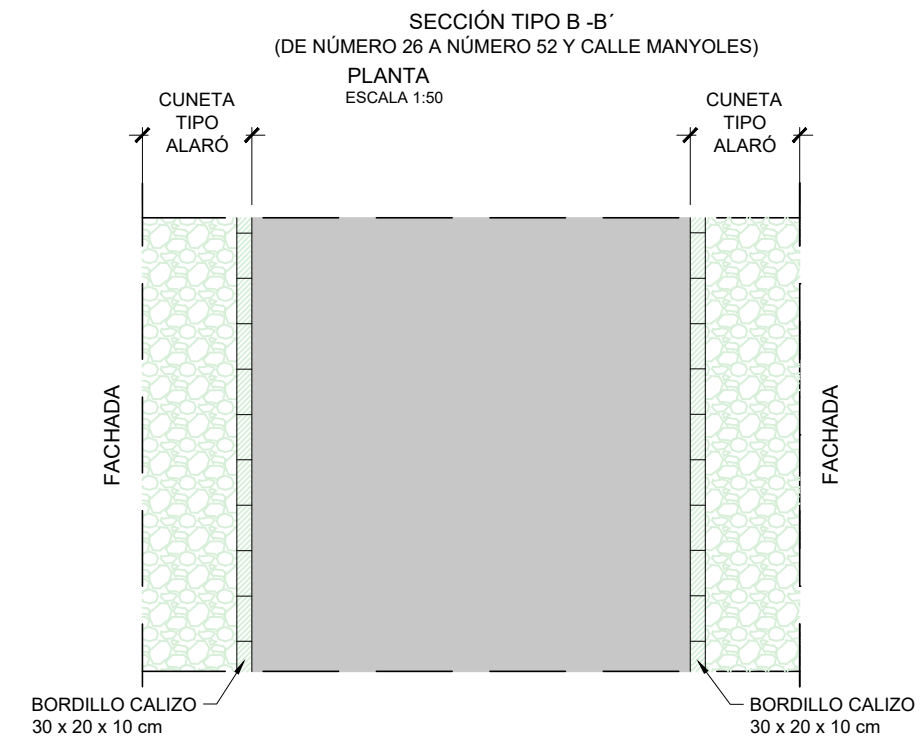
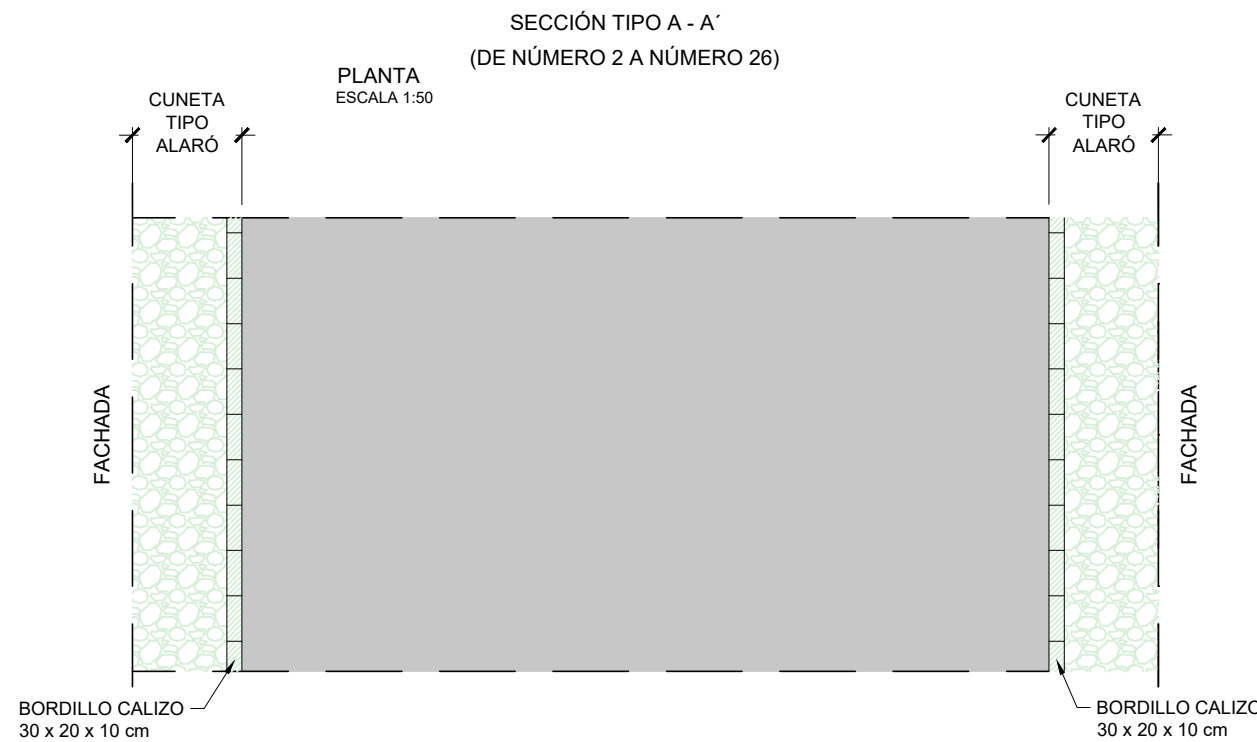
TITULO DEL PROYECTO: Resolución de puntos interconexión de redes en cruce Sa Creu y en Camí des Camp Roig y renovació de infraestructura y pavimento en c/ Pontarró T.M. Alaró

TITULO DEL PLANO: PAVIMENTACION PLANTA

Nº DE PLANO: 10.1

HOJA 2 DE 2

VISADO





DOCUMENTO 3


PLIEGO DE PRESCRIPCIONES TÉCNICAS PARTICULARES

 COLEGIO DE INGENIEROS DE CAMINOS, CANALES Y PUERTOS. BALEARES	
Expediente	Fecha
9033/PR/61	PALMA 17
VISADO	

Resolución de puntos interconexión de redes en cruce Sa Creu y en Camí des Camp Roig y renovación de infraestructura y pavimento en c/ Pontarró T.M. Alaró

**ÍNDICE**

1	INTRODUCCIÓN Y GENERALIDADES.....	2
1.1	Definición y ámbito de aplicación.....	2
1.2	Disposiciones generales.....	2
1.3	Descripción de las obras.....	6
1.4	Contradicciones, omisiones y errores.....	7
1.5	Desarrollo y control de las obras.....	7
1.6	Señalización de obras e instalaciones.....	8
1.7	Servidumbres servicios afectados.....	8
1.8	Reposición de accesos.....	9
1.9	Producción y gestión de residuos.....	9
1.10	Desvíos de tráfico.....	9
1.11	Control de calidad.....	10
1.12	Medición y abono.....	10
1.13	Plazo de ejecución de las obras.....	11
2	UNIDADES DE OBRA.....	11
2.1	Demoliciones.....	11
2.2	Retirada tubería de fibrocemento.....	11
2.3	Desmontaje y traslado de elementos reutilizables.....	12
2.4	Excavación en zanjas y pozos.....	12
2.5	Entibación.....	12
2.6	Rellenos localizados.....	13
2.7	Rellenos de zanja.....	13
2.8	Tuberías de polietileno.....	15
2.9	Tuberías de PVC.....	21
2.10	Pozos de registro y arquetas.....	22
2.11	Riegos de imprimación.....	22
2.12	Mezclas bituminosas en caliente.....	23
2.13	Hormigones.....	24
2.14	Obras de hormigón en masa o armado.....	25
2.15	Fábricas de ladrillo.....	25
2.16	Marcas viales.....	25

 COLEGIAT DE PROFESSIONALS DE L'ENGINYERIA DE CANALS I PUERTOS. BALEARS	
Expedient	Fecha
9033/PR/61	PALMA 22/11/2017
V I S A D O	



3	REPOSICIONES DE SERVICIOS	26
4	VARIOS	26
4.1	Transporte adicional	26
4.2	Conservación de las obras.....	26
4.3	Limpieza y terminación de las obras	26
5	DISPOSICIONES GENERALES	27
5.1	Clasificación exigible al contratista.....	27
5.2	Obligaciones y responsabilidades del contratista.....	27
5.3	Autorizaciones, visados y permisos	27
5.4	Plan de obra.....	27
5.5	Plazo de inicio de las obras	27
5.6	Replanteo.....	28
5.7	Personal del contratista	28
5.8	Medios auxiliares	28
5.9	Documentos que puede reclamar el contratista	28
5.10	Gastos a que viene obligado el contratista	28
5.11	Dirección de las obras e instalaciones	28
5.12	Orden de los trabajos	29
5.13	Alteraciones del proyecto.....	29
5.14	Mejoras propuestas por la contrata.....	29
5.15	Precios.....	29
5.16	Precios contradictorios	29
5.17	Revisión de precios	29
5.18	Detalles omitidos.....	29
5.19	Daños ocasionados con motivo de las obras	29
5.20	Penalizaciones.....	30
5.21	Recepción de las obras.....	30
5.22	Plazo de garantía.....	30
5.23	Devolución de la fianza	30
6	SEGURIDAD Y SALUD.....	30
6.1	Disposiciones legales de aplicación.....	30

 COLEGIO DE INGENIEROS DE CAMINOS, CANALES Y PUERTOS. BALEARES	
Expediente	Fecha
9033/PR/61	PALMA 22/11/2017
<h1>VISADO</h1>	



1 INTRODUCCIÓN Y GENERALIDADES.

1.1 Definición y ámbito de aplicación.

Las normas de este Pliego de Prescripciones Técnicas Particulares (P.P.T.P.) tendrán su ámbito de aplicación en todas las obras del desarrollo de este proyecto, y prevalecerán en su caso sobre las del general.

1.2 Disposiciones generales.

El presente Pliego de Prescripciones Técnicas regirá en unión con las disposiciones de carácter general que se señalan a continuación:

- Texto Refundido de la Ley de Contratos del Sector Público, aprobado por Real Decreto Legislativo 3/2011, de 14 de noviembre Plan Nacional de Residuos Urbanos.
- Ley 2/2015, de 30 de marzo, de desindexación de la economía española.
- Real Decreto 1098/2001, de 12 de octubre, por el que se aprueba el Reglamento general de la Ley de Contratos de las Administraciones Públicas.
- Decisión de la Comisión, de 18 de diciembre de 2014, por la que se modifica la Decisión 2000/532/CE, sobre la lista de residuos, de conformidad con la Directiva 2008/98/CE del Parlamento Europeo y del Consejo.
- Real Decreto 105/2008, de 1 de febrero, por el que se regula la producción y gestión de los residuos de construcción y demolición.
- Plan Director Sectorial para la Gestión de Residuos de la Isla de Mallorca BOIP nº 59 16/05/02.
- Real Decreto 9/2005, de 14 de enero, por el que se establece la relación de actividades potencialmente contaminantes del suelo y los criterios y estándares para la declaración de suelos contaminados. BOE nº 15 de 18 de enero de 2005.

SEÑALIZACIÓN

- Norma 8.1.IC. Señalización vertical, de 28 de diciembre de 1999.
- Norma 8.2.IC. Marcas viales. Marzo de 1987.
- Norma 8.3.IC. Señalización de obras. Agosto 1997.
- Orden circular 301/89 T "sobre señalización de obras". 27/abril/1989.

PAVIMENTOS Y BORDILLOS


- UNE EN 1339:2004. Baldosas prefabricadas de hormigón.
- UNE EN 1340:2004. Bordillos prefabricados de hormigón.
- Pliego de prescripciones Técnicas Generales para obras de carreteras y puentes (PG-3/75) (Orden Ministerial 6/02/76) y sus sucesivas modificaciones (PG-4)
- Orden FOM/2523/2014, de 12 de diciembre, por la que se actualizan determinados artículos del pliego de prescripciones técnicas generales para obras de carreteras y puentes, relativos a materiales básicos, a firmes y pavimentos, y a señalización, balizamiento y sistemas de contención de vehículos.
- UNE EN 13108-1,-2,-3,-4,-5,-6 y -7. Mezclas bituminosas

CEMENTOS Y YESOS

- Real Decreto 956/2008, de 6 de junio, por el que se aprueba la instrucción para la recepción de cementos (RC-08).
- Código Técnico de la Edificación

TUBERÍAS

- **Pliego de Prescripciones Técnicas Generales para Tuberías de Abastecimiento de Agua (1974)**, del antiguo Ministerio de Obras Públicas y Urbanismo, hoy Ministerio de Fomento. Orden de 28 de julio de 1974. BOE 2,3 y 30 de octubre de 1974.


 COLEGIO DE INGENIEROS DE CAMINOS, CANALES Y PUERTOS. BALEARES	
Expediente	Fecha
9033/PR/61	PALMA 22/11/2017
V I S A D O	

**JUNTAS DE ESTANQUEIDAD EN TUBERÍAS**

- UNE-EN 681-1a3:2001 Juntas elastoméricas. Requisitos de los materiales para juntas de estanqueidad de tuberías empleadas en canalizaciones de agua y en drenaje. Parte 1: Caucho vulcanizado. Parte 2: Elastómeros termoplásticos. Parte 3: Materiales celulares de caucho vulcanizado.
- UNE 53 571 relativa a las juntas elastoméricas de estanqueidad.
- PLÁSTICOS. RESISTENCIA QUÍMICA
- UNE 53.389:2001 IN Tubos y accesorios de materiales plásticos: Tabla de clasificación de la resistencia química.
- SERIE NORMALIZADA DE PRESIONES NOMINALES Y UNIONES EMBRIDADAS
- UNE-EN 1333:1996 Serie normalizada de presiones nominales.
- DIN 2531 Dimensiones de bridas planas para la serie de presiones nominales PN 6, 10, 16, 25.

POLIETILENO PE

- UNE-EN 12201-1: 2004. Sistemas de canalización en materiales plásticos para conducción de agua. Polietileno (PE). Parte 1: Generalidades.
- UNE-EN 12201-2: 2004. Sistemas de canalización en materiales plásticos para conducción de agua. Polietileno (PE). Parte 2: Tubos.
- EN 12201-3 y 5 Sistemas de canalización en materiales plásticos para el suministro de agua. Polietileno (PE). Parte 3: Accesorios. Parte 5: Aptitud al uso del sistema.
- UNE-EN 12201-4:2002 Sistemas de canalización en materiales plásticos para el suministro de agua. Polietileno (PE). Parte 4: Válvulas.
- UNE-EN 13244-1:2004. ERRATUM. Sistemas de canalización en materiales plásticos, enterrados o aéreos, para suministro de agua, en general, y saneamiento a presión. Polietileno (PE). Parte 1: Generalidades.
- UNE-EN 13244-2:2004. ERRATUM. Sistemas de canalización en materiales plásticos, enterrados o aéreos, para suministro de agua, en general, y saneamiento a presión. Polietileno (PE). Parte 2: Tubos.
- EN 13244-3 a 5:2003 Sistemas de canalización en materiales plásticos enterrados y aéreos, para aplicaciones generales de transporte de agua y evacuación bajo presión. Polietileno (PE). Parte 3: Accesorios. Parte 4: Válvulas. Parte 5: Aptitud al uso del sistema.
- UNE 53394 IN:1992 y UNE 53394 ERRATUM 1993 Código de instalación y manejo de tubos de polietileno para conducciones de agua a presión. Técnicas recomendadas.
- UNE 53331:1997 IN y ERRATUM:2002. Plásticos. Tuberías de poli(cloruro de vinilo) (PVC) no plastificado y polietileno (PE) de alta y media densidad. Criterio para la comprobación de los tubos a utilizar en conducciones con y sin presión sometidos a cargas externas.
- UNE 53365:1990 Tubos de polietileno de alta densidad para uniones soldadas usados para canalizaciones subterráneas, enterradas o no, empleadas para la evacuación y desagües. Características y métodos de ensayo.
- UNE 53486:1992 Ex. Tubos de polietileno pigmentado (no negros) para conducciones subterráneas, empotradas u ocultas de agua a presión. Características y métodos de ensayo.
- Accesorios mecánicos para uniones de tubos de polietileno.
- UNE-EN 911:1996 Sistemas de canalización en materiales plásticos. Uniones con junta de estanqueidad elastómera y uniones mecánicas para canalizaciones termoplásticas con presión. Ensayo de estanqueidad a presión hidrostática exterior.
- UNE-EN 712:1994 Sistemas de canalización en materiales termoplásticos. Uniones mecánicas con esfuerzo axial entre tubos a presión y sus accesorios. Método de ensayo a resistencia al desgarro bajo fuerza constante.

 COLEGIO DE INGENIEROS DE CAMINOS, CANALES Y PUERTOS. BALEARES	
Expediente	Fecha
9033/PR/61	PALMA 22/11/2017
V I S A D O	



- UNE-EN 713:1994 Sistemas de canalización en materiales plásticos. Uniones mecánicas entre tubos a presión de poliolefinas y sus accesorios. Ensayo de estanqueidad a presión interna de uniones sometidas a curvatura.
- UNE-EN 715:1994 Sistemas de canalización en materiales termoplásticos. Uniones mecánicas con esfuerzo axial entre tubos de diámetro pequeño a presión y sus accesorios. Métodos de ensayo de la estanqueidad a presión hidráulica interna con esfuerzo axial.

ACCESIBILIDAD

- Llei 8/2017, de 3 d'agost, d'accessibilitat universal de les Illes Balears.
- Orden VIV/561/2010, de condiciones básicas de accesibilidad y no discriminación para el acceso y utilización de los espacios públicos urbanizados

RUIDO

- Ley 37/2003, de 17 de noviembre, del Ruido. BOE nº 276 de 18 de noviembre de 2003.
- Real decreto 1513/2005, de 16 de diciembre, por el que se desarrolla la Ley 37/2003, de 17 de noviembre, del Ruido, en lo referente a la evaluación y gestión del ruido ambiental. BOE nº 301 de 17 de diciembre de 2005.
- Real Decreto 1513/2004, de 16 de diciembre, por el que se desarrolla la Ley 37/2003, de 17 de noviembre, del Ruido. BOE nº 276 de 18 de noviembre de 2003.
- Ley 1/2007 - Islas Baleares. Contra la contaminación acústica. BOIP nº45 de 24 de marzo de 2007
- Directiva 2002/49/CE. Directiva europea sobre evaluación y gestión del ruido ambiental. Establece, entre otras disposiciones, la obligatoriedad de elaboración de mapas de ruido y planes de acción, así como de información de los mismos a los ciudadanos

UNE y NTE

- Normas UNE, aprobadas por Orden Ministerial del 5 de Julio de 1,967 y 11 de Mayo de 1,971 y las que en los sucesivos se aprueben.
- Normas Tecnológicas de la Edificación del Ministerio de Obras Públicas y Urbanismo.

IMPACTO AMBIENTAL

- Ley 11/2006 de 14 de septiembre, de evaluaciones de impacto ambiental y evaluaciones ambientales estratégicas en las Illes Balears BOIB núm. 133 de 21 de Septiembre de 2006 y BOE núm. 245 de 13 de Octubre de 2006
- Ley 62/2003, de 30 de diciembre, de medidas fiscales, administrativas y del orden social. BOE nº 313 de 31 de diciembre 2003. (Vigente hasta enero de 2016)
- Ley 21/2013, de 9 de diciembre, de evaluación ambiental.

PREVENCIÓN DE RIESGOS LABORALES


- Real Decreto 555/86, de 21 de febrero, Seguridad e higiene en el trabajo. Obligatoriedad de inclusión de su estudio en los proyectos de edificación y obras públicas. (BOE 21/3/86)
- Ley 31/1995, de 08/11/95, por la que se aprueba la Ley de Prevención de Riesgos Laborales (BOE nº 269 de 10/11/95). Deroga, entre otros, los Títulos I y 111 de la Ordenanza General de Seguridad e Higiene en el Trabajo. Modificaciones BOE nº 298 de 13 de diciembre de 2003.
- Ley 52/2003, de 10 de diciembre, de disposiciones específicas en materia de Seguridad y Salud. BOE nº 296, de 11 de diciembre de 2003. Corrección BOE nº 50 de 27 febrero 2004
- Real Decreto 780/1998, de 17/01/97, de 30 de abril, por el que se modifica el Real Decreto 39/1997, de 17 de enero, por el que se aprueba el Reglamento de los Servicios de Prevención.
- Orden TIN/2504/2010, de 20 de septiembre, por la que se desarrolla el Real Decreto 39/1997, de 17 de enero, por el que se aprueba el Reglamento de los Servicios de Prevención, en lo referido a la acreditación de entidades especializadas como servicios de prevención, memoria de actividades preventivas y autorización para realizar la actividad de auditoría del sistema de prevención de las empresas. (BOE. núm. 235, de 28 de septiembre de 2010). Real Decreto 485/1997, de 14.04.97, sobre

 COLEGIO DE INGENIEROS DE CANALES, RIEGOS Y OBRAS DE LAS ILLES BALEARS	
Expediente	Fecha
9033/PR/61	PALMA 22/11/2017
V I S A D O	



disposiciones mínimas en materia de señalización de seguridad y salud en el trabajo (BOE nº 97 de 23/04/97).

- Real Decreto 486/1997, de 14 de abril, por la que se establecen las disposiciones mínimas de seguridad y salud en los lugares de trabajo.
- Real Decreto 487/1997, de 14/04/97, sobre disposiciones mínimas de seguridad y salud relativas a la manipulación manual de cargas que entrañe riesgos, en particular dorsolumbares, para los trabajadores (BOE nº 97 de 23/04/97).
- Real Decreto 488/1997, de 14/04/97, sobre disposiciones mínimas de seguridad y salud relativas al trabajo con equipos que incluyen pantallas de visualización (BOE nº 97 de 23/04/97).
- Real Decreto 664/1997, de 12/05/97, sobre la protección de los trabajadores contra los riesgos relacionados con la exposición a agentes biológicos durante el trabajo (BOE nº 124 de 24/05/97).
- Real Decreto 665/1997, de 12/05/97, sobre la protección de los trabajadores contra los riesgos relacionados con la exposición a agentes cancerígenos durante el trabajo (BOE nº 124 de 24/05/97).
- Real Decreto 773/1997, de 30/05/97, por el que se establecen las disposiciones mínimas de seguridad y salud relativas a la utilización por los trabajadores de los equipos de protección individual (BOE nº 140 de 12/06/97).
- Real Decreto 1215/1997, de 18/07/97, por el que se establecen las disposiciones mínimas de seguridad y salud para la utilización de los equipos de trabajo (BOE nº 188 de 07/08/97).
- Real Decreto 2177/2004, de 12 de noviembre, por el que se modifica el Real Decreto 1215/1997, de 18 de julio, por el que se establecen las disposiciones mínimas de seguridad y salud para la utilización por los trabajadores de los equipos de trabajo, en trabajos temporales en altura. BOE nº 274 de 13 de noviembre de 2004.
- Directiva 89/656/CEE del Consejo de 30 de noviembre de 1989 relativa a las disposiciones mínimas de seguridad y salud para la utilización por los trabajadores en el trabajo de equipos de protección individual.
- Real Decreto 1627/1997, de 24/10/97, por el que se establecen las disposiciones mínimas de seguridad y salud en las obras de construcción (BOE nº 256 de 25/10/97).
- Real Decreto 604/2006, de 19 de mayo, por el que se modifican el Real Decreto 39/1997, de 17 de enero, por el que se aprueba el Reglamento de los Servicios de Prevención, y el Real Decreto 1627/1997, de 24 de octubre, por el que se establecen las disposiciones mínimas de seguridad y salud en las obras de construcción. BOE nº 127 de 29 de mayo de 2006.
- Real Decreto 1124/2000, de 16 de junio por el que se modifica el Real Decreto 665/1997, de 12 de mayo, sobre la protección de los trabajadores contra los riesgos relacionados con la exposición de agentes cancerígenos durante el trabajo.
- Real Decreto 374/2001, de 6 de abril, sobre la protección de la salud y seguridad de los trabajadores contra los riesgos relacionados contra los agentes químicos durante el trabajo.
- Real Decreto 614/2001 de 8 de junio sobre disposiciones mínimas para la protección de la salud y seguridad de los trabajadores frente al riesgo eléctrico.
- Real Decreto 349/2003, de 21 de marzo, por el que se modifica el Real Decreto 665/1997, de 12 de mayo, sobre la protección de los trabajadores contra los riesgos relacionados con la exposición a agentes cancerígenos durante el trabajo, y por el que se amplía su ámbito de aplicación a los agentes mutágenos. BOE nº 82 de 5 de abril de 2003.
- Real Decreto 119/2005, de 04/02/05, por el que se modifica el Real Decreto 1254/1999 de 16 de julio, por el que se aprueban medidas de control de los riesgos inherentes a los accidentes graves en los que intervengan sustancias peligrosas.
- Real Decreto 948/2005, de 29 de julio, por el que se modifica el Real Decreto 1254/1999, de 16 de julio, por el que se aprueban medidas de control de los riesgos inherentes a los accidentes graves en los que intervengan sustancias peligrosas. BOE nº 181 de 30/07/2005.
- Real Decreto 1311/2005, de 4 de noviembre, sobre la protección de la salud y la seguridad de los trabajadores frente a los riesgos derivados o que puedan derivarse de la exposición a vibraciones mecánicas. BOE nº 265 de 5 de noviembre de 2005.

 COLEGIO DE INGENIEROS DE CAMALES Y ARQUITECTOS DE PALMA	
Expediente	Fecha
9033/PR/61	PALMA 22/11/2017
V I S A D O	



- Real Decreto 286/2006, de 10 de marzo, sobre la protección de la salud y seguridad de los trabajadores contra los riesgos relacionados con la exposición al ruido. BOE nº 60 de 11 de marzo de 2006.
- Ley General de la seguridad social.
- Real Decreto Legislativo 1/1994, de 20 de junio, por el que se aprueba el Texto Refundido de la Ley General de la Seguridad Social (Vigente hasta el 14 de Noviembre de 2015).
- Real Decreto Ley 1/1986 de 14.03.86. por la que se aprueba la Ley General de la Seguridad Social (BOE nº 73 de 26/03/86).
- Ley 53/2002, de 30 diciembre por la que se modifica la ley General de la Seguridad Social. (BOE 31/12/2002)
- Ordenanza general de seguridad y salud en el trabajo.
- Ordenanza de trabajo de la construcción, vidrio y cerámica.

SEÑALIZACIÓN DE SEGURIDAD EN LOS CENTROS Y LOCALES DE TRABAJO

- Real Decreto 485/1997, de 14/04/97, sobre disposiciones mínimas en materia de señalización de seguridad y salud en el trabajo (BOE nº 97 de 23/04/97).

MARCADO CE

Se exigirá el marcado CE según lo dispuesto en la normativa y legislación vigente al respecto, teniendo en consideración las resoluciones vigentes.

- Resolución de 6 de julio de 2012, de la Dirección General de Industria y de la Pequeña y Mediana Empresa, por la que se amplían los Anexos I, II y III de la Orden de 29 de noviembre de 2001, por la que se publican las referencias a las normas UNE que son transposición de normas armonizadas, así como el período de coexistencia y la entrada en vigor del marcado CE relativo a varias familias de productos de construcción. Ministerio de Industria, Turismo y Comercio (BOE nº 174 de 21 julio 2012).
- Resolución de 31 de agosto de 2010, de la Dirección General de Industria, por la que se amplían los Anexos I, II y III de la Orden de 29 de noviembre de 2001, por la que se publican las referencias a las normas UNE que son transposición de normas armonizadas, así como el periodo de coexistencia y la entrada en vigor del marcado CE relativo a varias familias de productos de construcción. Ministerio de Industria, Turismo y Comercio (BOE nº 235 de 28 septiembre 2010).

1.3 Descripción de las obras.

El objeto de las obras es la renovación de las redes de abastecimiento y alcantarillado en la calle Pontarró y su conexión con la calle Manyoles, puesto que el estado de las mismas así lo aconseja.

Para la renovación de la red de abastecimiento se procederá a la demolición del firme, excavación de la zanja en una profundidad cercana a los 115 cm y 75 cm de ancho, tendido de canalización de PE 150 mm PN 16 atm y posterior relleno mediante material granular y losa de hormigón.

La red de alcantarillado presenta deficiencias en el funcionamiento debido a que los diámetros de algunas canalizaciones son muy reducidos y a la escasa pendiente de alguno tramos, especialmente el tramo comprendido desde el cruce con la calle Sant Roc hasta el número 26.

Para la renovación de la red se procederá a la demolición del firme, excavación de la zanja en una profundidad cercana a los 2,50 m y 0,90 m de ancho en la base, tendido de canalización de pvc 315 mm y 400 mm SN-8 y posterior protección de la tubería con material granular, relleno con material propio de la excavación, capa de 25 cm de zahorra artificial. Así mismo se contempla la ejecución de nueve pozos de registro y la renovación de cuarenta y una acometidas domiciliarias, conectándolas a la nueva red.

La red de pluviales se prolonga desde su punto final actual, en el número 26, hasta el inicio de la calle en el número 26. Se prevé la ejecución de tubería de polietileno 400 mm SN-8, y cinco pozos de registro, así como imbornales y rejillas.

 COLEGIO DE INGENIEROS DE CAMINOS, CANALES Y PUERTOS. BALEARES	
Expediente	Fecha
9033/PR/61	PALMA 22/11/2017
V I S A D O	



Para la interconexión de las redes de alcantarillado y pluviales se prevé la ejecución de una arqueta de dimensiones interiores 2,00 x 2,00 m en la calle Manyoles, donde se separan ambas redes mediante plancha de acero galvanizado perforado.

Para resolver la deposición de sólidos en el aliviadero de la calle Escorxador se proyectan sendas arquetas, de dimensiones interiores 1,0x1,0 m, la primera de ellas funciona como aliviadero, y la segunda, dotada de elementos de filtro, para evitar el vertido de sólidos.

Dado el elevado estado de deterioro que presenta el pavimento, que se agravará con la ejecución de las obras, está prevista la reposición del mismo mediante asfalto en caliente tipo Ac-16 surf, con árido calizo.

1.4 Contradicciones, omisiones y errores

En caso de contradicciones e incompatibilidades entre los Documentos del presente Proyecto, se debe tener en cuenta lo siguiente:

El Documento nº 2.- PLANOS, tiene prelación sobre los demás documentos del Proyecto en lo que a dimensionamiento se refiere, en caso de incompatibilidad entre los mismos, salvo en lo expresado en particular sobre el tema en el presente Pliego. En caso de contradicciones entre Planos de dicho Documento, prevalecerá el de escala más próxima a la 1:1.

El Documento nº 3.- PRESCRIPCIONES TÉCNICAS PARTICULARES, tiene prelación sobre los demás en lo que se refiere a los materiales a emplear, ejecución, medición y valoración de las obras.

El Cuadro de Precios nº 1 tiene prelación sobre cualquier otro documento en lo que se refiere a precios de las Unidades de Obra.

En cualquier caso, los documentos del Proyecto tienen preferencia respecto a los Pliegos de Condiciones Generales, se mencionen o no en este Pliego.

Lo mencionado en el Pliego de Condiciones Particulares y omitido en los Planos, o viceversa, habrá de ser considerado como si estuviese expuesto en ambos documentos, siempre que la Unidad de Obra esté perfectamente definida en uno o en otro documento, y que ella tenga precio en el Presupuesto.

Las omisiones en Planos y/o Pliego de Condiciones, o las descripciones erróneas en los detalles de la obra que sean manifiestamente indispensables para llevar a cabo el espíritu o intención expuesto en los Planos y Pliego de Condiciones o que por uso y costumbre, deban ser realizados, no sólo no eximen al Contratista de la obligación de ejecutar estos detalles de obra omitidos o erróneamente descritos, sino que, por el contrario, deberán ser ejecutados como si hubieran sido completa y correctamente especificados en los Planos y Pliego de Condiciones.

1.5 Desarrollo y control de las obras

Durante la ejecución de las obras no se desarrollarán trabajos nocturnos que puedan perjudicar el descanso nocturno de la población de Alaró, tanto por impactos sonoros como por vibraciones o elevada luminosidad. Toda la maquinaria dispondrá de las medidas necesarias para reducción del nivel de ruido provocado por la maquinaria.

Además del replanteo general se cumplirán las siguientes prescripciones:

a. El Director de Obra o el personal subalterno en quien delegue comprobará sobre el terreno el replanteo de las obras que será realizado por el Contratista.

b. No se procederá al relleno de las zanjas o desmontes sin que el Director de Obra o subalterno según los casos tomen y anoten de conformidad con el Contratista y en presencia del mismo, los datos necesarios para cubicar y valorar dichas zanjas.

A medida que se vayan elevando los rellenos y las fábricas, se tomarán igualmente los datos que hayan de servir para su abono.

c. Es obligación de la Contrata, por medio de su equipo técnico, realizar los trabajos materiales de campo y gabinete correspondientes al replanteo y desarrollo de la ejecución de la obra, tomar con el mayor detalle en los plazos que se le señalen toda clase de datos topográficos y elaborar correctamente los diseños y planos que sean precisos.

 COLEGIO DE INGENIEROS DE CAMINOS, CANALES Y PUERTOS. BALEARES	
Expediente	Fecha
9033/PR/61	PALMA 22/11/2017
<h1>VISADO</h1>	



d. La Contrata, organizará los trabajos de tal forma que en todo momento se mantenga los servicios de abastecimiento y alcantarillado de las acometidas domiciliarias. A tal efecto deberá efectuar tantos desvíos provisionales mediante tuberías provisionales como sean necesarios.

1.6 Señalización de obras e instalaciones

Se adoptarán las siguientes medidas para señalizar y balizar las obras:

a) Señalización P-18 "Obras".

La zona de la vía pública que se inutilice para el tráfico se acotará por medio de vallas en la dirección perpendicular al mismo, tanto en uno como en el otro extremo del tajo y por medio de vallas o balizas en la propia dirección del tráfico. Estas vallas se unirán por cuerdas que lleven ensartadas, a distancias regulares, pequeñas banderolas en forma de V muy abierta, de color rojo y blanco, alternativamente.

Las vallas serán suficientemente estables y su altura no será inferior a un (1) m.

b) Colocación de carteles informativos, en los que se hará constar el nombre completo de la Empresa Adjudicataria y un resumen del tipo de la obra.

c) Balizamiento con elementos luminosos. Desde la puesta del sol hasta su salida, o cuando concurren condiciones atmosféricas (oscurecimientos, nieblas, etc.) que dificulten la visibilidad se advertirá del peligro por medio de alumbrado con luces rojas en los puntos. Las luces rojas en la calzada serán intermitentes.

Todos los elementos de señalización serán reflectantes.

d) Se colocarán otras señales o luces rojas, para los casos indicados en el punto anterior, más adelantados, para prevenir a los vehículos que avanzan hacia la obra. La distancia a que habrán de colocarse estas señales y las que exijan los organismos afectados serán, como mínimo, de treinta (30) metros.

e) Cuando independientemente de que se hayan obtenido los correspondientes permisos para la realización de la obra se prevea que se vayan a ocasionar trastornos graves a la circulación, se dará conocimiento a la autoridad competente, al menos con cuarenta y ocho (48) horas de antelación de dicha circunstancia para que se adopten las medidas adecuadas, las cuales podrán llevar en su caso, a la señalización del desvío correspondiente. En estos casos se dará conocimiento a dicha autoridad de la finalización de las obras.

f) Cuando sea necesario limitar la velocidad, se hará en escalones decrecientes progresivos desde la velocidad normal de la vía pública hasta la máxima permitida por las obras, de acuerdo con la norma 8-3.I.C "Señalización de obra".

g) Si, en la calzada, se redujese la anchura hasta el punto de que sólo fuera posible la circulación en un sentido, y el tráfico fuese intenso, se colocarán, en ambos extremos de la obra, agentes suficientemente experimentados y aleccionados que regulen el paso de vehículos de tal forma que las duraciones de las esperas sean lo más breves y lo más iguales posibles para todos.

1.7 Servidumbres servicios afectados

Para el mantenimiento de servidumbres, servicios y concesiones preestablecidos, la Contrata dispondrá de todas las instalaciones que sean necesarias, sometiéndose en caso preciso a lo que ordene la Inspección Facultativa de las obras, cuyas resoluciones discrecionales a este respecto, serán inapelables, siendo el Contratista responsable de los daños y perjuicios que por incumplimiento de esta prescripción puedan resultar exigibles. El abono de los gastos que este mantenimiento ocasione, se encuentra comprendido en los precios de las distintas unidades de obra.

La determinación en la zona de las obras de la situación exacta de las servidumbres y servicios públicos y privados para su mantenimiento en su estado actual, es obligación del Contratista, quien deberá recabar de las Compañías o particulares correspondientes, la información necesaria, y serán de su cuenta todos los daños y perjuicios que el incumplimiento de esta prescripción ocasione.

El tráfico, tanto de peatones como rodado, será restituido en cada parte de obra tan pronto como sea posible, debiendo siempre permitir el acceso a las fincas y lugares de uso público.

El Contratista está obligado a permitir, tanto a Compañías de servicios públicos como actividades privadas, la inspección de sus instalaciones, así como la ejecución de nuevas conducciones u otro tipo de actuaciones en la zona afectada por las obras municipales y que hayan de llevarse a cabo simultáneamente con las mismas.

COL·LEGI D'INGENYERS TÈCNICS DE BALEARES

Expediente	Fecha
9033/PR/61	PALMA 22/11/2017

V I S A D O



Todo ello de acuerdo con las instrucciones que señale la Inspección Facultativa, con objeto de evitar futuras afecciones a la obra terminada.

La información que puede figurar en el Proyecto sobre canalizaciones existentes y proyectadas, de los distintos servicios públicos: gas, teléfono, electricidad, etc., o privados, facilitada por las respectivas compañías o particulares, tiene carácter meramente orientativo. Por lo tanto, **el contratista en su momento, deberá requerir la información necesaria a las compañías o particulares correspondientes. Será requisito indispensable para el inicio de las demoliciones y excavaciones la determinación física de los servicios existentes, por las compañías propietarias de las mismas, a instancia del contratista.**

No será objeto de abono por ningún concepto, ni servirá como justificación para el incumplimiento de plazos, ni para solicitar la aplicación de precios contradictorios, la existencia de los distintos servicios, así como la instalación de nuevas conducciones u otro tipo de actuaciones que haya de llevarse a cabo previamente o simultáneamente a las obras proyectadas, por las compañías o particulares correspondientes.

No será objeto de abono independiente por estar contemplados en la reposición de las redes de abastecimiento, fecales y pluviales, **los desvíos provisionales de tuberías, acometidas, etc, necesarios para garantizar en todo momento el servicio a los usuarios.**

1.8 Reposición de accesos

El contratista asegurará en todo momento el libre acceso a las propiedades afectadas y dispondrá de los medios necesarios para permitir el acceso a sus viviendas de los vecinos, y si es factible de los vehículos, afectados por las obras. (planchas de acero, pasarelas,.....), los cuales no son de abono independiente, pos estar considerados en los medios auxiliares de las diferentes unidades de obra.

1.9 Producción y gestión de residuos

Antes del inicio de la obra el Contratista adjudicatario está obligado a presentar un plan que refleje como llevará a cabo obligaciones que le incumban en relación con los residuos de construcción y demolición que se vaya a producir de acuerdo con las indicaciones descritas en el Real Decreto 105/2008, de 1 de febrero. El plan, una vez aprobado por la Dirección Facultativa y aceptado por la propiedad, pasará a formar parte de los documentos contractuales de la obra.

Cuando los residuos de construcción y demolición se entreguen por parte del poseedor a un gestor se hará constar la entrega en un documento fehaciente en el que figurará la identificación del poseedor, del productor, la obra de procedencia y la cantidad en toneladas o en metros cúbicos codificados con arreglo a la lista europea de residuos publicada por orden MAM/304/2002, de 8 de febrero.

Los residuos estarán en todo momento en adecuadas condiciones de higiene y seguridad y se evitará en todo momento la mezcla de fracciones ya seleccionadas.

1.10 Desvíos de tráfico

El contratista estará obligado a disponer toda la señalización necesaria para el mantenimiento del tráfico en toda la zona de obras, tanto por las carreteras y/o calles existentes como por los desvíos que pudieran ser necesario establecer, de acuerdo con las Instrucciones y Circulares detalladas en el artículo 104.9 del presente Pliego y el criterio final y definitivo de la dirección de obra, así como el personal señalista necesario.

El contratista debe integrar en su planificación de las obras el corte de la calle Pontarró, y disponer de la señalización alternativa necesaria para atenuar las molestias, así como disponer de los medios necesarios para permitir el acceso a sus viviendas de los vecinos, y si es factible de los vehículos, afectados por las obras. (planchas de acero, pasarelas,.....)

El corte total de la calle se permitirá únicamente por periodos inferiores a 5 días, a evitar fines de semanas. El corte se deberá efectuar por tramos según operativa y capacidad del contratista, nunca permitiéndose el corte total de la calle en toda su longitud.

 COLEGIO DE INGENIEROS DE CAMINOS, CANALES Y PUERTOS. BALEARES	
Expediente	Fecha
9033/PR/61	PALMA 22/11/2017
<h1>VISADO</h1>	



En ningún caso se permitirá el corte de la calle coincidiendo con el corte de la C/Metge Colom o C/ Verge del Refugi. Ya que si se diera el caso de coincidir se bloquearía el acceso a las viviendas de una gran parte de la población.

Todos los gastos que se ocasionen tanto por construcción y mantenimiento de desvíos, como por el mantenimiento del tráfico están incluidos dentro del Estudio de Seguridad y Salud, donde se contemplan las diferentes unidades de obra necesarias, así como en concepto de Gastos Generales de la empresa, por lo tanto, en ningún caso serán de abono independiente.

Cualquier corte, cambio circulatorio propuesto debe ser propuesto a la Dirección Facultativa de las obras con antelación suficiente, por escrito y con planos con sentidos circulatorios y señalización, con el fin de poder presentarse a la Policía Local con 72 horas de antelación prescritas.

1.11 Control de calidad

El laboratorio encargado de realizar los ensayos de control de calidad para la administración será seleccionado por la Dirección de las obras de acuerdo a los criterios fijados por ésta.

La empresa contratista devengará los gastos de ensayos al laboratorio que los haya ejecutado, de acuerdo con las facturas que el mismo vaya presentando y que deberán llevar el visto bueno del Director de las Obras, sin ningún descuento adicional, y hasta el límite fijado en la hoja de datos del concurso, normalmente el 1% del presupuesto de ejecución material.

El citado límite del 1% se verá incrementado con el 1% de los presupuestos de adjudicación adicionales del contrato originado como consecuencia de los proyectos modificados y del proyecto de liquidación.

Una vez sobrepasado dicho porcentaje, los gastos de ensayos que no son de cuenta del contratista le deberán ser abonados, a los precios unitarios de la oferta del laboratorio seleccionado, teniendo aquel derecho a percibir un 19 % en concepto de gastos generales y beneficio industrial y se aplicará la baja correspondiente.

Los precios unitarios de la oferta del laboratorio seleccionado prevalecerán frente a los precios del anejo de precios del proyecto.

Los gastos de aquellos ensayos cuyos resultados no cumplan las prescripciones estipuladas irán a cargo del contratista.

1.12 Medición y abono

No se abonará ningún exceso de obra que por conveniencia o dejadez realice el Contratista respecto a la indicada en el Documento nº 2. PLANOS con las puntualizaciones del presente Pliego.

a). Aplicación del Cuadro de Precios nº 2: En caso de liquidación de obra parcial por rescisión del contrato o cualquier otro motivo, de partidas alzadas y precios auxiliares pueden figurar en el Cuadro de Precios nº 2, no se abonará nada al Contratista, a no ser que se trate de unidad de obra completa y acabada en cuyo caso se abonará íntegramente. Por coste indirecto se abonará el seis por ciento (6%) de la proporción de obra realizada de la unidad correspondiente según la descomposición del Cuadro de Precios nº 2.

b). Ensayos de control de obra: Corren a cargo del Contratista los gastos originados por los ensayos a realizar en la admisión de materiales y de control durante la ejecución de las obras de las unidades del presente Proyecto, descritas en el Pliego de Prescripciones Técnicas Particulares o en cualquier otra norma de obligado cumplimiento. Se abonará al Contratista el exceso del coste de los ensayos sobre el 1% del coste de ejecución material de las unidades de obra, no siendo aplicada la baja a dichos precios. En el coste de los ensayos no se incluyen los ensayos necesarios para la admisión de los materiales, ni los ensayos de control de calidad que tengan un resultado por debajo de lo admisible, corriendo a cargo del Contratista.

c). Suministro de los materiales: Salvo que se especifique lo contrario, cada Unidad de Obra, incluye los materiales necesarios para su realización, no siendo por tanto éste objeto de medición y abono independiente.

d). Transportes a vertedero: No serán objeto de abono independiente por estar incluidos en los precios de las diversas Unidades de Obra.

e). El transporte de los materiales a pie de obra, así como las procedencias que figuren en los distintos documentos del proyecto son orientativos, no dando derecho a reclamaciones una mayor distancia de transporte.

 COLECCIÓN DE SISTEMAS DE CAMINOS, CANALES Y PUERTOS. BALEARES	
Expediente	Fecha
9033/PR/61	PALMA 22/11/2017
V I S A D O	



f). Inclusión de los precios de las separatas del proyecto en los Cuadros de precios: los precios existentes en los cuadros de precios del anejo de Seguridad y Salud se consideran a todos los efectos expresamente incluidos en los Cuadros de Precios del Documento nº 4. Presupuesto.

f). La Contrata, organizará los trabajos de tal forma que en todo momento se mantenga los servicios de abastecimiento y alcantarillado de las acometidas domiciliarias. A tal efecto deberá efectuar tantos desvíos provisionales mediante tuberías provisionales como sean necesarios, los cuales no serán de abono independiente por estar incluidos en los precios de las canalizaciones definitivas.

1.13 Plazo de ejecución de las obras

El plazo propuesto para la ejecución de la totalidad de las obras es de DOS (2) meses, contados a partir del momento en que el Contratista reciba la notificación de inicio de las mismas. Dicho plazo incluye el montaje de las instalaciones precisas para la realización de todos los trabajos.

2 UNIDADES DE OBRA

A. EXPLANACIONES

Los materiales de relleno, arenas, gravas, escolleras, suelos adecuados, zahorras artificiales se obtendrán de préstamos y canteras existentes legalmente autorizadas. En caso de nuevas aperturas se someterán éstas con carácter previo a su utilización al procedimiento de Impacto Ambiental.

Del mismo modo el lugar que se elija como vertedero o escombrera de no tratarse de un vertedero de residuos debidamente identificado y legalizado, se deberá someter, antes de su utilización, al procedimiento de Estimación de Impacto Ambiental.

2.1 DEMOLICIONES

2.1.1 Medición y abono.

Se establecen los siguientes criterios:

a.- La demolición de pavimento mediante fresado se medirá y abonará por metro cuadrado de 4 cm de espesor medio (m²), incluyendo en el precio las el corte del pavimento, la localización de servicios y demolición mediante medios manuales del entorno de los mismos en caso que se pudieran ver afectados.

b.- La demolición de firmes, pavimentos asfálticos y de hormigón y aceras, de cualquier material y espesor, incluyendo los alcorques y rampas, que se encuentren en la zona ocupada por la traza, se miden y abonan por metro cuadrado (m²) incluyendo en el precio las cimentaciones y el arranque de los árboles que no tengan que ser trasplantados.

c.- Las demoliciones que no tengan precio en el cuadro de precios nº 1 no se abonará por estar incluidas en el precio del desbroce o excavación.

d.- Será objeto de abono independiente el transporte a depósito o vertedero de los productos resultantes y las tasas de vertido, por no considerarse incluidos en las unidades de demolición o arranque.

2.2 RETIRADA TUBERIA DE FIBROCEMENTO

En la calle existe una tubería de agua potable y una de fecales de fibrocemento, que debe ser demolida, realizando todas las operaciones conforme a la normativa vigente relativa a residuos tóxicos peligrosos, riesgo de trabajar con amianto y prevención de riesgos laborales, realizado por un a presada cualificada para este tipo de trabajos:

- humectación de la tubería previo al desmontaje con un encapsulante,
- montaje de la zona de acopio con exclusión de materiales
- salida/entrada de descontaminación del personal, desmontaje de la tubería, aspiración del polvo

 COLEGIO DE INGENIEROS DE CAMINOS, CANALES Y BALEARES	
Expediente	Fecha
9033/PR/61	PALMA 22/11/2017
V I S A D O	



de amianto en foco de emisión,

- envasado de la tubería desmontadas por macrocápsulas con plástico galga 500 y los fragmentos en big-bags homologados de amianto
- , etiquetado con código de identificación en el que se indique naturaleza de riesgos, pictograma,...
- registro
- cumplimentación oficial del plan de gestión,

2.2.1 Medición y abono.

El precio de la unidad incluye las tareas descritas anteriormente, así como la descontaminación del material ensacado previo a la carga del camión, carga y transporte y tratamiento de residuos a vertedero autorizado para tratar residuos peligrosos de clase 3 de seguridad, tramitación legal para la evacuación y correcta gestión de los mismos (comunicados a organismos ambientales, documentos de aceptación, documentos de control y seguimiento, trazabilidad del residuo), incluso elaboración del plan de trabajo, medidas preventivas, delimitación y señalización de las áreas de trabajo, cabinas de descontaminación y medios de protección individual y mediciones ambientales, elaboración de informe, libros de registros personales, incluso mantenimiento del servicio durante la ejecución de las obras.

2.3 DESMONTAJE Y TRASLADO DE ELEMENTOS REUTILIZABLES

La presente actividad comprende el desmontaje y posterior montaje del mobiliario urbano o instalaciones que deban ser reutilizadas en la nueva disposición.

Se incluye la rectificación de la cota de las trapas y rejas existentes.

2.3.1 Medición y abono

La rectificación de las cotas de las trapas, rejas y demás elementos existentes en la calzada incluye corte de pavimento, excavación, carga y transporte de materiales sobrantes y se incluye abonada en el precio de pavimento asfáltico.

No será de abono independiente el recorte del pavimento nuevo en trapas existentes que no requieran modificar la cota.

2.4 EXCAVACIÓN EN ZANJAS Y POZOS.

2.4.1 Definición

Son las operaciones necesarias para excavar, remover, evacuar y nivelar los materiales en cimentaciones, zanjas y pozos de modo que queden preparados para su ulterior fin.

La unidad incluye agotamientos, apuntalamientos y entibaciones que puedan ser necesarios, así como el acopio de la excavación que vaya a utilizarse en posteriores rellenos o el transporte a vertedero en su caso de materiales sobrantes.

2.4.2 Medición y abono


Se abonarán por metro cúbico ejecutado (m^3), que resulten de la diferencia entre las secciones reales del terreno medidos antes de comenzar los trabajos y los perfiles teóricos del proyecto.

Todas las excavaciones consideran en su precio los posibles apeos de cualquier servicio que las cruce a cualquier nivel y puedan ser necesarios para la ejecución de las mismas, así como las protecciones oportunas que sean necesarias.

2.5 ENTIBACIÓN

2.5.1 Materiales

Se colocarán entibaciones en toda zanja, y en aquellas excavaciones de profundidad mayor o igual a metro y medio (1.50m), considerando la profundidad de la excavación desde el nivel de la misma se emplearán paneles metálicos apilables, reforzados con estampidores. Y en aquellas excavaciones que a juicio del Director de la Obra, se consideren necesarias.

 COLEGIO DE INGENIEROS DE CAMINOS, CANALES Y PUERTOS. BALEARES	
Expediente	Fecha
9033/PR/61	PALMA 22/11/2017
<h1>V I S A D O</h1>	



2.5.2 Medición y abono

El abono de la entibación específica con paneles metálicos, a emplear obligatoriamente para profundidades iguales o superiores a metro y medio (1.50m) se realizará midiendo los metros cuadrados (m²) reales ejecutados, considerando como altura de entibación la realmente protegida por los paneles metálicos.

No será objeto de medición y abono aquellas entibaciones necesarias para profundidades menores a un metro con cincuenta centímetros (1.50m), por estar incluido su precio en las unidades de excavación correspondientes.

El precio de la unidad incluye los paneles metálicos empleados, mano de obra especializada, maquinaria para la colocación de los paneles y cuantos medios auxiliares se precisen para su perfecta colocación, su limpieza y reposición de mermas, los traslados desde acopios al tajo y su retorno las veces que sean necesarias.

2.6 RELLENOS LOCALIZADOS.

2.6.1 Materiales

Proceden de la propia excavación o de préstamos, de forma que cumplan las características de gravillas, arenas o de zahorra artificial.

Esta unidad comprende las siguientes operaciones:

- Extensión del material por tongadas.
- Humectación o desecación, si fuese necesario.
- Compactación mecánica.
- Acabado.

2.6.2 Ejecución de la obra.

Se compactarán al cien por cien (100%) de la densidad óptima obtenida en el ensayo Próctor Modificado todos aquellos que están en la capa de coronación del relleno. En el caso que el relleno esté por debajo de la coronación se admite una compactación del noventa y ocho por ciento (98%) de la densidad óptima obtenida en el ensayo Próctor Modificado.

Todas las explanaciones se ejecutarán de forma que nunca quede cortado el acceso a las residencias de los vecinos y el tráfico que precise la dirección de obra, al menos de forma permanente, dejando siempre al menos un (1) carril disponible y a ser posibles dos (2), o realizando un desvío de tráfico y/o señalizando un itinerario alternativo. Se abonará como partida alzada a justificar por el contratista según las exigencias reales de la dirección de obra.

2.6.3 Medición y abono

Se abonarán los metros cúbicos (m³) que resulten midiendo la diferencia entre las secciones reales del terreno medidas antes de iniciarse los trabajos y los perfiles teóricos resultantes de aplicar las secciones tipo definidas en los planos del Documento nº2 y las condiciones del presente pliego, sin que sean de abono ni los excesos no autorizados, ni su perfilado posterior, ni los rellenos de excesos de excavaciones no autorizadas.

2.7 RELLENOS DE ZANJA


Relleno compactado en zanja para conducciones con material granular o propio de la excavación es el relleno confinado, compactado mecánicamente, ejecutado en el interior de una zanja con el fin de macizarla una vez colocada y cubierta la tubería, o conducción, por encima de la generatriz superior del tubo, tubos o conducciones instalada.

2.7.1 Materiales

Proceden de la propia excavación o de cantera, de forma que cumplan las características de arenas o gravas y de zahorra artificial.

2.7.2 Ejecución

CONDICIONES GENERALES

 COLEGIO DE INGENIEROS DE CAMINOS, CANALES Y PUERTOS. BALEARES	
Expediente	Fecha
9033/PR/61	PALMA 22/11/2017
V I S A D O	



El relleno de la zanja no començarà fins que les juntes de les tuberías y camats de assentament se troben en condicions adequades per suportar les càrregues y esforços que se vayan a originar per la seva execució, y una vegada se hagen finalitzat satisfactoriament les proves de estabilitat.

Si el relleno haguera de construir-se sobre terreny inestable, turba o argila blanda, se assegurarà la eliminació d'aquest material o la seva consolidació.

Les materials de cada tongada seran de característiques uniformes, y si no ho fossin, se aconseguirà una uniformitat barrejant-los convenientment amb els mitjans adequats.

durant l'execució de les obres, la superfície de les tongades haurà de tenir la pendent transversal necessària per assegurar l'evacuació de l'aigua sense perill d'erosió.

Una vegada estesa la tongada, se procedirà a la seva humectació, si és necessari. El contingut òptim de humitat se determinarà en obra, a la vista de la maquinària disponible y dels resultats que se obtingan dels assaigs realitzats.

En els casos especials en que la humitat del material sea excessiva per aconseguir la compactació prevista, se prendran les mesures adequades, podent-se procedir a la desecació per aire o a l'addició y barreja de materials secs o substàncies apropiades, tals com cal viva.

Conseguida la humectació convenient, se procedirà a la compactació mecànica de la tongada.

Les zones que, per la seva forma, poguessin retenir aigua en la seva superfície, se corregiran immediatament per el Contractista.

Les rellenos se executaran quan la temperatura ambiental, a l'ombra, sea superior a dos graus centígrads (2°C), havent de suspendre's els treballs quan la temperatura descendeixi per sota d'aquest límit.

Sobre les capes en execució s'ha de prohibir l'acció de tot tipus de tràfic fins que se hagi completat la seva compactació. Si això no és factible, el tràfic que necessàriament hagi de passar sobre elles se distribuirà de forma que no se concentren huellas de rodes en la superfície.

EJECUCIÓN DEL RELLENO DE PROTECCIÓN

Aquest tipus de relleno se utilitzarà per envoltar la tubería fins a diez centímetres (10 cm) com a mínim per sobre de la seva generatriu superior en el cas de tuberías de abasteciment y de 30 cm per les tuberías de saneament, tal com se senyala en les seccions tipus, y se executarà per tongades de 15 cm., compactant manualment o amb equip mecànic lleuger. Se aconseguirà una densitat seca mínima del 95% de la obtinguda en l'assaig Proctor Normal.

durant la compactació, la tubería no haurà de ser desplaçada ni lateralment ni verticalment y si fos necessari per evitar-ho se compactarà simultàniament per ambdós costats de la conducció.

El material que se emprarà en aquesta zona serà el definit en el apartat 3.2.2 del present Pliege de Prescripcions Tècniques, segons se estableix en els Plans del Projecte o, en el seu cas, el que determine el Director de Obra.

EJECUCIÓN DEL RELLENO DE CUBRICIÓN

Aquesta fase consistirà en el relleno en zanja a partir de los 10 centímetres (10 cm) per sobre de la generatriu superior de la tubería en el cas de tuberías de abasteciment y de 30 cm per les tuberías de saneament y fins a la cota prevista en el Projecte, tal com se senyala en les seccions tipus, o segons se determine en el replanteo o lo define la Direcció de Obra, y se executarà per tongades apisonades de 20 cm, amb zorra artificial per l'abasteciment y material propi de l'excavació per les de saneament.

La compactació serà tal que se arribi a una densitat seca mínima del 100% de la obtinguda en l'assaig Proctor Modificat en el cas de zorres y del 98% del Proctor Modificat per el material de l'excavació.-

El equip de compactació se elegirà en base a les característiques del sòl, entibació existent, y executant-se la compactació de forma tal, que no se afecti a la tubería.

La utilització de mitjans pesats de estesa y compactació, no se permetran quan l'alçada del recubriment sobre la arista superior de la tubería, mesurada en material ja compactat, sea inferior a 1,30 m.

El material per emprar en aquesta fase del relleno, podrà ser material procedent de la pròpia excavació o de préstams. La utilització d'un material u altre vendrà definida en els plans del Projecte, en el Pliege de Prescripcions Tècniques Particulars o en el seu defecte, el que senyali el Director de Obra.

 COLEGIO DE INGENIEROS DE CAMINOS, CANALES Y PUERTOS. BALEARES	
Expediente	Fecha
9033/PR/61	PALMA 22/11/2017
V I S A D O	



2.7.3 Medición y abono

Los materiales granulares y de relleno se abonarán los metros cúbicos (m³) que resulten midiendo la diferencia entre las secciones reales del terreno medidas antes de iniciarse los trabajos y los perfiles teóricos resultantes de aplicar las secciones tipo definidas en los planos del Documento nº2 y las condiciones del presente pliego, sin que sean de abono ni los excesos no autorizados, ni su perfilado posterior, ni los rellenos de excesos de excavaciones no autorizadas

El firme de acabado se medirá por metro cuadrado (m²)

B. INSTALACIÓN DE ABASTECIMIENTO

2.8 TUBERÍAS DE POLIETILENO

2.8.1 Materiales

Los tubos fabricados con polietileno deberán ser de color negro con bandas azules y habrán de cumplir las especificaciones de la norma UNE EN 12 201.

En los tubos de polietileno el diámetro nominal (DN) coincide, aproximadamente, con el diámetro exterior (OD). Las tuberías que se utilicen en la Red Secundaria estarán fabricadas con polietileno del tipo PE 100 mientras que en las Acometidas domiciliarias el polietileno a utilizar dependerá del diámetro de las mismas (PE 80 para DN 63 mm y PE 100 para DN > 63 mm). En ambos casos la PN 16 atm .

Los tipos de unión a emplear podrán ser los siguientes:

- Mediante accesorios electro soldables
- Mediante accesorios mecánicos: en tuberías con DN 63 mm.
- Mediante soldadura a tope: en tuberías con DN > 110 mm y espesor 4 mm.

Para la identificación de los tubos deberá especificarse el tipo de polietileno empleado en su fabricación, el diámetro nominal (DN) y la presión nominal (PN).

Todos los conductos de PE llevarán las marcas distintivas siguientes, realizadas por cualquier procedimiento que asegure su permanencia:

- Marca del fabricante.
- Diámetro interior, en mm.
- Presión normalizada de servicio, en atmósferas.
- Identificación de lote de fabricación.

La aceptación de los conductos de fundición estará condicionada a la presentación de los correspondientes certificados de ensayo realizados por Laboratorios Oficiales y la Declaración de Prestaciones del Mercado.

2.8.2 Ejecución

ESPECIFICACIONES GENERALES

Con carácter general, en el presente capítulo se establecen los criterios que deben seguirse en la instalación de tuberías. Todos los trabajos deberán ser ejecutados de acuerdo con los reglamentos nacionales sobre Seguridad y Salud que resulten aplicables, debiendo prestarse especial atención a lo establecido en el Estudio y en el Plan de Seguridad y Salud de las Obras, conforme al RD 1627/1997 en el que se establecen las disposiciones mínimas de seguridad y salud en las obras de construcción.

PERMISOS Y LICENCIAS

Cuando la conducción proyectada afecte de forma definitiva o temporal a viales o terrenos que no sean de dominio público, por parte del contratista se deberá establecer el correspondiente documento de imposición de uso, servidumbre o expropiación, según proceda en cada caso. Así mismo, correrá por cuenta del contratista la obtención de las licencias, permisos, etc., que pudieran resultar necesarios para la ejecución de las obras.

INSPECCIÓN Y REPLANTEO

Antes de comenzar las excavaciones, se deberá realizar un adecuado reconocimiento de las condiciones del subsuelo con objeto de localizar las tuberías, cables u otras instalaciones subterráneas que pudieran localizarse

Expediente	Fecha
9033/PR/61	PALMA 22/11/2017
V I S A D O	



en la zona. Durante el replanteo se deberá marcar y referenciar el eje del trazado y el ancho superior de la zanja o, en su caso, los límites del pavimento que resulte afectado. Así mismo, en caso necesario, se deberán establecer los hitos de nivelación que se estimen precisos.

SUMINISTRO, TRANSPORTE Y MANIPULACIÓN DE LAS TUBERÍAS

Con carácter general, en la manipulación y acopio de las tuberías se deberán respetar las indicaciones del fabricante y las especificaciones propias del producto.

El almacenamiento deberá realizarse de forma tal que se mantengan limpios los tubos, evitándose su contaminación y degradación. Tanto las juntas elastoméricas como las tuberías de PE, deberán mantenerse protegidas de los rayos solares, debiendo extremarse las precauciones cuando se prevea un tiempo prolongado de almacenaje y en épocas de mayor radiación solar. Durante la recepción e inmediatamente antes de su colocación, se deberán examinar las tuberías, accesorios y juntas de estanqueidad para comprobar que no estén dañadas y que cumplen las prescripciones establecidas para las mismas. El acopio de las tuberías en obra deberá realizarse de forma segura para prevenir que rueden, pudiendo hacerse de alguna de las dos maneras siguientes:

- a) Apilado centralizado
- b) Acopio lineal

Para el apilado centralizado se escogerán zonas despejadas de la obra que permitan las maniobras de los vehículos y de las grúas, así como las de otros elementos auxiliares de descarga. Los tubos apilados no deben ser colocados en las proximidades de zanjas abiertas, debiéndose evitar un apilamiento excesivo en altura para que los tubos de la parte inferior no estén sobrecargados. Como norma general, el acopio de los tubos a lo largo de la zanja se deberá realizar colocándolos a una distancia igual o superior a la mitad de la profundidad de la zanja y nunca a menos de 60 cm, con el debido resguardo, en el lado opuesto al de los productos de excavación y evitándose que la tubería se halle expuesta al tránsito de los vehículos de la obra, etc. Por razones de seguridad y para evitar daños, la manipulación de todos los materiales utilizados deberá realizarse empleando los equipos y métodos adecuados en cada caso.

MONTAJE DE LA TUBERÍA

La instalación de las tuberías se deberá realizar respetando en todo momento los requisitos de las normas del producto y las indicaciones del fabricante. Para facilitar los agotamientos y mantener la zanja libre de agua, el tendido de las tuberías debe comenzar en el extremo de aguas abajo, colocando normalmente las tuberías con las embocaduras hacia aguas arriba. Cuando se interrumpa el montaje de forma significativa se habrán de obturar provisionalmente los extremos de las tuberías para prevenir la entrada de objetos extraños dentro de las mismas. Las tuberías deberán instalarse según el trazado fijado y a las cotas dadas en el perfil longitudinal. Cualquier ajuste de las mismas deberá realizarse elevando o profundizando el apoyo y, en cualquier caso, asegurándose que las tuberías estén finalmente bien soportadas a lo largo de todo su cuerpo. Los ajustes no se deberán realizar nunca mediante compactación local.


Cuando el sistema de unión de los tubos sea de enchufe-campana, se deberán prever nichos para las juntas que permitan que haya un espacio suficiente para permitir un ensamblaje adecuado e impedir que la tubería quede apoyada sobre la embocadura. El corte de las tuberías se deberá realizar de forma tal que se asegure el correcto funcionamiento de las juntas, utilizando las herramientas adecuadas y siguiendo las recomendaciones del fabricante. Cuando durante la instalación exista el riesgo de que las tuberías floten, éstas deberán quedar aseguradas mediante la pertinente carga o anclaje.

Para facilitar la identificación y localización de la tubería instalada, sobre su generatriz superior y a una distancia aproximada de 20 cm, se deberá colocar una tubería de PVC flexible, dim 150 mm, que podrá servir como canalización de reserva para instalaciones futuras, y una banda señalizadora de material plástico y de color azul con la leyenda "RED DE ABASTECIMIENTO".

CAMAS DE APOYO

Los tubos no deben asentarse directamente sobre la rasante de la zanja sino, dependiendo de las consideraciones que al respecto se hayan tenido en cuenta en el cálculo mecánico de la tubería, sobre camas de apoyo que podrán ser de material granular.

La elección del tipo de apoyo se realizará considerando aspectos tales como el tipo de tubo y sus dimensiones, la clase de las uniones, la naturaleza del terreno, etc.

 COLECCIÓN CANALES Y PUERTOS. BALEARES	
Expediente	Fecha
9033/PR/61	PALMA 22/11/2017
V I S A D O	



Con carácter general, el material granular a emplear en las camas de apoyo no será plástico y estará exento de materias orgánicas, debiendo tener un tamaño máximo de 25 mm. La ejecución de la cama granular se realizará en dos etapas: En la primera de ellas se ejecutará la parte inferior de la cama debidamente compactada y, sobre la superficie plana de la misma, se colocarán los tubos debidamente acoplados y acunados. En una segunda etapa, rellenando a ambos lados del tubo hasta alcanzar el ángulo de apoyo indicado en el proyecto, se realizará el resto de la cama, debiendo prestarse especial cuidado en las operaciones de compactación para no producir movimientos ni daños en la tubería.

MACIZOS DE ANCLAJE

Todos los componentes de la red que puedan estar sometidos a empujes por efecto de la presión hidráulica (codos, cambios de dirección, reducciones, piezas de derivación, válvulas de seccionamiento o regulación, etc), deberán quedar fijados mediante un macizo de anclaje que contrarreste el empuje y asegure su inmovilidad. Así mismo, deberán disponerse macizos de anclaje en el caso de que las pendientes sean excesivamente fuertes y puedan producirse movimientos de la tubería o cuando exista riesgo de flotabilidad de los tubos. En general, los macizos de anclaje serán de hormigón y deberán disponerse de forma tal que las uniones queden al descubierto. Se proscribieron expresamente el empleo de cuñas de piedra o de madera que puedan desplazarse. No se realizarán las pruebas de la tubería instalada hasta que el hormigón haya obtenido su resistencia señalada. El empuje que, debido a la presión hidráulica interior, se produce en los cambios de dirección, se obtendrá aplicando la siguiente fórmula:

$$E = 2 P A \sin (\theta / 2) \cdot 10^{-3}$$

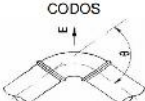


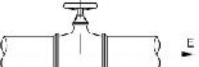
siendo: E empuje en la tubería, en kN

P presión interior en la tubería, en MPa

A área interior de la tubería, en mm²

θ ángulo interior entre las alineaciones de la tubería

De acuerdo con lo anterior, el valor de los empujes producidos en los distintos componentes de la conducción que se señalan, se obtendrán mediante las expresiones siguientes:

COMPONENTE	VALOR DEL EMPUJE
 <p>CODOS</p>	$E = 2 \cdot P \cdot [\pi \cdot ID^2 / 4] \cdot \sin (\theta / 2) \cdot 10^{-3}$ <p>(ID = diámetro interior de la red y θ = ángulo de desviación)</p>
 <p>REDUCCIONES</p>	$E = P \cdot [\pi \cdot (ID_1^2 - ID_2^2) / 4] \cdot 10^{-3}$ <p>(ID₁ = diámetro mayor e ID₂ = diámetro menor)</p>
 <p>DERIVACIONES</p>	$E = P \cdot [\pi \cdot ID_d^2 / 4] \cdot 10^{-3}$ <p>(ID_d = diámetro de la derivación)</p>
 <p>VÁLVULAS</p>	$E = P \cdot [\pi \cdot ID^2 / 4] \cdot 10^{-3}$ <p>(ID = diámetro interior de la red)</p>


Con carácter general y en ausencia de cualquier otra especificación sobre el particular, la presión hidráulica P que se considerará para el cálculo de los empujes coincidirá con la presión de prueba (STP) de la tubería. Las dimensiones de los macizos deberán ser tales que los empujes que transmitan al terreno no sean superiores a su resistencia a compresión y, en general, se complementarán con una armadura mínima (cuantía de 10 kg/m³).

2.8.3 Pruebas

Prueba de presión

Toda la red instalada deberá ser sometida a una prueba de presión, la cual podrá realizarse sobre la totalidad de la conducción ó, cuando resulte conveniente, considerando varios tramos de prueba independientes entre sí y seleccionados en función de sus características particulares (materiales, diámetros, espesores, etc.).

Con carácter general la prueba de presión a efectuar incluirá también la de las acometidas domiciliarias correspondientes al tramo de prueba, para lo cual, previamente, habrá de realizarse la conexión de las mismas a la red así como la instalación del ramal correspondiente hasta la llave de registro. El agua utilizada en la realización de las pruebas de la tubería instalada deberá estar adecuadamente contabilizada mediante contador que será objeto de contrato aparte, así como el vertido de la misma tras las pruebas deberá conducirse a imbornales próximos,

	
Expediente	Fecha
9033/PR/61	PALMA 22/11/2017
VISADO	



1) Valor de la Presión de Prueba (STP):

El valor que se adopte para la presión de prueba (STP) dependerá de que en el diseño de la red se haya calculado en detalle el posible golpe de ariete que pudiera producirse o, por el contrario, de que simplemente se haya realizado una estimación del mismo:

a) Cuando el golpe de ariete esté calculado en detalle, la presión de prueba de la red (STP) se obtendrá a partir de la presión máxima de diseño (MDP) del modo siguiente: STP = MDP + 0,1 (expresando todos los valores en N/mm2)

b) En los casos en los que el golpe de ariete no esté calculado, la presión de prueba (STP) que, con carácter general, se establece es de 1 N/ mm2 10 Atm 10 Bar.

2) Procedimiento de Prueba:

Antes de empezar la prueba deberán de estar colocados, en su posición definitiva, todos los tubos, piezas especiales, válvulas, etc., y los macizos de anclaje de hormigón deben alcanzar las características de resistencia requeridas. Así mismo, deberá comprobarse que las válvulas existentes en el tramo a ensayar se encuentran abiertas. En los casos en que la tubería se disponga enterrada, la zanja deberá estar parcialmente rellena y con las uniones al descubierto para facilitar la localización de pérdidas en el caso de que éstas se produzcan. Los extremos del tramo en prueba deben cerrarse convenientemente con piezas adecuadas, las cuales han de apuntalarse para evitar deslizamientos de las mismas así como fugas de agua

En cualquier circunstancia, durante la ejecución de la prueba deben tomarse las medidas de seguridad necesarias para evitar daños personales. La prueba a realizar constará de las dos etapas siguientes: etapa preliminar y etapa principal.

2.1) Etapa preliminar:

El objeto de esta etapa preliminar es conseguir que la tubería se estabilice, alcanzando un estado similar al de servicio, con objeto de que durante la posterior etapa principal los fenómenos de adaptación de la conducción (movimientos de recolocación de los elementos, expulsión de aire, saturación de agua de la tubería, deformación de los tubos, etc.) no sean significativos en los resultados de la prueba. Se comenzará por llenar lentamente de agua el tramo a probar, preferiblemente desde el punto mas bajo del tramo, facilitándose la evacuación de aire mediante los dispositivos de purga convenientes. La conducción deberá mantenerse llena de agua durante un periodo de tiempo no inferior a 24 horas, lo cual es particularmente importante en el caso de tuberías que, como las de hormigón, pueden absorber cierta cantidad de agua. A continuación, mediante una bomba provista de un manómetro con una precisión no inferior a 0,02 N/mm2 , se aumentará la presión hidráulica de forma constante y gradual, de forma que el incremento de presión no supere 0,1 N/mm2 por minuto, hasta alcanzar un valor de aproximadamente 0,8 STP. Para lograr los objetivos de estabilización de la tubería en esta etapa preliminar, esta presión se deberá mantener durante un periodo de tiempo que dependerá fundamentalmente del material con el que esté fabricada la tubería, para lo cual, si fuera necesario, se suministrarán mediante bombeo cantidades adicionales de agua. Con carácter general, se estima suficiente que la duración de esta etapa sea de 1 a 2 horas para los tubos metálicos o de materiales plásticos y de 24 a 48 horas para los tubos de hormigón. Durante este periodo de tiempo no se producirán pérdidas apreciables de agua ni movimientos aparentes de la tubería. En caso contrario, deberá procederse a la despresurización de la misma y, una vez corregidos los fallos, a la repetición del ensayo.

2.2) Etapa principal:

2.2.1) Comprobación del descenso de presión: Una vez finalizada con éxito la etapa preliminar, se aumentará de nuevo la presión hidráulica interior hasta alcanzar el valor de la presión de prueba de la red (STP) de forma constante y gradual, sin que el incremento de presión supere 0,1 N /mm2 por minuto. Seguidamente se desconectará el sistema de bombeo para impedir la entrada de agua.

La prueba se considerará superada si, transcurrido un periodo de tiempo no inferior a una hora, el descenso de presión que hubiera podido producirse durante dicho intervalo resulta inferior a 0,02 N/mm2


$$\Delta V_{\text{máx.}} \leq 10^{-8} \cdot ID^2 \cdot L \cdot (1 + K \frac{ID}{e})$$

siendo:

- $\Delta V_{\text{máx.}}$ pérdida admisible, en litros
- ID diámetro interior del tubo, en mm
- L longitud del tramo, en metros
- e espesor nominal del tubo, en mm
- K coeficiente dependiente del material del tubo

2.2.2) Comprobación de las pérdidas de agua: En los casos en que el DI de la tubería instalada sea superior a 1.000 mm, la longitud del tramo de prueba resulte mayor de 1.000 m, o cuando a juicio de HIDROBAL se considere procedente, además de la prueba de

Material de las Tuberías	K
Funcióin	0,0124
Acero	0,01
Hormigón	0,07
Polettieno	2,1



COL·LEGIATOS BALEARÉS

Expediente	Fecha
9033/PR/61	PALMA 22/11/2017

VISADO



pérdida de presión descrita anteriormente, habrá de realizarse también la comprobación de las pérdidas de agua que se producen. Para ello, se corregirá el descenso de presión que se hubiera producido en la fase anterior, aportando cantidades adicionales de agua, hasta alcanzar de nuevo el valor de STP y se medirá el volumen final de agua suministrado, el cual debe resultar inferior al valor dado por la expresión siguiente:

Cuando, durante la realización de esta prueba, las pérdidas de agua resultan superiores al máximo valor indicado, se deberán corregir los defectos observados y repetir el proceso hasta superarlo con éxito. Una vez finalizada las pruebas, la conducción deberá despresurizarse lentamente, estando todos los dispositivos de purga abiertos al vaciar las tuberías para posibilitar la entrada de aire.

Limpieza y desinfección de la red

De conformidad con lo recogido en el Real Decreto 140/2003, se deberá proceder a la limpieza y desinfección de las conducciones para el transporte de agua potable en los casos siguientes:

- Tuberías nuevas de abastecimiento (o red de distribución del agua de consumo humano) antes de ponerlas en servicio.
- Tuberías de abastecimiento (o red de distribución del agua de consumo humano) que hayan estado sin servicio durante un periodo de tiempo.
- Tuberías de abastecimiento (o red de distribución del agua de consumo humano) que hayan tenido alguna intervención por motivos de mantenimiento o reparación y que pueda suponer un riesgo de contaminación del agua del tramo afectado.
- Acometidas (tuberías que enlazan la red interior del inmueble con la red de distribución) en las que por su tamaño y longitud sea aconsejable una limpieza y desinfección ante la posible sospecha de contaminación del agua potable.

Debido a que en el proceso de limpieza y desinfección se puede producir un contacto con el agua potable, todo el personal que ejecute dichos trabajos deberá ser instruido sobre la necesidad de mantener un alto nivel de limpieza, higiene y seguridad y/o estar en posesión del carné de manipulador de alimentos. Se deberán adoptar las medidas de seguridad que resulten adecuadas y todo el personal que manipule o trabaje en la proximidad de sustancias desinfectantes deberá tener conocimiento de cualquier peligro relacionado con las mismas. Así mismo, se habrá de disponer de todos los equipos de protección exigidos en las normativas de seguridad vigentes.

El responsable de los trabajos deberá comprobar que en la zona donde se realice la desinfección existe una toma de agua a la red pública, susceptible de ser utilizada para el lavado de urgencia o como ducha de emergencia, en caso de salpicadura o accidente. El proceso completo se realizará cumplimentando las fases que se indican, las cuales son de obligado cumplimiento para todos los casos definidos anteriormente:

- 1ª Fase: Limpieza previa
- 2ª Fase: Desinfección
- 3ª Fase: Control de la desinfección
- 4ª Fase: Lavado de la tubería antes de su conexión a la red
- 5ª Fase: Conexión o puesta en servicio

Procedimiento General:

Se deberá actuar de acuerdo con la metodología de actuación que se indica:

1) La limpieza previa se realizará una vez instalado el tramo de tubería para eliminar los posibles restos procedentes de la instalación, pudiéndose utilizar el agua utilizada en la prueba de presión. Una vez efectuada la misma con resultado satisfactorio, se procederá al vaciado de la red y se iniciará la fase de desinfección.

2) Para la desinfección de la tubería se seguirán los pasos siguientes:

- a) Se determinará el volumen de agua contenida en el tramo.
- b) Se calculará la cantidad de hipoclorito sódico para uso alimentario necesaria para que la concentración final de cloro sea aproximadamente de 10 mg/l, debiendo evitarse concentraciones superiores por el riesgo de alteración del material de las conducciones. (Teniendo en cuenta que una

COLEGIO DE INGENIEROS DE CAMARAS DE COMERCIO DE PALMA	
Expediente	Fecha
9033/PR/61	PALMA 22/11/2017
V I S A D O	



solució de hipoclorito sódico reciente tiene una concentración de cloro activo de 140 g/l, se deberá dosificar 100 ml de esta solución por metro cúbico de agua contenida en la tubería, recomendándose la utilización de soluciones de hipoclorito nuevas habida cuenta de que el cloro activo se va perdiendo con el tiempo).

c) Para garantizar la dispersión homogénea del cloro en todo el tramo de red, la tubería se llenará de agua lentamente, resultando conveniente que el hipoclorito se añada lentamente, de forma paulatina durante la operación de llenado, quedando expresamente prohibido, en el caso de que esto no resulte posible, que el hipoclorito se añada en su totalidad al comienzo de la operación de llenado con agua por el riesgo de que se acumule en el extremo de la tubería y queden zonas sin desinfectar. Se deberán evitar concentraciones finales de cloro mayores de 10 mg/l, que podrían alterar el material de las conducciones.

d) El contratista deberá elaborar el plan de actuación que someterá a la aprobación del supervisor de las obras, quien podrá contar con el asesoramiento del Laboratorio de Agua Potable de HIDROBAL. El referido plan deberá recoger los puntos de adición de cloro, sus dosis y los puntos representativos elegidos para el control de la desinfección.

3) El control de la desinfección será realizado, en los puntos representativos elegidos y aprobados, por un laboratorio acreditado para la toma de muestras, análisis de cloro residual y parámetros biológicos. El proceso de desinfección deberá repetirse si: - El cloro residual es inferior a 0,1 mg/l. - Si se superan los límites de los parámetros microbiológicos que se indican en la tabla siguiente:

Bacterias coliformes, en 100 ml	0
E. Coli, en 100 ml	0
Enterococos, en 100 ml	0
Recuento de colonias a 37° C, en 1 ml	10

4) El lavado final se realizará una vez se haya confirmado que la desinfección efectuada ha sido correcta y tras haber realizado el desagüe de la tubería. Para evitar el deterioro del agua, la operación de limpieza de la tubería no se deberá efectuar hasta los 2-3 días anteriores a la conexión de la misma., para lo cual el supervisor de los trabajos deberá coordinarse adecuadamente con el responsable de la conexión (División de Redes / Delegaciones).

5) Previamente a la puesta en servicio de la tubería, el responsable de la conexión contactará con el Laboratorio de Agua Potable para concertar la toma de muestras que se realizará entre las 24 - 48 horas siguientes, informándole de la denominación de la obra, nº de expediente y teléfono de contacto. Por parte del Laboratorio se realizará una toma de muestra para comprobar que la calidad del agua mantiene las características propias del sistema de abastecimiento, controlando los parámetros de pH, cloro y turbidez, emitiendo un informe con los resultados obtenidos que dirigirá al responsable de la conexión y una copia al supervisor de los trabajos. Si los resultados no son conformes, el supervisor de los trabajos dirigirá el desagüe y limpieza con agua de la red, realizándose una nueva comprobación por parte del Laboratorio de Agua Potable.

Si el resultado de la comprobación es favorable, se podrá realizar la conexión de la tubería en cuestión al sistema general de abastecimiento, recomendándose que la misma se efectúe a la mayor brevedad, sin superar en ningún caso el plazo anteriormente mencionado de 2-3 días desde el lavado final de la tubería

2.8.4 Medición y abono

Las tuberías de conducción, cualquiera que sea su naturaleza, diámetro y presión de prueba, se medirán y valorarán por metros lineales completa y correctamente colocados según dispone este Proyecto, a los precios que para la de cada conjunto de características, figuren en el Cuadro de Precios Unitarios.

Para ser objeto de certificación, las tuberías deberán hallarse totalmente colocadas, con sus sujeciones, recubrimiento y demás elementos que integren las mismas y, en su caso, deberán haber sido sometidas con éxito a las pruebas de presión y estanqueidad, desinfección y limpieza.

El precio comprende el suministro, transporte, descarga en el lugar de acopio, y el transporte del lugar de acopio hasta la colocación, todos los medios auxiliares necesarios para su manipulación y colocación así como las juntas necesarias, accesorios, codos, piezas especiales, uniones, reducciones, macizos de hormigón y los gastos de las pruebas de estanqueidad o de presión a las tuberías ya montadas como formación de tapes, cuba para llenado, demolición del tape, etc., que dispusiera el Técnico Director de la Obra. Así mismo se incluye en el precio **todos los desvíos provisionales necesarios para mantener en todo momento el servicio de**

Expediente	Fecha
9033/PR/61	PALMA 22/11/2017
V I S A D O	



abastecimiento de agua potable a las viviendas, que en todo caso puede comprender el tendido de tuberías provisionales diferentes a la definitiva, que se deberán conectar provisionalmente a los contadores domiciliarios y a la red de distribución y retirar un vez puesta en servicio la canalización definitiva. Por lo tanto, no será en ningún caso de abono independiente ninguna de las actuaciones necesarias para asegurar el mantenimiento del suministro.

La unidad de conexión con la tubería existente de abastecimiento de agua (fibrocemento), incluye toda la pieza en acero galvanizado, construida a medida para poder efectuar la transición. Incluso la obra civil necesaria, y las pruebas de estanqueidad.

C. INSTALACIONES DE SANEAMIENTO

2.9 TUBERÍAS DE PVC

2.9.1 Materiales

Las tuberías de PVC a emplear en obras de saneamiento y en las acometidas domiciliarias de saneamiento, pluviales e imbornales, serán corrugadas exterior e interior liso, se ajustarán a las especificaciones de la EN 13.476, la unión se realizará por copa con junta elástica. Se emplearán tuberías de la serie teja.

La rigidez será:

.- Si DN=100 SN \geq 6 KN/m².

.- Si DN \geq 160 SN \geq 8 KN/m².

En su recepción se exigirá que tengan el certificado de conformidad expendido por cualquier empresa acreditada por ENAC.

Las tuberías de conducción, cualquiera que sea su naturaleza, diámetro y presión de prueba, se medirán y valorarán por metros lineales completa y correctamente colocados según dispone este Proyecto, a los precios que para la de cada conjunto de características, figuren en el Cuadro de Precios Unitarios.

2.9.2 Ejecución

Al cortar un tubo, es preciso hacerlo perpendicularmente al eje y eliminar las rebabas.

El extremo liso que deba penetrar en la junta de la embocadura tendrá la arista exterior convenientemente achaflanada.

Según se va realizando el montaje, se irán calzando provisionalmente los tubos.

Cada vez que se interrumpa el montaje, se tapan los extremos abiertos.

Una vez terminada la instalación, se ha de limpiar interiormente pasando agua para arrastrar los restos de materiales y los gases destilados por el adhesivo y el limpiador. No se utilizará ningún tipo de disolvente en esta operación.

Los cables para conductos de cables, deberán llevar en su interior un alambre guía de acero galvanizado de 2,5mm de espesor.

2.9.3 Medición y abono

Para ser objeto de certificación, las tuberías deberán hallarse totalmente colocadas, con sus sujeciones, recubrimiento y demás elementos que integren las mismas y, en su caso, deberán haber sido sometidas con éxito a las pruebas de presión y estanqueidad.

El precio comprende el suministro, transporte, descarga en el lugar de acopio, y el transporte del lugar de acopio hasta la colocación, todos los medios auxiliares necesarios para su manipulación y colocación así como las juntas necesarias y los gastos de las pruebas de estanqueidad o de presión a las tuberías ya montadas como formación de tapes, cuba para llenado, demolición del tape, etc., que dispusiera el Técnico Director de la Obra. Así mismo se incluye en el precio **todos los desvíos provisionales necesarios para mantener en todo momento el servicio de evacuación de aguas fecales y pluviales de las viviendas**, que en todo caso puede comprender el tendido de tuberías provisionales diferentes a la definitiva, que se deberán conectar provisionalmente a las acometidas domiciliarias y retirar un vez puesta en servicio la canalización definitiva. Por lo tanto, no será en ningún caso de abono independiente ninguna de las actuaciones necesarias para asegurar el mantenimiento del servicio de alcantarillado y red de pluviales.

Expediente	Fecha
9033/PR/61	PALMA 22/11/2017
V I S A D O	



Se abonarán por metros lineales (ml) realmente colocados de acuerdo con la documentación del proyecto y las indicaciones del Director de las Obras mediante el precio correspondiente del cuadro de precios.

La unidad de conexión con la tubería existente de saneamiento (fibrocemento), incluye toda la pieza en acero galvanizado, construida a medida para poder efectuar la transición. Incluso la obra civil necesaria, y las pruebas de estanqueidad.

2.10 POZOS DE REGISTRO Y ARQUETAS

2.10.1 Definición

Este artículo comprende la ejecución de arquetas y pozos de registro de hormigón, mampostería, ladrillo o cualquier otro material previsto en el Proyecto o autorizado por el Director de las obras.

La forma y dimensiones de las arquetas y pozos de registro, así como los materiales a utilizar, serán los definidos en los Planos.

2.10.2 Ejecución

Una vez efectuada la excavación requerida, se procederá a la ejecución de las arquetas o pozos de registro, de acuerdo con las condiciones señaladas en los artículos correspondientes del presente Pliego para la fabricación, en su caso, y puesta en obra de los materiales previstos, cuidando su terminación.

Las conexiones de tubos y caños se efectuarán a las cotas debidas, de forma que los extremos de los conductos coincidan al ras con las caras interiores de los muros.

Las tapas de las arquetas o de los pozos de registro ajustarán perfectamente al cuerpo de la obra, y se colocarán de forma que su cara superior quede al mismo nivel que las superficies adyacentes. Las tapas y cercos serán de fundición dúctil, y para los servicios de alumbrado de poliéster reforzado. En los pozos de registro de colectores, la tapa será del tipo "ostra" y cumplirá la normativa EN-124 D-400 para tráfico pesado.

2.10.3 Medición y abono

Las arquetas y pozos de registro se abonarán por unidades realmente ejecutadas en obra, aplicando para cada caso el precio respectivo del Cuadro de Precios N°1.

La unidad incluye la excavación, los rellenos, el transporte a vertedero de los sobrantes, la solera de hormigón HA-25/B/20/IIa, los muros con hormigón armado, marco y tapa, con las dimensiones que figuran en el DOCUMENTO N° 2 PLANOS, o las que las compañías suministradoras determinen en su momento.

En cualquier caso, la necesidad de agotamientos especiales no será de abono complementario pues está incluida en el precio.

Serán de abono independiente los marcos y tapas tipo "ostra" para tráfico pesado a colocar en pozos de registro existentes o tuberías de drenaje.

El precio de la unidad incluye el suministro y colocación para que la tapa quede a nivel de la rasante del vial de que se trate.

D. FIRMES

2.11 RIEGOS DE IMPRIMACIÓN

Cumplirá las condiciones generales del artículo 531 del PG-3 vigente, modificado por Circular 5/2001, de 24 de mayo, y a lo dispuesto en este artículo.

2.11.1 Materiales

El ligante a emplear será emulsión bituminosa de adherencia C50BF4 IMP, que cumplirán las prescripciones del artículo 213 y 216 del PG -3.

2.11.2 Dotación de los materiales

La dotación del ligante, será de mil gramos por metro cuadrado (1.000 gr/m2).

 COLEGIO DE INGENIEROS DE CAMINOS, CANALES Y PUERTOS. BALEARES	
Expediente	Fecha
9033/PR/61	PALMA 22/11/2017
V I S A D O	



2.11.3 Medición y abono

Esta unidad de obra está incluida en el precio del m2 de pavimento, se medirá por los metros cuadrados (m2) realmente ejecutados, incluyendo la preparación de la superficie, incluido en la partida de m2 de aglomerado asfáltico.

2.12 MEZCLAS BITUMINOSAS EN CALIENTE

Cumplirá las condiciones generales del artículo 531 del PG-3 vigente, modificado por Circular 5/2001, de 24 de mayo, y a lo dispuesto en este artículo. Cumplirán las condiciones prescritas en el artículo 542 del PG-3 vigente modificado por Circular 5/2001, teniendo en cuenta lo siguiente:

2.12.1 Materiales

El ligante a emplear en todas las capas será betún 50/70, que cumplirá las prescripciones del artículo 211 del PG-3 vigente. Esta solución es adecuada según el artículo 542 del PG-3 vigente para la categoría de tráfico (T4) y la zona climática estival de la zona (media).

El árido grueso a emplear estará exento de terrones de arcilla, materia vegetal, marga u otras materias extrañas que puedan afectar a la durabilidad de la capa. El árido grueso que se empleará en la capa de rodadura será de procedencia caliza y presentará un coeficiente de pulido acelerado, determinado según las Normas NLT-174/72 y NLT-175/73, superior a cincuenta centésimas (0,50), lo que se cumplirá también para las capas intermedia y base. El índice de lajas, determinado según la Norma NLT-354/74 será inferior a veinticinco (25) para todas las mezclas.

El coeficiente de desgaste de Los Ángeles será inferior a 250 para las capas intermedias y de base. El árido grueso será en su totalidad (100 % en masa) procedente de machaqueo, para las capas de rodadura e intermedia y superior al noventa por ciento (90%) en masa para la capa de base.

El árido fino estará constituido exclusivamente por arena procedente de machaqueo. El filler será totalmente de aportación, admitiéndose el recuperado en las capas de base, en proporción inferior al 50%.

2.12.2 Tipo y composición de la mezcla

Los áridos y demás componentes de las mezclas bituminosas necesarias para la ejecución de este Proyecto se mezclarán en las proporciones establecidas por los cuadros de precios y demás documentos de este Proyecto, respetando las granulometrías del árido lo establecido en el vigente PG-3. Se emplearán dos tipos de mezclas bituminosas en caliente, AC 16 surf S con árido calizo.

2.12.3 Equipo necesario para la realización de las obras

La producción horaria mínima de la central de fabricación de las mezclas bituminosas será la necesaria para que se cumpla el programa de trabajos establecido.

Para los restantes equipos y otras características exigidas a la central de fabricación de las mezclas bituminosas se estará a lo dispuesto en el artículo 542 del PG-3 vigente.


2.12.4 Ejecución de las obras

Se estará a lo dispuesto en el PG-3 vigente, quedando a criterio de la Dirección de Obra el valor de la precompactación de las extendedoras así como la anchura máxima y mínima de la extensión.

2.12.5 Medición y abono

La mezcla bituminosa, incluido el ligante y riego bien de adherencia o de imprimación, se medirá por metros cuadrados de superficie realmente ejecutada, con los espesores definidos en la unidad de obra, obtenidas de las dimensiones de la capa bituminosa correspondiente en planos. Se comprobarán los espesores medios y las densidades medias y deducidos de los ensayos de control de cada lote, no se aceptará la capa y por lo tanto no será de abono si los mismos, si los valores medios son inferiores a los especificados en los planos, debiendo el contratista adoptar las medidas necesarias a su cargo para la subsanación de los errores. Se considerará incluidos los áridos y el polvo mineral o filler, ligante y riego de adherencia o imprimación, según sea la capa de base o de rodadura. No se consideraran en ningún caso incluidos los aumentos de espesor para corregir las mermas de capas subyacentes, la preparación de la superficie ni las creces laterales.

El filler de aportación se abonará dentro de esta unidad de obra de acuerdo con los cuadros de precios nº1 y 2 de este Proyecto. El ligante está incluido en le precios de la capa, con dotación media del ligante deducida de los ensayos de control de cada lote, que deberá asemejarse a la fórmula de trabajo aprobada. Se considerará

 AJUNTAMENT D'ALARÓ BALEARES	
Expediente	Fecha
9033/PR/61	PALMA 22/11/2017
V I S A D O	



incluidos ni los activantes ni aditivos que se utilizasen ni el ligante residual de material reciclado de mezclas bituminosas, si lo hubiere.

Se incluye en esta unidad la puesta a cota de todas las trapas localizadas, así como la señalización horizontal en caso de ser necesaria.

E. OBRAS DE FÁBRICA Y HORMIGONES

2.13 HORMIGONES.

Se cumplirán las especificaciones recogidas en la EHE.

Tipos de hormigón

Se establecen los siguientes tipos:

- Hormigón HM-20: su resistencia característica será de veinte (20) Newton por milímetro cuadrado.

Fabricación

Se admitirá una tolerancia en peso del tres por ciento (3%) respecto al cemento, del ocho por ciento (8%) respecto a cada uno de los tipos de áridos y del tres por ciento (3%) respecto a la relación agua-cemento, todo ello respecto de la dosificación previamente aprobada.

La compactación se efectuará por vibración.

El nivel de ensayos será normal.

Vertido

En hormigones muy secos o períodos calurosos se disminuirá, a juicio del Director de Obra, el intervalo máximo de tiempo a transcurrir entre fabricación y vertido.

Compactación

Todos los hormigones colocados se vibrarán. Los vibradores de superficie sólo podrán ser utilizados cuando, simultáneamente, se emplee una vibración en la masa suficientemente enérgica y uniforme que asegure una compactación por lo menos análoga a juicio de la Dirección de Obra a la que aquellos producirán en los paramentos vistos.

Si se emplean vibradores de aguja, éstos deberán sumergirse profundamente en la masa, retirándose lentamente. La distancia entre los sucesivos puntos de inmersión deberá ser la apropiada para producir, en toda la superficie de la masa vibrada, la humectación brillante pero sin llegar a producir reflujos de agua o segregación de finos. Cuando se hormigones por tongadas, se meterá el vibrador hasta que la punta se introduzca en la capa subyacente anteriormente colocada sobre capas ya fraguadas. En todo caso, siempre que se empleen aparatos de este tipo, se deberá efectuar una pasada final del vibrador por el interior de la masa, poniendo especial cuidado en evitar todo contacto de los vibradores con las posibles armaduras.

Cuando las superficies que se vayan a vibrar sean inclinadas, se comenzará el vibrado por la parte inferior, de forma que la consolidación se incremente con el peso del hormigón añadido.

Curado

Una vez endurecido el hormigón, se mantendrán húmedas las superficies durante diez (10) días, como mínimo, a menos que se recubran con una capa de hormigón fresco.



Cuando por determinadas circunstancias el curado por riego no sea conveniente, podrán aplicarse a las superficies impermeabilizantes líquidos u otros tratamientos o técnicas especiales destinados a impedir o reducir eficazmente la evaporación, siempre que tales métodos presenten las garantías que se estime necesarias en cada caso y sean autorizados por la Dirección de Obra. Antes de colocar sobre las superficies así tratadas nuevas capas de hormigón deberán eliminarse los productos del tratamiento mediante el picado y limpieza de las mismas.

2.13.1 Control de calidad

El control de calidad se realizará de acuerdo con lo prescrito en la instrucción EHE. Los niveles de control de calidad serán normales.

2.13.2 Medición y abono

Se abonarán los metros cúbicos realmente colocados en obra. El precio incluye el bombeo del hormigón en caso que fuera necesario, la extensión, vibrado y curado.

	
Expediente	Fecha
9033/PR/61	PALMA 22/11/2017
	



No será objeto de abono independiente el hormigón en cimientos de señales, arquetas y en general en aquellas unidades de obra de las que forme parte integrante, ni los excesos que por dejadez o conveniencia ejecute el Contratista sobre los volúmenes teóricos.

2.14 OBRAS DE HORMIGÓN EN MASA O ARMADO

2.14.1 Definición.

Se define como obras de hormigón en masa o armado, aquellas en las que se utiliza con material fundamental el hormigón reforzado en su caso con armaduras de acero que colaboran con el hormigón para resistir los esfuerzos.

En caso que el contratista pida la sustitución de las obras hormigón en masa por fábricas de ladrillo o mampostería, dicho cambio deberá ser autorizado por el Director de las obras y no podrá tener sobrecoste alguno salvo autorización expresa del Director de las obras.

Los elementos prefabricados de hormigón armado no presentarán imperfecciones en su acabado, no admitiéndose reparaciones in situ.

Las tolerancias en su ejecución serán las recogidas en la EHE.

El contratista deberá presentar certificación por parte de laboratorio homologado del control de calidad realizado a los materiales, a nivel normal según la EHE. Además la dirección de obra podrá extraer cuantos testigos considere necesarios para el control de calidad.

2.15 FÁBRICAS DE LADRILLO

La ejecución de la unidad de obra se ajustará a las condiciones exigidas en el artículo 657 del P.P.T.G.

Los tabiques que se realicen en las arquetas serán capaces de resistir el empuje de los rellenos compactados que se ejecuten contra ellos, garantizando la estanqueidad.

2.16 MARCAS VIALES

Se definen en las correspondientes hojas del Documento nº 2.- PLANOS.

Se ajustarán expresamente a lo dispuesto en la Norma 8.2-IC "Marcas viales" de la Instrucción de Carreteras, aprobada por Orden de 16/7/1987.

El Contratista deberá realizar el replanteo de las líneas a marcar. El Director de Obra especificará el tipo de maquinaria y pintura a emplear, suministrando el Contratista las muestras necesarias para su análisis.

Se pintará en amarillo, con marca adhesiva reflexiva termoplástica, todos los tramos de las carreteras afectadas por las obras.


La pintura para marcas viales del carril bici proyectado será de dos tipos:

En las bandas longitudinales se ejecutarán con pintura blanca acrílica o similar tipo ciudad con cristobalita.

En flechas, símbolos, pasos peatones y en general toda aquella pintura cuya aplicación se realice de forma manual se ejecutará con pintura plástica blanca de dos componentes con cristobalita. Los tipos de línea utilizados serán los indicados en la Instrucción 8.2-IC.

La pintura de las marcas viales en las zonas con tráfico motorizado será reflexiva y por metro cuadrado tendrá la siguiente dotación; setecientos veinte (720) gramos de pintura reflectante y cuatrocientos ochenta (480) gramos de esferas reflectantes, pudiendo la Dirección de Obra exigir esta o cualquier otra dosificación al Contratista.

Medición y abono: Las bandas se medirán y abonarán por metro lineal realmente ejecutado en obra. Las marcas, flechas, símbolos y líneas de más de treinta (30) centímetros de ancho, se medirán y abonarán por los metros cuadrados de superficie realmente pintados en obra. El precio incluye la limpieza de la superficie y el premarcaje.

 COLEGIO DE INGENIEROS DE CAMINOS, CANALES Y PUERTOS. BALEARES	
Expediente	Fecha
9033/PR/61	PALMA 22/11/2017
V I S A D O	



3 REPOSICIONES DE SERVICIOS

Se tiene constancia de la existencia de los servicios subterráneos propios de urbanización, tales como **red de energía, red de abastecimiento, red de comunicaciones, red de fecales y pluviales...** los cuales se deberán localizar previo al inicio de las obras.

Serán de cuenta del contratista el coste de la localización de los servicios, así como el coste de redacción, en su caso, de los proyectos de reposición correspondientes.

Será responsabilidad del contratista, el mantenimiento de suministro de energía eléctrica, redes de saneamiento, pluviales, riego, etc., de los afectados por las reposiciones de los correspondientes servicios mientras se modifican éstos, siendo por su cuenta los gastos que ocasionen dichos mantenimientos de servicio.

El contratista asumirá los convenios vigentes en su momento entre el Ayuntamiento y las empresas concesionarias, así como las exigencias de reglamentación de las diferentes compañías para la adecuación de las trapas.

Dada la imprecisión de la información remitida por las empresas propietarias de los servicios y considerando la importancia de localizar con exactitud la red subterránea de energía, por cuanto presenta una elevada peligrosidad, antes del comienzo de las obras, se realizará por parte de la empresa contratista y en presencia de representantes de Endesa, una cata transversal de todo el ancho de la calle, manual o con medios mecánicos ligeros, para localizar todos los servicios, cada 30 metros para localizar y caracterizar la sección de servicios que existen, algunas muy antiguas, con profundidades, recorrido en planta, etc.

4 VARIOS

4.1 TRANSPORTE ADICIONAL.

4.1.1 Medición y abono

No se abonará nada por este concepto al considerarse incluido en los costes de las diversas Unidades de Obra.

4.2 CONSERVACIÓN DE LAS OBRAS

4.2.1 Definición

Se define como conservación de las obras los trabajos necesarios para mantener las obras en perfectas condiciones de funcionamiento, limpieza y acabado, durante su ejecución y hasta que finalice el plazo de garantía.

4.2.2 Abono

El abono de la conservación de las Obras hasta que finalice el plazo de garantía se considera incluida en el conjunto de las unidades de obra del proyecto, no siendo objeto de abono independiente. Se incluye la conservación de la propia rotonda y de las calles contiguas a la misma: pavimentación, mobiliario urbano, señalización, balizamiento, alumbrado, riego, jardinería y resto de obras.


4.3 LIMPIEZA Y TERMINACIÓN DE LAS OBRAS

4.3.1 Definición

En la Instrucción 8.3-IC "Señalización de Obras", se fijan los principios a seguir sobre señalización y balizamiento en obras tanto en vías fuera de poblado como en zona urbana y que afectan a la libre circulación por la red de interés general del Estado, de acuerdo con lo establecido en los Artículos 9º y 10º del 31 de Agosto de 1.987.

4.3.2 Ejecución

Una vez terminada la obra, y antes de su recepción, se procederá a su limpieza general, retirando los materiales sobrantes o desechados a vertedero controlado, escombros, obras auxiliares, instalaciones, almacenes y edificios que no sean precisos para la conservación durante el plazo de garantía.

 COLEGIO DE INGENIEROS DE CAMINOS, CANALES Y PUERTOS BALEARES	
Expediente	Fecha
9033/PR/61	PALMA 22/11/2017
V I S A D O	



Se procederá a la recuperación de cuantos terrenos hubiesen sido afectados por acciones de obra, procediéndose a la descompactación y subsolado de los mismos.

Esta limpieza se extenderá a las zonas que hayan sido ocupadas temporalmente, debiendo quedar unos y otros en situación análoga a como se encontraban antes del inicio de la obra o similar a su entorno, no siendo objeto de abono independiente al Contratista.

5 DISPOSICIONES GENERALES

5.1 CLASIFICACIÓN EXIGIBLE AL CONTRATISTA

En virtud del Real Decreto 773/2015, de 28 de agosto, por el que se modifican determinados preceptos del Reglamento General de la Ley de Contratos de las Administraciones Públicas, aprobado por el Real Decreto 1098/2001, de 12 de octubre, dado que el importe del contrato es inferior a 500.000 euros, no será exigible clasificación alguna para el contratista de las obras, si bien deberá acreditar la solvencia económica y financiera y su solvencia técnica, puesto que el importe del contrato es superior a 80.000 euros.

Dicha solvencia se podrá acreditar mediante la presentación de la correspondiente clasificación, que en este caso será:

- Grupo E: Hidráulicas
- Subgrupo 1: Abastecimientos y saneamientos
- Categoría 3: cuantía hasta 360.000 euros

5.2 OBLIGACIONES Y RESPONSABILIDADES DEL CONTRATISTA

El adjudicatario se obliga al más estricto cumplimiento de los preceptos legales que regulan al contrato de trabajo, tanto de los actualmente vigentes como los que se promulguen durante la ejecución de las obras.

El adjudicatario viene obligado a contratar por su cuenta al Seguro contra riesgo por incapacidad permanente o muerte de sus obreros en la Caja Nacional de Seguros y Accidentes de Trabajo. Asimismo suscribirá una póliza de seguro contra terceros suficiente para cubrir cualquier daño a personas o cosas, quedando la Dirección de la Obra exenta de toda responsabilidad subsidiaria.

5.3 AUTORIZACIONES, VISADOS Y PERMISOS

Serán por cuenta del adjudicatario la tramitación, así como los gastos que se ocasionen con motivo de confecciones y visado de proyectos para la obtención de permisos, dictámenes, autorizaciones y legalización de instalaciones.

Todos los materiales, aparatos e instalaciones estarán aprobados y debidamente legalizados por los Organismos competentes, adjuntándose a los mismos los correspondientes justificantes y recibos en el momento de la entrega.


Al adjudicatario le será entregada una copia autorizada de los distintos Documentos del Proyecto, que le servirán de norma para la ejecución de los trabajos. Dicha copia deberá guardarse en obra, estando a disposición de la Dirección Facultativa en todo momento.

5.4 PLAN DE OBRA

Al efectuarse la oferta el contratista entregará un planning en cualquier sistema operativo (diagramas de barras pert, etc...) para la realización de las obras, el cual formará parte de las condiciones del contrato.

5.5 PLAZO DE INICIO DE LAS OBRAS

Las obras deberán dar comienzo antes de los veinte días siguientes a la fecha de recepción de la notificación de la adjudicación definitiva de las obras, dando el adjudicatario conocimiento a la Dirección de la obra de haber dado comienzo a los trabajos, desde cuya fecha se contará el plazo de ejecución.

 COLEGIO DE INGENIEROS DE CAMINOS, CANALES Y PUERTOS. BALEARES	
Expediente	Fecha
9033/PR/61	PALMA 22/11/2017
V I S A D O	



Si por cualquier causa ajena al adjudicatario no le fuese posible empezar los trabajos en el plazo establecido o tuviese que suspenderlos durante su ejecución por causas ajenas a su voluntad, se le concederá, previo informe favorable de la Dirección Facultativa, la prórroga estrictamente necesaria que se determine. Transcurrida la prórroga citada sin empezar o reanudar los trabajos sin que medie causa mayor libremente apreciada por la Corporación, después de oír a la Dirección Facultativa, se considerará este hecho causa suficiente para la rescisión del contrato con la pérdida de la fianza.

No se considerará como causa justificada el retraso en el acopio o suministro de materiales.

5.6 REPLANTEO

Notificada la adjudicación y una vez que el contratista haya efectuado el estudio detallado de todos y cada uno de los elementos que integran la obra con arreglo al proyecto de base se procederá al replanteo de las obras en presencia del Director de obra o facultativo en quien se delegue, el cual deberá aprobarlo antes del inicio de las obras.

5.7 PERSONAL DEL CONTRATISTA

El adjudicatario tiene la obligación de poner al frente de sus trabajos un técnico titulado competente de grado superior o medio que los vigile de modo permanente, el cual efectuará los replanteos de todos los elementos incluso de las obras no incluidas en la contrata, siempre que estas afecten a las instalaciones contratadas, dispondrá la organización del trabajo y dará cuenta de cuanto afecta a las obras e instalaciones a la Dirección Facultativa. Éste técnico encargado y el adjudicatario serán los únicos responsables de las falsas maniobras que pudieran realizar y accidentes que pudieran ocurrir.

El adjudicatario deberá tener en la obra el número necesario de operarios para el debido desarrollo de los trabajos y con aptitudes suficientes para la esmerada ejecución de las mismas.

La Dirección Facultativa tendrá derecho a exigir del adjudicatario que sea despedido de la obra cualquiera de los que en ella intervienen por incapacidad, insubordinación, inmoralidad, embriaguez o cualquier otra causa justificada influyente en la buena ejecución y orden de los trabajos.

5.8 MEDIOS AUXILIARES

Serán de cuenta del adjudicatario los andamios, útiles, herramientas y cuantos medios auxiliares se precisen para la ejecución de las obras e instalaciones, empleando elementos propios y de la calidad y número que exige la importancia de la obra. En caso de duda, la decisión final corresponderá al Director de la obra.

5.9 DOCUMENTOS QUE PUEDE RECLAMAR EL CONTRATISTA

El contratista conforme a lo dispuesto en el Pliego de Condiciones Generales podrá sacar, a sus expensas copia de los documentos del proyecto que forma parte de la contrata, cuyos originales serán facilitados por el Director de obra, el cual autorizará con su firma las copias, si así conviene al contratista.

También tendrá derecho a sacar copia de las superficies de replanteo, así como de las relaciones valoradas que se forman mensualmente y de las certificaciones expedidas.

5.10 GASTOS A QUE VIENE OBLIGADO EL CONTRATISTA

Serán por cuenta del contratista, los gastos que se originen por los ensayos de laboratorio que ordene la Dirección Facultativa, hasta alcanzara el 1% del presupuesto de ejecución material.

5.11 DIRECCIÓN DE LAS OBRAS E INSTALACIONES

Al Director de obra, corresponde la Dirección Técnica de las obras e instalaciones y como tal aprobará previamente a su ejecución los replanteos y planos que ejecute la casa instaladora de acuerdo con el Proyecto que sirve de base a la contrata y resolverá cuantas dudas o dificultades que puedan surgir en la interpretación del Proyecto en el transcurso de la ejecución de la obra.

 COLEGIO DE INGENIEROS DE CAMINOS, CANALES Y PUERTOS. BALEARES	
Expediente	Fecha
9033/PR/61	PALMA 22/11/2017
<h1>VISADO</h1>	



5.12 ORDEN DE LOS TRABAJOS

El Director de la obra fijará el orden y marcha de la misma, quedando obligado el adjudicatario a cumplir exactamente cuánto se disponga sobre el particular.

5.13 ALTERACIONES DEL PROYECTO

El adjudicatario no podrá por sí hacer alteración alguna del Proyecto sin autorización escrita de la Dirección de la obra. El adjudicatario queda obligado a deshacer y volver a ejecutar a su costa toda aquella parte de la obra que a juicio de la Dirección Facultativa no se ajuste al proyecto o a las órdenes verbales o escritas dadas por la misma. Esta obligación rige desde el momento en que sea advertida la falta, no teniendo derecho por ésta causa a solicitar indemnización alguna.

5.14 MEJORAS PROPUESTAS POR LA CONTRATA

Si el adjudicatario, voluntariamente, emplease en la ejecución de las obras materiales de calidad o preparación más esmerada, o en general introdujera alguna modificación que sea beneficiosa para la obra, no tendrá derecho a aumento ni indemnización alguna sobre los precios unitarios contratados.

5.15 PRECIOS

Todos los trabajos, medios auxiliares y materiales que sean necesarios para la correcta ejecución y acabado de cualquier unidad de obra, se consideran incluidos en el precio de la misma, aunque no figuren en él todos ellos especificados en la descripción de los mismos.

5.16 PRECIOS CONTRADICTORIOS

Si la Dirección de obra ordenase la ejecución de unidades no previstas o fuera necesario sustituir alguno de los materiales que figuran en el Presupuesto o en las unidades de obra contratadas, se estudiarán por la Dirección Facultativa y el adjudicatario los nuevos precios que han de aplicarse, siempre a base de los que figuran en el Presupuesto, y como tales precios contradictorios se compararán a la liquidación correspondiente, de conformidad con lo que establece el Reglamento de Contratación de las Corporaciones Locales.

En caso de no llegarse a un acuerdo en los precios, el adjudicatario quedará relevado de las obras correspondientes, las cuales se ejecutarán por la Administración.

5.17 REVISIÓN DE PRECIOS


De acuerdo con lo dispuesto en el artículo 77 y siguientes Ley de Contratos del Sector Público, sobre la fórmula de revisión de precios de los Contratos del Estado, la revisión de precios tendrá lugar cuando el contrato se hubiere ejecutado en el 20 % de su importe y haya transcurrido dos años desde su adjudicación, de manera que ni el primer 20 % ni los dos primeros años de ejecución desde la adjudicación pueden ser objeto de revisión. Dado que el plazo de ejecución no excede dicho plazo, no procede la revisión de precios.

5.18 DETALLES OMITIDOS

Todos los detalles que por su minuciosidad pueden haberse omitido en este Pliego de Condiciones y resulten necesarios para la perfecta terminación de las obras e instalaciones, quedan a la determinación exclusiva de la Dirección Facultativa.

5.19 DAÑOS OCASIONADOS CON MOTIVO DE LAS OBRAS

Todos los daños o desperfectos que con ocasión de los trabajos realizados cause el adjudicatario o el personal a sus órdenes, sean en la obra o fuera de ella, serán reparados por la contrata a su costa y/o abonará las indemnizaciones que corresponda.

	
COLEGIO DE INGENIEROS DE CAMINOS, CANALES Y PUERTOS. BALEARES	
Expediente	Fecha
9033/PR/61	PALMA 22/11/2017
V I S A D O	



5.20 PENALIZACIONES

Transcurrido el plazo fijado para la ejecución de la obra, el adjudicatario incurrirá en multa del 2% del total contratado al día, que será descontado de la última certificación, e incluso en pérdida de la fianza.

5.21 RECEPCIÓN DE LAS OBRAS

El adjudicatario comunicará a la Dirección Facultativa, por escrito, la terminación de las obras e instalaciones con objeto de proceder a la recepción de las mismas. Esta se llevará a cabo por la Dirección Facultativa de la obra en presencia del adjudicatario y de su Técnico representante.

Del resultado de la misma se levantará acta por triplicado, que firmarán el Director de obra y el Adjudicatario.

Antes de proceder a la recepción de las obras, el contratista realizará a su cargo los planos correspondientes de la obra terminada para entregar a la Dirección Facultativa. LA ENTREGA DE ESTA DOCUMENTACIÓN SERA CONDICION IMPRESCINDIBLE PARA LA REALIZACIÓN DE LA RECEPCIÓN DE LAS OBRAS.

Si se encuentran las obras en buen estado y con arreglo a las condiciones del presente Pliego, se darán por recibidas comenzando a contarse desde ese momento el plazo de garantía.

Si las obras no se hallan en estado de ser recibidas se hará constar así en acta y se darán por la Dirección Facultativa las instrucciones precisas detalladas para remediar los defectos observados, fijando plazo para efectuarlo, expirando el cual se hará nuevo reconocimiento para la recepción de la obra en cuestión o si el adjudicatario no hubiese cumplido se declarará rescindido el contrato con pérdida de la fianza, a no ser que la Corporación crea conveniente concederle un nuevo plazo, que será improrrogable.

5.22 PLAZO DE GARANTÍA

Una vez recibida provisionalmente la obra, empezará a correr el plazo de garantía, que será de un año a contar desde la fecha de recepción.

Durante el plazo de garantía, el adjudicatario atenderá la revisión y conservación de las obras e instalaciones y será de su cuenta la reparación de todos los desperfectos que en aquellas se manifiestan por la mala calidad de los materiales o por causa de una ejecución defectuosa.

Durante el plazo de garantía correrá a cargo del adjudicatario la conservación de la obra e instalaciones, así como toda clase de reparaciones del material instalado, siempre que las mismas no fueran consecuencia de un trato inadecuado por parte del personal encargado de su funcionamiento.

5.23 DEVOLUCIÓN DE LA FIANZA

Terminado el plazo de garantía se procederá a la devolución de la fianza si las obras se encuentran en perfecto estado de funcionamiento y conservación.

El adjudicatario quedará, sin embargo, sujeto a las responsabilidades establecidas en el Art. 1.591 del Código Civil.

6 SEGURIDAD Y SALUD

6.1 DISPOSICIONES LEGALES DE APLICACIÓN.

Son de obligado cumplimiento las disposiciones contenidas en:

- Real Decreto 555/86, de 21 de febrero, Seguridad e higiene en el trabajo. Obligatoriedad de inclusión de su estudio en los proyectos de edificación y obras públicas.

- Ley 31/1995, de 8 de Noviembre (BOE. 10/11/95), Ley de Prevención de riesgos laborales. Modificaciones BOE nº 298 de 13 de diciembre de 2003

- Ley 52/2003, de 10 de diciembre, de disposiciones específicas en materia de Seguridad y Salud. BOE nº 296, de 11 de diciembre de 2003. Corrección de errores BOE nº 50 de 27 febrero 2004

- Real Decreto 1627/1997, de 24 de Octubre. "Disposiciones mínimas de Seguridad y Salud en las obras de construcción. Modificación BOE nº274 de 13 de noviembre de 2004

COLECCIÓN DE DOCUMENTOS	
Expediente	Fecha
9033/PR/61	PALMA 22/11/2017
VISADO	



- Real Decreto Legislativo 1215/1997, de 18 de julio, por el que se establecen las disposiciones mínimas de seguridad y salud para la utilización por los trabajadores de los equipos de trabajo.
- Real Decreto 773/1997. Disposiciones relativas a equipos de protección individual.
- Directiva 89/656/CEE del Consejo de 30 de noviembre de 1989 relativa a las disposiciones mínimas de seguridad y salud para la utilización por los trabajadores en el trabajo de equipos de protección individual.
- Real Decreto 39/1997, de 17 de enero, por el que se aprueba el Reglamento de los Servicios de Prevención.
- Real Decreto 780/1998, de 30 de abril, por el que se modifica el Real Decreto 39/1997, de 17 de enero, por el que se aprueba el Reglamento de los Servicios de Prevención.
- Orden de 27 de junio de 1997 por la que se desarrolla el Real Decreto 39/1997, de 17 de enero, por el que se aprueba el Reglamento de los Servicios de Prevención, en relación con las condiciones de acreditación de las entidades especializadas como servicios de prevención ajenos a las empresas, de autorización de las personas o entidades especializadas que pretendan desarrollar la actividad de auditoría del sistema de Prevención de las empresas y de autorización de las entidades públicas o privadas para desarrollar y certificar actividades formativas en materia de prevención de riesgos laborales.
- Real Decreto 485/1997, de 14 de abril, sobre disposiciones mínimas en materia de señalización de seguridad y salud en el trabajo.
- Real Decreto 486/1997, de 14 de Abril. Disposiciones mínimas de seguridad y salud en los lugares de trabajo.
- Real Decreto 487/1997, de 14 de Abril. Disposiciones mínimas de seguridad y salud relativas a la manipulación manual de cargas que entrañen riesgos, en particular dolores lumbares para los trabajadores.
- Real Decreto 488/1997, de 14 de abril, sobre disposiciones mínimas de seguridad y salud relativas al trabajo con equipos que incluyen pantallas de visualización.
- Real Decreto 664/1997, de 12 de mayo, sobre la protección de los trabajadores contra los riesgos relacionados con la exposición de agentes biológicos durante el trabajo.
- Real Decreto 665/1997, de 12 de mayo, sobre la protección de los trabajadores contra los riesgos relacionados con la exposición de agentes cancerígenos durante el trabajo.
- Real Decreto 1124/2000, de 16 de junio por el que se modifica el Real Decreto 665/1997, de 12 de mayo, sobre la protección de los trabajadores contra los riesgos relacionados con la exposición de agentes cancerígenos durante el trabajo.
- Real Decreto 374/2001, de 6 de abril, sobre la protección de la salud y seguridad de los trabajadores contra los riesgos relacionados con los agentes químicos durante el trabajo. Corrección de erratas
- Real Decreto 614/2001, de 8 de junio sobre disposiciones mínimas para la protección de la salud y seguridad de los trabajadores frente al riesgo eléctrico.
- Real decreto 349/2003, de 21 de marzo, por el que se modifica el Real Decreto 665/1997, de 12 de mayo, sobre la protección de los trabajadores contra los riesgos relacionados con la exposición a agentes cancerígenos durante el trabajo, y por el que se amplía su ámbito de aplicación a los agentes mutágenos. BOE nº 82 de 5 de abril de 2003.
- Real decreto 681/2003, de 12 de junio, sobre la protección de la salud y la seguridad de los trabajadores expuestos a los riesgos derivados de atmósferas explosivas en el lugar de trabajo. BOE nº 145 de 18 de junio de 2003.
- Real decreto 1254/1999, de 16 de julio, por el que se aprueban medidas de control de los riesgos inherentes a los accidentes graves en los que intervengan sustancias peligrosas. BOE 20/07/1999.
- Real decreto 119/2005, de 4 de febrero, por el que se modifica el RD 1254/1999, de 16 de julio, por el que se aprueban medidas de control de los riesgos inherentes a los accidentes graves en los que intervengan sustancias peligrosas. BOE nº 36 de 11/02/2005.
- Real decreto 171/2004, de 30 de enero, por el que se desarrolla el artículo 24 de la Ley 31/1995, de 8 de noviembre, de Prevención de Riesgos Laborales, en materia de coordinación de actividades empresariales. BOE 31 de enero de 2004. Corrección de errores BOE nº 60 de 10 de marzo de 2004
- Real decreto 286/2006, de 10 de marzo, sobre la protección de la salud y seguridad de los trabajadores contra los riesgos relacionados con la exposición al ruido. BOE nº 60 de 11 de marzo de 2006. Corrección de erratas BOE nº 62 de 14 de marzo de 2006 y BOE nº 71 de 24 de marzo de 2006



Expediente

Fecha

9033/PR/61

PALMA
22/11/2017

VISADO



- NTP 408. Escaleras fijas de servicio. Ministerio de Trabajo y Asuntos sociales. Instituto Nacional de Seguridad e Higiene en el Trabajo.
- Normas Técnicas de Prevención del Ministerio de Trabajo y Asuntos Sociales
- Estatuto de los Trabajadores.
- Convenio Colectivo Provincial de la Construcción y Sidemetalúrgia.
- Reglamento de líneas eléctricas de alta tensión.
- Real Decreto 842/2002, de 2 de agosto, por el que se aprueba el Reglamento electrotécnico para baja tensión. Instrucciones técnicas complementarias (ITC) BT 01 a BT 51. BOE nº 224, miércoles 18 de septiembre 2002.
- Certificación de los equipos de protección individual (EPI) y de protección colectiva.
- Normas UNE del Instituto Español de Normalización.
- Norma 8.3.IC. Señalización de obras. Agosto 1997.
- Orden circular 301/89 T "sobre señalización de obras". 27/04/1989

Igualmente deberá cumplirse cualquier tipo de normativa posterior que esté vigente en la fecha de licitación de las obras.

Palma de Mallorca, noviembre de 2017

EL AUTOR DEL PROYECTO

Fdo.: Miquel A. Busquets Homar


I.C.C.P. Colegiado núm. 20.686

 COLEGIO DE INGENIEROS DE CAMINOS, CANALES Y PUERTOS. BALEARES	
Expediente	Fecha
9033/PR/61	PALMA 22/11/2017
V I S A D O	



DOCUMENTO 4

PRESUPUESTO

 COLEGIO DE INGENIEROS DE CAMINOS, CANALES Y PUERTOS. BALEARES	
Expediente	Fecha
9033/PR/61	PALMA 17
VISADO	

Resolución de puntos interconexión de redes en cruce Sa Creu y en Camí des Camp Roig y renovación de infraestructura y pavimento en c/ Pontarró T.M. Alaró



4.1.- MEDICIONES

 COLEGIO DE INGENIEROS DE CAMINOS, CANALES Y PUERTOS. BALEARES	
Expediente	Fecha
9033/PR/61	PALMA 17/01/2024
VISADO	

Resolución de puntos interconexión de redes en cruce Sa Creu y en Camí des Camp Roig y renovación de infraestructura y pavimento en c/ Pontarró T.M. Alaró

CÓDIGO	RESUMEN	UDS	LONGITUD	ANCHURA	ALTURA	PARCIALES	CANTIDAD
--------	---------	-----	----------	---------	--------	-----------	----------

CAPÍTULO CAP.01 DEMOLICIONES

1.01 m1 Corte de pavimento

Corte lineal de pavimento asfáltico con cortadora de disco, de cualquier espesor, incluido marcaje, señalización y regulación del tráfico.

Calle Jaume Colom	1	5,00				5,00	
Calle Manyoles	1	5,00				5,00	
Calle de Sa Creu	1	6,00				6,00	
Calle San Roc	1	8,00				8,00	
Calle Solleric	1	8,00				8,00	
	1	4,00				4,00	
	1	4,00				4,00	

40,00

1.02 m2 Demolición de pavimentos asfálticos y/o de hormigón

Demolición de pavimentos asfálticos y/o de hormigón en presencia de servicios, de cualquier espesor, con medios manuales o mecánicos, señalización previa y desvíos de tráfico incluida retirada del material a acopio.

Demolición acera-cuneta

Calle Jaume Colom	1	9,80				9,80	
Calle Manyoles	1	47,30				47,30	
Calle Pontarró	1	14,50				14,50	
	1	121,00				121,00	
	1	51,00				51,00	

Demolición acera baldosa hidráulica

Calle Pontarró	1	13,70				13,70	
Calle Sant Soc	1	9,50				9,50	
Demolición pavimento asfáltico calzada	1	721,50				721,50	

988,30

1.03 m2 Fresado de pavimento asfáltico o de hormigón, espesor med 4 cm

Fresado de pavimento asfáltico o de hormigón, con un espesor medio de 4 cm., realizado con medios mecánicos, incluso carga y transporte hasta acopio a cualquier distancia.

Fresado resto de pavimento para asfalto	1	689,00				689,00	
---	---	--------	--	--	--	--------	--

689,00

1.04 tn Transporte de residuos a centro de tratamiento

Transporte de residuos a centro de reciclaje, a monodépósito, a vertedero específico o a centro de recogida y transferencia, kilometraje ilimitado, con camión, cargado con medios mecánicos, incluso acopio intermedio en obra y carga sobre camión..


Fresado 4 cm	1,8		0,04		49,61	=CAP.01	1.03
Demolición de firme	1,8		0,10		177,89	=CAP.01	1.02
Red de abastecimiento							
Excavación de zanja	1,8				457,99	=CAP.02	2.02
Red de saneamiento							
Excavación zanja	1,8				1.196,35	=CAP.03	3.01
Descargar relleno	-1,8				-711,58	=CAP.03	3.04
Red de pluviales							
Excavación	1,8				536,40	=CAP.04	3.01
Descargar relleno	-1,8				-219,89	=CAP.04	3.04

1.486,77

1.05 p.a Partida alzada justificar para la reposición de servicios no de

Partida alzada justificar para la reposición de servicios no detectados durante la redacción del proyecto y afectados por las obras

1,00

 COLEGIO DE INGENIEROS DE CAMINOS, CANALES Y PUERTOS. BALEARES	
Expediente	Fecha
9033/PR/61	PALMA 22/11/2017
<h1>VISADO</h1>	

CÓDIGO	RESUMEN	UDS	LONGITUD	ANCHURA	ALTURA	PARCIALES	CANTIDAD
1.06	<p>Ud Cata para localización de servicios</p> <p>Cata para localización de servicios y conducciones, con medios manuales o mecánicos, extracción de tierras a borde o carga mecánica o manual sobre camión o contenedor, y relleno posterior con material equivalente al existente, compactado al 100% PN, incluso localización con georadar de servicios y profundidades, identificación y reposición de pavimento o relleno, regualción de tráfico y señalización de obras, a cualquier profundidad y de toda la anchura de la calle.</p>						
	Localización de servicios	20				20,00	
							20,00

 <p>COLEGIO DE INGENIEROS DE CAMINOS, CANALES Y PUERTOS. BALEARES</p>	
Expediente	Fecha
9033/PR/61	PALMA 22/11/2017
VISADO	

CÓDIGO	RESUMEN	UDS	LONGITUD	ANCHURA	ALTURA	PARCIALES	CANTIDAD
--------	---------	-----	----------	---------	--------	-----------	----------

CAPÍTULO CAP.02 RED DE ABASTECIMIENTO

2.02 m3 Excavación en zanjas, en cualquier tipo de terreno

Excavación localizada o en zanjas de ancho reducido, en cualquier tipo de terreno incluso roca, por medios mecánicos, en presencia de servicios, incluso acondicionamiento y compactación del fondo de zanja, carga, transporte de sobrantes a vertedero o acopio de materiales en las inmediaciones del tajo para posterior utilización, perfilado a mano.

Calle Pontarró	1	240,00	0,75	1,15	207,00
Calle Manyoles	1	55,00	0,75	1,15	47,44

254,44

2.03 m3 Relleno con material granular Gravilla nº1

Material granular tipo Gravilla nº1, procedente de cantera colocada en capa de asiento y/o protección de tuberías en zanja, incluso transporte a cualquier distancia, vertido, colocación en tongadas de espesor hasta 30 cm con compactación del 95% P. M, rasanteo y retacado mediante medios mecánicos.

Calle Pontarró	1	240,00	0,75	0,35	63,00
Calle Manyoles	1	55,00	0,75	0,35	14,44

77,44

2.04 m3 Relleno de zanja abastecimiento con zahorra artificial

Relleno de zanja de abastecimiento con zahorra artificial compactado con medios mecánicos y manuales, en tongadas de 10 cm. de espesor máximo, hasta el 100% del Próctor Modificado, incluso regado de los mismos.

Calle Pontarró	1	240,00	0,75	0,80	144,00
Calle Manyoles	1	55,00	0,75	0,80	33,00

177,00

2.061 mI Conduccion Polietileno dim 150, presión 16 atm, banda azul

Suministro y colocación de conducción de Polietileno D-150 mm exterior banda azul para agua potable y 16 atm. de presión, incluso p.p. de piezas especiales, codos, T, sistemas de anclaje y accesorios necesarios para su montaje, cinta de señalización y prueba de presión y desinfección.

Calle Pontarró	1	240,00			240,00
Calle Manyoles	1	55,00			55,00

295,00

2.062 mI Conduccion Polietileno dim 110, presión 16 atm, banda azul

Suministro y colocación de conducción de Polietileno D-110 mm exterior banda azul para agua potable y 16 atm. de presión, incluso p.p. de piezas especiales y accesorios necesarios para su montaje, cinta de señalización y prueba de presión y desinfección.

Previsión afeccion red regantes	1	45,00			45,00
---------------------------------	---	-------	--	--	-------

45,00

2.07 ud Válvula de mariposa PE 150 mm

Válvula mariposa, en tubería de agua potable PE 150 mm, montada y probada.

Calle Pontarró	3				3,00
Calle Manyoles	2				2,00

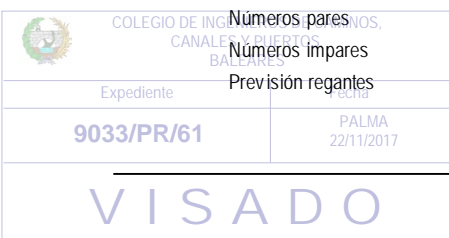
5,00

2.08 ud Acometida a la red de distribución de longitud hasta 8 m

Acometida a la red de distribución de longitud menor o igual a 8 metros, formada por collarín de toma, tubería de PEAD 1" (32 mm) PN 16 y llave de esfera, i/p.p. de enlaces, roscas, y codos y piezas especiales de latón, hasta el contador existente. Incluye demolición, excavación, relleno posterior y reposición de elementos de fachada, así como adecuación del registro en fachada.

Números pares	26	26,00
Números impares	15	15,00
Previsión regantes	5	5,00

46,00



CÓDIGO	RESUMEN	UDS	LONGITUD	ANCHURA	ALTURA	PARCIALES	CANTIDAD
2.10	ud Arqueta para alojamiento de válvula, tubo dim 400 trapa D400 Arqueta para alojamiento de válvula o conexión a red, formada por asiento de hormigón, tubo de PVC corrugado DN400, y marco y tapa de fundición D400 colocada con mortero.						
	Conexiones red	6				6,00	
	Válvulas	5				5,00	
							11,00
2.11	ud Conexión a red existente abastecimiento Conexión a red existente. Incluye catas, demolición de pavimento, excavación, relleno posterior y carga y transporte de residuos, enlaces, roscas, codos, reducciones, piezas especiales y reposición de elementos de vialidad.						
	Calle Pontarró	3				3,00	
	Calle Manyoles	3				3,00	
							6,00
2.12	mI Desmontaje y retirada de tubería de fibrocemento Desmontaje y retirada de tubería de fibrocemento, previa excavación con medios mecánicos o manuales, realizando todas las operaciones conforme a la normativa vigente relativa a residuos tóxicos peligrosos, riesgo de trabajar con amianto y prevención de riesgos laborales: humectación de la tubería previo al desmontaje con un encapsulante, montaje de la zona de acopio con exclusión de materiales y salida/entrada de descontaminación del personal, desmontaje de la tubería, aspiración del polvo de amianto en foco de emisión, incluso envasado de la tubería desmontadas por macrocápsulas con plástico galga 500 y los fragmentos en big-bags homologados de amianto, etiquetado con código de identificación en el que se indique naturaleza de riesgos, pictograma,..., registro y cumplimentación oficial del plan de gestión, incluso descontaminación del material ensacado previo a la carga del camión, carga y transporte y tratamiento de residuos a vertedero autorizado para tratar residuos peligrosos de clase 3 de seguridad, tramitación legal para la evacuación y correcta gestión de los mismos (comunicados a organismos ambientales, documentos de aceptación, documentos de control y seguimiento, trazabilidad del residuo), incluso elaboración del plan de trabajo, medidas preventivas, delimitación y señalización de las áreas de trabajo, cabinas de descontaminación y medios de protección individual y mediciones ambientales, elaboración de informe, libros de registros personales, incluso mantenimiento del servicio durante la ejecución de las obras.						
	Calle Pontarró	1	244,00			244,00	
	Calle Manyoles	1	54,00			54,00	
							298,00

 COLEGIO DE INGENIEROS DE CAMINOS, CANALES Y PUERTOS. BALEARES	
Expediente	Fecha
9033/PR/61	PALMA 22/11/2017
VISADO	

CÓDIGO	RESUMEN	UDS	LONGITUD	ANCHURA	ALTURA	PARCIALES	CANTIDAD
--------	---------	-----	----------	---------	--------	-----------	----------

CAPÍTULO CAP.03 RED DE SANEAMIENTO

3.01 m3 Excavación en zanjas y pozos, en todo tipo de terreno

Excavación localizada o en zanjas, pozos o arquetas, en cualquier tipo de terreno incluso roca, por medios mecánicos y ayudas manuales, en presencia de servicios, acondicionamiento y compactación del fondo de zanja, carga de sobrantes de la excavación.

Colector

ARQ conex - P2	1	41,00	0,90	2,73	100,74
P1 - P2	1	5,50	0,90	2,65	13,12
P2 - Conex Colom	1	10,00	0,90	2,65	23,85
P2 - P3	1	5,50	0,90	3,60	17,82
P3 - P4	1	21,70	0,90	3,35	65,43
P4 - P5	1	28,80	0,90	2,90	75,17
P5 - P6	1	32,70	0,90	2,35	69,16
P6 - P7	1	29,20	0,90	1,85	48,62
P7 - P8	1	45,70	0,90	1,65	67,86
P8 - P9	1	62,00	0,90	1,65	92,07

Pozos

P1	1	2,00	2,00	2,65	10,60
P2	1	2,00	2,00	3,65	14,60
P3	1	2,00	2,00	3,60	14,40
P4	1	2,00	2,00	3,15	12,60
P5	1	2,00	2,00	2,65	10,60
P6	1	2,00	2,00	2,05	8,20
P7	1	2,00	2,00	1,65	6,60
P8	1	2,00	2,00	1,65	6,60
P9	1	2,00	2,00	1,65	6,60

664,64

3.02 m Tubería enterrada de PVC corrugado SN 8 de 315 mm de diámetro ex

Tubería enterrada de PVC corrugado tipo SN 8 KN/m2 color teja, de unión por copa con junta elástica, de 315 mm de diámetro exterior con parte proporcional de piezas especiales, colocada y probada.

P1 - P2	1	5,50			5,50
P2 - Conex Colom	1	10,00			10,00
P5 - P6	1	32,70			32,70
P6 - P7	1	29,20			29,20
P7 - P8	1	45,70			45,70
P8 - P9	1	62,00			62,00

185,10

3.021 m Tubería enterrada de PVC corrugado SN 8 de 400 mm de diámetro ex

Tubería enterrada de PVC corrugado tipo SN 8 KN/m2 color teja, de unión por copa con junta elástica, de 400 mm de diámetro exterior con parte proporcional de piezas especiales, colocada y probada.

ARQ conex - P2	1	41,00			41,00
P2 - P3	1	5,50			5,50
P3 - P4	1	21,70			21,70
P4 - P5	1	28,80			28,80

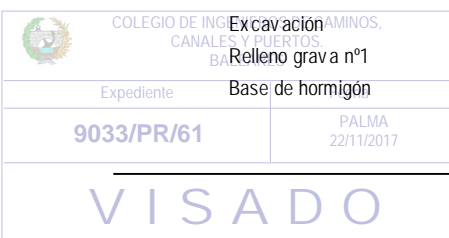
97,00

3.04 m3 Relleno de zanja con material seleccionado procedente excavación

Relleno de zanja con material seleccionado procedente de la excavación compactado con medios mecánicos, en tongadas de 20 cm. de espesor, hasta el 98% del Próctor Modificado, incluso regado de los mismos.


Excavación	1			664,64	=CAP.03	3.01
Relleno grav a nº1	-1			-232,65	=CAP.03	3.05
Base de hormigón	-1			-36,67	=CAP.03	3.06

395,32



VISADO

CÓDIGO	RESUMEN	UDS	LONGITUD	ANCHURA	ALTURA	PARCIALES	CANTIDAD
3.05	m3 Material granular o arena colocada en lecho y protección de tube Material granular o arena procedente de cantera colocada en capa de asiento y/o protección de tuberías en zanja, incluso transporte a cualquier distancia, vertido, colocación, rasanteo y retacado mediante medios mecánicos.						
	Dim 315	1	185,10	1,30	0,60	144,38	
	Dim 400	1	97,00	1,30	0,70	88,27	
							232,65
3.06	m3 Hormigón HM-20 colocado en base y protección de tuberías. Hormigón HM-20/B/20/IIa, en masa y con tamaño máximo de arido de 20 mm, preparado en planta y suministrado, colocado en soleras y base, incluso extensión, vibrado y curado.						
	Dim 315	1	185,10	1,30	0,10	24,06	
	Dim 400	1	97,00	1,30	0,10	12,61	
							36,67
3.08	ud Pozo de registro circular profundidad superior a 2,50 m Pozo de registro circular de profundidad superior a 2,50 m y 1,2 m de diámetro interior en conexión con tuberías de diámetro igual o inferior a 800 mm, de hormigón en masa HA-25/B/20/IIa con solera de 25 cm de espesor y formas hidráulicas, muros de 25 cm de espesor, incluso encofrado y desencofrado, ferrallado dos caras de mallazo 15x15 dim 8 mm, hormigonado, vibrado, desencofrado, curado, juntas de caucho para acoplamiento de tubos, tapa y marco de fundición dúctil tipo REXEL con visagra y cierre de pestillo según EN124 y con marca NF y tipo D400 con inscripción del servicio y anagrama del Ayuntamiento de Alaró de 60 cm de diámetro, pates y parte proporcional de recibido de conductos, totalmente acabado, sin incluir excavación y relleno posterior.						
	PF1	1				1,00	
	PF2	1				1,00	
	PF4	1				1,00	
							3,00
3.081	ud Pozo de registro circular profundidad hasta 2,50m Pozo de registro circular de profundidad hasta 2,50 m y 1,2 m de diámetro interior en conexión con tuberías de diámetro igual o inferior a 800 mm, de hormigón en masa HA-25/B/20/IIa con solera de 25 cm de espesor y formas hidráulicas, muros de 25 cm de espesor, incluso encofrado y desencofrado, ferrallado mediante doble mallazo dim 8 en cuadrícula de 15x15 cm, hormigonado, vibrado, desencofrado, curado, juntas de caucho para acoplamiento de tubos, tapa y marco de fundición dúctil tipo REXEL con visagra y cierre de pestillo según EN124 y con marca NF y tipo D400 con inscripción del servicio y anagrama del Ayuntamiento de Alaró de 60 cm de diámetro, pates y parte proporcional de recibido de conductos, totalmente acabado, sin incluir excavación y relleno posterior.						
	PF5	1				1,00	
	PF6	1				1,00	
	PF7	1				1,00	
	PF8	1				1,00	
	PF9	1				1,00	
							5,00
3.082	ud Pozo de interconexión con red de pluviales, profundidad >3,50 m Pozo de interconexión con la red de pluviales, circular, de profundidad superior a 3,50 m y 1,2 m de diámetro interior en conexión con tuberías de diámetro igual o inferior a 800 mm, de hormigón en masa HA-25/B/20/IIa con solera de 25 cm de espesor y formas hidráulicas, muros de 25 cm de espesor, incluso encofrado y desencofrado, ferrallado dos caras de mallazo 15x15 dim 8 mm, hormigonado, vibrado, desencofrado, curado, juntas de caucho para acoplamiento de tubos, tapa y marco de fundición dúctil tipo REXEL con visagra y cierre de pestillo según EN124 y con marca NF y tipo D400 con inscripción del servicio y anagrama del Ayuntamiento de Alaró de 60 cm de diámetro, pates y parte proporcional de recibido de conductos, incluida la paertura de conexión en la tubería de pluviales, dimensiones según planos, y relleno de la parte inferior de la tubería de pluviales para apoyo de la misma con hormigón, totalmente acabado, sin incluir excavación y relleno posterior.						
	PF3	1				1,00	
							1,00

 COLEGIO DE INGENIEROS DE CAMINOS, CANALES Y PUERTOS. BALEARES	
Expediente	Fecha
9033/PR/61	PALMA 22/11/2017
VISADO	

CÓDIGO	RESUMEN	UDS	LONGITUD	ANCHURA	ALTURA	PARCIALES	CANTIDAD
3.09	ud Acometida a la red de alcantarillado de longitud hasta 8 m Acometida a la red de alcantarillado de longitud menor o igual a 8 metros, formada por tubería de PVC SN-8 de dim 200 mm y piezas especiales, incluida arqueta de 50X35 cm. Incluye demolición, excavación, relleno de hormigón HM-20 y reposición de elementos de fachada y vialidad.						
	Números pares	26				26,00	
	Números impares	15				15,00	
							41,00
3.10	ud Conexión a red existente de alcantarillado Conexionado a red existente de alcantarillado. Incluye catas, demolición de pavimento, excavación, relleno de hormigón HM-20 posterior, carga y transporte de residuos y reposición de elementos de fachada y vialidad.						
	Calle Jaume Colom	1				1,00	
	Calle San Roc	1				1,00	
	Calle Sa Creu	1				1,00	
	Calle Solleric	1				1,00	
							4,00
3.11	m2 Entibación de zanjas de >=1,50 m, mediante paneles metálicos Entibación en zanjas de h>=1.50m, mediante paneles metálicos con codales regulables, incluso suministro, montaje y desmontaje, grúas, medios auxiliares, apeos y pequeño material, incluso acabado.						
	ARQ conex - P2	2	41,00		2,73	223,86	
	P1 - P2	2	5,50		2,65	29,15	
	P2 - Conex Colom	2	10,00		2,65	53,00	
	P2 - P3	2	5,50		3,60	39,60	
	P3 - P4	2	21,70		3,35	145,39	
	P4 - P5	2	28,80		2,90	167,04	
	P5 - P6	2	32,70		2,35	153,69	
	P6 - P7	2	29,20		1,85	108,04	
	P7 - P8	2	45,70		1,65	150,81	
	P8 - P9	2	62,00		1,65	204,60	
	Pozos						
	P1	2	2,00		2,65	10,60	
	P2	2	2,00		3,65	14,60	
	P3	2	2,00		3,60	14,40	
	P4	2	2,00		3,15	12,60	
	P5	2	2,00		2,65	10,60	
	P6	2	2,00		2,05	8,20	
	P7	2	2,00		1,65	6,60	
	P8	2	2,00		1,65	6,60	
	P9	2	2,00		1,65	6,60	
							1.365,98
3.12	ud Clapeta antiretorno dim 200 mm Clapeta antiretorno dim 200 mm instalada en arqueta de acometida de fecales, de polietileno, tipo Ecoflap200B o similar, dimensiones según planos, instalada y probada.						
	Acometidas de 36 a 26	8				8,00	
							8,00

CÓDIGO	RESUMEN	UDS	LONGITUD	ANCHURA	ALTURA	PARCIALES	CANTIDAD
2.12	<p>mI Desmontaje y retirada de tubería de fibrocemento</p> <p>Desmontaje y retirada de tubería de fibrocemento, previa excavación con medios mecánicos o manuales, realizando todas las operaciones conforme a la normativa vigente relativa a residuos tóxicos peligrosos, riesgo de trabajar con amianto y prevención de riesgos laborales: humectación de la tubería previo al desmontaje con un encapsulante, montaje de la zona de acopio con exclusión de materiales y salida/entrada de descontaminación del personal, desmontaje de la tubería, aspiración del polvo de amianto en foco de emisión, incluso envasado de la tubería desmontadas por macrocápsulas con plástico galga 500 y los fragmentos en big-bags homologados de amianto, etiquetado con código de identificación en el que se indique naturaleza de riesgos, pictograma..., registro y cumplimentación oficial del plan de gestión, incluso descontaminación del material ensacado previo a la carga del camión, carga y transporte y tratamiento de residuos a vertedero autorizado para tratar residuos peligrosos de clase 3 de seguridad, tramitación legal para la evacuación y correcta gestión de los mismos (comunicados a organismos ambientales, documentos de aceptación, documentos de control y seguimiento, trazabilidad del residuo), incluso elaboración del plan de trabajo, medidas preventivas, delimitación y señalización de las áreas de trabajo, cabinas de descontaminación y medios de protección individual y mediciones ambientales, elaboración de informe, libros de registros personales, incluso mantenimiento del servicio durante la ejecución de las obras.</p>	1	230,00			230,00	
							230,00

 <p>COLEGIO DE INGENIEROS DE CAMINOS, CANALES Y PUERTOS. BALEARES</p>	
Expediente	Fecha
9033/PR/61	PALMA 22/11/2017
VISADO	

CÓDIGO	RESUMEN	UDS	LONGITUD	ANCHURA	ALTURA	PARCIALES	CANTIDAD
--------	---------	-----	----------	---------	--------	-----------	----------

CAPÍTULO CAP.04 RED DE AGUAS PLUVIALES

3.01 m3 Excavación en zanjas y pozos, en todo tipo de terreno

Excavación localizada o en zanjas, pozos o arquetas, en cualquier tipo de terreno incluso roca, por medios mecánicos y ayudas manuales, en presencia de servicios, acondicionamiento y compactación del fondo de zanja, carga de sobrantes de la excavación.

Colector

PP1 - P16	1	9,50	1,40	1,50	19,95
P16 - CONEX COLOM	1	19,50	1,40	1,50	40,95
P25 - CONEX SANT ROC	1	8,50	1,40	1,00	11,90
PP2 - PP3	1	38,50	1,40	1,15	61,99
PP3 - PP4	1	35,00	1,40	1,35	66,15
PP4 - PP5	1	37,00	1,40	1,15	59,57
PP5 - CONEX	1	9,00	1,40	1,15	14,49

Pozos

PP1	1	2,00	2,00	0,75	3,00
PP2	1	2,00	2,00	1,55	6,20
PP3	1	2,00	2,00	1,15	4,60
PP4	1	2,00	2,00	1,15	4,60
PP5	1	2,00	2,00	1,15	4,60

298,00

3.021 m Tubería enterrada de PVC corrugado SN 8 de 400 mm de diámetro ex

Tubería enterrada de PVC corrugado tipo SN 8 KN/m2 color teja, de unión por copa con junta elástica, de 400 mm de diámetro exterior con parte proporcional de piezas especiales, colocada y probada.

PP1 - P16	1	9,50			9,50
P16 - CONEX COLOM	1	19,50			19,50
P25 - CONEX SANT ROC	1	8,50			8,50
PP2 - PP3	1	38,50			38,50
PP3 - PP4	1	35,00			35,00
PP4 - PP5	1	37,00			37,00
PP5 - CONEX	1	9,00			9,00

157,00

3.04 m3 Relleno de zanja con material seleccionado procedente excavación

Relleno de zanja con material seleccionado procedente de la excavación compactado con medios mecánicos, en tongadas de 20 cm. de espesor, hasta el 98% del Próctor Modificado, incluso regado de los mismos.

Excavación	1				298,00	=CAP.04	3.01
Relleno grav a nº1	-1				-153,86	=CAP.04	3.05
Base de hormigón	-1				-21,98	=CAP.04	3.06

122,16

3.05 m3 Material granular o arena colocada en lecho y protección de tube

Material granular o arena procedente de cantera colocada en capa de asiento y/o protección de tuberías en zanja, incluso transporte a cualquier distancia, vertido, colocación, rasanteo y retacado mediante medios mecánicos.

Colector	1	157,00	1,40	0,70	153,86
----------	---	--------	------	------	--------

153,86

3.06 m3 Hormigón HM-20 colocado en base y protección de tuberías.

Hormigón HM-20/B/20/IIa, en masa y con tamaño máximo de arido de 20 mm, preparado en planta y suministrado, colocado en soleras y base, incluso extensión, vibrado y curado.

Colector calle Ponterró	1	157,00	1,40	0,10	21,98
-------------------------	---	--------	------	------	-------

21,98



CÓDIGO	RESUMEN	UDS	LONGITUD	ANCHURA	ALTURA	PARCIALES	CANTIDAD
3.081	ud Pozo de registro circular profundidad hasta 2,50m Pozo de registro circular de profundidad hasta 2,50 m y 1,2 m de diámetro interior en conexión con tuberías de diámetro igual o inferior a 800 mm, de hormigón en masa HA-25/B/20/IIa con solera de 25 cm de espesor y formas hidráulicas, muros de 25 cm de espesor, incluso encofrado y desencofrado, ferraldo mediante doble mallazo dim 8 en cuadrícula de 15x15 cm, hormigonado, vibrado, desencofrado, curado, juntas de caucho para acoplamiento de tubos, tapa y marco de fundición dúctil tipo REXEL con visagra y cierre de pestillo según EN124 y con marca NF y tipo D400 con inscripción del servicio y anagrama del Ayuntamiento de Alaró de 60 cm de diámetro, pates y parte proporcional de recibido de conductos, totalmente acabado, sin incluir excavación y relleno posterior.						
	PP1	1				1,00	
	PP2	1				1,00	
	PP3	1				1,00	
	PP4	1				1,00	
	PP5	1				1,00	
							5,00
3.091	ud Acometida red de pluviales longitud hasta 8 m Acometida a la red de pluviales de longitud menor o igual a 8 metros, formada por tubería de PVC SN-8 de dim 160 mm y piezas especial y arqueta de 20x20. Incluye demolición, excavación, relleno de hormigón HM-20 y reposición de elementos de fachada y vialidad.						
	Números pares	26				26,00	
	Números impares	16				16,00	
							42,00
3.10	ud Conexión a red existente de alcantarillado Conexión a red existente de alcantarillado. Incluye catas, demolición de pavimento, excavación, relleno de hormigón HM-20 posterior, carga y transporte de residuos y reposición de elementos de fachada y vialidad.						
	Calle San Roc	1				1,00	
							1,00
U11047	m Canaleta tráfico pesado D-400 Canal y reja Tramex de dimensiones según planos, para tráfico pesado, clase D-400, revestida con pintura negra y superficie metálica antideslizante, incluido sistema de fijación entre canal y reja a base de Tramex de acero galvanizado, dimensiones según planos, base arqueada permitiendo un mejor relleno del hormigón y nervios de refuerzo para la repartición de las cargas, conectada a red de pluviales mediante tubería de dim 400 mm, totalmente colocada.						
	Calle Solleric	1	4,00			4,00	
							4,00
U11048	ud Imbornal 60x40 De sumidero rectangular sifónico con marco y reja abatible de FD de 600*345 mm dimensiones interiores, C-250 EN-124, con poceta de clapeta normalizada, hormigón de protección HM-20/ B/ 20 con juntas de mortero M-450, incluso conexión a acometidas, demoliciones, excavaciones, obras de fábrica, totalmente acabado.						
	Numeros impares	11				11,00	
	Numeros pares	11				11,00	
							22,00
3.022	mI Tubería PVC corrugado SN8 de 200 mm en conexión a imbornales Tubería enterrada en conexión de imbornales, de PVC corrugado tipo SN 8 KN/m2 color teja, de unión por copa con junta elástica, de 200 mm de diámetro exterior con parte proporcional de piezas especiales, incluida excavación, relleno con hormigón HM-20/B/IIa hasta 10 cm sobre la generatriz superior y posterior relleno con material granular, colocada y probada.						
	Imbornales	22	5,00			110,00	
							110,00

CÓDIGO	RESUMEN	UDS	LONGITUD	ANCHURA	ALTURA	PARCIALES	CANTIDAD
0402254	ud Válvula de retención de descarga dim 600 mm Válvula de retención de descarga dim 600 mm instalada en interior de pozo existente, de polietileno, tipo ROS STS o similar, dimensiones según planos, instalada y probada.						
P18		1				1,00	1,00

 COLEGIO DE INGENIEROS DE CAMINOS, CANALES Y PUERTOS. BALEARES	
Expediente	Fecha
9033/PR/61	PALMA 22/11/2017
VISADO	

CÓDIGO	RESUMEN	UDS	LONGITUD	ANCHURA	ALTURA	PARCIALES	CANTIDAD
--------	---------	-----	----------	---------	--------	-----------	----------

CAPÍTULO CAP.05 CONEXION CARRER JAUME COLOM

1.01 m1 Corte de pavimento

Corte lineal de pavimento asfáltico con cortadora de disco, de cualquier espesor, incluido marcaje, señalización y regulación del tráfico.

Arqueta	4	3,10				12,40	
							12,40

3.01 m3 Excavación en zanjas y pozos, en todo tipo de terreno

Excavación localizada o en zanjas, pozos o arquetas, en cualquier tipo de terreno incluso roca, por medios mecánicos y ayudas manuales, en presencia de servicios, acondicionamiento y compactación del fondo de zanja, carga de sobrantes de la excavación.

Arqueta	1	2,90	1,75	2,05		10,40	
	1	2,90	1,75	2,60		13,20	
							23,60

3.11 m2 Entibación de zanjas de >=1,50 m, mediante paneles metálicos

Entibación en zanjas de h>=1.50m, mediante paneles metálicos con codales regulables, incluso suministro, montaje y desmontaje, grúas, medios auxiliares, apeos y pequeño material, incluso acabado.

Excavación	4	2,50	2,50			25,00	
							25,00

P61002000X M3 HM-20/P/20-IIa en ciminetos y protección colectores con balde

Hormigón HM-20/P/20-IIa en cimientos, alzados y losas de POF, protección de tuberías, incluso suministro, fabricación, transporte, puesta en obra con balde, vibrado y curado, totalmente acabado.

Arqueta	1	2,900	2,900	0,150		1,262	
							1,26

P61013001X M3 HA-30/P/20-IIa en cimientos, alzados y losas, bombeado

Hormigón HA-30/B/20-IIa en cimientos, alzados y losas de obras de fábrica, grandes colectores, tableros G.O.F, incluso suministro, fabricación, transporte, puesta en obra bombeado, virado y curado, totalmente acabado.

Solera	1	2,500	2,500	0,250		1,563	
Alzados	1	2,500	1,400	0,250		0,875	
	1	2,500	1,950	0,250		1,219	
	1	2,500	0,550	0,250		0,344	
	2	1,250	1,400	0,250		0,875	
	2	1,250	1,950	0,250		1,219	
	1	2,000	0,150	0,300		0,090	
Cubierta	1	2,500	2,500	0,250		1,563	
							7,75

P68002000X M2 Encofrado de madera en alzados


Encofrado de madera plano o curvo en alzados.

Solera	4	2,500		0,250		2,500	
Alzados	2	2,500		1,900		9,500	
	2	2,500		2,200		11,000	
	4	1,250		1,900		9,500	
	4	1,250		2,200		11,000	
	2	2,000		0,150		0,600	
							44,10

P68004000X M2 Encofrado de madera en losas

Encofrado de madera plano o curvo en losas.

Cubierta	1	2,500	2,500			6,250	
							6,25



COLEGIO DE INGENIEROS DE BALEARES
CANALES Y PUERTOS
BALEARIC ISLANDS

Expediente	Fecha
9033/PR/61	PALMA 22/11/2017

VISADO

CÓDIGO	RESUMEN	UDS	LONGITUD	ANCHURA	ALTURA	PARCIALES	CANTIDAD
P68105000	M3 Cimbrado de obra de fábrica Cimbrado en Obras de Fabrica. Arqueta	1	2,500	2,500	2,000	12,500	12,50
P60001000	KG Armadura de acero corrugado B-500-S Armadura de acero corrugado tipo B-500-S, elaborado y montado en obra. Armadura vertical transversal dim 16 Cercos trapas dim 8 Armadura vertical longitudinal dim 16 Armadura horizontal dim 16 Zuncho trapas dim 12 despunte y solapes	26 13 34 13 13 20 7 8 0,1	12,000 2,250 0,900 10,000 12,000 10,000 8,000 2,500 1.423,000	1,580 1,570 0,400 1,580 1,580 1,570 1,570 0,890		492,960 45,923 12,240 205,400 246,480 314,000 87,920 17,800 142,300	1.565,02
P6001024	M2 Plancha acero inoxidable perforada, espesor 4 mm Plancha de acero inoxidable tipo Inox AISI 316, de 4 mm de espesor, con perforaciones realizadas mediante láser de diámetro 2 cm, a tresbolillo, dimensiones y disposición según planos, incluso guías, agarraderas y sistemas de sujeción mediante tornillería TAR, totalmente instalada. Aliviadero arqueta	1	2,00	0,50		1,00	1,00

 COLEGIO DE INGENIEROS DE CAMINOS, CANALES Y PUERTOS. BALEARES	
Expediente	Fecha
9033/PR/61	PALMA 22/11/2017
	

CÓDIGO	RESUMEN	UDS	LONGITUD	ANCHURA	ALTURA	PARCIALES	CANTIDAD
--------	---------	-----	----------	---------	--------	-----------	----------

CAPÍTULO CAP.06 CONEXION ESCORXADOR

1.01 m1 Corte de pavimento

Corte lineal de pavimento asfáltico con cortadora de disco, de cualquier espesor, incluido marcaje, señalización y regulación del tráfico.

Arquetas	2	9,60				19,20
Conexión	2	4,00				8,00

27,20

3.01 m3 Excavación en zanjas y pozos, en todo tipo de terreno

Excavación localizada o en zanjas, pozos o arquetas, en cualquier tipo de terreno incluso roca, por medios mecánicos y ayudas manuales, en presencia de servicios, acondicionamiento y compactación del fondo de zanja, carga de sobrantes de la excavación.

Arqueta	2	2,40	2,40	1,30	14,98
Conexión	1	4,00	0,90	1,30	4,68

19,66

082245 ud Arqueta de dimensiones interiores 100x100 cm

Arqueta cuadrada de profundidad hasta 1,50 m y 1,0 m de lado interior en conexión con tuberías de diámetro igual o inferior a 800 mm, de hormigón HA-25/B/20/IIa con solera de 20 cm de espesor y formas hidráulicas, muros de 20 cm de espesor, incluso encofrado y desencofrado, hormigonado, vibrado, desencofrado, curado, juntas de caucho para acoplamiento de tubos, trapa y marco cuadrada, de fundición dúctil tipo REXEL de 600x600 mm y tipo D400 con inscripción del servicio y anagrama del Ayuntamiento de Alaró, pates y parte proporcional de recibido de conductos, totalmente acabado, sin incluir excavación.

	2				2,00
--	---	--	--	--	------

2,00

3.021 m Tubería enterrada de PVC corrugado SN 8 de 400 mm de diámetro ex

Tubería enterrada de PVC corrugado tipo SN 8 KN/m2 color teja, de unión por copa con junta elástica, de 400 mm de diámetro exterior con parte proporcional de piezas especiales, colocada y probada.

Conexión	1	4,00			4,00
----------	---	------	--	--	------

4,00

3.06 m3 Hormigón HM-20 colocado en base y protección de tuberías.

Hormigón HM-20/B/20/IIa, en masa y con tamaño máximo de arido de 20 mm, preparado en planta y suministrado, colocado en soleras y base, incluso extensión, vibrado y curado.

Conexión	1	4,00	0,90	1,30	4,68
	-1	4,00	0,13		-0,52

4,16

P6001024 M2 Plancha acero inoxidable perforada, espesor 4 mm

Plancha de acero inoxidable tipo Inox AISI 316, de 4 mm de espesor, con perforaciones realizadas mediante láser de diámetro 2 cm, a tresbolillo, dimensiones y disposición según planos, incluso guías, agarraderas y sistemas de sujección mediante tornillería TAR, totalmente instalada.

Separador arqueta	1	0,30	0,46		0,14
	1	0,87	0,46		0,40
Paletas repuesto	1	0,30	0,46		0,14
	1	0,87	0,46		0,40

1,08

CÓDIGO	RESUMEN	UDS	LONGITUD	ANCHURA	ALTURA	PARCIALES	CANTIDAD
--------	---------	-----	----------	---------	--------	-----------	----------

CAPÍTULO CAP.07 AFIRMADO Y PAVIMENTACIÓN DE VIALES

U0401 m3 Zahorra artificial colocada en subbase y base granular

Zahorra artificial colocada en subbase y base granular, incluso suministro, transporte, extensión en capas de no más de 20 cm, incluso rasanteo, nivelación y puesta a cota de trapas en camino existente, derrames, rasanteo, riego y compactación.

Pavimentación calles zonas demolidas	1	721,50	0,25	180,38	
					180,38

4.01 m2 Capa de aglomerado asfáltico en caliente tipo AC-16 surf S, 5 cm

Capa de aglomerado asfáltico en caliente tipo AC-16 surf S (antigua S-12), de 5 cm. de espesor medio, en capa de rodadura, con árido calizo y betún B50/70 con una dotación mínima de 4,55% , incluso riego con emulsión bituminosa de imprimación C50BF4 IMP, extendido y compactado, totalmente terminada y puesta a cota de trapas existentes en calzada, medida la superficie construida.

Calle Pontarró	1	1.010,00		1.010,00	
Calle Manyoles	1	320,00		320,00	
					1.330,00

UR0278CUNAL Cuneta canto rodado tipo Alaró

Formación de pavimento para circulación de la escorrentía en calzada, tipo cuneta ALARÓ, de dimensiones según planos, formada por base de hormigón HM-20/B/20/11a de espesor 15 cm, encintado de bordillo de piedra caliza natural, tallado en piezas rectangulares de dimensiones 30x20x10 cm y pavimentación a base de piedra natural de canto rodado, de tamaño 8 - 10 cm, de incluido corte de pavimento, excavación, colocación de bordillo de piedra caliza enrasado con pavimento existente con base de hormigón HM-20, vertido, nivelado, maestreado y fratasado del hormigón, colocación a mano de la piedra de canto rodado sobre hormigón fresco, trabajado hasta obtención del acabado superficial según indicaciones de la dirección de obra, curado, corte de juntas de retracción y adecuación de las rejas de imbornales, incluso recrecido de pocetas, totalmente acabado.

Calle Pontarró					
Números pares	1	223,00		223,00	
Números impares	1	64,00		64,00	
	1	182,00		182,00	
Calle Manyoles					
Números pares	1	34,00		34,00	
Números impares	1	42,00		42,00	
	1	14,00		14,00	
					559,00

CÓDIGO RESUMEN UDS LONGITUD ANCHURA ALTURA PARCIALES CANTIDAD

CAPÍTULO CAP.08 CANALIZACIÓN DE RESERVA

P41802001X ML CANALIZACIÓN RESERVA 2Ø160mm PVC, 4atm

Canalización de reserva bajo acerasformada por dos tubos PVC de D=160mm (4 atm), incluso excavación, transporte sobrantes a vertedero, alambre guía y protección HNE 15/ P/ 25, según sección tipo y acabado.

Calle Pontarró

Números pares 1 223,000 223,000

Números impares 1 64,000 64,000

1 182,000 182,000

Calle Manyoles

Números pares 1 34,000 34,000

Números impares 1 42,000 42,000

1 14,000 14,000

559,00

 COLEGIO DE INGENIEROS DE CAMINOS, CANALES Y PUERTOS. BALEARES	
Expediente	Fecha
9033/PR/61	PALMA 22/11/2017
VISADO	

CÓDIGO	RESUMEN	UDS	LONGITUD	ANCHURA	ALTURA	PARCIALES	CANTIDAD
--------	---------	-----	----------	---------	--------	-----------	----------

CAPÍTULO CAP.09 SEGURIDAD Y SALUD

5.01 ud Estudio de seguridad y salud.
 Estudio de seguridad y salud.

1,00

 COLEGIO DE INGENIEROS DE CAMINOS, CANALES Y PUERTOS. BALEARES	
Expediente	Fecha
9033/PR/61	PALMA 22/11/2017
V I S A D O	

CÓDIGO RESUMEN UDS LONGITUD ANCHURA ALTURA PARCIALES CANTIDAD

CAPÍTULO CAP.10 GESTIÓN DE RESIDUOS

6.01 tn Deposición controlada de residuos

Deposición controlada en vertedero autorizado, perteneciente a MAC INSULAR de residuos, incluso canon, carga y transporte.

s/ Gestión de Residuos

Demolición de firme	1,8	0,10	177,89	=CAP.01	1.02
Fresado pavimento	1,8	0,04	49,61	=CAP.01	1.03
				227,50	

 <p>COLEGIO DE INGENIEROS DE CAMINOS, CANALES Y PUERTOS. BALEARES</p>	
Expediente	Fecha
9033/PR/61	PALMA 22/11/2017
VISADO	



4.2.- CUADRO DE PRECIOS Nº 1


 COLEGIO DE INGENIEROS DE CAMINOS, CANALES Y PUERTOS. BALEARES	
Expediente	Fecha
9033/PR/61	PALMA 17
VISADO	

Resolución de puntos interconexión de redes en cruce Sa Creu y en Camí des Camp Roig y renovación de infraestructura y pavimento en c/ Pontarró T.M. Alaró


CÓDIGO	UD	RESUMEN	PRECIO
CAPÍTULO CAP.01 DEMOLICIONES			
1.01	m1	Corte de pavimento Corte lineal de pavimento asfáltico con cortadora de disco, de cualquier espesor, incluido marcaje, señalización y regulación del tráfico.	1,74
		UN EUROS con SETENTA Y CUATRO CÉNTIMOS	
1.02	m2	Demolición de pavimentos asfálticos y/o de hormigón Demolición de pavimentos asfálticos y/o de hormigón en presencia de servicios, de cualquier espesor, con medios manuales o mecánicos, señalización previa y desvíos de tráfico incluida retirada del material a acopio.	2,30
		DOS EUROS con TREINTA CÉNTIMOS	
1.03	m2	Fresado de pavimento asfáltico o de hormigón, espesor med 4 cm Fresado de pavimento asfáltico o de hormigón, con un espesor medio de 4 cm., realizado con medios mecánicos, incluso carga y transporte hasta acopio a cualquier distancia.	3,49
		TRES EUROS con CUARENTA Y NUEVE CÉNTIMOS	
1.04	tn	Transporte de residuos a centro de tratamiento Transporte de residuos a centro de reciclaje, a monodépósito, a vertedero específico o a centro de recogida y transferencia, kilometraje ilimitado, con camión, cargado con medios mecánicos, incluso acopio intermedio en obra y carga sobre camión..	5,91
		CINCO EUROS con NOVENTA Y UN CÉNTIMOS	
1.05	p.a	Partida alzada a justificar para la reposición de servicios no de Partida alzada a justificar para la reposición de servicios no detectados durante la redacción del proyecto y afectados por las obras	1.250,00
		MIL DOSCIENTOS CINCUENTA EUROS	
1.06	Ud	Cata para localización de servicios Cata para localización de servicios y conducciones, con medios manuales o mecánicos, extracción de tierras a borde o carga mecánica o manual sobre camión o contenedor, y relleno posterior con material equivalente al existente, compactado al 100% PN, incluso localización con georadar de servicios y profundidades, identificación y reposición de pavimento o relleno, regulación de tráfico y señalización de obras, a cualquier profundidad y de toda la anchura de la calle.	96,50
		NOVENTA Y SEIS EUROS con CINCUENTA CÉNTIMOS	
CAPÍTULO CAP.02 RED DE ABASTECIMIENTO			
2.02	m3	Excavación en zanjas, en cualquier tipo de terreno Excavación localizada o en zanjas de ancho reducido, en cualquier tipo de terreno incluso roca, por medios mecánicos, en presencia de servicios, incluso acondicionamiento y compactación del fondo de zanja, carga, transporte de sobrantes a vertedero o acopio de materiales en las intermediaciones del tajo para posterior utilización, perfilado a mano.	14,94
		CATORCE EUROS con NOVENTA Y CUATRO CÉNTIMOS	
2.03	m3	Relleno con material granular Gravilla nº1 Material granular tipo Gravilla nº1, procedente de cantera colocada en capa de asiento y/o protección de tuberías en zanja, incluso transporte a cualquier distancia, vertido, colocación en tongadas de espesor hasta 30 cm con compactación del 95% P. M, rasanteo y retacado mediante medios mecánicos.	17,85
		DIECISIETE EUROS con OCHENTA Y CINCO CÉNTIMOS	
2.04	m3	Relleno de zanja abastecimiento con zahorra artificial Relleno de zanja de abastecimiento con zahorra artificial compactado con medios mecánicos y manuales, en tongadas de 10 cm. de espesor máximo, hasta el 100% del Próctor Modificado, incluso regado de los mismos.	33,84
		TREINTA Y TRES EUROS con OCHENTA Y CUATRO CÉNTIMOS	

 COLEGIO DE INGENIEROS DE CAMINOS, CANALES Y PUERTOS. BALEARES	
Expediente	Fecha
9033/PR/61	PALMA 22/11/2017
VISADO	


CÓDIGO	UD	RESUMEN	PRECIO
2.061	ml	<p>Conduccion Polietileno dim 150, presión 16 atm, banda azul</p> <p>Suministro y colocación de conducción de Polietileno D-150 mm exterior banda azul para agua potable y 16 atm. de presión, incluso p.p. de piezas especiales, codos, T, sistemas de anclaje y accesorios necesarios para su montaje, cinta de señalización y prueba de presión y desinfección.</p>	30,24
			TREINTA EUROS con VEINTICUATRO CÉNTIMOS
2.062	ml	<p>Conduccion Polietileno dim 110, presión 16 atm, banda azul</p> <p>Suministro y colocación de conducción de Polietileno D-110 mm exterior banda azul para agua potable y 16 atm. de presión, incluso p.p. de piezas especiales y accesorios necesarios para su montaje, cinta de señalización y prueba de presión y desinfección.</p>	21,73
			VEINTIUN EUROS con SETENTA Y TRES CÉNTIMOS
2.07	ud	<p>Válvula de mariposa PE 150 mm</p> <p>Válvula mariposa, en tubería de agua potable PE 150 mm, montada y probada.</p>	243,19
			DOSCIENTOS CUARENTA Y TRES EUROS con DIECINUEVE CÉNTIMOS
2.08	ud	<p>Acometida a la red de distribución de longitud hasta 8 m</p> <p>Acometida a la red de distribución de longitud menor o igual a 8 metros, formada por collarín de toma, tubería de PEAD 1" (32 mm) PN 16 y llave de esfera, i/p.p. de enlaces, roscas, y codos y piezas especiales de latón, hasta el contador existente. Incluye demolición, excavación, relleno posterior y reposición de elementos de fachada, así como adecuación del registro en fachada..</p>	138,90
			CIENTO TREINTA Y OCHO EUROS con NOVENTA CÉNTIMOS
2.10	ud	<p>Arqueta para alojamiento de válvula, tubo dim 400 trapa D400</p> <p>Arqueta para alojamiento de v válvula o conexión a red, formada por asiento de hormigón, tubo de PVC corrugado DN400, y marco y tapa de fundición D400 colocada con mortero.</p>	139,71
			CIENTO TREINTA Y NUEVE EUROS con SETENTA Y UN CÉNTIMOS
2.11	ud	<p>Conexión a red existente abastecimiento</p> <p>Conexionado a red existente. Incluye catas, demolición de pavimento, excavación, relleno posterior y carga y transporte de residuos, enlaces, roscas, codos, reducciones, piezas especiales y reposición de elementos de vialidad.</p>	383,68
			TRESCIENTOS OCHENTA Y TRES EUROS con SESENTA Y OCHO CÉNTIMOS
2.12	ml	<p>Desmontaje y retirada de tubería de fibrocemento</p> <p>Desmontaje y retirada de tubería de fibrocemento, previa excavación con medios mecánicos o manuales, realizando todas las operaciones conforme a la normativa vigente relativa a residuos tóxicos peligrosos, riesgo de trabajar con amianto y prevención de riesgos laborales: humectación de la tubería previo al desmontaje con un encapsulante, montaje de la zona de acopio con exclusión de materiales y salida/entrada de descontaminación del personal, desmontaje de las tubería, aspiración del polvo de amianto en foco de emisión, incluso envasado de la tubería desmontadas por macrocápsulas con plástico galga 500 y los fragmentos en big-bags homologados de amianto, etiquetado con código de identificación en el que se indique naturaleza de riesgos, pictograma,..., registro y cumplimentación oficial del plan de gestión, incluso descontaminación del material ensacado previo a la carga del camión, carga y transporte y tratamiento de residuos a vertedero autorizado para tratar residuos peligrosos de clase 3 de seguridad, tramitación legal para la evacuación y correcta gestión de los mismos (comunicados a organismos ambientales, documentos de aceptación, documentos de control y seguimiento, trazabilidad del residuo), incluso elaboración del plan de trabajo, medidas preventivas, delimitación y señalización de las áreas de trabajo, cabinas de descontaminación y medios de protección individual y mediciones ambientales, elaboración de informe, libros de registros personales, incluso mantenimiento del servicio durante la ejecución de las obras.</p>	54,73
			CINCUENTA Y CUATRO EUROS con SETENTA Y TRES CÉNTIMOS

 COLEGIO DE INGENIEROS DE CAMINOS, CANALES Y PUERTOS	
CAPÍTULO CAP.03 RED DE SANEAMIENTO	
Expediente	Fecha
9033/PR/61	PALMA 22/11/2017
VISADO	


CÓDIGO	UD	RESUMEN	PRECIO
3.01	m3	Excavación en zanjas y pozos, en todo tipo de terreno Excavación localizada o en zanjas, pozos o arquetas, en cualquier tipo de terreno incluso roca, por medios mecánicos y ayudas manuales, en presencia de servicios, acondicionamiento y compactación del fondo de zanja, carga de sobrantes de la excavación.	13,90
		TRECE EUROS con NOVENTA CÉNTIMOS	
3.02	m	Tubería enterrada de PVC corrugado SN 8 de 315 mm de diámetro ex Tubería enterrada de PVC corrugado tipo SN 8 KN/m2 color teja, de unión por copa con junta elástica, de 315 mm de diámetro exterior con parte proporcional de piezas especiales, colocada y probada.	34,84
		TREINTA Y CUATRO EUROS con OCHENTA Y CUATRO CÉNTIMOS	
3.021	m	Tubería enterrada de PVC corrugado SN 8 de 400 mm de diámetro ex Tubería enterrada de PVC corrugado tipo SN 8 KN/m2 color teja, de unión por copa con junta elástica, de 400 mm de diámetro exterior con parte proporcional de piezas especiales, colocada y probada.	57,75
		CINCUENTA Y SIETE EUROS con SETENTA Y CINCO CÉNTIMOS	
3.04	m3	Relleno de zanja con material seleccionado procedente excavación Relleno de zanja con material seleccionado procedente de la excavación compactado con medios mecánicos, en tongadas de 20 cm. de espesor, hasta el 98% del Próctor Modificado, incluso regado de los mismos.	7,19
		SIETE EUROS con DIECINUEVE CÉNTIMOS	
3.05	m3	Material granular o arena colocada en lecho y protección de tube Material granular o arena procedente de cantera colocada en capa de asiento y/o protección de tuberías en zanja, incluso transporte a cualquier distancia, vertido, colocación, rasanteo y retacado mediante medios mecánicos.	17,20
		DIECISIETE EUROS con VEINTE CÉNTIMOS	
3.06	m3	Hormigón HM-20 colocado en base y protección de tuberías. Hormigón HM-20/B/20/IIa, en masa y con tamaño máximo de arido de 20 mm, preparado en planta y suministrado, colocado en soleras y base, incluso extensión, vibrado y curado.	73,80
		SETENTA Y TRES EUROS con OCHENTA CÉNTIMOS	
3.08	ud	Pozo de registro circular profundidad superior a 2,50 m Pozo de registro circular de profundidad superior a 2,50 m y 1,2 m de diámetro interior en conexión con tuberías de diámetro igual o inferior a 800 mm, de hormigón en masa HA-25/B/20/IIa con solera de 25 cm de espesor y formas hidráulicas, muros de 25 cm de espesor, incluso encofrado y desencofrado, ferrallado dos caras de mallazo 15x15 dim 8 mm, hormigonado, vibrado, desencofrado, curado, juntas de caucho para acoplamiento de tubos, tapa y marco de fundición dúctil tipo REXEL con visagra y cierre de pestillo según EN124 y con marca NF y tipo D400 con inscripción del servicio y anagrama del Ayuntamiento de Alaró de 60 cm de diámetro, pates y parte proporcional de recibido de conductos, totalmente acabado, sin incluir excavación y relleno posterior.	846,22
		OCHOCIENTOS CUARENTA Y SEIS EUROS con VEINTIDOS CÉNTIMOS	
3.081	ud	Pozo de registro circular profundidad hasta 2,50m Pozo de registro circular de profundidad hasta 2,50 m y 1,2 m de diámetro interior en conexión con tuberías de diámetro igual o inferior a 800 mm, de hormigón en masa HA-25/B/20/IIa con solera de 25 cm de espesor y formas hidráulicas, muros de 25 cm de espesor, incluso encofrado y desencofrado, ferrallado mediante doble mallazo dim 8 en cuadrícula de 15x15 cm, hormigonado, vibrado, desencofrado, curado, juntas de caucho para acoplamiento de tubos, tapa y marco de fundición dúctil tipo REXEL con visagra y cierre de pestillo según EN124 y con marca NF y tipo D400 con inscripción del servicio y anagrama del Ayuntamiento de Alaró de 60 cm de diámetro, pates y parte proporcional de recibido de conductos, totalmente acabado, sin incluir excavación y relleno posterior.	548,53
		QUINIENTOS CUARENTA Y OCHO EUROS con CINCUENTA Y TRES CÉNTIMOS	

 COLEGIO DE INGENIEROS DE CANARIAS CANALES Y PUERTOS. BALEARES	
Expediente	Fecha
9033/PR/61	PALMA 22/11/2017
VISADO	

CÓDIGO	UD	RESUMEN	PRECIO
3.082	ud	<p>Pozo de interconexión con red de pluviales, profundidad >3,50 m</p> <p>Pozo de interconexión con la red de pluviales, circular, de profundidad superior a 3,50 m y 1,2 m de diámetro interior en conexión con tuberías de diámetro igual o inferior a 800 mm, de hormigón en masa HA-25/B/20/IIa con solera de 25 cm de espesor y formas hidráulicas, muros de 25 cm de espesor, incluso encofrado y desencofrado, ferrallado dos caras de mallazo 15x15 dim 8 mm, hormigonado, vibrado, desencofrado, curado, juntas de caucho para acoplamiento de tubos, tapa y marco de fundición dúctil tipo REXEL con visagra y cierre de pestillo según EN124 y con marca NF y tipo D400 con inscripción del servicio y anagrama del Ayuntamiento de Alaró de 60 cm de diámetro, pates y parte proporcional de recibido de conductos, incluida la paertura de conexión en la tubería de pluviales, dimensiones según planos, y relleno de la parte inferior de la tubería de pluviales para apoyo de la misma con hormigón, totalmente acabado, sin incluir excavación y relleno posterior.</p>	935,26
			NOVECIENTOS TREINTA Y CINCO EUROS con VEINTISEIS CÉNTIMOS
3.09	ud	<p>Acometida a la red de alcantarillado de longitud hasta 8 m</p> <p>Acometida a la red de alcantarillado de longitud menor o igual a 8 metros, formada por tubería de PVC SN-8 de dim 200 mm y piezas especiales, incluida arqueta de 50X35 cm. Incluye demolición, excavación, relleno de hormigón HM-20 y reposición de elementos de fachada y vialidad.</p>	255,45
			DOSCIENTOS CINCUENTA Y CINCO EUROS con CUARENTA Y CINCO CÉNTIMOS
3.10	ud	<p>Conexión a red existente de alcantarillado</p> <p>Conexionado a red existente de alcantarillado. Incluye catas, demolición de pavimento, excavación, relleno de hormigón HM-20 posterior, carga y transporte de residuos y reposición de elementos de fachada y vialidad.</p>	249,15
			DOSCIENTOS CUARENTA Y NUEVE EUROS con QUINCE CÉNTIMOS
3.11	m2	<p>Entibación de zanjas de >=1,50 m, mediante paneles metálicos</p> <p>Entibación en zanjas de h>=1.50m, mediante paneles metálicos con codales regulables, incluso suministro, montaje y desmontaje, grúas, medios auxiliares, apeos y pequeño material, incluso acabado.</p>	8,96
			OCHO EUROS con NOVENTA Y SEIS CÉNTIMOS
3.12	ud	<p>Clapeta antiretorno dim 200 mm</p> <p>Clapeta antiretorno dim 200 mm instalada en arqueta de acometida de fecales, de polietileno, tipo Ecoflap200B o similar, dimensiones según planos, instalada y probada.</p>	218,06
			DOSCIENTOS DIECIOCHO EUROS con SEIS CÉNTIMOS
2.12	ml	<p>Desmontaje y retirada de tubería de fibrocemento</p> <p>Desmontaje y retirada de tubería de fibrocemento, previa excavación con medios mecánicos o manuales, realizando todas las operaciones conforme a la normativa vigente relativa a residuos tóxicos peligrosos, riesgo de trabajar con amianto y prevención de riesgos laborales: humectación de la tubería previo al desmontaje con un encapsulante, montaje de la zona de acopio con exclusión de materiales y salida/entrada de descontaminación del personal, desmontaje de la tubería, aspiración del polvo de amianto en foco de emisión, incluso envasado de la tubería desmontadas por macrocápsulas con plástico galga 500 y los fragmentos en big-bags homologados de amianto, etiquetado con código de identificación en el que se indique naturaleza de riesgos, pictograma..., registro y cumplimentación oficial del plan de gestión, incluso descontaminación del material ensacado previo a la carga del camión, carga y transporte y tratamiento de residuos a vertedero autorizado para tratar residuos peligrosos de clase 3 de seguridad, tramitación legal para la evacuación y correcta gestión de los mismos (comunicados a organismos ambientales, documentos de aceptación, documentos de control y seguimiento, trazabilidad del residuo), incluso elaboración del plan de trabajo, medidas preventivas, delimitación y señalización de las áreas de trabajo, cabinas de descontaminación y medios de protección individual y mediciones ambientales, elaboración de informe, libros de registros personales, incluso mantenimiento del servicio durante la ejecución de las obras.</p>	54,73
			CINCUENTA Y CUATRO EUROS con SETENTA Y TRES CÉNTIMOS


 COLEGIO DE INGENIEROS DE CAMINOS,
 CANALES Y PUERTOS.
 BALEARES
CAPÍTULO CAP.04 RED DE AGUAS PLUVIALES
 PALMA
 22/11/2017
 9033/PR/61
VISADO


CÓDIGO	UD	RESUMEN	PRECIO
3.01	m3	Excavación en zanjas y pozos, en todo tipo de terreno Excavación localizada o en zanjas, pozos o arquetas, en cualquier tipo de terreno incluso roca, por medios mecánicos y ayudas manuales, en presencia de servicios, acondicionamiento y compactación del fondo de zanja, carga de sobrantes de la excavación.	13,90
		TRECE EUROS con NOVENTA CÉNTIMOS	
3.021	m	Tubería enterrada de PVC corrugado SN 8 de 400 mm de diámetro ex Tubería enterrada de PVC corrugado tipo SN 8 KN/m2 color teja, de unión por copa con junta elástica, de 400 mm de diámetro exterior con parte proporcional de piezas especiales, colocada y probada.	57,75
		CINCUENTA Y SIETE EUROS con SETENTA Y CINCO CÉNTIMOS	
3.04	m3	Relleno de zanja con material seleccionado procedente excavación Relleno de zanja con material seleccionado procedente de la excavación compactado con medios mecánicos, en tongadas de 20 cm. de espesor, hasta el 98% del Próctor Modificado, incluso regado de los mismos.	7,19
		SIETE EUROS con DIECINUEVE CÉNTIMOS	
3.05	m3	Material granular o arena colocada en lecho y protección de tube Material granular o arena procedente de cantera colocada en capa de asiento y/o protección de tuberías en zanja, incluso transporte a cualquier distancia, vertido, colocación, rasanteo y retacado mediante medios mecánicos.	17,20
		DIECISIETE EUROS con VEINTE CÉNTIMOS	
3.06	m3	Hormigón HM-20 colocado en base y protección de tuberías. Hormigón HM-20/B/20/11a, en masa y con tamaño máximo de arido de 20 mm, preparado en planta y suministrado, colocado en soleras y base, incluso extensión, vibrado y curado.	73,80
		SETENTA Y TRES EUROS con OCHENTA CÉNTIMOS	
3.081	ud	Pozo de registro circular profundidad hasta 2,50m Pozo de registro circular de profundidad hasta 2,50 m y 1,2 m de diámetro interior en conexión con tuberías de diámetro igual o inferior a 800 mm, de hormigón en masa HA-25/B/20/11a con solera de 25 cm de espesor y formas hidráulicas, muros de 25 cm de espesor, incluso encofrado y desencofrado, ferraldo mediante doble mallazo dim 8 en cuadrícula de 15x15 cm, hormigonado, vibrado, desencofrado, curado, juntas de caucho para acoplamiento de tubos, tapa y marco de fundición dúctil tipo REXEL con visagra y cierre de pestillo según EN124 y con marca NF y tipo D400 con inscripción del servicio y anagrama del Ayuntamiento de Alaró de 60 cm de diámetro, pates y parte proporcional de recibido de conductos, totalmente acabado, sin incluir excavación y relleno posterior.	548,53
		QUINIENTOS CUARENTA Y OCHO EUROS con CINCUENTA Y TRES CÉNTIMOS	
3.091	ud	Acometida red de pluviales longitud hasta 8 m Acometida a la red de pluviales de longitud menor o igual a 8 metros, formada por tubería de PVC SN-8 de dim 160 mm y piezas especial y arqueta de 20x20. Incluye demolición, excavación, relleno de hormigón HM-20 y reposición de elementos de fachada y vialidad.	238,47
		DOSCIENTOS TREINTA Y OCHO EUROS con CUARENTA Y SIETE CÉNTIMOS	
3.10	ud	Conexión a red existente de alcantarillado Conexión a red existente de alcantarillado. Incluye catas, demolición de pavimento, excavación, relleno de hormigón HM-20 posterior, carga y transporte de residuos y reposición de elementos de fachada y vialidad.	249,15
		DOSCIENTOS CUARENTA Y NUEVE EUROS con QUINCE CÉNTIMOS	

 COLEGIO DE INGENIEROS DE CAMINOS, CANALES Y PUERTOS. BALEARES	
Expediente	Fecha
9033/PR/61	PALMA 22/11/2017
VISADO	

CÓDIGO	UD	RESUMEN	PRECIO
U11047	m	Canaleta trafico pesado D-400 Canal y reja Tramex de dimensiones según planos, para tráfico pesado, clase D-400, revestida con pintura negra y superficie metálica antideslizante, incluido sistema de fijación entre canal y reja a base de Tramex de acero galvanizado, dimensiones según planos, base arqueada permitiendo un mejor relleno del hormigón y nervios de refuerzo para la repartición de las cargas, conectada a red de pluviales mediante tubería de dim 400 mm, totalmente colocada.	250,19
			DOSCIENTOS CINCUENTA EUROS con DIECINUEVE CÉNTIMOS
U11048	ud	Imbornal 60x40 De sumidero rectangular sifónico con marco y reja abatible de FD de 600*345 mm dimensiones interiores, C-250 EN-124, con poceta de clapeta normalizada, hormigón de protección HM-20/B/ 20 con juntas de mortero M-450, incluso conexión a acometidas, demoliciones, excavaciones, obras de fábrica, totalmente acabado.	178,10
			CIENTO SETENTA Y OCHO EUROS con DIEZ CÉNTIMOS
3.022	ml	Tubería PVC corrugado SN8 de 200 mm en conexión a imbornales Tubería enterrada en conexión de imbornales, de PVC corrugado tipo SN 8 KN/m2 color teja, de unión por copa con junta elástica, de 200 mm de diámetro exterior con parte proporcional de piezas especiales, incluida excavación, relleno con hormigón HM-20/B/IIa hasta 10 cm sobre la generatriz superior y posterior relleno con material granular, colocada y probada.	47,39
			CUARENTA Y SIETE EUROS con TREINTA Y NUEVE CÉNTIMOS
0402254	ud	Válvula de retención de descarga dim 600 mm Válvula de retención de descarga dim 600 mm instalada en interior de pozo existente, de polietileno, tipo ROS STS o similar, dimensiones según planos, instalada y probada.	555,54
			QUINIENTOS CINCUENTA Y CINCO EUROS con CINCUENTA Y CUATRO CÉNTIMOS

CAPÍTULO CAP.05 CONEXION CARRER JAUME COLOM

1.01	ml	Corte de pavimento Corte lineal de pavimento asfáltico con cortadora de disco, de cualquier espesor, incluido marcaje, señalización y regulación del tráfico.	1,74
			UN EUROS con SETENTA Y CUATRO CÉNTIMOS
3.01	m3	Excavación en zanjas y pozos, en todo tipo de terreno Excavación localizada o en zanjas, pozos o arquetas, en cualquier tipo de terreno incluso roca, por medios mecánicos y ayudas manuales, en presencia de servicios, acondicionamiento y compactación del fondo de zanja, carga de sobrantes de la excavación.	13,90
			TRECE EUROS con NOVENTA CÉNTIMOS
3.11	m2	Entibación de zanjas de >=1,50 m, mediante paneles metálicos Entibación en zanjas de h>=1.50m, mediante paneles metálicos con codales regulables, incluso suministro, montaje y desmontaje, grúas, medios auxiliares, apeos y pequeño material, incluso acabado.	8,96
			OCHO EUROS con NOVENTA Y SEIS CÉNTIMOS
P61002000X	M3	HM-20/P/20-IIa en cimientos y protección colectores con balde Hormigón HM-20/P/20-IIa en cimientos, alzados y losas de POF, protección de tuberías, incluso suministro, fabricación, transporte, puesta en obra con balde, vibrado y curado, totalmente acabado.	72,91
			SETENTA Y DOS EUROS con NOVENTA Y UN CÉNTIMOS
P61013001X	M3	HA-30/P/20-IIa en cimientos, alzados y losas, bombeado Hormigón HA-30/B/20-IIa en cimientos, alzados y losas de obras de fábrica, grandes colectores, tableros G.O.F, incluso suministro, fabricación, transporte, puesta en obra bombeado, virado y curado, totalmente acabado.	98,90
			NOVENTA Y OCHO EUROS con NOVENTA CÉNTIMOS

 COLEGIO DE INGENIEROS DE CAMINOS, CANALES Y PUERTOS, BALEARES	
Expediente	Fecha
9033/PR/61	PALMA 22/11/2017
VISADO	

CÓDIGO	UD	RESUMEN	PRECIO
P68002000X	M2	Encofrado de madera en alzados Encofrado de madera plano o curvo en alzados.	21,14
			VEINTIUN EUROS con CATORCE CÉNTIMOS
P68004000X	M2	Encofrado de madera en losas Encofrado de madera plano o curvo en losas.	25,26
			VEINTICINCO EUROS con VEINTISEIS CÉNTIMOS
P68105000	M3	Cimbrado de obra de fábrica Cimbrado en Obras de Fabrica.	67,15
			SESENTA Y SIETE EUROS con QUINCE CÉNTIMOS
P60001000	KG	Armadura de acero corrugado B-500-S Armadura de acero corrugado tipo B-500-S, elaborado y montado en obra.	1,25
			UN EUROS con VEINTICINCO CÉNTIMOS
P6001024	M2	Plancha acero inoxidable perforada, espesor 4 mm Plancha de acero inoxidable tipo Inox AISI 316, de 4 mm de espesor, con perforaciones realizadas mediante láser de diámetro 2 cm, a tresbolillo, dimensiones y disposición según planos, incluso guías, agarraderas y sistemas de sujeción mediante tornillería TAR, totalmente instalada.	333,19
			TRESCIENTOS TREINTA Y TRES EUROS con DIECINUEVE CÉNTIMOS

CAPÍTULO CAP.06 CONEXION ESCORXADOR

1.01	ml	Corte de pavimento Corte lineal de pavimento asfáltico con cortadora de disco, de cualquier espesor, incluido marcaje, señalización y regulación del tráfico.	1,74
			UN EUROS con SETENTA Y CUATRO CÉNTIMOS
3.01	m3	Excavación en zanjas y pozos, en todo tipo de terreno Excavación localizada o en zanjas, pozos o arquetas, en cualquier tipo de terreno incluso roca, por medios mecánicos y ayudas manuales, en presencia de servicios, acondicionamiento y compactación del fondo de zanja, carga de sobrantes de la excavación.	13,90
			TRECE EUROS con NOVENTA CÉNTIMOS
082245	ud	Arqueta de dimensiones interiores 100x100 cm Arqueta cuadrada de profundidad hasta 1,50 m y 1,0 m de lado interior en conexión con tuberías de diámetro igual o inferior a 800 mm, de hormigón HA-25/B/20/IIa con solera de 20 cm de espesor y formas hidráulicas, muros de 20 cm de espesor, incluso encofrado y desencofrado, hormigonado, vibrado, desencofrado, curado, juntas de caucho para acoplamiento de tubos, trapa y marco cuadrada, de fundición dúctil tipo REXEL de 600x600 mm y tipo D400 con inscripción del servicio y anagrama del Ayuntamiento de Alaró, pates y parte proporcional de recibido de conductos, totalmente acabado, sin incluir excavación.	522,83
			QUINIENTOS VEINTIDOS EUROS con OCHENTA Y TRES CÉNTIMOS
3.021	m	Tubería enterrada de PVC corrugado SN 8 de 400 mm de diámetro ex Tubería enterrada de PVC corrugado tipo SN 8 KN/m2 color teja, de unión por copa con junta elástica, de 400 mm de diámetro exterior con parte proporcional de piezas especiales, colocada y probada.	57,75
			CINCUENTA Y SIETE EUROS con SETENTA Y CINCO CÉNTIMOS
3.06	m3	Hormigón HM-20 colocado en base y protección de tuberías. Hormigón HM-20/B/20/IIa, en masa y con tamaño máximo de arido de 20 mm, preparado en planta y suministrado, colocado en soleras y base, incluso extensión, vibrado y curado.	73,80
			SETENTA Y TRES EUROS con OCHENTA CÉNTIMOS



CÓDIGO	UD	RESUMEN	PRECIO
P6001024	M2	Plancha acero inoxidable perforada, espesor 4 mm	333,19
		Plancha de acero inoxidable tipo Inox AISI 316, de 4 mm de espesor, con perforaciones realizadas mediante láser de diámetro 2 cm, a tresbolillo, dimensiones y disposición según planos, incluso guías, agarraderas y sistemas de sujeción mediante tornillería TAR, totalmente instalada.	
			TRESCIENTOS TREINTA Y TRES EUROS con DIECINUEVE CÉNTIMOS

CAPÍTULO CAP.07 AFIRMADO Y PAVIMENTACIÓN DE VIALES

U0401	m3	Zahorra artificial colocada en subbase y base granular	18,88
		Zahorra artificial colocada en subbase y base granular, incluso suministro, transporte, extensión en capas de no más de 20 cm, incluso rasanteo, nivelación y puesta a cota de trapas en camino existente, derrames, rasanteo, riego y compactación.	
			DIECIOCHO EUROS con OCHENTA Y OCHO CÉNTIMOS
4.01	m2	Capa de aglomerado asfáltico en caliente tipo AC-16 surf S, 5 cm	8,67
		Capa de aglomerado asfáltico en caliente tipo AC-16 surf S (antigua S-12), de 5 cm. de espesor medio, en capa de rodadura, con árido calizo y betún B50/70 con una dotación mínima de 4,55%, incluso riego con emulsión bituminosa de imprimación C50BF4 IMP, extendido y compactado, totalmente terminada y puesta a cota de trapas existentes en calzada, medida la superficie construida.	
			OCHO EUROS con SESENTA Y SIETE CÉNTIMOS
UR0278CUNAL	m	Cuneta canto rodado tipo Alaró	51,95
		Formación de pavimento para circulación de la escorrentía en calzada, tipo cuneta ALARÓ, de dimensiones según planos, formada por base de hormigón HM-20/B/20/IIa de espesor 15 cm, encintado de bordillo de piedra caliza natural, tallado en piezas rectangulares de dimensiones 30x20x10 cm y pavimentación a base de piedra natural de canto rodado, de tamaño 8 - 10 cm, de incluido corte de pavimento, excavación, colocación de bordillo de piedra caliza enrasado con pavimento existente con base de hormigón HM-20, vertido, nivelado, maestreado y fratasado del hormigón, colocación a mano de la piedra de canto rodado sobre hormigón fresco, trabajado hasta obtención del acabado superficial según indicaciones de la dirección de obra, curado, corte de juntas de retracción y adecuación de las rejillas de imbornales, incluso recrecido de pocetas, totalmente acabado.	
			CINCUENTA Y UN EUROS con NOVENTA Y CINCO CÉNTIMOS

CAPÍTULO CAP.08 CANALIZACIÓN DE RESERVA

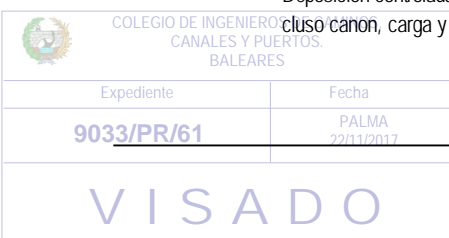
P41802001X	ML	CANALIZACIÓN RESERVA Ø160mm PVC, 4atm	16,64
		Canalización de reserva bajo aceras formada por dos tubos PVC de D=160mm (4 atm), incluso excavación, transporte sobrantes a vertedero, alambre guía y protección HNE 15/ P/ 25, según sección tipo y acabado.	
			DIECISEIS EUROS con SESENTA Y CUATRO CÉNTIMOS

CAPÍTULO CAP.09 SEGURIDAD Y SALUD

5.01	ud	Estudio de seguridad y salud.	13.539,29
		Estudio de seguridad y salud.	
			TRECE MIL QUINIENTOS TREINTA Y NUEVE EUROS con VEINTINUEVE CÉNTIMOS

CAPÍTULO CAP.10 GESTIÓN DE RESIDUOS

6.01	tn	Deposición controlada de residuos	54,35
		Deposición controlada en vertedero autorizado, perteneciente a MAC INSULAR de residuos, incluso canon, carga y transporte.	
			CINCUENTA Y CUATRO EUROS con TREINTA Y CINCO CÉNTIMOS




CÓDIGO UD RESUMEN PRECIO

AUTOR DEL ESTUDIO

Palma de Mallorca, Noviembre de 2017

Fdo: Miquel A. Busquets Homar
I.C.C.P. Cdgo. num. 20.686

 COLEGIO DE INGENIEROS DE CAMINOS, CANALES Y PUERTOS. BALEARES	
Expediente	Fecha
9033/PR/61	PALMA 22/11/2017
V I S A D O	



4.3.- CUADRO DE PRECIOS Nº2

 COLEGIO DE INGENIEROS DE CAMINOS, CANALES Y PUERTOS. BALEARES	
Expediente	Fecha
9033/PR/61	PALMA 17
V I S A D O	

Resolución de puntos interconexión de redes en cruce Sa Creu y en Camí des Camp Roig y renovación de infraestructura y pavimento en c/ Pontarró T.M. Alaró

CÓDIGO	UD	RESUMEN	PRECIO
CAPÍTULO CAP.01 DEMOLICIONES			
1.01	m1	Corte de pavimento Corte lineal de pavimento asfáltico con cortadora de disco, de cualquier espesor, incluido marcaje, señalización y regulación del tráfico.	
		Mano de obra.....	1,32
		Maquinaria.....	0,30
		Resto de obra y materiales.....	0,02
		Suma la partida.....	1,64
		Costes indirectos..... 6,00%	0,10
		TOTAL PARTIDA.....	1,74
1.02	m2	Demolición de pavimentos asfálticos y/o de hormigón Demolición de pavimentos asfálticos y/o de hormigón en presencia de servicios, de cualquier espesor, con medios manuales o mecánicos, señalización previa y desvíos de tráfico incluida retirada del material a acopio.	
		Mano de obra.....	0,35
		Maquinaria.....	1,80
		Resto de obra y materiales.....	0,02
		Suma la partida.....	2,17
		Costes indirectos..... 6,00%	0,13
		TOTAL PARTIDA.....	2,30
1.03	m2	Fresado de pavimento asfáltico o de hormigón, espesor med 4 cm Fresado de pavimento asfáltico o de hormigón, con un espesor medio de 4 cm., realizado con medios mecánicos, incluso carga y transporte hasta acopio a cualquier distancia.	
		Mano de obra.....	0,53
		Maquinaria.....	2,60
		Resto de obra y materiales.....	0,16
		Suma la partida.....	3,29
		Costes indirectos..... 6,00%	0,20
		TOTAL PARTIDA.....	3,49
1.04	tn	Transporte de residuos a centro de tratamiento Transporte de residuos a centro de reciclaje, a monodépósito, a vertedero específico o a centro de recogida y transferencia, kilometraje ilimitado, con camión, cargado con medios mecánicos, incluso acopio intermedio en obra y carga sobre camión..	
		Mano de obra.....	0,88
		Maquinaria.....	4,64
		Resto de obra y materiales.....	0,06
		Suma la partida.....	5,58
		Costes indirectos..... 6,00%	0,33
		TOTAL PARTIDA.....	5,91
1.05	p.a	Partida alzada a justificar para la reposición de servicios no de Partida alzada a justificar para la reposición de servicios no detectados durante la redacción del proyecto y afectados por las obras	
		TOTAL PARTIDA.....	1.250,00




CÓDIGO	UD	RESUMEN	PRECIO
1.06	Ud	Cata para localización de servicios Cata para localización de servicios y conducciones, con medios manuales o mecánicos, extracción de tierras a borde o carga mecánica o manual sobre camión o contenedor, y relleno posterior con material equivalente al existente, compactado al 100% PN, incluso localización con georadar de servicios y profundidades, identificación y reposición de pavimento o relleno, regulación de tráfico y señalización de obras, a cualquier profundidad y de toda la anchura de la calle.	
		Mano de obra.....	57,95
		Maquinaria.....	32,19
		Resto de obra y materiales.....	0,90
		Suma la partida.....	91,04
		Costes indirectos..... 6,00%	5,46
		TOTAL PARTIDA.....	96,50

CAPÍTULO CAP.02 RED DE ABASTECIMIENTO

2.02	m3	Excavación en zanjas, en cualquier tipo de terreno Excavación localizada o en zanjas de ancho reducido, en cualquier tipo de terreno incluso roca, por medios mecánicos, en presencia de servicios, incluso acondicionamiento y compactación del fondo de zanja, carga, transporte de sobrantes a vertedero o acopio de materiales en las intermediaciones del tajo para posterior utilización, perfilado a mano.	
		Mano de obra.....	3,51
		Maquinaria.....	10,44
		Resto de obra y materiales.....	0,14
		Suma la partida.....	14,09
		Costes indirectos..... 6,00%	0,85
		TOTAL PARTIDA.....	14,94
2.03	m3	Relleno con material granular Gravilla nº1 Material granular tipo Gravilla nº1, procedente de cantera colocada en capa de asiento y/o protección de tuberías en zanja, incluso transporte a cualquier distancia, vertido, colocación en tongadas de espesor hasta 30 cm con compactación del 95% P. M, rasanteo y retacado mediante medios mecánicos.	
		Mano de obra.....	3,60
		Maquinaria.....	3,12
		Resto de obra y materiales.....	10,12
		Suma la partida.....	16,84
		Costes indirectos..... 6,00%	1,01
		TOTAL PARTIDA.....	17,85
2.04	m3	Relleno de zanja abastecimiento con zahorra artificial Relleno de zanja de abastecimiento con zahorra artificial compactado con medios mecánicos y manuales, en tongadas de 10 cm. de espesor máximo, hasta el 100% del Próctor Modificado, incluso regado de los mismos.	
		Mano de obra.....	10,54
		Maquinaria.....	8,00
		Resto de obra y materiales.....	13,38
		Suma la partida.....	31,92
		Costes indirectos..... 6,00%	1,92
		TOTAL PARTIDA.....	33,84
2.061	m1	Conduccion Polietileno dim 150, presión 16 atm, banda azul Suministro y colocación de conducción de Polietileno D-150 mm exterior banda azul para agua potable y 16 atm. de presión, incluso p.p. de piezas especiales, codos, T, sistemas de anclaje y accesorios necesarios para su montaje, cinta de señalización y prueba de presión y desinfección.	
		Mano de obra.....	3,98
		Resto de obra y materiales.....	24,55
		Suma la partida.....	28,53
		Costes indirectos..... 6,00%	1,71
		TOTAL PARTIDA.....	30,24

 COLEGIO DE INGENIEROS DE CAMINOS, CANALES Y PUERTOS. BALEARES	
Expediente	Fecha
9033/PR/61	PALMA 22/11/2017
VISADO	


CÓDIGO	UD	RESUMEN	PRECIO
2.062	ml	Conduccion Polietileno dim 110, presión 16 atm, banda azul Suministro y colocación de conducción de Polietileno D-110 mm exterior banda azul para agua potable y 16 atm. de presión, incluso p.p. de piezas especiales y accesorios necesarios para su montaje, cinta de señalización y prueba de presión y desinfección.	Mano de obra..... 3,98 Resto de obra y materiales..... 16,52 <hr/> Suma la partida..... 20,50 Costes indirectos..... 6,00% 1,23 <hr/> TOTAL PARTIDA..... 21,73
2.07	ud	Válvula de mariposa PE 150 mm Válvula mariposa, en tubería de agua potable PE 150 mm, montada y probada.	Mano de obra..... 39,70 Resto de obra y materiales..... 189,72 <hr/> Suma la partida..... 229,42 Costes indirectos..... 6,00% 13,77 <hr/> TOTAL PARTIDA..... 243,19
2.08	ud	Acometida a la red de distribución de longitud hasta 8 m Acometida a la red de distribución de longitud menor o igual a 8 metros, formada por collarín de toma, tubería de PEAD 1" (32 mm) PN 16 y llave de esfera, i/p.p. de enlaces, roscas, y codos y piezas especiales de latón, hasta el contador existente. Incluye demolición, excavación, relleno posterior y reposición de elementos de fachada, así como adecuación del registro en fachada..	<hr/> TOTAL PARTIDA..... 138,90
2.10	ud	Arqueta para alojamiento de válvula, tubo dim 400 trapa D400 Arqueta para alojamiento de válvula o conexión a red, formada por asiento de hormigón, tubo de PVC corrugado DN400, y marco y tapa de fundición D400 colocada con mortero.	Mano de obra..... 58,62 Maquinaria..... 1,41 Resto de obra y materiales..... 71,77 <hr/> Suma la partida..... 131,80 Costes indirectos..... 6,00% 7,91 <hr/> TOTAL PARTIDA..... 139,71
2.11	ud	Conexión a red existente abastecimiento Conexionado a red existente. Incluye catas, demolición de pavimento, excavación, relleno posterior y carga y transporte de residuos, enlaces, roscas, codos, reducciones, piezas especiales y reposición de elementos de vialidad.	<hr/> TOTAL PARTIDA..... 383,68

 COLEGIO DE INGENIEROS DE CAMINOS, CANALES Y PUERTOS. BALEARES	
Expediente	Fecha
9033/PR/61	PALMA 22/11/2017
VISADO	

CÓDIGO	UD	RESUMEN	PRECIO
2.12	ml	Desmontaje y retirada de tubería de fibrocemento Desmontaje y retirada de tubería de fibrocemento, previa excavación con medios mecánicos o manuales, realizando todas las operaciones conforme a la normativa vigente relativa a residuos tóxicos peligrosos, riesgo de trabajar con amianto y prevención de riesgos laborales: humectación de la tubería previo al desmontaje con un encapsulante, montaje de la zona de acopio con exclusiva de materiales y salida/entrada de descontaminación del personal, desmontaje de las tuberías, aspiración del polvo de amianto en foco de emisión, incluso envasado de la tubería desmontadas por macrocápsulas con plástico galga 500 y los fragmentos en big-bags homologados de amianto, etiquetado con código de identificación en el que se indique naturaleza de riesgos, pictograma,..., registro y cumplimentación oficial del plan de gestión, incluso descontaminación del material ensacado previo a la carga del camión, carga y transporte y tratamiento de residuos a vertedero autorizado para tratar residuos peligrosos de clase 3 de seguridad, tramitación legal para la evacuación y correcta gestión de los mismos (comunicados a organismos ambientales, documentos de aceptación, documentos de control y seguimiento, trazabilidad del residuo), incluso elaboración del plan de trabajo, medidas preventivas, delimitación y señalización de las áreas de trabajo, cabinas de descontaminación y medios de protección individual y mediciones ambientales, elaboración de informe, libros de registros personales, incluso mantenimiento del servicio durante la ejecución de las obras.	
			Mano de obra..... 4,39
			Maquinaria..... 11,61
			Resto de obra y materiales..... 35,63
			<hr/> Suma la partida..... 51,63
			Costes indirectos 6,00% <hr/> 3,10
			TOTAL PARTIDA..... 54,73

CAPÍTULO CAP.03 RED DE SANEAMIENTO


3.01	m3	Excavación en zanjas y pozos, en todo tipo de terreno Excavación localizada o en zanjas, pozos o arquetas, en cualquier tipo de terreno incluso roca, por medios mecánicos y ayudas manuales, en presencia de servicios, acondicionamiento y compactación del fondo de zanja, carga de sobrantes de la excavación.	
			Mano de obra..... 3,51
			Maquinaria..... 9,47
			Resto de obra y materiales..... 0,13
			<hr/> Suma la partida..... 13,11
			Costes indirectos 6,00% <hr/> 0,79
			TOTAL PARTIDA..... 13,90
3.02	m	Tubería enterrada de PVC corrugado SN 8 de 315 mm de diámetro ex Tubería enterrada de PVC corrugado tipo SN 8 KN/m2 color teja, de unión por copa con junta elástica, de 315 mm de diámetro exterior con parte proporcional de piezas especiales, colocada y probada.	
			Mano de obra..... 4,04
			Resto de obra y materiales..... 28,83
			<hr/> Suma la partida..... 32,87
			Costes indirectos 6,00% <hr/> 1,97
			TOTAL PARTIDA..... 34,84
3.021	m	Tubería enterrada de PVC corrugado SN 8 de 400 mm de diámetro ex Tubería enterrada de PVC corrugado tipo SN 8 KN/m2 color teja, de unión por copa con junta elástica, de 400 mm de diámetro exterior con parte proporcional de piezas especiales, colocada y probada.	
			Mano de obra..... 5,39
			Resto de obra y materiales..... 49,09
			<hr/> Suma la partida..... 54,48
			Costes indirectos 6,00% <hr/> 3,27
			TOTAL PARTIDA..... 57,75

 COLEGIO DE INGENIEROS DE CAMINOS, CANALES Y PUERTOS. BALEARES	
Expediente	Fecha
9033/PR/61	PALMA 22/11/2017
VISADO	

CÓDIGO	UD	RESUMEN	PRECIO
3.04	m3	Relleno de zanja con material seleccionado procedente excavación Relleno de zanja con material seleccionado procedente de la excavación compactado con medios mecánicos, en tongadas de 20 cm. de espesor, hasta el 98% del Próctor Modificado, incluso regado de los mismos.	
		Mano de obra.....	1,76
		Maquinaria.....	4,95
		Resto de obra y materiales.....	0,07
		Suma la partida.....	6,78
		Costes indirectos..... 6,00%	0,41
		TOTAL PARTIDA.....	7,19
3.05	m3	Material granular o arena colocada en lecho y protección de tube Material granular o arena procedente de cantera colocada en capa de asiento y/o protección de tuberías en zanja, incluso transporte a cualquier distancia, vertido, colocación, rasanteo y retacado mediante medios mecánicos.	
		Mano de obra.....	1,05
		Maquinaria.....	2,30
		Resto de obra y materiales.....	12,88
		Suma la partida.....	16,23
		Costes indirectos..... 6,00%	0,97
		TOTAL PARTIDA.....	17,20
3.06	m3	Hormigón HM-20 colocado en base y protección de tuberías. Hormigón HM-20/B/20/IIa, en masa y con tamaño máximo de arido de 20 mm, preparado en planta y suministrado, colocado en soleras y base, incluso extensión, vibrado y curado.	
		Mano de obra.....	0,70
		Maquinaria.....	0,08
		Resto de obra y materiales.....	68,84
		Suma la partida.....	69,62
		Costes indirectos..... 6,00%	4,18
		TOTAL PARTIDA.....	73,80
3.08	ud	Pozo de registro circular profundidad superior a 2,50 m Pozo de registro circular de profundidad superior a 2,50 m y 1,2 m de diámetro interior en conexión con tuberías de diámetro igual o inferior a 800 mm, de hormigón en masa HA-25/B/20/IIa con solera de 25 cm de espesor y formas hidráulicas, muros de 25 cm de espesor, incluso encofrado y desencofrado, ferrallado dos caras de mallazo 15x15 dim 8 mm, hormigonado, vibrado, desencofrado, curado, juntas de caucho para acoplamiento de tubos, tapa y marco de fundición dúctil tipo REXEL con visagra y cierre de pestillo según EN124 y con marca NF y tipo D400 con inscripción del servicio y anagrama del Ayuntamiento de Alaró de 60 cm de diámetro, pates y parte proporcional de recibido de conductos, totalmente acabado, sin incluir excavación y relleno posterior.	
		Mano de obra.....	270,25
		Maquinaria.....	25,18
		Resto de obra y materiales.....	502,89
		Suma la partida.....	798,32
		Costes indirectos..... 6,00%	47,90
		TOTAL PARTIDA.....	846,22




CÓDIGO	UD	RESUMEN	PRECIO												
3.081	ud	Pozo de registro circular profundidad hasta 2,50m Pozo de registro circular de profundidad hasta 2,50 m y 1,2 m de diámetro interior en conexión con tuberías de diámetro igual o inferior a 800 mm, de hormigón en masa HA-25/B/20/IIa con solera de 25 cm de espesor y formas hidráulicas, muros de 25 cm de espesor, incluso encofrado y desencofrado, ferrallado mediante doble mallazo dim 8 en cuadrícula de 15x15 cm, hormigonado, vibrado, desencofrado, curado, juntas de caucho para acoplamiento de tubos, tapa y marco de fundición dúctil tipo REXEL con visagra y cierre de pestillo según EN124 y con marca NF y tipo D400 con inscripción del servicio y anagrama del Ayuntamiento de Alaró de 60 cm de diámetro, pates y parte proporcional de recibido de conductos, totalmente acabado, sin incluir excavación y relleno posterior.	<table border="0"> <tr> <td>Mano de obra.....</td> <td>162,15</td> </tr> <tr> <td>Maquinaria.....</td> <td>15,11</td> </tr> <tr> <td>Resto de obra y materiales.....</td> <td>340,22</td> </tr> <tr> <td>Suma la partida.....</td> <td>517,48</td> </tr> <tr> <td>Costes indirectos 6,00%</td> <td>31,05</td> </tr> <tr> <td>TOTAL PARTIDA.....</td> <td>548,53</td> </tr> </table>	Mano de obra.....	162,15	Maquinaria.....	15,11	Resto de obra y materiales.....	340,22	Suma la partida.....	517,48	Costes indirectos 6,00%	31,05	TOTAL PARTIDA.....	548,53
Mano de obra.....	162,15														
Maquinaria.....	15,11														
Resto de obra y materiales.....	340,22														
Suma la partida.....	517,48														
Costes indirectos 6,00%	31,05														
TOTAL PARTIDA.....	548,53														
3.082	ud	Pozo de interconexión con red de pluviales, profundidad >3,50 m Pozo de interconexión con la red de pluviales, circular, de profundidad superior a 3,50 m y 1,2 m de diámetro interior en conexión con tuberías de diámetro igual o inferior a 800 mm, de hormigón en masa HA-25/B/20/IIa con solera de 25 cm de espesor y formas hidráulicas, muros de 25 cm de espesor, incluso encofrado y desencofrado, ferrallado dos caras de mallazo 15x15 dim 8 mm, hormigonado, vibrado, desencofrado, curado, juntas de caucho para acoplamiento de tubos, tapa y marco de fundición dúctil tipo REXEL con visagra y cierre de pestillo según EN124 y con marca NF y tipo D400 con inscripción del servicio y anagrama del Ayuntamiento de Alaró de 60 cm de diámetro, pates y parte proporcional de recibido de conductos, incluida la paertura de conexión en la tubería de pluviales, dimensiones según planos, y relleno de la parte inferior de la tubería de pluviales para apoyo de la misma con hormigón, totalmente acabado, sin incluir excavación y relleno posterior.	<table border="0"> <tr> <td>Mano de obra.....</td> <td>305,51</td> </tr> <tr> <td>Maquinaria.....</td> <td>25,18</td> </tr> <tr> <td>Resto de obra y materiales.....</td> <td>551,63</td> </tr> <tr> <td>Suma la partida.....</td> <td>882,32</td> </tr> <tr> <td>Costes indirectos 6,00%</td> <td>52,94</td> </tr> <tr> <td>TOTAL PARTIDA.....</td> <td>935,26</td> </tr> </table>	Mano de obra.....	305,51	Maquinaria.....	25,18	Resto de obra y materiales.....	551,63	Suma la partida.....	882,32	Costes indirectos 6,00%	52,94	TOTAL PARTIDA.....	935,26
Mano de obra.....	305,51														
Maquinaria.....	25,18														
Resto de obra y materiales.....	551,63														
Suma la partida.....	882,32														
Costes indirectos 6,00%	52,94														
TOTAL PARTIDA.....	935,26														
3.09	ud	Acometida a la red de alcantarillado de longitud hasta 8 m Acometida a la red de alcantarillado de longitud menor o igual a 8 metros, formada por tubería de PVC SN-8 de dim 200 mm y piezas especiales, incluida arqueta de 50X35 cm. Incluye demolición, excavación, relleno de hormigón HM-20 y reposición de elementos de fachada y vialidad.	<table border="0"> <tr> <td>Mano de obra.....</td> <td>36,35</td> </tr> <tr> <td>Maquinaria.....</td> <td>20,69</td> </tr> <tr> <td>Resto de obra y materiales.....</td> <td>183,95</td> </tr> <tr> <td>Suma la partida.....</td> <td>240,99</td> </tr> <tr> <td>Costes indirectos 6,00%</td> <td>14,46</td> </tr> <tr> <td>TOTAL PARTIDA.....</td> <td>255,45</td> </tr> </table>	Mano de obra.....	36,35	Maquinaria.....	20,69	Resto de obra y materiales.....	183,95	Suma la partida.....	240,99	Costes indirectos 6,00%	14,46	TOTAL PARTIDA.....	255,45
Mano de obra.....	36,35														
Maquinaria.....	20,69														
Resto de obra y materiales.....	183,95														
Suma la partida.....	240,99														
Costes indirectos 6,00%	14,46														
TOTAL PARTIDA.....	255,45														
3.10	ud	Conexión a red existente de alcantarillado Conexión a red existente de alcantarillado. Incluye catas, demolición de pavimento, excavación, relleno de hormigón HM-20 posterior, carga y transporte de residuos y reposición de elementos de fachada y vialidad.	<table border="0"> <tr> <td>Mano de obra.....</td> <td>109,05</td> </tr> <tr> <td>Maquinaria.....</td> <td>27,02</td> </tr> <tr> <td>Resto de obra y materiales.....</td> <td>98,98</td> </tr> <tr> <td>Suma la partida.....</td> <td>235,05</td> </tr> <tr> <td>Costes indirectos 6,00%</td> <td>14,10</td> </tr> <tr> <td>TOTAL PARTIDA.....</td> <td>249,15</td> </tr> </table>	Mano de obra.....	109,05	Maquinaria.....	27,02	Resto de obra y materiales.....	98,98	Suma la partida.....	235,05	Costes indirectos 6,00%	14,10	TOTAL PARTIDA.....	249,15
Mano de obra.....	109,05														
Maquinaria.....	27,02														
Resto de obra y materiales.....	98,98														
Suma la partida.....	235,05														
Costes indirectos 6,00%	14,10														
TOTAL PARTIDA.....	249,15														

 COLEGIO DE INGENIEROS DE CAMINOS, CANALES Y PUERTOS. BALEARES	
Expediente	Fecha
9033/PR/61	PALMA 22/11/2017
VISADO	


CÓDIGO	UD	RESUMEN	PRECIO
3.11	m2	Entibación de zanjas de >=1,50 m, mediante paneles metálicos Entibación en zanjas de h>=1.50m, mediante paneles metálicos con codales regulables, incluso suministro, montaje y desmontaje, grúas, medios auxiliares, apeos y pequeño material, incluso acabado.	Mano de obra..... 4,51 Maquinaria..... 2,31 Resto de obra y materiales..... 1,63 <hr/> Suma la partida..... 8,45 Costes indirectos..... 6,00% 0,51 <hr/> TOTAL PARTIDA..... 8,96
3.12	ud	Clapeta antiretorno dim 200 mm Clapeta antiretorno dim 200 mm instalada en arqueta de acometida de fecales, de polietileno, tipo Ecoflap200B o similar, dimensiones según planos, instalada y probada.	Mano de obra..... 18,18 Resto de obra y materiales..... 187,54 <hr/> Suma la partida..... 205,72 Costes indirectos..... 6,00% 12,34 <hr/> TOTAL PARTIDA..... 218,06
2.12	ml	Desmontaje y retirada de tubería de fibrocemento Desmontaje y retirada de tubería de fibrocemento, previa excavación con medios mecánicos o manuales, realizando todas las operaciones conforme a la normativa vigente relativa a residuos tóxicos peligrosos, riesgo de trabajar con amianto y prevención de riesgos laborales: humectación de la tubería previo al desmontaje con un encapsulante, montaje de la zona de acopio con exclusiva de materiales y salida/entrada de descontaminación del personal, desmontaje de la tubería, aspiración del polvo de amianto en foco de emisión, incluso envasado de la tubería desmontadas por macrocápsulas con plástico galga 500 y los fragmentos en big-bags homologados de amianto, etiquetado con código de identificación en el que se indique naturaleza de riesgos, pictograma,..., registro y cumplimentación oficial del plan de gestión, incluso descontaminación del material ensacado previo a la carga del camión, carga y transporte y tratamiento de residuos a vertedero autorizado para tratar residuos peligrosos de clase 3 de seguridad, tramitación legal para la evacuación y correcta gestión de los mismos (comunicados a organismos ambientales, documentos de aceptación, documentos de control y seguimiento, trazabilidad del residuo), incluso elaboración del plan de trabajo, medidas preventivas, delimitación y señalización de las áreas de trabajo, cabinas de descontaminación y medios de protección individual y mediciones ambientales, elaboración de informe, libros de registros personales, incluso mantenimiento del servicio durante la ejecución de las obras.	Mano de obra..... 4,39 Maquinaria..... 11,61 Resto de obra y materiales..... 35,63 <hr/> Suma la partida..... 51,63 Costes indirectos..... 6,00% 3,10 <hr/> TOTAL PARTIDA..... 54,73

CAPÍTULO CAP.04 RED DE AGUAS PLUVIALES


3.01	m3	Excavación en zanjas y pozos, en todo tipo de terreno Excavación localizada o en zanjas, pozos o arquetas, en cualquier tipo de terreno incluso roca, por medios mecánicos y ayudas manuales, en presencia de servicios, acondicionamiento y compactación del fondo de zanja, carga de sobrantes de la excavación.	Mano de obra..... 3,51 Maquinaria..... 9,47 Resto de obra y materiales..... 0,13 <hr/> Suma la partida..... 13,11 Costes indirectos..... 6,00% 0,79 <hr/> TOTAL PARTIDA..... 13,90
------	----	--	--

 COLEGIO DE INGENIEROS DE CAMINOS, CANALES Y PUERTOS. BALEARES	
Expediente	Fecha
9033/PR/61	PALMA 22/11/2017
VISADO	

CÓDIGO	UD	RESUMEN	PRECIO
3.021	m	Tubería enterrada de PVC corrugado SN 8 de 400 mm de diámetro ex Tubería enterrada de PVC corrugado tipo SN 8 KN/m2 color teja, de unión por copa con junta elástica, de 400 mm de diámetro exterior con parte proporcional de piezas especiales, colocada y probada.	
		Mano de obra.....	5,39
		Resto de obra y materiales.....	49,09
		Suma la partida.....	54,48
		Costes indirectos..... 6,00%	3,27
		TOTAL PARTIDA.....	57,75
3.04	m3	Relleno de zanja con material seleccionado procedente excavación Relleno de zanja con material seleccionado procedente de la excavación compactado con medios mecánicos, en tongadas de 20 cm. de espesor, hasta el 98% del Próctor Modificado, incluso regado de los mismos.	
		Mano de obra.....	1,76
		Maquinaria.....	4,95
		Resto de obra y materiales.....	0,07
		Suma la partida.....	6,78
		Costes indirectos..... 6,00%	0,41
		TOTAL PARTIDA.....	7,19
3.05	m3	Material granular o arena colocada en lecho y protección de tube Material granular o arena procedente de cantera colocada en capa de asiento y/o protección de tuberías en zanja, incluso transporte a cualquier distancia, vertido, colocación, rasanteo y retacado mediante medios mecánicos.	
		Mano de obra.....	1,05
		Maquinaria.....	2,30
		Resto de obra y materiales.....	12,88
		Suma la partida.....	16,23
		Costes indirectos..... 6,00%	0,97
		TOTAL PARTIDA.....	17,20
3.06	m3	Hormigón HM-20 colocado en base y protección de tuberías. Hormigón HM-20/B/20/IIa, en masa y con tamaño máximo de arido de 20 mm, preparado en planta y suministrado, colocado en soleras y base, incluso extensión, vibrado y curado.	
		Mano de obra.....	0,70
		Maquinaria.....	0,08
		Resto de obra y materiales.....	68,84
		Suma la partida.....	69,62
		Costes indirectos..... 6,00%	4,18
		TOTAL PARTIDA.....	73,80
3.081	ud	Pozo de registro circular profundidad hasta 2,50m Pozo de registro circular de profundidad hasta 2,50 m y 1,2 m de diámetro interior en conexión con tuberías de diámetro igual o inferior a 800 mm, de hormigón en masa HA-25/B/20/IIa con solera de 25 cm de espesor y formas hidráulicas, muros de 25 cm de espesor, incluso encofrado y desencofrado, ferrallado mediante doble mallazo dim 8 en cuadrícula de 15x15 cm, hormigonado, vibrado, desencofrado, curado, juntas de caucho para acoplamiento de tubos, tapa y marco de fundición dúctil tipo REXEL con visagra y cierre de pestillo según EN 124 y con marca NF y tipo D400 con inscripción del servicio y anagrama del Ayuntamiento de Alaró de 60 cm de diámetro, pates y parte proporcional de recibido de conductos, totalmente acabado, sin incluir excavación y relleno posterior.	
		Mano de obra.....	162,15
		Maquinaria.....	15,11
		Resto de obra y materiales.....	340,22
		Suma la partida.....	517,48
		Costes indirectos..... 6,00%	31,05
		TOTAL PARTIDA.....	548,53

 COLEGIO DE INGENIEROS DE CAMINOS, CANALES Y PUERTOS. BALEARES	
Expediente	Fecha
9033/PR/61	PALMA 22/11/2017
VISADO	


CÓDIGO	UD	RESUMEN	PRECIO
3.091	ud	Acometida red de pluviales longitud hasta 8 m Acometida a la red de pluviales de longitud menor o igual a 8 metros, formada por tubería de PVC SN-8 de dim 160 mm y piezas especial y arqueta de 20x20. Incluye demolición, excavación, relleno de hormigón HM-20 y reposición de elementos de fachada y vialidad.	
		Mano de obra.....	36,35
		Maquinaria.....	16,95
		Resto de obra y materiales.....	171,67
		Suma la partida.....	224,97
		Costes indirectos..... 6,00%	13,50
		TOTAL PARTIDA.....	238,47
3.10	ud	Conexión a red existente de alcantarillado Conexión a red existente de alcantarillado. Incluye catas, demolición de pavimento, excavación, relleno de hormigón HM-20 posterior, carga y transporte de residuos y reposición de elementos de fachada y vialidad.	
		Mano de obra.....	109,05
		Maquinaria.....	27,02
		Resto de obra y materiales.....	98,98
		Suma la partida.....	235,05
		Costes indirectos..... 6,00%	14,10
		TOTAL PARTIDA.....	249,15
U11047	m	Canaleta tráfico pesado D-400 Canal y reja Tramex de dimensiones según planos, para tráfico pesado, clase D-400, revestida con pintura negra y superficie metálica antideslizante, incluido sistema de fijación entre canal y reja a base de Tramex de acero galvanizado, dimensiones según planos, base arqueada permitiendo un mejor relleno del hormigón y nervios de refuerzo para la repartición de las cargas, conectada a red de pluviales mediante tubería de dim 400 mm, totalmente colocada.	
		Mano de obra.....	3,64
		Maquinaria.....	3,60
		Resto de obra y materiales.....	228,79
		Suma la partida.....	236,03
		Costes indirectos..... 6,00%	14,16
		TOTAL PARTIDA.....	250,19
U11048	ud	Imbornal 60x40 De sumidero rectangular sifónico con marco y reja abatible de FD de 600*345 mm dimensiones interiores, C-250 EN-124, con poceta de clapeta normalizada, hormigón de protección HM-20/B/ 20 con juntas de mortero M-450, incluso conexión a acometidas, demoliciones, excavaciones, obras de fabrica, totalmente acabado.	
		TOTAL PARTIDA.....	178,10
3.022	ml	Tubería PVC corrugado SN8 de 200 mm en conexión a imbornales Tubería enterrada en conexión de imbornales, de PVC corrugado tipo SN 8 KN/m2 color teja, de unión por copa con junta elástica, de 200 mm de diámetro exterior con parte proporcional de piezas especiales, incluida excavación, relleno con hormigón HM-20/B/IIa hasta 10 cm sobre la generatriz superior y posterior relleno con material granular, colocada y probada.	
		Mano de obra.....	7,27
		Maquinaria.....	7,88
		Resto de obra y materiales.....	29,56
		Suma la partida.....	44,71
		Costes indirectos..... 6,00%	2,68
		TOTAL PARTIDA.....	47,39

 COLEGIO DE INGENIEROS DE CAMINOS, CANALES Y PUERTOS. BALEARES	
Expediente	Fecha
9033/PR/61	PALMA 22/11/2017
VISADO	

CÓDIGO	UD	RESUMEN	PRECIO
0402254	ud	Válvula de retención de descarga dim 600 mm Válvula de retención de descarga dim 600 mm instalada en interior de pozo existente, de polietileno, tipo ROS STS o similar, dimensiones según planos, instalada y probada.	
			Mano de obra..... 36,35
			Resto de obra y materiales..... 487,74
			<hr/> Suma la partida..... 524,09
			Costes indirectos 6,00% 31,45
			<hr/> TOTAL PARTIDA..... 555,54

CAPÍTULO CAP.05 CONEXION CARRER JAUME COLOM

1.01	m1	Corte de pavimento Corte lineal de pavimento asfáltico con cortadora de disco, de cualquier espesor, incluido marcaje, señalización y regulación del tráfico.	
			Mano de obra..... 1,32
			Maquinaria..... 0,30
			Resto de obra y materiales..... 0,02
			<hr/> Suma la partida..... 1,64
			Costes indirectos 6,00% 0,10
			<hr/> TOTAL PARTIDA..... 1,74
3.01	m3	Excavación en zanjas y pozos, en todo tipo de terreno Excavación localizada o en zanjas, pozos o arquetas, en cualquier tipo de terreno incluso roca, por medios mecánicos y ayudas manuales, en presencia de servicios, acondicionamiento y compactación del fondo de zanja, carga de sobrantes de la excavación.	
			Mano de obra..... 3,51
			Maquinaria..... 9,47
			Resto de obra y materiales..... 0,13
			<hr/> Suma la partida..... 13,11
			Costes indirectos 6,00% 0,79
			<hr/> TOTAL PARTIDA..... 13,90
3.11	m2	Entibación de zanjas de >=1,50 m, mediante paneles metálicos Entibación en zanjas de h>=1.50m, mediante paneles metálicos con codales regulables, incluso suministro, montaje y desmontaje, grúas, medios auxiliares, apeos y pequeño material, incluso acabado.	
			Mano de obra..... 4,51
			Maquinaria..... 2,31
			Resto de obra y materiales..... 1,63
			<hr/> Suma la partida..... 8,45
			Costes indirectos 6,00% 0,51
			<hr/> TOTAL PARTIDA..... 8,96
P61002000X	M3	HM-20/P/20-IIa en cimientos y protección colectores con balde Hormigón HM-20/P/20-IIa en cimientos, alzados y losas de POF, protección de tuberías, incluso suministro, fabricación, transporte, puesta en obra con balde, vibrado y curado, totalmente acabado.	
			Mano de obra..... 3,96
			Maquinaria..... 24,42
			Resto de obra y materiales..... 40,40
			<hr/> Suma la partida..... 68,78
			Costes indirectos 6,00% 4,13
			<hr/> TOTAL PARTIDA..... 72,91

 COLEGIO DE INGENIEROS DE CAMINOS, CANALES Y PUERTOS. BALEARES	
Expediente	Fecha
9033/PR/61	PALMA 22/11/2017
VISADO	

CÓDIGO	UD	RESUMEN	PRECIO	
P61013001X	M3	HA-30/P/20-IIa en cimientos, alzados y losas, bombeado Hormigón HA-30/B/20-IIa en cimientos, alzados y losas de obras de fábrica, grandes colectores, tableros G.O.F, incluso suministro, fabricación, transporte, puesta en obra bombeado, virado y curado, totalmente acabado.		
			Mano de obra.....	16,03
			Maquinaria.....	28,13
			Resto de obra y materiales.....	49,14
			Suma la partida.....	93,30
			Costes indirectos..... 6,00%	5,60
			TOTAL PARTIDA.....	98,90
P68002000X	M2	Encofrado de madera en alzados Encofrado de madera plano o curvo en alzados.		
			Mano de obra.....	11,41
			Maquinaria.....	4,55
			Resto de obra y materiales.....	3,98
			Suma la partida.....	19,94
			Costes indirectos..... 6,00%	1,20
			TOTAL PARTIDA.....	21,14
P68004000X	M2	Encofrado de madera en losas Encofrado de madera plano o curvo en losas.		
			Mano de obra.....	14,36
			Maquinaria.....	5,52
			Resto de obra y materiales.....	3,95
			Suma la partida.....	23,83
			Costes indirectos..... 6,00%	1,43
			TOTAL PARTIDA.....	25,26
P68105000	M3	Cimbrado de obra de fábrica Cimbrado en Obras de Fabrica.		
			Mano de obra.....	35,74
			Maquinaria.....	23,13
			Resto de obra y materiales.....	4,48
			Suma la partida.....	63,35
			Costes indirectos..... 6,00%	3,80
			TOTAL PARTIDA.....	67,15
P60001000	KG	Armadura de acro corrugado B-500-S Armadura de acero corrugado tipo B-500-S, elaborado y montado en obra.		
			Mano de obra.....	0,29
			Resto de obra y materiales.....	0,89
			Suma la partida.....	1,18
			Costes indirectos..... 6,00%	0,07
			TOTAL PARTIDA.....	1,25
			P6001024	M2
Mano de obra.....	36,42			
Resto de obra y materiales.....	277,91			
Suma la partida.....	314,33			
Costes indirectos..... 6,00%	18,86			
TOTAL PARTIDA.....	333,19			

CAPÍTULO CAP.06 CONEXION ESCORXADOR




CAVALES Y PUERTOS.
BALEARES

Expediente	Fecha
9033/PR/61	PALMA 22/11/2017

V I S A D O

CÓDIGO	UD	RESUMEN	PRECIO
1.01	m1	Corte de pavimento Corte lineal de pavimento asfáltico con cortadora de disco, de cualquier espesor, incluido marcaje, señalización y regulación del tráfico.	Mano de obra..... 1,32 Maquinaria..... 0,30 Resto de obra y materiales..... 0,02 <hr/> Suma la partida..... 1,64 Costes indirectos..... 6,00% 0,10 <hr/> TOTAL PARTIDA..... 1,74
3.01	m3	Excavación en zanjas y pozos, en todo tipo de terreno Excavación localizada o en zanjas, pozos o arquetas, en cualquier tipo de terreno incluso roca, por medios mecánicos y ayudas manuales, en presencia de servicios, acondicionamiento y compactación del fondo de zanja, carga de sobrantes de la excavación.	Mano de obra..... 3,51 Maquinaria..... 9,47 Resto de obra y materiales..... 0,13 <hr/> Suma la partida..... 13,11 Costes indirectos..... 6,00% 0,79 <hr/> TOTAL PARTIDA..... 13,90
082245	ud	Arqueta de dimensiones interiores 100x100 cm Arqueta cuadrada de profundidad hasta 1,50 m y 1,0 m de lado interior en conexión con tuberías de diámetro igual o inferior a 800 mm, de hormigón HA-25/B/20/IIa con solera de 20 cm de espesor y formas hidráulicas, muros de 20 cm de espesor, incluso encofrado y desencofrado, hormigonado, vibrado, desencofrado, curado, juntas de caucho para acoplamiento de tubos, trapa y marco cuadrada, de fundición dúctil tipo REXEL de 600x600 mm y tipo D400 con inscripción del servicio y anagrama del Ayuntamiento de Alaró, pates y parte proporcional de recibido de conductos, totalmente acabado, sin incluir excavación.	Mano de obra..... 145,68 Maquinaria..... 11,99 Resto de obra y materiales..... 335,57 <hr/> Suma la partida..... 493,24 Costes indirectos..... 6,00% 29,59 <hr/> TOTAL PARTIDA..... 522,83
3.021	m	Tubería enterrada de PVC corrugado SN 8 de 400 mm de diámetro ex Tubería enterrada de PVC corrugado tipo SN 8 KN/m2 color teja, de unión por copa con junta elástica, de 400 mm de diámetro exterior con parte proporcional de piezas especiales, colocada y probada.	Mano de obra..... 5,39 Resto de obra y materiales..... 49,09 <hr/> Suma la partida..... 54,48 Costes indirectos..... 6,00% 3,27 <hr/> TOTAL PARTIDA..... 57,75
3.06	m3	Hormigón HM-20 colocado en base y protección de tuberías. Hormigón HM-20/B/20/IIa, en masa y con tamaño máximo de arido de 20 mm, preparado en planta y suministrado, colocado en soleras y base, incluso extensión, vibrado y curado.	Mano de obra..... 0,70 Maquinaria..... 0,08 Resto de obra y materiales..... 68,84 <hr/> Suma la partida..... 69,62 Costes indirectos..... 6,00% 4,18 <hr/> TOTAL PARTIDA..... 73,80

 COLEGIO DE INGENIEROS DE CAMINOS, CANALES Y PUERTOS. BALEARES	
Expediente	Fecha
9033/PR/61	PALMA 22/11/2017
VISADO	

CÓDIGO	UD	RESUMEN	PRECIO
P6001024	M2	Plancha acero inoxidable perforada, espesor 4 mm Plancha de acero inoxidable tipo Inox AISI 316, de 4 mm de espesor, con perforaciones realizadas mediante láser de diámetro 2 cm, a tresbolillo, dimensiones y disposición según planos, incluso guías, agarraderas y sistemas de sujeción mediante tornillería TAR, totalmente instalada.	
		Mano de obra.....	36,42
		Resto de obra y materiales.....	277,91
		Suma la partida.....	314,33
		Costes indirectos..... 6,00%	18,86
		TOTAL PARTIDA.....	333,19

CAPÍTULO CAP.07 AFIRMADO Y PAVIMENTACIÓN DE VIALES

U0401	m3	Zahorra artificial colocada en subbase y base granular Zahorra artificial colocada en subbase y base granular, incluso suministro, transporte, extensión en capas de no más de 20 cm, incluso rasanteo, nivelación y puesta a cota de trapas en camino existente, derrames, rasanteo, riego y compactación.	
		Mano de obra.....	0,88
		Maquinaria.....	2,10
		Resto de obra y materiales.....	14,83
		Suma la partida.....	17,81
		Costes indirectos..... 6,00%	1,07
		TOTAL PARTIDA.....	18,88

4.01	m2	Capa de aglomerado asfáltico en caliente tipo AC-16 surf S, 5 cm Capa de aglomerado asfáltico en caliente tipo AC-16 surf S (antigua S-12), de 5 cm. de espesor medio, en capa de rodadura, con árido calizo y betún B50/70 con una dotación mínima de 4,55% , incluso riego con emulsión bituminosa de imprimación C50BF4 IMP, extendido y compactado, totalmente terminada y puesta a cota de trapas existentes en calzada, medida la superficie construida.	
		Mano de obra.....	1,87
		Maquinaria.....	1,13
		Resto de obra y materiales.....	5,18
		Suma la partida.....	8,18
		Costes indirectos..... 6,00%	0,49
		TOTAL PARTIDA.....	8,67

UR0278CUNAL	m	Cuneta canto rodado tipo Alaró Formación de pavimento para circulación de la escorrentía en calzada, tipo cuneta ALARÓ, de dimensiones según planos, formada por base de hormigón HM-20/B/20/11a de espesor 15 cm, encintado de bordillo de piedra caliza natural, tallado en piezas rectangulares de dimensiones 30x20x10 cm y pavimentación a base de piedra natural de canto rodado, de tamaño 8 - 10 cm, de incluido corte de pavimento, excavación, colocación de bordillo de piedra caliza enrasado con pavimento existente con base de hormigón HM-20, vertido, nivelado, maestreado y fratasado del hormigón, colocación a mano de la piedra de canto rodado sobre hormigón fresco, trabajado hasta obtención del acabado superficial según indicaciones de la dirección de obra, curado, corte de juntas de retracción y adecuación de las rejillas de imbornales, incluso recrecido de pocetas, totalmente acabado.	
		Mano de obra.....	17,30
		Maquinaria.....	0,30
		Resto de obra y materiales.....	31,41
		Suma la partida.....	49,01
		Costes indirectos..... 6,00%	2,94
		TOTAL PARTIDA.....	51,95

CAPÍTULO CAP.08 CANALIZACIÓN DE RESERVA

 COLEGIO DE INGENIEROS DE CAMINOS, CANALES Y PUERTOS. BALEARES	
Expediente	Fecha
9033/PR/61	PALMA 22/11/2017
VISADO	

CÓDIGO	UD	RESUMEN	PRECIO
P41802001X	ML	CANALIZACIÓN RESERVA 2Ø160mm PVC, 4atm Canalización de reserva bajo acerasformada por dos tubos PVC de D=160mm (4 atm), incluso excavación, transporte sobrantes a vertedero, alambre guía y protección HNE 15/ P/ 25, según sección tipo y acabado.	
		Mano de obra.....	1,36
		Maquinaria.....	4,47
		Resto de obra y materiales.....	9,88
		Suma la partida.....	15,70
		Costes indirectos..... 6,00%	0,94
		TOTAL PARTIDA.....	16,64

CAPÍTULO CAP.09 SEGURIDAD Y SALUD

5.01	ud	Estudio de seguridad y salud. Estudio de seguridad y salud.	
		TOTAL PARTIDA.....	13.539,29


CAPÍTULO CAP.10 GESTIÓN DE RESIDUOS

6.01	tn	Deposición controlada de residuos Deposición controlada en vertedero autorizado, perteneciente a MAC INSULAR de residuos, incluso canon, carga y transporte.	
		Resto de obra y materiales.....	51,27
		Suma la partida.....	51,27
		Costes indirectos..... 6,00%	3,08
		TOTAL PARTIDA.....	54,35

AUTOR DEL ESTUDIO

Palma de Mallorca, Noviembre de 2017

Fdo: Miquel A. Busquets Homar
I.C.C.P. Cdgo. num. 20.686

 COLEGIO DE INGENIEROS DE CAMINOS, CANALES Y PUERTOS. BALEARES	
Expediente	Fecha
9033/PR/61	PALMA 22/11/2017
V I S A D O	



4.4.- PRESUPUESTO

 COLEGIO DE INGENIEROS DE CAMINOS, CANALES Y PUERTOS. BALEARES	
Expediente	Fecha
9033/PR/61	PALMA 17/01/2024
VISADO	

Resolución de puntos interconexión de redes en cruce Sa Creu y en Camí des Camp Roig y renovación de infraestructura y pavimento en c/ Pontarró T.M. Alaró

CÓDIGO	RESUMEN	CANTIDAD	PRECIO	IMPORTE
CAPÍTULO CAP.01 DEMOLICIONES				
1.01	mI Corte de pavimento Corte lineal de pavimento asfáltico con cortadora de disco, de cualquier espesor, incluido marcaje, señalización y regulación del tráfico.	40,00	1,74	69,60
1.02	m2 Demolición de pavimentos asfálticos y/o de hormigón Demolición de pavimentos asfálticos y/o de hormigón en presencia de servicios, de cualquier espesor, con medios manuales o mecánicos, señalización previa y desvíos de tráfico incluida retirada del material a acopio.	988,30	2,30	2.273,09
1.03	m2 Fresado de pavimento asfáltico o de hormigón, espesor med 4 cm Fresado de pavimento asfáltico o de hormigón, con un espesor medio de 4 cm., realizado con medios mecánicos, incluso carga y transporte hasta acopio a cualquier distancia.	689,00	3,49	2.404,61
1.04	tn Transporte de residuos a centro de tratamiento Transporte de residuos a centro de reciclaje, a monodépósito, a vertedero específico o a centro de recogida y transferencia, kilometraje ilimitado, con camión, cargado con medios mecánicos, incluso acopio intermedio en obra y carga sobre camión..	1.486,77	5,91	8.786,81
1.05	p.a Partida alzada a justificar para la reposición de servicios no de Partida alzada a justificar para la reposición de servicios no detectados durante la redacción del proyecto y afectados por las obras	1,00	1.250,00	1.250,00
1.06	Ud Cata para localización de servicios Cata para localización de servicios y conducciones, con medios manuales o mecánicos, extracción de tierras a borde o carga mecánica o manual sobre camión o contenedor, y relleno posterior con material equivalente al existente, compactado al 100% PN, incluso localización con georadar de servicios y profundidades, identificación y reposición de pavimento o relleno, regulación de tráfico y señalización de obras, a cualquier profundidad y de toda la anchura de la calle.	20,00	96,50	1.930,00
TOTAL CAPÍTULO CAP.01 DEMOLICIONES.....			16.714,11	

 COLEGIO DE INGENIEROS DE CAMINOS, CANALES Y PUERTOS. BALEARES	
Expediente	Fecha
9033/PR/61	PALMA 22/11/2017
VISADO	

CÓDIGO	RESUMEN	CANTIDAD	PRECIO	IMPORTE
CAPÍTULO CAP.02 RED DE ABASTECIMIENTO				
2.02	m3 Excavación en zanjas, en cualquier tipo de terreno Excavación localizada o en zanjas de ancho reducido, en cualquier tipo de terreno incluso roca, por medios mecánicos, en presencia de servicios, incluso acondicionamiento y compactación del fondo de zanja, carga, transporte de sobrantes a vertedero o acopio de materiales en las inmediaciones del tajo para posterior utilización, perfilado a mano.	254,44	14,94	3.801,33
2.03	m3 Relleno con material granular Gravilla nº1 Material granular tipo Gravilla nº1, procedente de cantera colocada en capa de asiento y/o protección de tuberías en zanja, incluso transporte a cualquier distancia, vertido, colocación en tongadas de espesor hasta 30 cm con compactación del 95% P. M., rasanteo y retacado mediante medios mecánicos.	77,44	17,85	1.382,30
2.04	m3 Relleno de zanja abastecimiento con zahorra artificial Relleno de zanja de abastecimiento con zahorra artificial compactado con medios mecánicos y manuales, en tongadas de 10 cm. de espesor máximo, hasta el 100% del Próctor Modificado, incluso regado de los mismos.	177,00	33,84	5.989,68
2.061	mI Conduccion Polietileno dim 150, presión 16 atm, banda azul Suministro y colocación de conducción de Polietileno D-150 mm exterior banda azul para agua potable y 16 atm. de presión, incluso p.p. de piezas especiales, codos, T, sistemas de anclaje y accesorios necesarios para su montaje, cinta de señalización y prueba de presión y desinfección.	295,00	30,24	8.920,80
2.062	mI Conduccion Polietileno dim 110, presión 16 atm, banda azul Suministro y colocación de conducción de Polietileno D-110 mm exterior banda azul para agua potable y 16 atm. de presión, incluso p.p. de piezas especiales y accesorios necesarios para su montaje, cinta de señalización y prueba de presión y desinfección.	45,00	21,73	977,85
2.07	ud Válvula de mariposa PE 150 mm Válvula mariposa, en tubería de agua potable PE 150 mm, montada y probada.	5,00	243,19	1.215,95
2.08	ud Acometida a la red de distribución de longitud hasta 8 m Acometida a la red de distribución de longitud menor o igual a 8 metros, formada por collarín de toma, tubería de PEAD 1" (32 mm) PN 16 y llave de esfera, i/p.p. de enlaces, roscas, y codos y piezas especiales de latón, hasta el contador existente. Incluye demolición, excavación, relleno posterior y reposición de elementos de fachada, así como adecuación del registro en fachada..	46,00	138,90	6.389,40
2.10	ud Arqueta para alojamiento de válvula, tubo dim 400 trapa D400 Arqueta para alojamiento de válvula o conexión a red, formada por asiento de hormigón, tubo de PVC corrugado DN400, y marco y tapa de fundición D400 colocada con mortero.	11,00	139,71	1.536,81
2.11	ud Conexión a red existente abastecimiento Conexión a red existente. Incluye catas, demolición de pavimento, excavación, relleno posterior y carga y transporte de residuos, enlaces, roscas, codos, reducciones, piezas especiales y reposición de elementos de vialidad.	6,00	383,68	2.302,08

 COLEGIO DE INGENIEROS DE CAMINOS, CANALES Y PUERTOS. BALEARES	
Expediente	Fecha
9033/PR/61	PALMA 22/11/2017
V I S A D O	

CÓDIGO	RESUMEN	CANTIDAD	PRECIO	IMPORTE
2.12	<p>mI Desmontaje y retirada de tubería de fibrocemento</p> <p>Desmontaje y retirada de tubería de fibrocemento, previa excavación con medios mecánicos o manuales, realizando todas las operaciones conforme a la normativa vigente relativa a residuos tóxicos peligrosos, riesgo de trabajar con amianto y prevención de riesgos laborales: humectación de la tubería previo al desmontaje con un encapsulante, montaje de la zona de acopio con exclusiva de materiales y salida/entrada de descontaminación del personal, desmontaje de las tubería, aspiración del polvo de amianto en foco de emisión, incluso envasado de la tubería desmontadas por macrocápsulas con plástico galga 500 y los fragmentos en big-bags homologados de amianto, etiquetado con código de identificación en el que se indique naturaleza de riesgos, pictograma,..., registro y cumplimentación oficial del plan de gestión, incluso descontaminación del material ensacado previo a la carga del camión, carga y transporte y tratamiento de residuos a vertedero autorizado para tratar residuos peligrosos de clase 3 de seguridad, tramitación legal para la evacuación y correcta gestión de los mismos (comunicados a organismos ambientales, documentos de aceptación, documentos de control y seguimiento, trazabilidad del residuo), incluso elaboración del plan de trabajo, medidas preventivas, delimitación y señalización de las áreas de trabajo, cabinas de descontaminación y medios de protección individual y mediciones ambientales, elaboración de informe, libros de registros personales, incluso mantenimiento del servicio durante la ejecución de las obras.</p>	298,00	54,73	16.309,54
TOTAL CAPÍTULO CAP.02 RED DE ABASTECIMIENTO.....				48.825,74

 COLEGIO DE INGENIEROS DE CAMINOS, CANALES Y PUERTOS. BALEARES	
Expediente	Fecha
9033/PR/61	PALMA 22/11/2017
VISADO	

CÓDIGO	RESUMEN	CANTIDAD	PRECIO	IMPORTE
CAPÍTULO CAP.03 RED DE SANEAMIENTO				
3.01	m3 Excavación en zanjas y pozos, en todo tipo de terreno Excavación localizada o en zanjas, pozos o arquetas, en cualquier tipo de terreno incluso roca, por medios mecánicos y ayudas manuales, en presencia de servicios, acondicionamiento y compactación del fondo de zanja, carga de sobrantes de la excavación.	664,64	13,90	9.238,50
3.02	m Tubería enterrada de PVC corrugado SN 8 de 315 mm de diámetro ex Tubería enterrada de PVC corrugado tipo SN 8 KN/m2 color teja, de unión por copa con junta elástica, de 315 mm de diámetro exterior con parte proporcional de piezas especiales, colocada y probada.	185,10	34,84	6.448,88
3.021	m Tubería enterrada de PVC corrugado SN 8 de 400 mm de diámetro ex Tubería enterrada de PVC corrugado tipo SN 8 KN/m2 color teja, de unión por copa con junta elástica, de 400 mm de diámetro exterior con parte proporcional de piezas especiales, colocada y probada.	97,00	57,75	5.601,75
3.04	m3 Relleno de zanja con material seleccionado procedente excavación Relleno de zanja con material seleccionado procedente de la excavación compactado con medios mecánicos, en tongadas de 20 cm. de espesor, hasta el 98% del Próctor Modificado, incluso regado de los mismos.	395,32	7,19	2.842,35
3.05	m3 Material granular o arena colocada en lecho y protección de tube Material granular o arena procedente de cantera colocada en capa de asiento y/o protección de tuberías en zanja, incluso transporte a cualquier distancia, vertido, colocación, rasanteo y relacado mediante medios mecánicos.	232,65	17,20	4.001,58
3.06	m3 Hormigón HM-20 colocado en base y protección de tuberías. Hormigón HM-20/B/20/IIa, en masa y con tamaño máximo de arido de 20 mm, preparado en planta y suministrado, colocado en soleras y base, incluso extensión, vibrado y curado.	36,67	73,80	2.706,25
3.08	ud Pozo de registro circular profundidad superior a 2,50 m Pozo de registro circular de profundidad superior a 2,50 m y 1,2 m de diámetro interior en conexión con tuberías de diámetro igual o inferior a 800 mm, de hormigón en masa HA-25/B/20/IIa con solera de 25 cm de espesor y formas hidráulicas, muros de 25 cm de espesor, incluso encofrado y desencofrado, ferrallado dos caras de mallazo 15x15 dim 8 mm, hormigonado, vibrado, desencofrado, curado, juntas de caucho para acoplamiento de tubos, tapa y marco de fundición dúctil tipo REXEL con visagra y cierre de pestillo según EN124 y con marca NF y tipo D400 con inscripción del servicio y anagrama del Ayuntamiento de Alaró de 60 cm de diámetro, pates y parte proporcional de recibido de conductos, totalmente acabado, sin incluir excavación y relleno posterior.	3,00	846,22	2.538,66
3.081	ud Pozo de registro circular profundidad hasta 2,50m Pozo de registro circular de profundidad hasta 2,50 m y 1,2 m de diámetro interior en conexión con tuberías de diámetro igual o inferior a 800 mm, de hormigón en masa HA-25/B/20/IIa con solera de 25 cm de espesor y formas hidráulicas, muros de 25 cm de espesor, incluso encofrado y desencofrado, ferrallado mediante doble mallazo dim 8 en cuadrícula de 15x15 cm, hormigonado, vibrado, desencofrado, curado, juntas de caucho para acoplamiento de tubos, tapa y marco de fundición dúctil tipo REXEL con visagra y cierre de pestillo según EN124 y con marca NF y tipo D400 con inscripción del servicio y anagrama del Ayuntamiento de Alaró de 60 cm de diámetro, pates y parte proporcional de recibido de conductos, totalmente acabado, sin incluir excavación y relleno posterior.	5,00	548,53	2.742,65

COLEGIO DE INGENIEROS
CANALES Y PUERTOS
BALEAR


Expediente	Fecha
9033/PR/61	PALMA 22/11/2017

VISADO

CÓDIGO	RESUMEN	CANTIDAD	PRECIO	IMPORTE
3.082	<p>ud Pozo de interconexión con red de pluviales, profundidad >3,50 m Pozo de interconexión con la red de pluviales, circular, de profundidad superior a 3,50 m y 1,2 m de diámetro interior en conexión con tuberías de diámetro igual o inferior a 800 mm, de hormigón en masa HA-25/B/20/IIa con solera de 25 cm de espesor y formas hidráulicas, muros de 25 cm de espesor, incluso encofrado y desencofrado, ferrallado dos caras de mallazo 15x15 dim 8 mm, hormigonado, vibrado, desencofrado, curado, juntas de caucho para acoplamiento de tubos, tapa y marco de fundición dúctil tipo REXEL con visagra y cierre de pestillo según EN124 y con marca NF y tipo D400 con inscripción del servicio y anagrama del Ayuntamiento de Alaró de 60 cm de diámetro, pates y parte proporcional de recibido de conductos, incluida la paertura de conexión en la tubería de pluviales, dimensiones según planos, y relleno de la parte inferior de la tubería de pluviales para apoyo de la misma con hormigón, totalmente acabado, sin incluir excavación y relleno posterior.</p>	1,00	935,26	935,26
3.09	<p>ud Acometida a la red de alcantarillado de longitud hasta 8 m Acometida a la red de alcantarillado de longitud menor o igual a 8 metros, formada por tubería de PVC SN-8 de dim 200 mm y piezas especiales, incluida arqueta de 50X35 cm. Incluye demolición, excavación, relleno de hormigón HM-20 y reposición de elementos de fachada y vialidad.</p>	41,00	255,45	10.473,45
3.10	<p>ud Conexión a red existente de alcantarillado Conexionado a red existente de alcantarillado. Incluye catas, demolición de pavimento, excavación, relleno de hormigón HM-20 posterior, carga y transporte de residuos y reposición de elementos de fachada y vialidad.</p>	4,00	249,15	996,60
3.11	<p>m2 Entibación de zanjas de >=1,50 m, mediante paneles metálicos Entibación en zanjas de h>=1.50m, mediante paneles metálicos con codales regulables, incluso suministro, montaje y desmontaje, grúas, medios auxiliares, apeos y pequeño material, incluso acabado.</p>	1.365,98	8,96	12.239,18
3.12	<p>ud Clapeta antirretorno dim 200 mm Clapeta antirretorno dim 200 mm instalada en arqueta de acometida de fecales, de polietileno, tipo Ecoflap200B o similar, dimensiones según planos, instalada y probada.</p>	8,00	218,06	1.744,48
2.12	<p>m1 Desmontaje y retirada de tubería de fibrocemento Desmontaje y retirada de tubería de fibrocemento, previa excavación con medios mecánicos o manuales, realizando todas las operaciones conforme a la normativa vigente relativa a residuos tóxicos peligrosos, riesgo de trabajar con amianto y prevención de riesgos laborales: humectación de la tubería previo al desmontaje con un encapsulante, montaje de la zona de acopio con exclusión de materiales y salida/entrada de descontaminación del personal, desmontaje de las tuberías, aspiración del polvo de amianto en foco de emisión, incluso envasado de la tubería desmontadas por macrocápsulas con plástico galga 500 y los fragmentos en big-bags homologados de amianto, etiquetado con código de identificación en el que se indique naturaleza de riesgos, pictograma, ..., registro y cumplimentación oficial del plan de gestión, incluso descontaminación del material ensacado previo a la carga del camión, carga y transporte y tratamiento de residuos a vertedero autorizado para tratar residuos peligrosos de clase 3 de seguridad, tramitación legal para la evacuación y correcta gestión de los mismos (comunicados a organismos ambientales, documentos de aceptación, documentos de control y seguimiento, trazabilidad del residuo), incluso elaboración del plan de trabajo, medidas preventivas, delimitación y señalización de las áreas de trabajo, cabinas de descontaminación y medios de protección individual y mediciones ambientales, elaboración de informe, libros de registros personales, incluso mantenimiento del servicio durante la ejecución de las obras.</p>	230,00	54,73	12.587,90

TOTAL CAPÍTULO CAP.03 RED DE SANEAMIENTO.....

75.097,49

 COLEGIO DE INGENIEROS DE CAMINOS, CANALES Y PUERTOS. BALEARES	
Expediente	Fecha
9033/PR/61	PALMA 22/11/2017
VISADO	

CÓDIGO	RESUMEN	CANTIDAD	PRECIO	IMPORTE
CAPÍTULO CAP.04 RED DE AGUAS PLUVIALES				
3.01	m3 Excavación en zanjas y pozos, en todo tipo de terreno Excavación localizada o en zanjas, pozos o arquetas, en cualquier tipo de terreno incluso roca, por medios mecánicos y ayudas manuales, en presencia de servicios, acondicionamiento y compactación del fondo de zanja, carga de sobrantes de la excavación.	298,00	13,90	4.142,20
3.021	m Tubería enterrada de PVC corrugado SN 8 de 400 mm de diámetro ex Tubería enterrada de PVC corrugado tipo SN 8 KN/m2 color teja, de unión por copa con junta elástica, de 400 mm de diámetro exterior con parte proporcional de piezas especiales, colocada y probada.	157,00	57,75	9.066,75
3.04	m3 Relleno de zanja con material seleccionado procedente excavación Relleno de zanja con material seleccionado procedente de la excavación compactado con medios mecánicos, en tongadas de 20 cm. de espesor, hasta el 98% del Próctor Modificado, incluso regado de los mismos.	122,16	7,19	878,33
3.05	m3 Material granular o arena colocada en lecho y protección de tube Material granular o arena procedente de cantera colocada en capa de asiento y/o protección de tuberías en zanja, incluso transporte a cualquier distancia, vertido, colocación, rasanteo y retacado mediante medios mecánicos.	153,86	17,20	2.646,39
3.06	m3 Hormigón HM-20 colocado en base y protección de tuberías. Hormigón HM-20/B/20/IIa, en masa y con tamaño máximo de arido de 20 mm, preparado en planta y suministrado, colocado en soleras y base, incluso extensión, vibrado y curado.	21,98	73,80	1.622,12
3.081	ud Pozo de registro circular profundidad hasta 2,50m Pozo de registro circular de profundidad hasta 2,50 m y 1,2 m de diámetro interior en conexión con tuberías de diámetro igual o inferior a 800 mm, de hormigón en masa HA-25/B/20/IIa con solera de 25 cm de espesor y formas hidráulicas, muros de 25 cm de espesor, incluso encofrado y desencofrado, ferrallado mediante doble mallazo dim 8 en cuadrícula de 15x15 cm, hormigonado, vibrado, desencofrado, curado, juntas de caucho para acoplamiento de tubos, tapa y marco de fundición dúctil tipo REXEL con visagra y cierre de pestillo según EN124 y con marca NF y tipo D400 con inscripción del servicio y anagrama del Ayuntamiento de Alaró de 60 cm de diámetro, pates y parte proporcional de recibido de conductos, totalmente acabado, sin incluir excavación y relleno posterior.	5,00	548,53	2.742,65
3.091	ud Acometida red de pluviales longitud hasta 8 m Acometida a la red de pluviales de longitud menor o igual a 8 metros, formada por tubería de PVC SN-8 de dim 160 mm y piezas especial y arqueta de 20x20. Incluye demolición, excavación, relleno de hormigón HM-20 y reposición de elementos de fachada y vialidad.	42,00	238,47	10.015,74
3.10	ud Conexión a red existente de alcantarillado Conexión a red existente de alcantarillado. Incluye catas, demolición de pavimento, excavación, relleno de hormigón HM-20 posterior, carga y transporte de residuos y reposición de elementos de fachada y vialidad.	1,00	249,15	249,15

 COLEGIO DE INGENIEROS DE CAMINOS, CANALES Y PUERTOS. BALEARES	
Expediente	Fecha
9033/PR/61	PALMA 22/11/2017
V I S A D O	

CÓDIGO	RESUMEN	CANTIDAD	PRECIO	IMPORTE
U11047	<p>m Canaleta trafico pesado D-400 Canal y reja Tramex de dimensiones según planos, para tráfico pesado, clase D-400, revestida con pintura negra y superficie metálica antideslizante, incluido sistema de fijación entre canal y reja a base de Tramex de acero galvanizado, dimensiones según planos, base arqueada permitiendo un mejor relleno del hormigón y nervios de refuerzo para la repartición de las cargas, conectada a red de pluviales mediante tubería de dim 400 mm, totalmente colocada.</p>	4,00	250,19	1.000,76
U11048	<p>ud Imbornal 60x40 De sumidero rectangular sifónico con marco y reja abatible de FD de 600*345 mm dimensiones interiores, C-250 EN-124, con poceta de clapeta normalizada, hormigón de protección HM-20/ B/ 20 con juntas de mortero M-450, incluso conexión a acometidas, demoliciones, excavaciones, obras de fabrica, totalmente acabado.</p>	22,00	178,10	3.918,20
3.022	<p>mI Tuberia PVC corrugado SN8 de 200 mm en conexión a imbornales Tubería enterrada en conexión de imbornales, de PVC corrugado tipo SN 8 KN/m2 color teja, de unión por copa con junta elástica, de 200 mm de diámetro exterior con parte proporcional de piezas especiales, incluida excavación, relleno con hormigón HM-20/B/IIa hasta 10 cm sobre la generatriz superior y posterior relleno con material granular, colocada y probada.</p>	110,00	47,39	5.212,90
0402254	<p>ud Válvula de retención de descarga dim 600 mm Válvula de retención de descarga dim 600 mm instalada en interior de pozo existente, de polietileno, tipo ROS STS o similar, dimensiones según planos, instalada y probada.</p>	1,00	555,54	555,54
TOTAL CAPÍTULO CAP.04 RED DE AGUAS PLUVIALES.....				42.050,73

 COLEGIO DE INGENIEROS DE CAMINOS, CANALES Y PUERTOS. BALEARES	
Expediente	Fecha
9033/PR/61	PALMA 22/11/2017
VISADO	

CÓDIGO	RESUMEN	CANTIDAD	PRECIO	IMPORTE
CAPÍTULO CAP.05 CONEXION CARRER JAUME COLOM				
1.01	m1 Corte de pavimento Corte lineal de pavimento asfáltico con cortadora de disco, de cualquier espesor, incluido marcaje, señalización y regulación del tráfico.	12,40	1,74	21,58
3.01	m3 Excavación en zanjas y pozos, en todo tipo de terreno Excavación localizada o en zanjas, pozos o arquetas, en cualquier tipo de terreno incluso roca, por medios mecánicos y ayudas manuales, en presencia de servicios, acondicionamiento y compactación del fondo de zanja, carga de sobrantes de la excavación.	23,60	13,90	328,04
3.11	m2 Entibación de zanjas de >=1,50 m, mediante paneles metálicos Entibación en zanjas de h>=1.50m, mediante paneles metálicos con codales regulables, incluso suministro, montaje y desmontaje, grúas, medios auxiliares, apeos y pequeño material, incluso acabado.	25,00	8,96	224,00
P61002000X	M3 HM-20/P/20-IIa en ciminetos y protección colectores con balde Hormigón HM-20/P/20-IIa en cimientos, alzados y losas de POF, protección de tuberías, incluso suministro, fabricación, transporte, puesta en obra con balde, vibrado y curado, totalmente acabado.	1,26	72,91	91,87
P61013001X	M3 HA-30/P/20-IIa en cimientos, alzados y losas, bombeado Hormigón HA-30/B/20-IIa en cimientos, alzados y losas de obras de fábrica, grandes colectores, tableros G.O.F, incluso suministro, fabricación, transporte, puesta en obra bombeado, virado y curado, totalmente acabado.	7,75	98,90	766,48
P68002000X	M2 Encofrado de madera en alzados Encofrado de madera plano o curvo en alzados.	44,10	21,14	932,27
P68004000X	M2 Encofrado de madera en losas Encofrado de madera plano o curvo en losas.	6,25	25,26	157,88
P68105000	M3 Cimbrado de obra de fábrica Cimbrado en Obras de Fabrica.	12,50	67,15	839,38
P60001000	KG Armadura de acero corrugado B-500-S Armadura de acero corrugado tipo B-500-S, elaborado y montado en obra.	1.565,02	1,25	1.956,28
P6001024	M2 Plancha acero inoxidable perforada, espesor 4 mm Plancha de acero inoxidable tipo Inox AISI 316, de 4 mm de espesor, con perforaciones realizadas mediante láser de diámetro 2 cm, a tresbolillo, dimensiones y disposición según planos, incluso guías, agarraderas y sistemas de sujección mediante tornillería TAR, totalmente instalada.	1,00	333,19	333,19
TOTAL CAPÍTULO CAP.05 CONEXION CARRER JAUME COLOM.....			5.650,97	

 COLEGIO DE INGENIEROS DE CAMINOS, CANALES Y PUERTOS. BALEARES	
Expediente	Fecha
9033/PR/61	PALMA 22/11/2017
V I S A D O	

CÓDIGO	RESUMEN	CANTIDAD	PRECIO	IMPORTE
CAPÍTULO CAP.06 CONEXION ESCORXADOR				
1.01	m1 Corte de pavimento Corte lineal de pavimento asfáltico con cortadora de disco, de cualquier espesor, incluido marcaje, señalización y regulación del tráfico.	27,20	1,74	47,33
3.01	m3 Excavación en zanjas y pozos, en todo tipo de terreno Excavación localizada o en zanjas, pozos o arquetas, en cualquier tipo de terreno incluso roca, por medios mecánicos y ayudas manuales, en presencia de servicios, acondicionamiento y compactación del fondo de zanja, carga de sobrantes de la excavación.	19,66	13,90	273,27
082245	ud Arqueta de dimensiones interiores 100x100 cm Arqueta cuadrada de profundidad hasta 1,50 m y 1,0 m de lado interior en conexión con tuberías de diámetro igual o inferior a 800 mm, de hormigón HA-25/B/20/IIa con solera de 20 cm de espesor y formas hidráulicas, muros de 20 cm de espesor, incluso encofrado y desencofrado, hormigonado, vibrado, desencofrado, curado, juntas de caucho para acoplamiento de tubos, trapa y marco cuadrada, de fundición dúctil tipo REXEL de 600x600 mm y tipo D400 con inscripción del servicio y anagrama del Ayuntamiento de Alaró, pates y parte proporcional de recibido de conductos, totalmente acabado, sin incluir excavación.	2,00	522,83	1.045,66
3.021	m Tubería enterrada de PVC corrugado SN 8 de 400 mm de diámetro ex Tubería enterrada de PVC corrugado tipo SN 8 KN/m2 color teja, de unión por copa con junta elástica, de 400 mm de diámetro exterior con parte proporcional de piezas especiales, colocada y probada.	4,00	57,75	231,00
3.06	m3 Hormigón HM-20 colocado en base y protección de tuberías. Hormigón HM-20/B/20/IIa, en masa y con tamaño máximo de arido de 20 mm, preparado en planta y suministrado, colocado en soleras y base, incluso extensión, vibrado y curado.	4,16	73,80	307,01
P6001024	M2 Plancha acero inoxidable perforada, espesor 4 mm Plancha de acero inoxidable tipo Inox AISI 316, de 4 mm de espesor, con perforaciones realizadas mediante láser de diámetro 2 cm, a tresbolillo, dimensiones y disposición según planos, incluso guías, agarraderas y sistemas de sujeción mediante tornillería TAR, totalmente instalada.	1,08	333,19	359,85
TOTAL CAPÍTULO CAP.06 CONEXION ESCORXADOR.....				2.264,12

 COLEGIO DE INGENIEROS DE CAMINOS, CANALES Y PUERTOS. BALEARES	
Expediente	Fecha
9033/PR/61	PALMA 22/11/2017
V I S A D O	

CÓDIGO	RESUMEN	CANTIDAD	PRECIO	IMPORTE
--------	---------	----------	--------	---------

CAPÍTULO CAP.07 AFIRMADO Y PAVIMENTACIÓN DE VIALES

U0401	m3 Zahorra artificial colocada en subbase y base granular Zahorra artificial colocada en subbase y base granular, incluso suministro, transporte, extensión en capas de no más de 20 cm, incluso rasanteo, nivelación y puesta a cota de trapas en camino existente, derrames, rasanteo, riego y compactación.	180,38	18,88	3.405,57
4.01	m2 Capa de aglomerado asfáltico en caliente tipo AC-16 surf S, 5 cm Capa de aglomerado asfáltico en caliente tipo AC-16 surf S (antigua S-12), de 5 cm. de espesor medio, en capa de rodadura, con árido calizo y betún B50/70 con una dotación mínima de 4,55% , incluso riego con emulsión bituminosa de imprimación C50BF4 IMP, extendido y compactado, totalmente terminada y puesta a cota de trapas existentes en calzada, medida la superficie construida.	1.330,00	8,67	11.531,10
UR0278CUNAL	m Cuneta canto rodado tipo Alaró Formación de pavimento para circulación de la escorrentía en calzada, tipo cuneta ALARÓ, de dimensiones según planos, formada por base de hormigón HM-20/B/20/IIa de espesor 15 cm, encintado de bordillo de piedra caliza natural, tallado en piezas rectangulares de dimensiones 30x20x10 cm y pavimentación a base de piedra natural de canto rodado, de tamaño 8 - 10 cm, de incluido corte de pavimento, excavación, colocación de bordillo de piedra caliza enrasado con pavimento existente con base de hormigón HM-20, vertido, nivelado, maestreado y fratasado del hormigón, colocación a mano de la piedra de canto rodado sobre hormigón fresco, trabajado hasta obtención del acabado superficial según indicaciones de la dirección de obra, curado, corte de juntas de retracción y adecuación de las rejillas de imbornales, incluso recrecido de pocetas, totalmente acabado.	559,00	51,95	29.040,05
TOTAL CAPÍTULO CAP.07 AFIRMADO Y PAVIMENTACIÓN DE VIALES.....				43.976,72

CAPÍTULO CAP.08 CANALIZACIÓN DE RESERVA

P41802001X	ML CANALIZACIÓN RESERVA Ø160mm PVC, 4atm Canalización de reserva bajo aceras formada por dos tubos PVC de D=160mm (4 atm), incluso excavación, transporte sobrantes a vertedero, alambre guía y protección HNE 15/ P/ 25, según sección tipo y acabado.	559,00	16,64	9.301,76
TOTAL CAPÍTULO CAP.08 CANALIZACIÓN DE RESERVA.....				9.301,76

CAPÍTULO CAP.09 SEGURIDAD Y SALUD

5.01	ud Estudio de seguridad y salud. Estudio de seguridad y salud.	1,00	13.539,29	13.539,29
TOTAL CAPÍTULO CAP.09 SEGURIDAD Y SALUD.....				13.539,29

 COLEGIO DE INGENIEROS DE CAMINOS, CANALES Y PUERTOS. BALEARES	
Expediente	Fecha
9033/PR/61	PALMA 22/11/2017
VISADO	

CÓDIGO	RESUMEN	CANTIDAD	PRECIO	IMPORTE
CAPÍTULO CAP.10 GESTIÓN DE RESIDUOS				
6.01	tn Deposición controlada de residuos Deposición controlada en vertedero autorizado, perteneciente a MAC INSULAR de residuos, incluso canon, carga y transporte.	227,50	54,35	12.364,63
TOTAL CAPÍTULO CAP.10 GESTIÓN DE RESIDUOS.....				<u>12.364,63</u>
TOTAL PRESUPUESTO DE EJECUCIÓN MATERIAL				<u>269.785,56</u>

 COLEGIO DE INGENIEROS DE CAMINOS, CANALES Y PUERTOS. BALEARES	
Expediente	Fecha
9033/PR/61	PALMA 22/11/2017
VISADO	



4.5.- RESUMEN DEL PRESUPUESTO

 COLEGIO DE INGENIEROS DE CAMINOS, CANALES Y PUERTOS. BALEARES	
Expediente	Fecha
9033/PR/61	PALMA 17
VISADO	

Resolución de puntos interconexión de redes en cruce Sa Creu y en Camí des Camp Roig y renovación de infraestructura y pavimento en c/ Pontarró T.M. Alaró

RESUMEN DE PRESUPUESTO DE EJECUCIÓN MATERIAL


CAPITULO	RESUMEN	EUROS
CAP.01	DEMOLICIONES	16.714,11
CAP.02	RED DE ABASTECIMIENTO	48.825,74
CAP.03	RED DE SANEAMIENTO.....	75.097,49
CAP.04	RED DE AGUAS PLUVIALES	42.050,73
CAP.05	CONEXION CARRER JAUME COLOM.....	5.650,97
CAP.06	CONEXION ESCORXADOR.....	2.264,12
CAP.07	AFIRMADO Y PAVIMENTACIÓN DE VIALES.....	43.976,72
CAP.08	CANALIZACIÓN DE RESERVA	9.301,76
CAP.09	SEGURIDAD Y SALUD.....	13.539,29
CAP.10	GESTIÓN DE RESIDUOS	12.364,63
TOTAL EJECUCIÓN MATERIAL		269.785,56

Asciende el Presupuesto de Ejecución Material a la expresada cantidad de DOSCIENTOS SESENTA Y NUEVE MIL SETECIENTOS OCHENTA Y CINCO EUROS con CINCUENTA Y SEIS CÉNTIMOS

Palma de Mallorca, Noviembre de 2017

AUTOR DEL PROYECTO

Fdo: Miquel Busquets Homar
I.C.C.P. Colegiado Num. 20.686

 <p>COLEGIO DE INGENIEROS DE CAMINOS, CANALES Y PUERTOS. BALEARES</p>	
Expediente	Fecha
9033/PR/61	PALMA 22/11/2017
VISADO	



4.6.- PRESUPUESTO PARA CONOCIMIENTO DE LA ADMINISTRACIÓN

 COLEGIO DE INGENIEROS DE CAMINOS, CANALES Y PUERTOS. BALEARES	
Expediente	Fecha
9033/PR/61	PALMA 17/07/2023
VISADO	

Resolución de puntos interconexión de redes en cruce Sa Creu y en Camí des Camp Roig y renovación de infraestructura y pavimento en c/ Pontarró T.M. Alaró

PRESUPUESTO PARA CONOCIMIENTO DE LA ADMINISTRACIÓN


TOTAL PRESUPUESTO DE EJECUCIÓN MATERIAL	269.785,56
13,00% Gastos generales	35.072,12
6,00% Beneficio industrial.....	16.187,13
SUMA DE G.G. y B.I.	51.259,25
PRESUPUESTO BASE DE LICITACIÓN	321.044,81
21,00 % I.V.A.....	67.419,41
PRESUPUESTO TOTAL DE LICITACIÓN	388.464,22

Asciende el Presupuesto Total de Licitación a la expresada cantidad de TRESCIENTOS OCHENTA Y OCHO MIL CUATROCIENTOS SESENTA Y CUATRO EUROS con VEINTIDOS CÉNTIMOS

Palma de Mallorca, Noviembre de 2017

AUTOR DEL PROYECTO

Fdo: Miquel Busquets Homar
I.C.C.P. Colegiado Num. 20.686

 COLEGIO DE INGENIEROS DE CAMINOS, CANALES Y PUERTOS. BALEARES	
Expediente	Fecha
9033/PR/61	PALMA 22/11/2017
V I S A D O	

